

NOTAS GENERALES:

- 1 LAS DIMENSIONES ESTÁN DADAS EN CENTÍMETROS, LOS NIVELES EN METROS, EXCEPTO DONDE SE INDIQUE OTRA UNIDAD.
- 2 VERIFICAR DIMENSIONES, PAÑOS Y NIVELES DE PISO TERMINADO EN PLANOS ARQUITECTÓNICOS Y EN OBRA, LOS CUALES DEBEN SOBRE NIVELES DE ESTRUCTURA Y QUE DE EXISTIR DIFERENCIA INFORMAR DE INMEDIATO AL DESPACHO DE ARQUITECTURA.
- 3 MATERIALES:
 - a) TODO EL ACERO EN PLACAS Y PERFILES ESTRUCTURALES SERÁ A-50 ($f_y=3515\text{kg/cm}^2$) Y CUMPLIRÁN NORMAS DE A.S.T.M.
 - b) TORNILLOS ASTM A-325N DE ALTA RESISTENCIA, TUERCAS ASTM-563 GRADO C, ARANDELAS ASTM F-436.
 - c) BARRENOS TIPO ESTÁNDAR
 - d) TODA LA SOLDADURA DE TALLER Y CAMPO SERÁ DE LA SERIE E-70x Y SE APLICARÁ SEGÚN NORMAS DE A.W.S.
 - e) SE APLICARÁ UNA CAPA DE PINTURA DRY-FALL RESISTENTE AL ÓXIDO, DEBERÁ QUEDAR UN ESPESOR MÍNIMO DE 75 MICRAS, FINALMENTE SE APLICARÁN CAPAS DE PINTURA INTUMESCENTE FIRE CONTROL (PROTECCIÓN PASIVA CONTRA FUEGO) CON EQUIPO AIRLESS SPRAYER, OBTENIENDO UN ESPESOR MÍNIMO DE 1200 MICRAS.
 - f) LAS PINTURAS OCUPADAS SERÁN DE LA MARCA SHERWIN WILLIAMS, COLOR BLANCO.
- 4 NOTACIÓN MANUAL IMCA.
- 5 EL FABRICANTE DE LA ESTRUCTURA DEBERÁ HACER PLANOS DE TALLER QUE SERÁN REVISADOS POR LA SUPERVISIÓN.
- 6 TODA SOLDADURA NO INDICADA SERÁ UN CORDÓN CORRIDO A TODO ALREDEDOR DEL ESPESOR MENOR DE LAS PLACAS Y/O ELEMENTOS POR SOLDAR.
- 7 TODAS LAS CONEXIONES ATORNILLADAS CON PERNOS A-325 DEBEN SER INSTALADOS DE ACUERDO CON LA ÚLTIMA ESPECIFICACIÓN "SPECIFICATION FOR STRUCTURAL JOINTS USING ASTM 325 BOLTS".
- 8 LA UBICACIÓN DE LOS POSTES PARA RECIBIR LAS TRABES METÁLICAS (TM-9) DEBERÁN LOCALIZARSE DE ACUERDO A LA UBICACIÓN INDICADA EN PLANTA (PLANO E-10) EN EL SENTIDO LONGITUDINAL DEL BASTIDOR METÁLICO.
- 9 SE RECOMIENDA EL USO DE TORNOGRAFÍA PARA MAYOR EXACTITUD ASÍ COMO PARA VERIFICAR QUE LA ESTRUCTURA SE ENCUENTRA A PLOMO, ELEVACIONES Y DIMENSIONES CENTRO A CENTRO SEAN LAS CORRECTAS.

PROYECTO EJECUTIVO ESTRUCTURAL

DETALLES DE CONEXIÓN A BASTIDOR



NÚMERO DEL PLANO: _____ NORTE:

UBICACIÓN DEL ARCHIVO: _____

NOMENCLATURA	
C	COLUMNA METÁLICA
TM	TRABE METÁLICA
N.S.E.	NIVEL SUPERIOR ESTRUCTURA
N.S.E.V.	NIVEL SUPERIOR ESTRUCTURA VARIABLE



BOLETÍN INGENIERÍA ESTRUCTURAL

DATOS DEL PROPIETARIO

NOMBRE: _____ **No.:** _____

CALLE: _____

COLONIA: _____

DELEGACIÓN: _____

TELÉFONO: _____

FIRMA: _____

DATOS DEL PREDIO

CLAVE CATASTRAL: _____

ÁREA: _____ **M2.**

LOTES: _____

MEJORA DEL FRENTE: _____ **FONDO:** _____ **m**

DIRECCIÓN: _____

CALLE: _____ **No OFICIAL:** _____

ENTRE LA CALLE: _____

DIRECCIÓN: _____

Y LA CALLE: _____

COLONIA: _____

DELEGACIÓN: _____

DICTAMEN DE USO DE SUELO

No. DE FOLIO: _____ **FECHA:** _____

USO	HABITACIONAL	UNIFAMILIAR	PLURIFAMILIAR (CONDOMINIO)	COMERCIAL	SERVICIOS	INDUSTRIAL
	<input type="checkbox"/>	<input type="checkbox"/>	<input type="checkbox"/>	<input type="checkbox"/>	<input type="checkbox"/>	<input type="checkbox"/>

DATOS DEL D.R.O

NOMBRE: _____

CEDULA PROFESIONAL: _____

DIRECCIÓN: _____

DELEGACIÓN: _____

TELÉFONO: _____

FIRMA: _____

CALCULISTA ESTRUCTURAL

NOMBRE: GUSTAVO LÓPEZ ROJAS

CEDULA PROFESIONAL: 8570864

DIRECCIÓN: Río Amazonas 30, Piso 1, Col. Cuauhtémoc.

DELEGACIÓN: Cuauhtémoc, Ciudad de México.

TELÉFONO: (044) 55-48-51-36-09

FIRMA: _____

NORMATIVIDAD

CONCEPTO	NORMA	PROYECTO	OP.
ALTURA MÁXIMA PERMITIDA			
COEFICIENTE DE OCUPACIÓN DEL SUELO			
COEFICIENTE DE UTILIZACIÓN DEL SUELO			
COEFICIENTE DE ABSORCIÓN DEL SUELO			
PORCENTAJE DEL ÁREA LIBRE			
RESTRICCIÓN AL FRENTE			
CAJONES DE ESTACIONAMIENTO			
RESTRICCIONES DIC. USO DE SUELO			

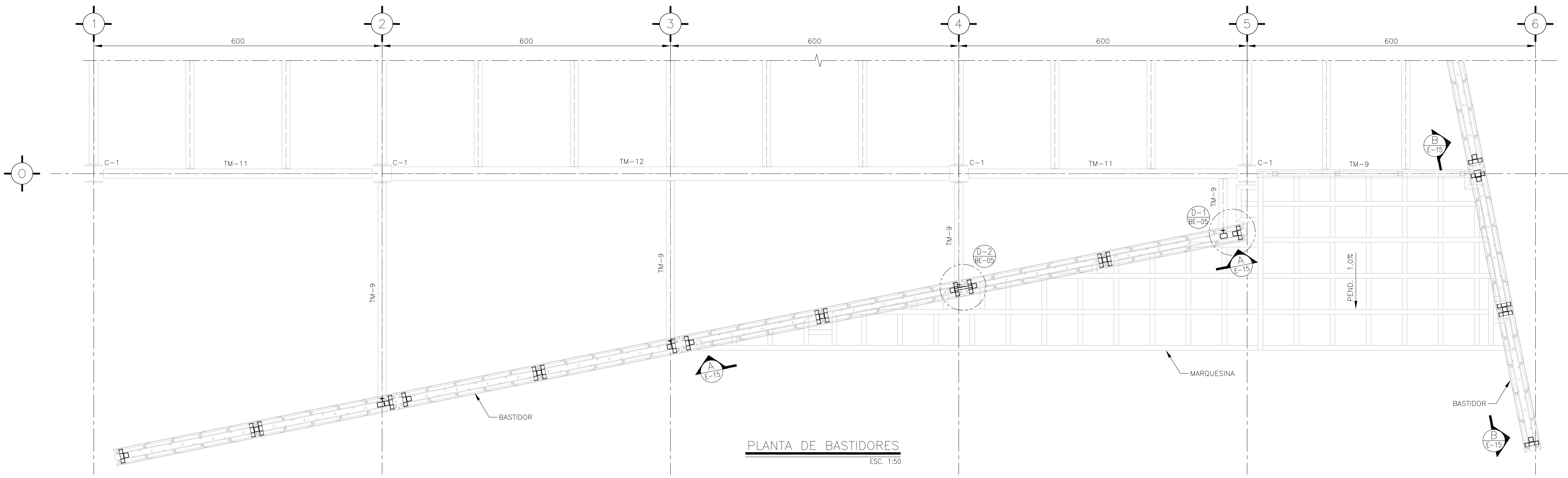
RIVERO BORRELL - GUTIERREZ
ARQUITECTOS

FECHA: _____

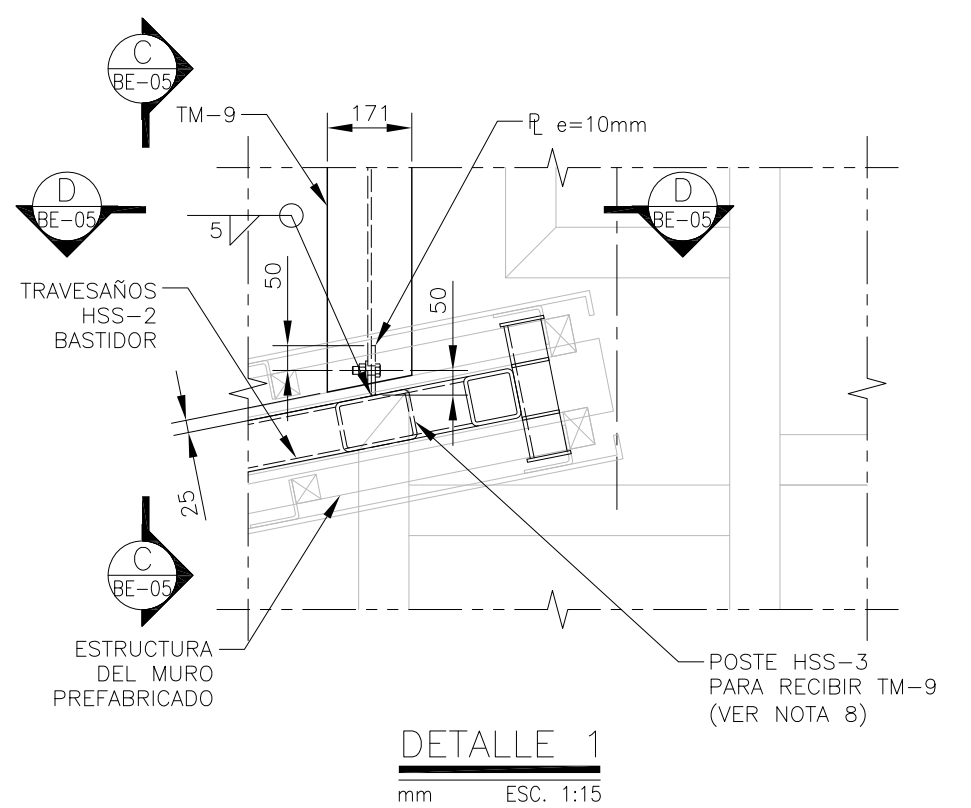
ESCALA: INDICADA

COTAS: INDICADAS

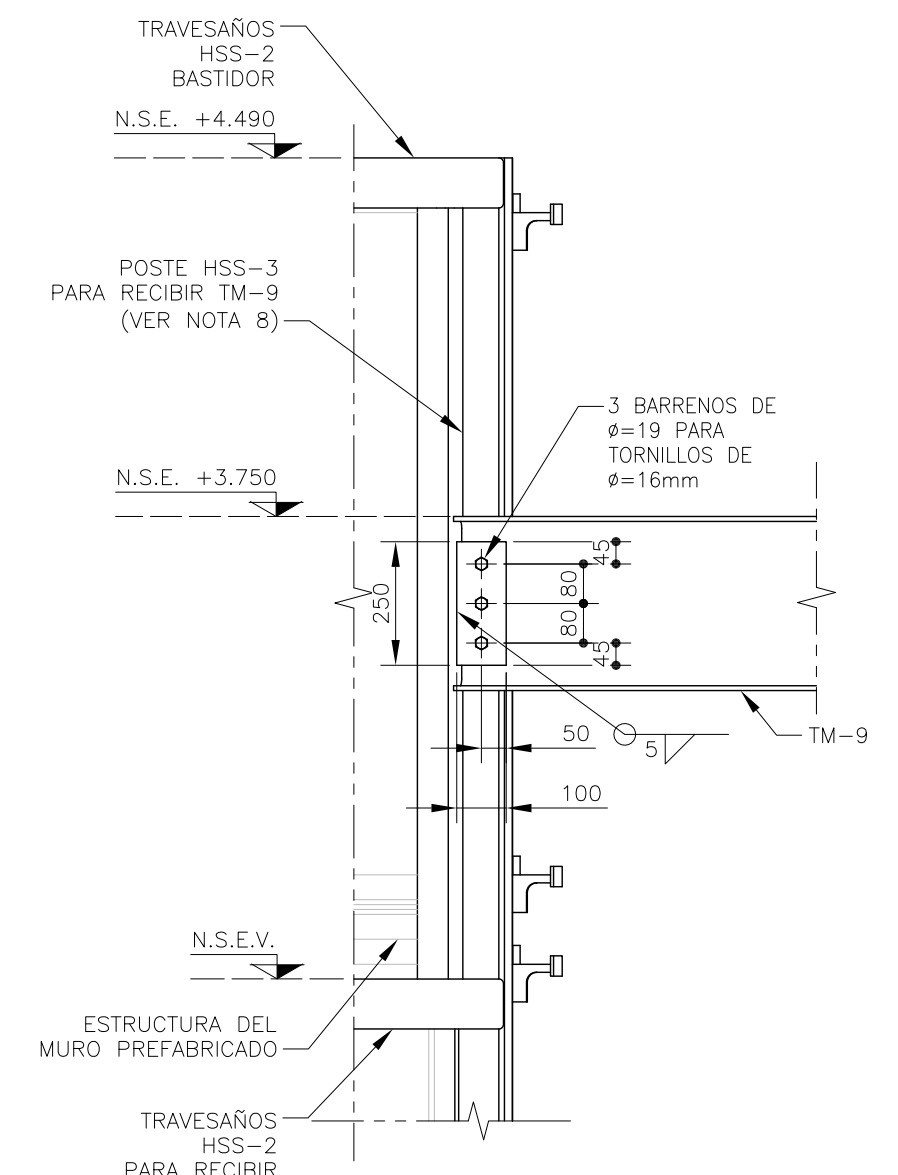
CLAVE: _____



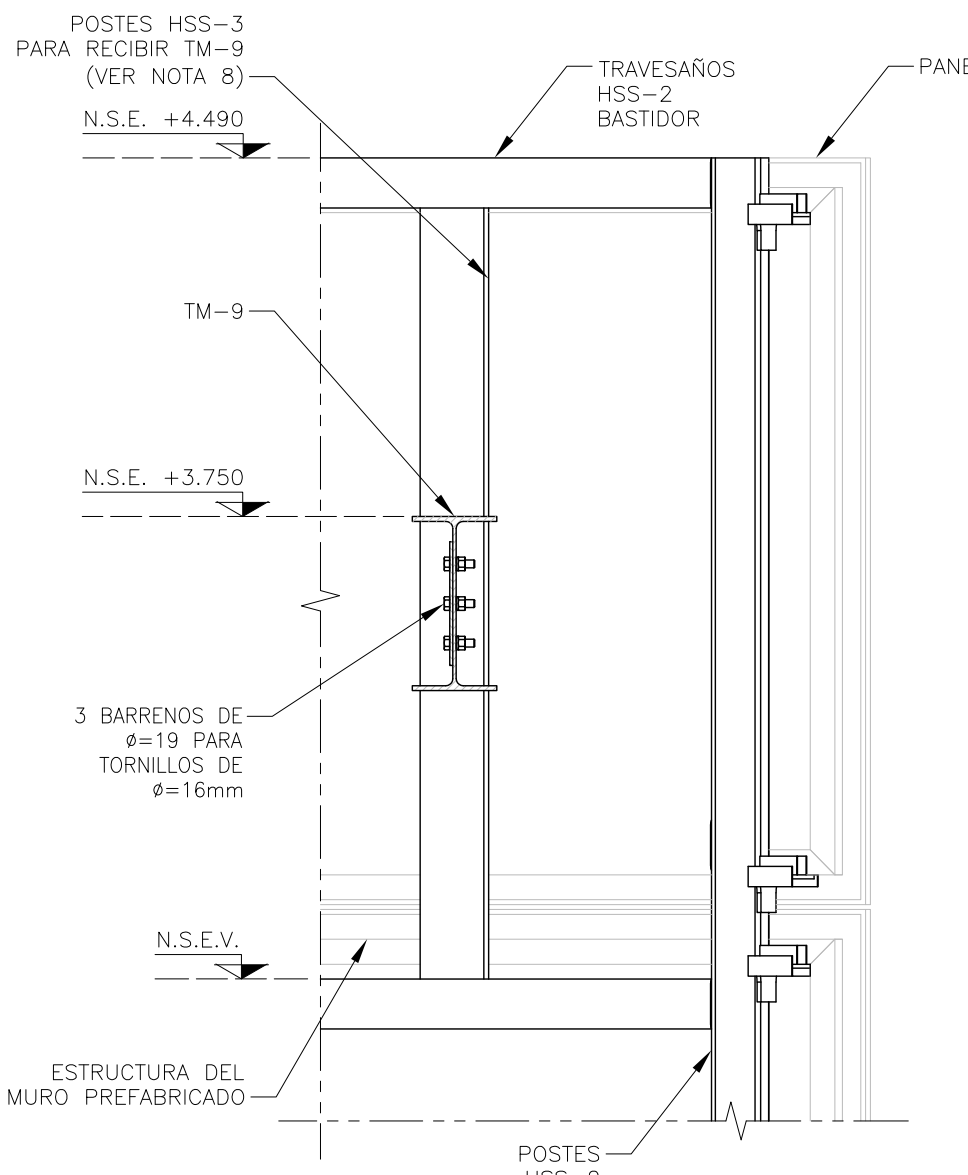
PLANTA DE BASTIDORES
ESC. 1:50



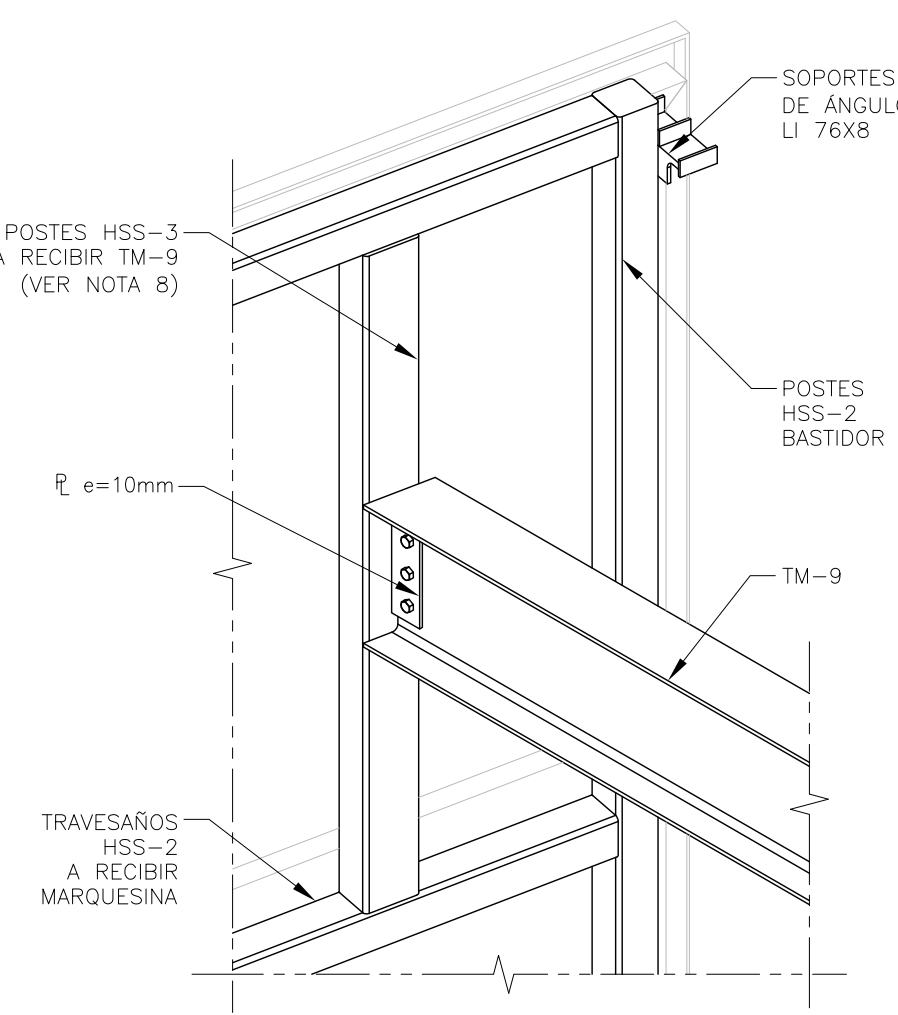
DETALLE 1
mm ESC. 1:15



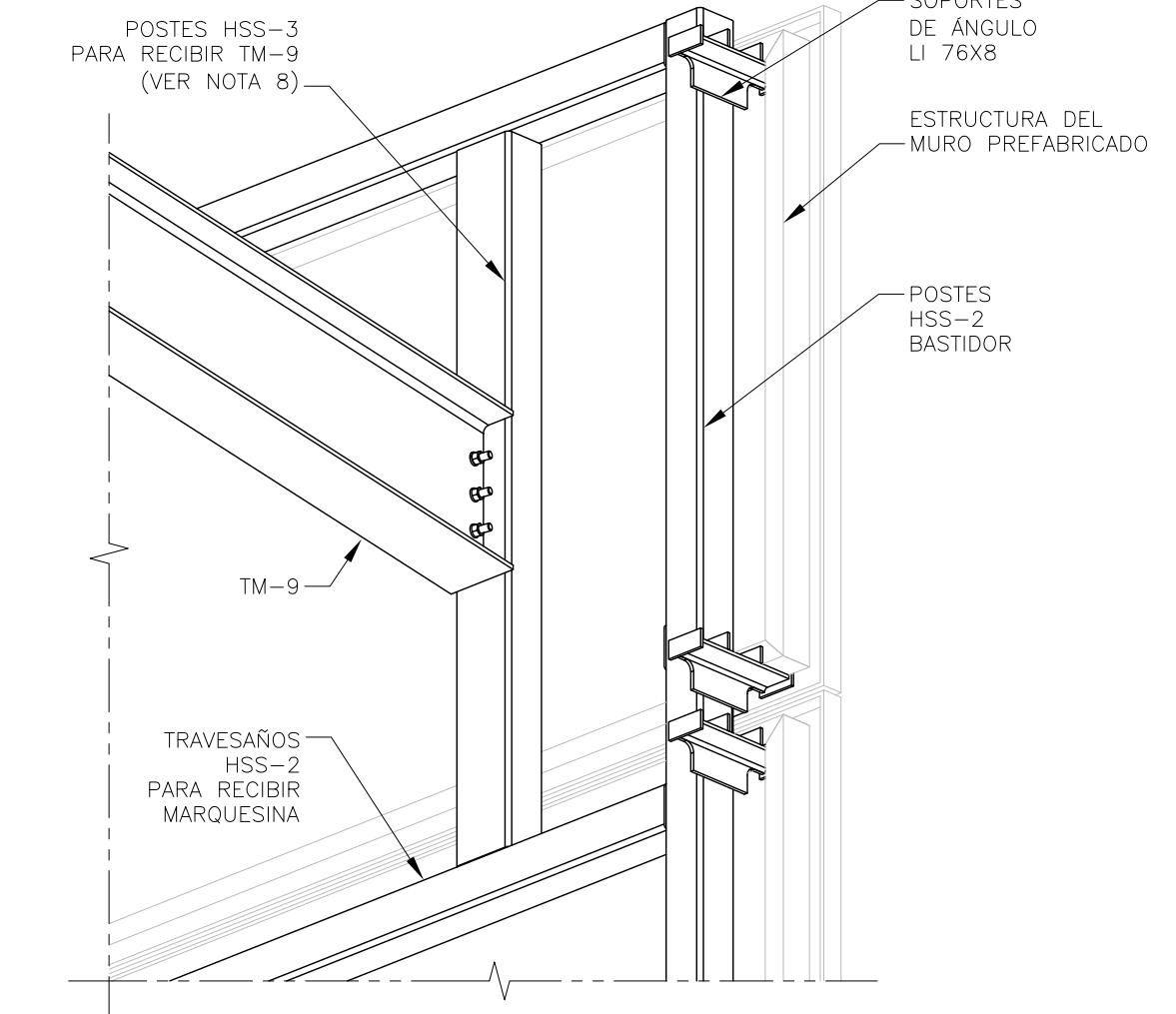
CORTE C-C
mm ESC. 1:15



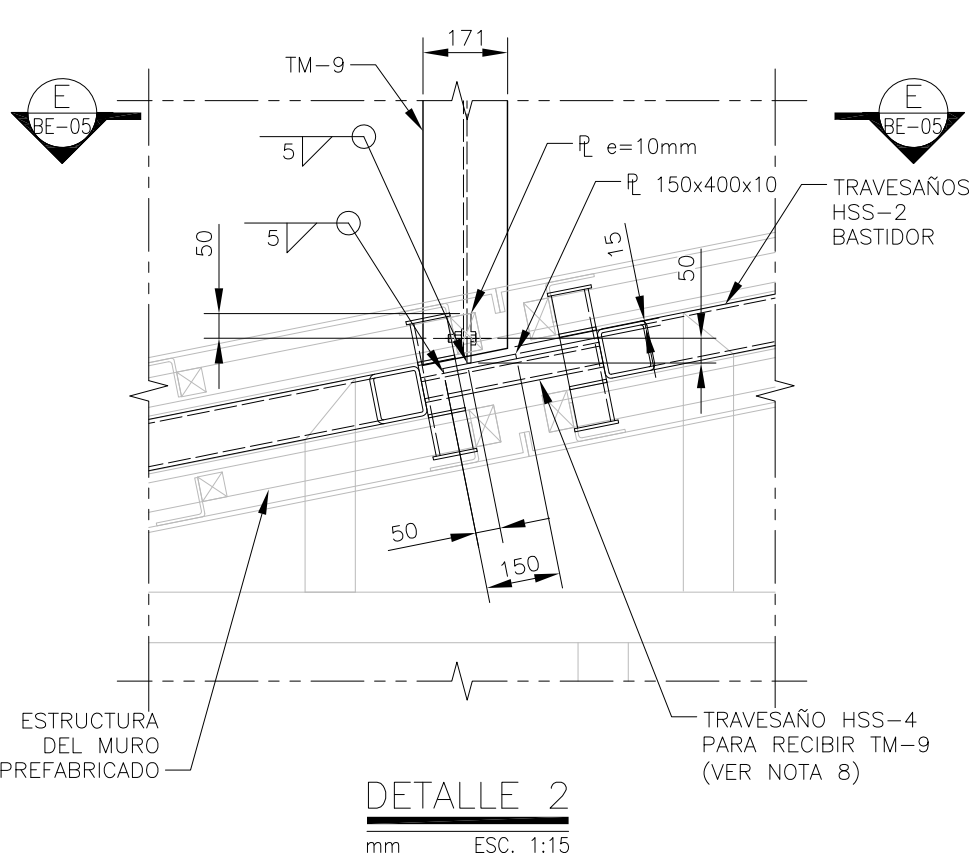
CORTE D-D
mm ESC. 1:15



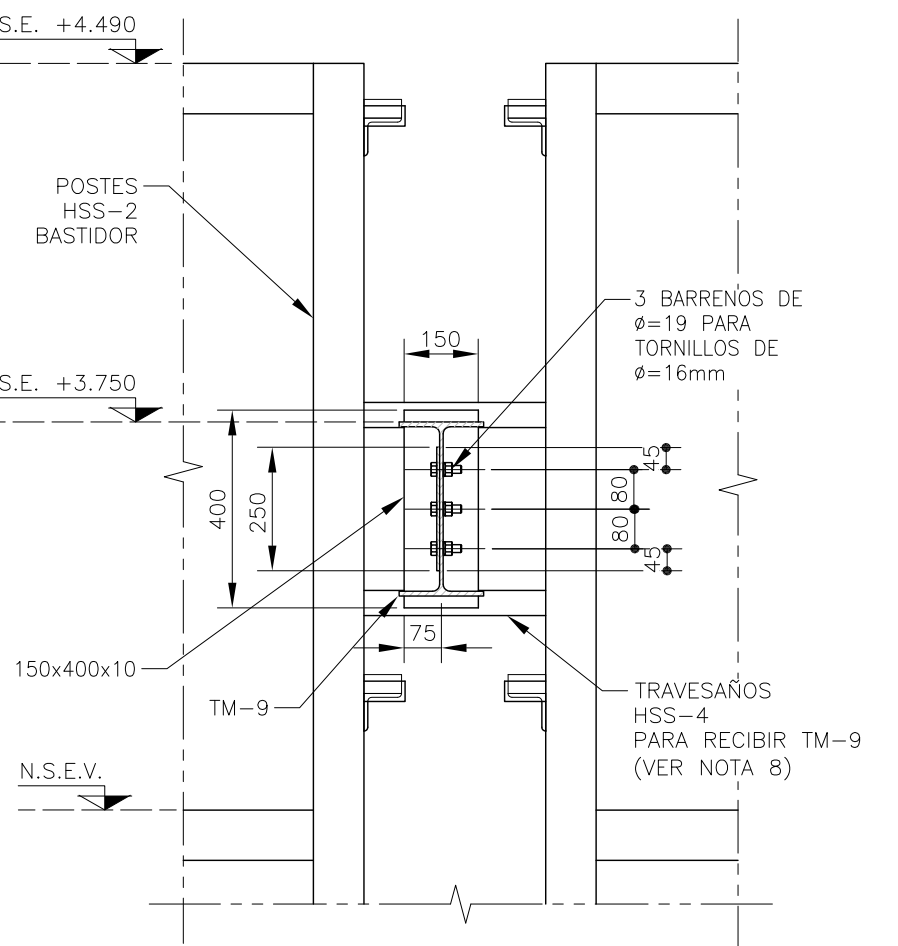
ISOMÉTRICO 1 SUPERIOR
ESC. SIN



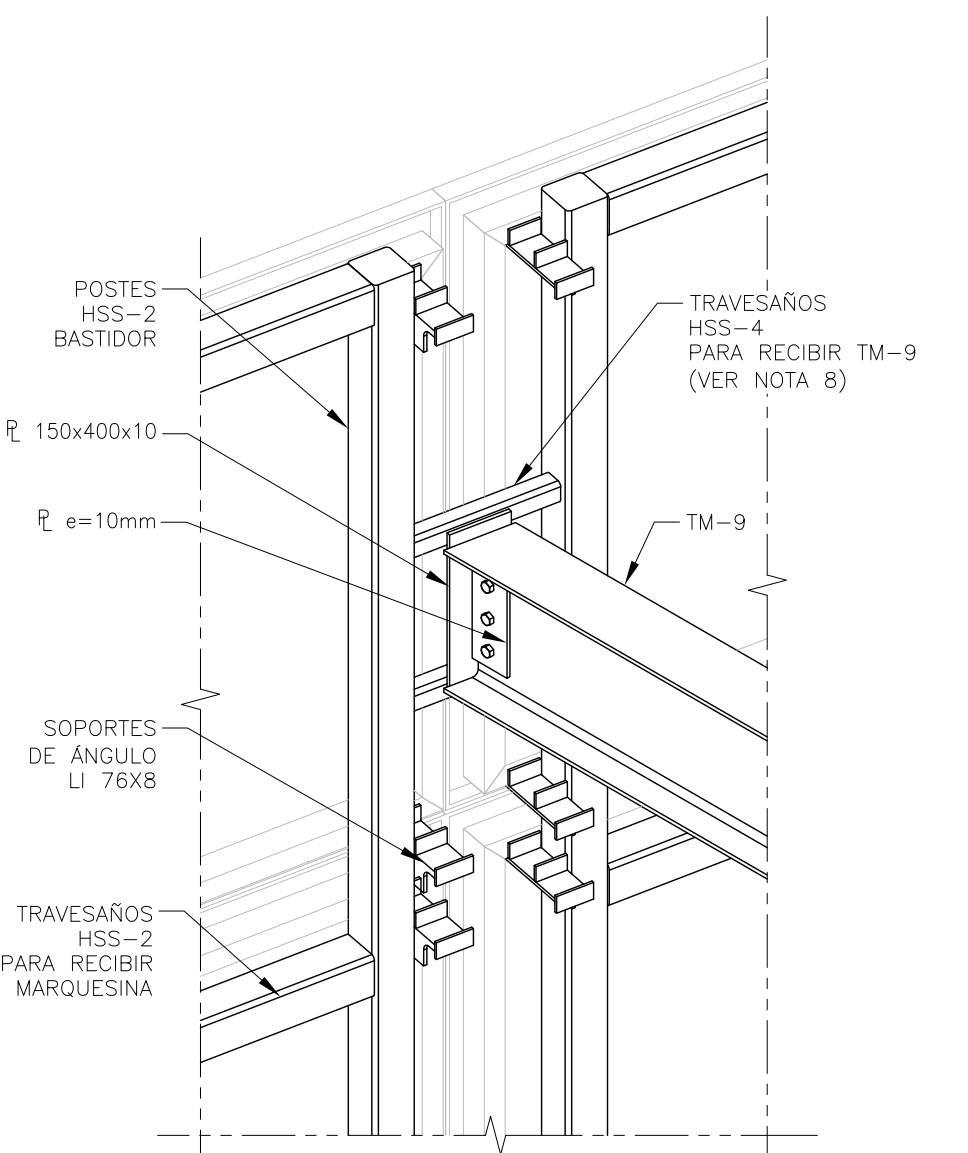
ISOMÉTRICO 1 INFERIOR
ESC. SIN



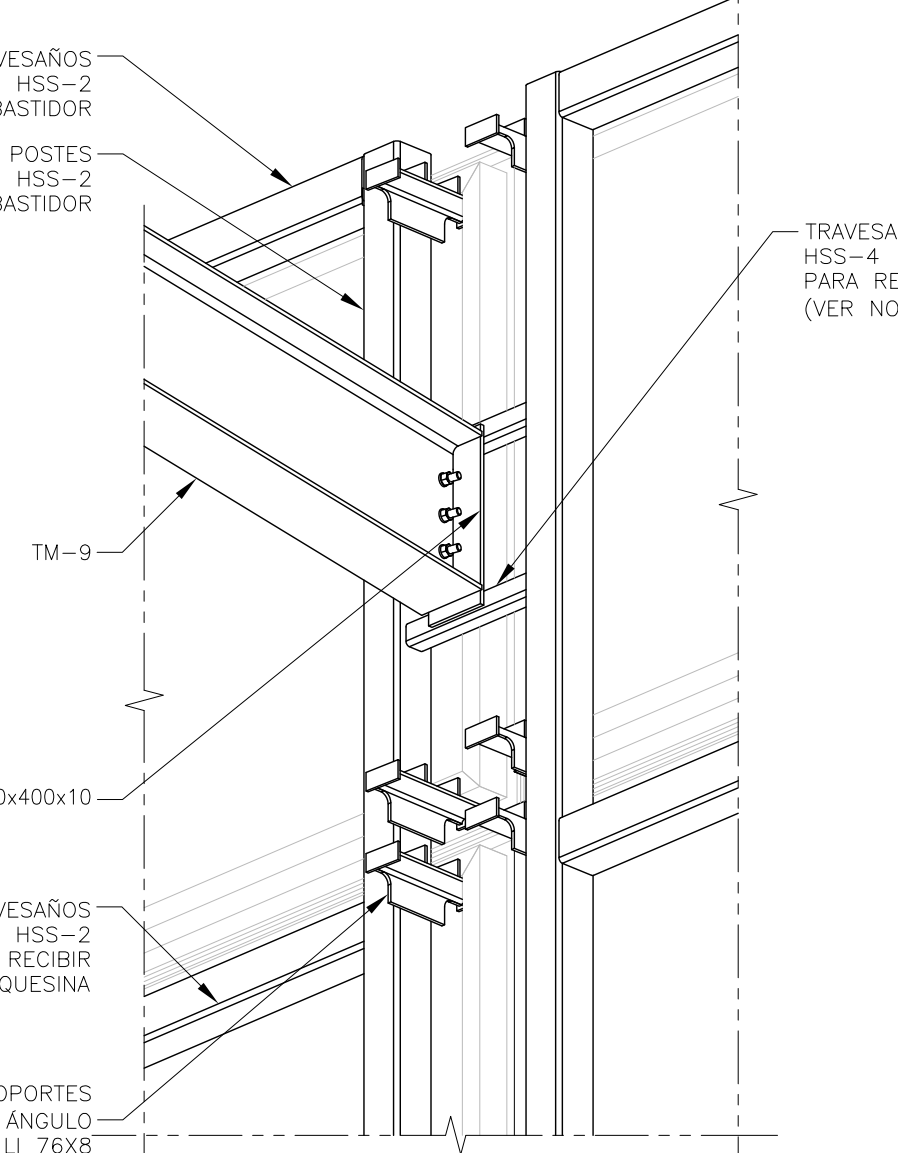
DETALLE 2
mm ESC. 1:15



CORTE E-E
mm ESC. 1:15



ISOMÉTRICO 2 SUPERIOR
ESC. SIN



ISOMÉTRICO 2 INFERIOR
ESC. SIN

TABLA DE PERFILES						
NOMENCLATURA	PERFIL	DESIGNACIÓN	PERALTE	ESPESOR	PESO	
	d x t (in x in)	d x t (mm x mm)	d (mm)	tw (mm)	Kg/m	
HSS-2	4 x 0.188	102x4.8	102	4.80	14.02	
SECCIÓN OR	HSS-4	2 x 0.250	51x6.4	51	6.40	8.05

TABLA DE PERFILES						
NOMENCLATURA	PERFIL	DESIGNACIÓN	PERALTE	ESPESOR	PESO	
	b x d x t (in x in)	b x d x t (mm x mm)	b x d (mm)	tw (mm)	Kg/m	
HSS-3	6x4x0.312	152x102x7.94	152x102	7.94	28.39	