

CENTRO DE SERVICIO INFONAVIT

CESI / DELEGACIÓN / ACAPULCO

BLVD. DE LAS NACIONES ESQ. CALLE DIAMANTE LOTE 43 Y 29, MANZANA 40, COL. LA ZANJA, PLAYA DIAMANTE, ACAPULCO, GRO.

NOTAS GENERALES:

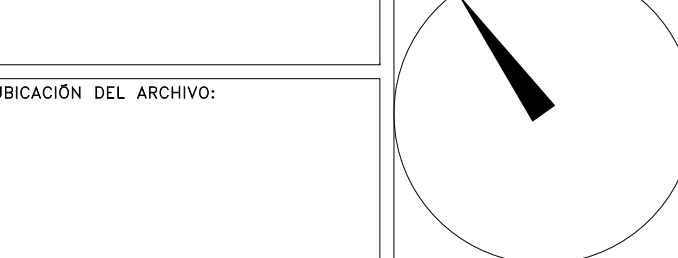
- 1 LAS DIMENSIONES ESTÁN DADAS EN MILÍMETROS, LOS NIVELES EN METROS, EXCEPTO DONDE SE INDIQUE OTRA UNIDAD.
- 2 VERIFICAR DIMENSIONES, PAROS Y NIVELES DE PISO TERMINADO EN PLANOS ARQUITECTÓNICOS Y EN OBRA, LOS CUALES RIEEN SOBRE NIVELES DE ESTRUCTURA Y QUE DE EXISTIR DIFERENCIA INFORMAR DE INMEDIATO AL DESPACHO DE ARQUITECTURA.
- 3 MATERIALES:
 - a) TODO EL ACERO EN PLACAS Y PERFILES ESTRUCTURALES SERÁ A-50 fy=3515kg/cm² Y CUMPLIRÁN NORMAS DE A.S.T.M.
 - b) TORNILLOS ASTM A-325N DE ALTA RESISTENCIA, TUERCAS ASTM-563 GRADO C, ARANDELAS ASTM F-436.
 - c) BARRENOS TIPO ESTÁNDAR
 - d) TODA LA SOLDADURA DE TALLER Y CAMPO SERÁ DE LA SERIE E-70xx Y SE APLICARÁ SEGÚN NORMAS DE A.W.S.
 - e) SE APLICARÁ UNA CAPA DE PINTURA DRY-FALL RESISTENTE AL ÓXIDO, DEBERÁ QUEDAR UN ESPESOR MÍNIMO DE 75 MICRAS, FINALMENTE SE APLICARÁN CAPAS DE PINTURA INTUMESCENTE FIRE CONTROL (PROTECCIÓN PASIVA CONTRA FUEGO) CON EQUIPO AIRLESS SPRAYER, OBTENIENDO UN ESPESOR MÍNIMO DE 1200 MICRAS. LAS PINTURAS OCURADAS SERÁN DE LA MARCA SHERWIN WILLIAMS, COLOR BLANCO.
- 4 NOTACIÓN MANUAL IMCA.
- 5 EL FABRICANTE DE LA ESTRUCTURA DEBERÁ HACER PLANOS DE TALLER QUE SERÁN REVISADOS POR LA SUPERVISIÓN.
- 6 TODA SOLDADURA NO INDICADA SERÁ UN CORDÓN CORRIDO A TODO ALREDEDOR DEL ESPESOR MENOR DE LAS PLACAS Y/O ELEMENTOS POR SOLDAR.
- 7 PARA UBICACIÓN EXACTA DE LOS EQUIPOS Y HUECOS EN AZOTEA "PASO DE DUCTOS" ASÍ COMO DIMENSIONES DE HUECOS SE DEBERÁN CONSULTAR PLANOS DE AIRE ACONDICIONADO.
- 8 LAS BASES DE LOS EQUIPOS SE DEBERÁN APOYAR SOBRE LAS TRABES TAL COMO SE INDICA EN PLANOS ESTRUCTURALES.
- 9 LA LOCALIZACIÓN DE LOS PUNTOS DE ANCLAJE SERÁ DE ACUERDO A LA FICHA TÉCNICA DEL PROVEEDOR DEL EQUIPO

PROYECTO EJECUTIVO ESTRUCTURAL

PLANOS: **BASE PARA EQUIPO UGAR**



NÚMERO DEL PLANO: **2**



NOMENCLATURA

| | |
|----|------------------|
| C | COLUMNA METÁLICA |
| TM | TRABE METÁLICA |
| CR | CARTABÓN |
| PB | PLACA BASE |

BOLETÍN INGENIERÍA ESTRUCTURAL

DATOS DEL PROPIETARIO

NOMBRE: No.:
CALLE:
COLONIA:
DELEGACIÓN:
TELEFONO:
FIRMA:

DATOS DEL D.R.O

NOMBRE:
CEDULA PROFESIONAL:
DIRECCIÓN:
Y LA CALLE:
COLONIA:
DELEGACIÓN:
TELEFONO:
FIRMA:

CALCULISTA ESTRUCTURAL

NOMBRE: GUSTAVO LÓPEZ ROJAS
CEDULA PROFESIONAL: 8570864
DIRECCIÓN: Río Amazonas 30, Piso 1, Col. Cuauhtémoc.
DELEGACIÓN: Cuauhtémoc, Ciudad de México.
TELEFONO: (044) 55-48-51-36-09
FIRMA:

DATOS GENERALES

| DATOS DEL PREDIO | | USO |
|---------------------------------|------------------|---|
| CLAVE CATASTRAL: | | |
| ÁREA: | M ² . | HABITACIONAL <input type="checkbox"/> |
| LOTIF: | | UNIFAMILIAR <input type="checkbox"/> |
| MEDIDA DEL FRENTE: | m | PLURIFAMILIAR (CONDOMINIO) <input type="checkbox"/> |
| DIRECCIÓN: | No OFICIAL: | COMERCIAL <input type="checkbox"/> |
| ENTRE LA CALLE: | | SERVICIOS <input type="checkbox"/> |
| Y LA CALLE: | | INDUSTRIAL <input type="checkbox"/> |
| COLONIA: | | |
| DELEGACIÓN: | | |
| DICTAMEN DE USO DE SUELO | | |
| No. DE FOLIO: | | |
| FECHA: | | |

NORMATIVIDAD

| CONCEPTO | NORMA | PROYECTO | DFP. |
|--------------------------------------|-------|----------|------|
| ALTURA MÁXIMA PERMITIDA | | | |
| COEFICIENTE DE OCUPACIÓN DEL SUELO | | | |
| COEFICIENTE DE UTILIZACIÓN DEL SUELO | | | |
| COEFICIENTE DE ABSORCIÓN DEL SUELO | | | |
| PORCENTAJE DEL ÁREA LIBRE | | | |
| RESTRICCIÓN AL FRENTE | | | |
| CAJONES DE ESTACIONAMIENTO | | | |
| RESTRICCIONES DIC. USO DE SUELO | | | |

FIRMA:

RIVERO BORRELL - GUTIERREZ
ARQUITECTOS

FECHA:

ESCALA:

INDICADA

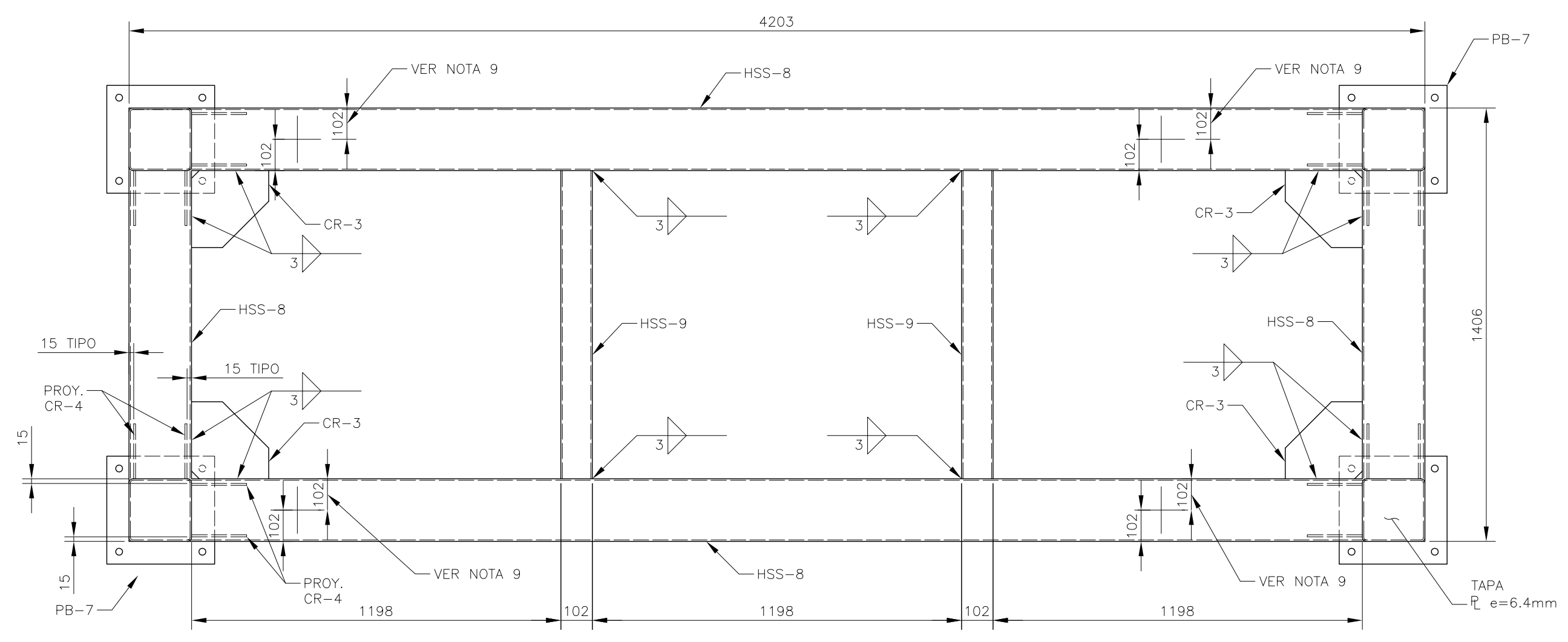
COTAS:

INDICADAS

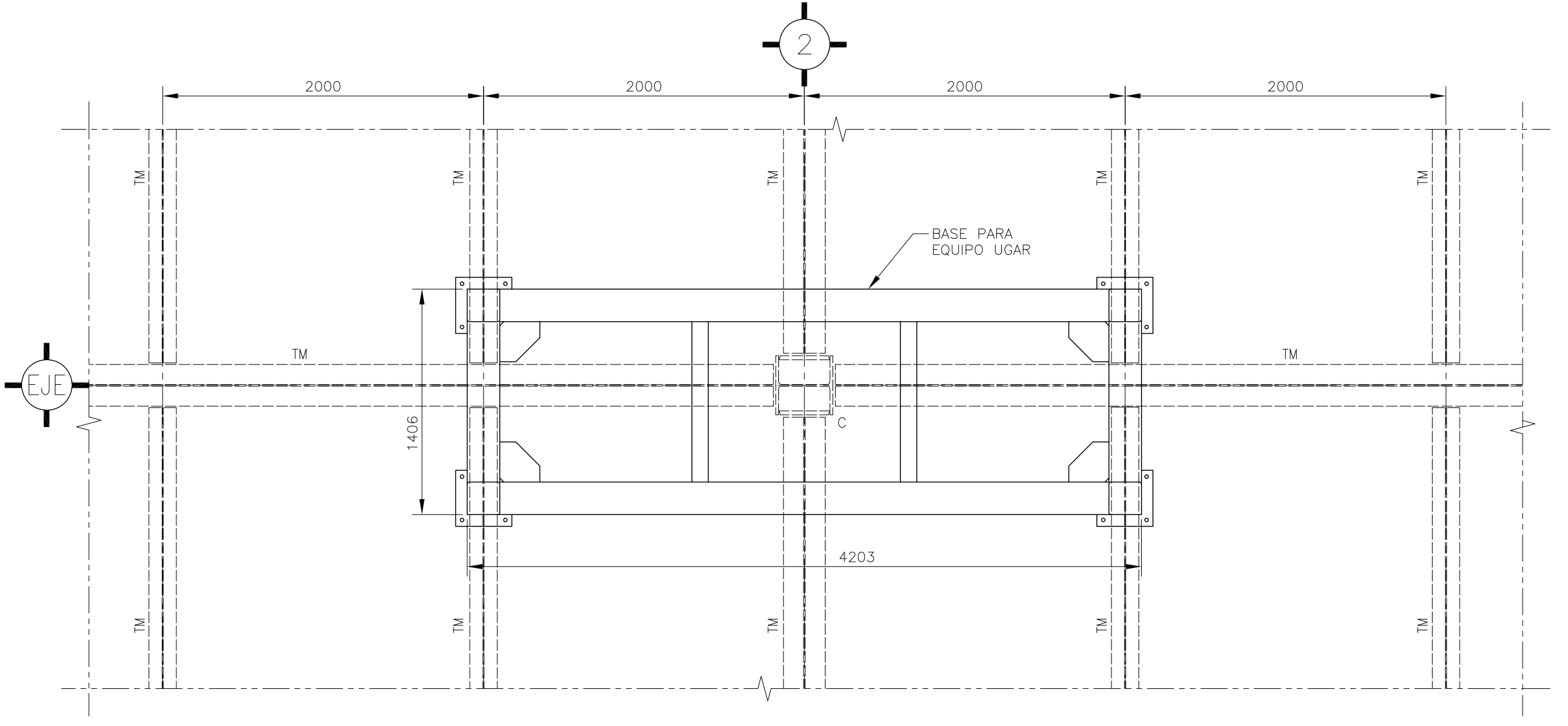
CLAVE:

BE-07

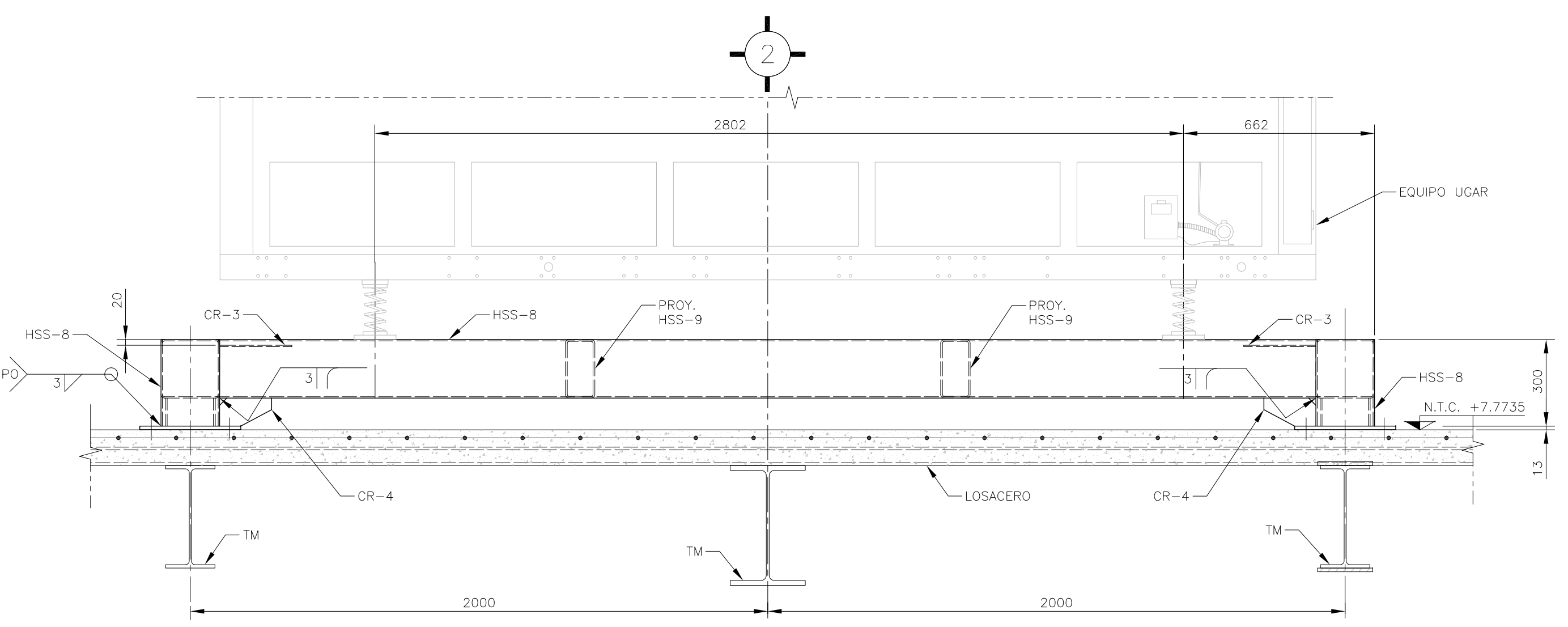
BOLETÍN ESTRUCTURA 07



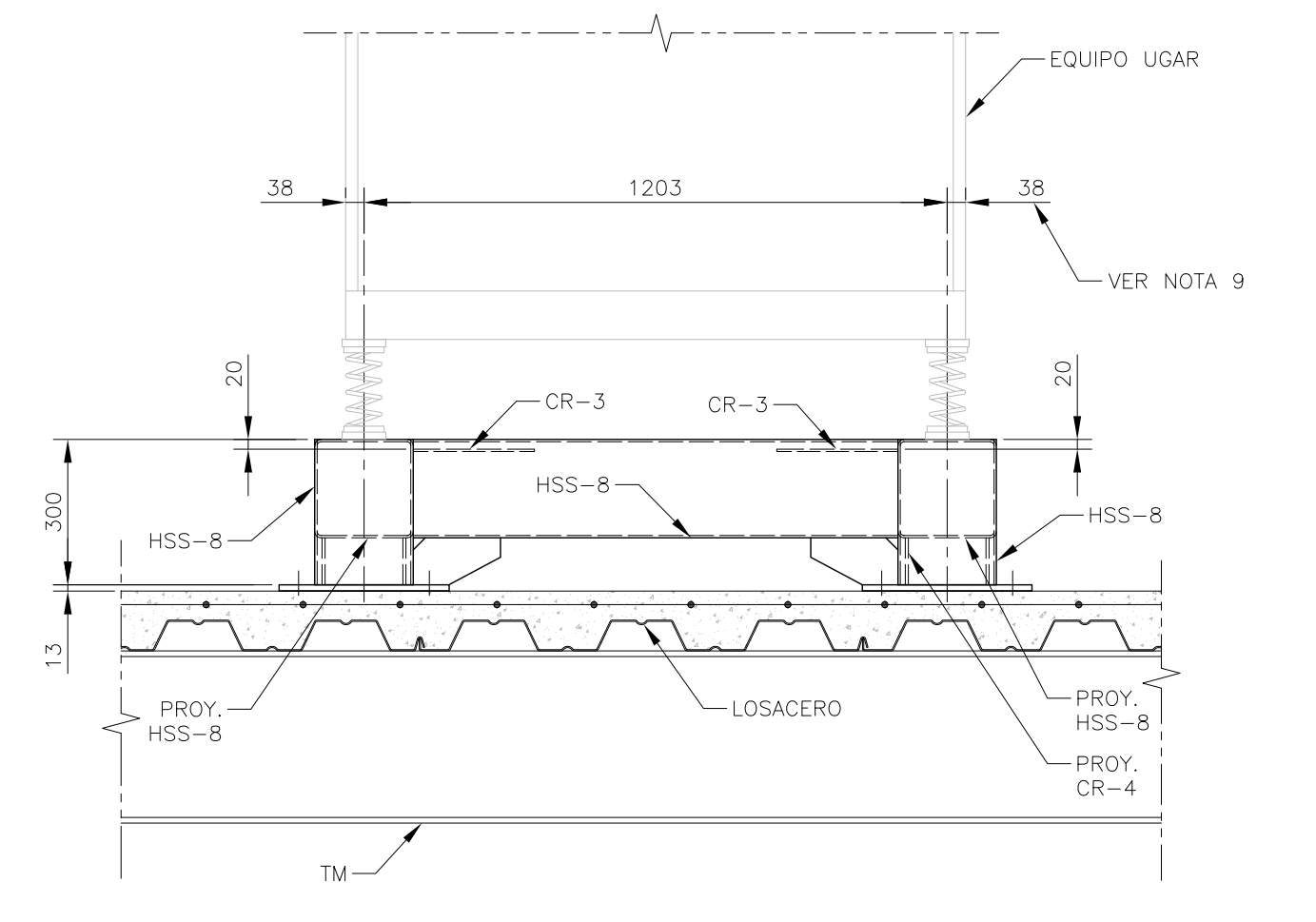
PLANTA DE BASE
ESC. 1:15



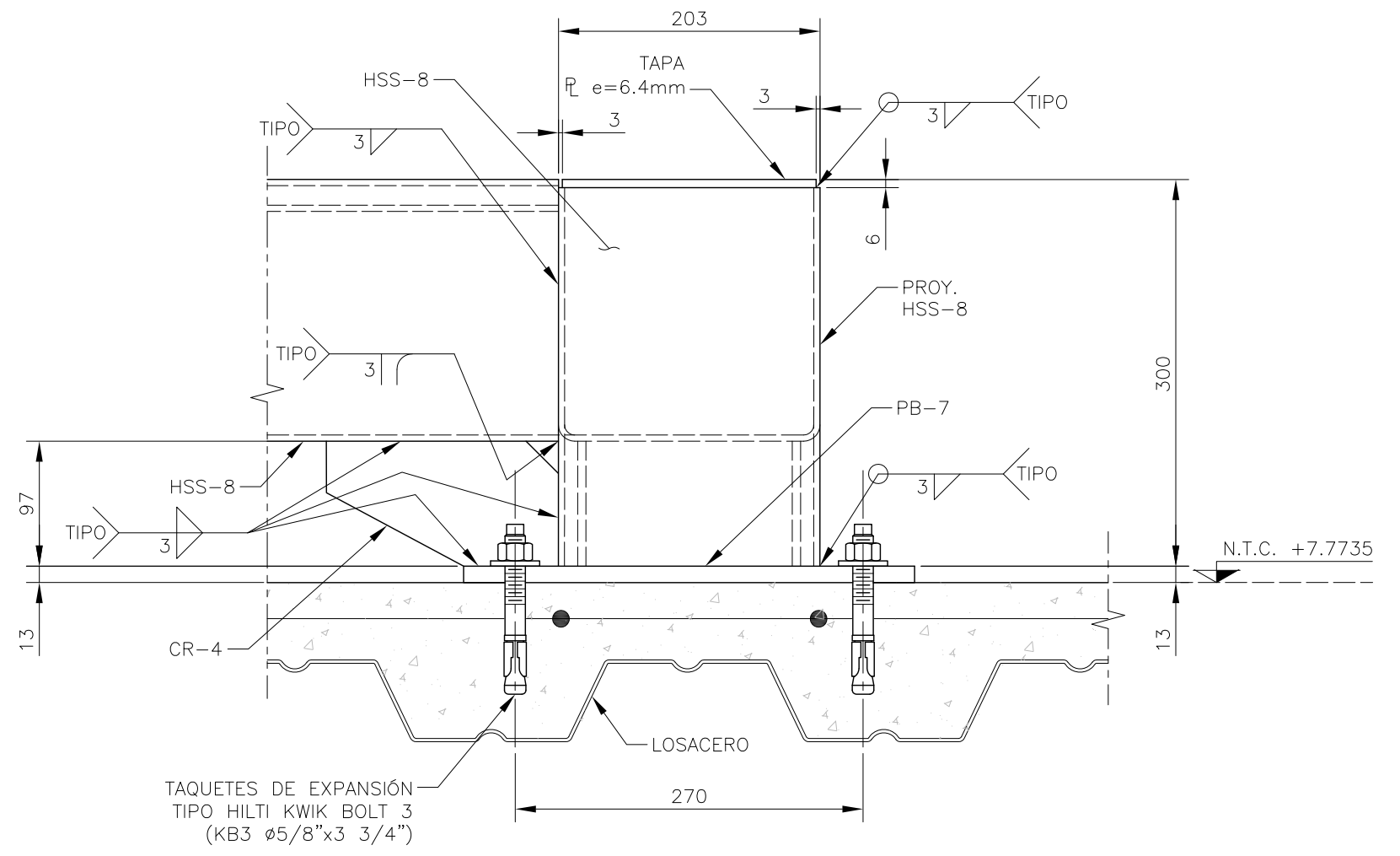
LOCALIZACIÓN
ESC. 1:30



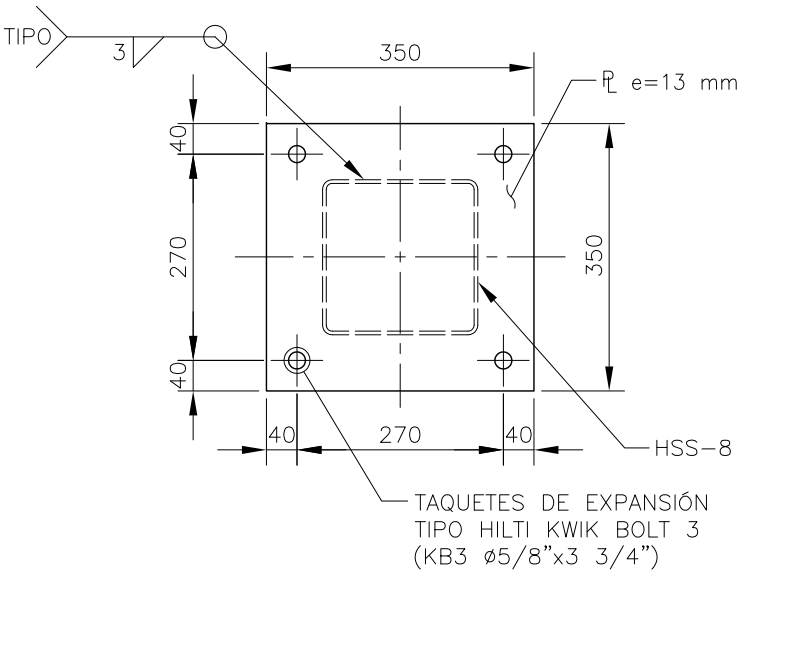
ELEVACIÓN LONGITUDINAL
ESC. 1:15



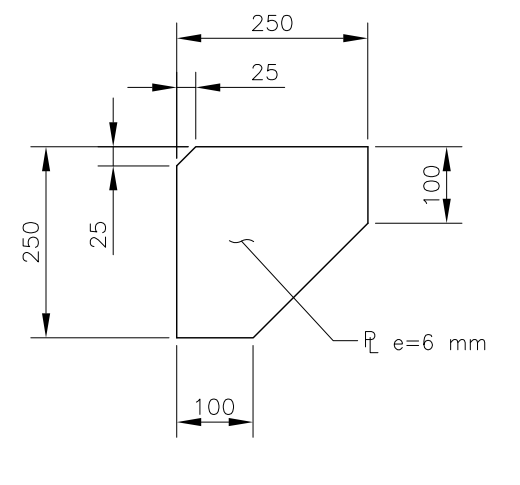
ELEVACIÓN TRANSVERSAL
ESC. 1:15



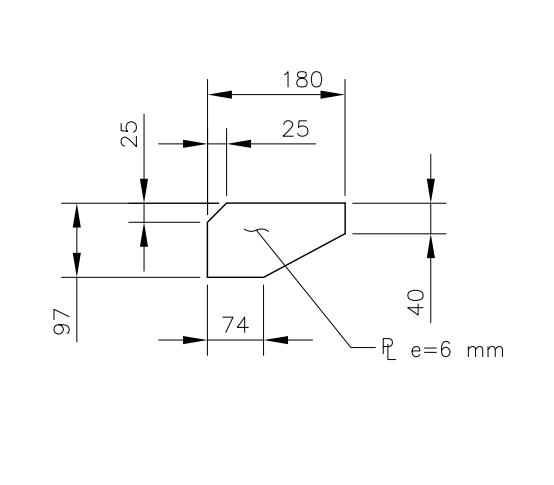
DETALLE DE FIJACIÓN
ESC. 1:5



PLACA BASE PB-7
ESC. 1:10



CARTABÓN CR-3
ESC. 1:10



CARTABÓN CR-4
ESC. 1:10

TABLA DE PERFILES

| SECCIÓN OR | PERFIL | DESIGNACIÓN | PERALTE | ESPESOR | PESO | |
|------------|--------------|--------------------|--------------------|-----------|------------|-------|
| | NOMENCLATURA | d x t (in x in) | d x t (mm x mm) | d (mm) | tw (mm) | Kg/m |
| | HSS-8 | 8 x 0.188 | 203x4.8 | 203 | 4.80 | 29.21 |

TABLA DE PERFILES

| SECCIÓN OR | PERFIL | DESIGNACIÓN | PERALTE | ESPESOR | PESO | |
|------------|--------------|------------------------|------------------------|---------------|------------|-------|
| | NOMENCLATURA | b x d x t (in x in) | b x d x t (mm x mm) | b x d (mm) | tw (mm) | Kg/m |
| | HSS-9 | 8x4x0.188 | 203x102x4.80 | 203x102 | 4.80 | 14.53 |