

**CENTRO DE SERVICIO INFONAVIT
CESI / DELEGACIÓN / ACAPULCO**
**BLVD. DE LAS NACIONES ESQ. CALLE DIAMANTE LOTE 43 Y 29,
MANZANA 40, COL. LA ZANJA, PLAYA DIAMANTE, ACAPULCO, GRO.**

NOTAS DUCTOS:

- TODAS LAS DIMENSIONES DEBERAN SER VERIFICADAS EN SITIO
- ES OBLIGACION DEL CONTRATISTA DEL SISTEMA DE AIRE ACONDICIONADO, VERIFICAR TODAS LAS DIMENSIONES Y CONDICIONES MOSTRADAS EN LOS PLANOS, NOTIFICANDO A LA COORDINADORA DE OBRA CUALQUIER DISCREPANCIA Y/O CONFLICTO RELACIONADO CON EL PROYECTO. EL TRABAJO EN EL AREA DEL PROBLEMA SERA SUSPENDIDO HASTA SER APROBADO POR LA COORDINADORA DE OBRA.
- TODOS LOS DUCTOS SE FABRICARAN DE ACUERDO A LAS RECOMENDACIONES QUE DA EL SMACNA PARA FABRICACION DE DUCTOS DE BAJA VELOCIDAD.
- LAS DIMENSIONES DE LOS DUCTOS ESTAN DADAS EN PULGADAS.
- EL VOLUMEN DE AIRE ESTA DADO EN PIES CUBICOS POR MINUTO (CFM).
- LAS TRAYECTORIAS DE LOS DUCTOS SON IDEALES. EL INSTALADOR DE AIRE ACONDICIONADO ESTARA OBLIGADO A REALIZAR LOS AJUSTES NECESARIOS EN OBRA, ESTO DEBIDO A QUE DEBEN DE AJUSTAR ESTOS ELEMENTOS A LA ESTRUCTURA O EVITAR INTERFERENCIAS CON OTRAS INSTALACIONES. ESTOS CAMBIOS DEBERAN DE ESTAR REFLEJADOS EN LOS PLANOS AS-BUILT QUE EL INSTALADOR PRESENTARA AL TERMINO DE LA OBRA.
- SE DEBERA DE TOMAR EN CUENTA QUE LAS DIMENSIONES DE DUCTOS SON NETAS PARA EFECTOS REALES DEBERA DE TOMARSE EN CUENTA UNA PULGADA ADICIONAL POR EFECTO DEL AISLAMIENTO PARA TENER LAS DIMENSIONES FISICAS REALES DE LOS DUCTOS.
- LOS DUCTOS DE AIRE ACONDICIONADO SE FABRICARAN USANDO EL SISTEMA: PIRALLI O EQUIVALENTE. PANELES DE ESPUMA POLIISOCIANURATO (PIR) CON 30 KG/MS. ESPESOR 20MM. RECUBIERTO POR AMBOS LADOS CON ALUMINO GORRADO PURO DE 60 MICRONES PARA DUCTOS INTERIORES Y PARA EXTERIORES PANELES DE ESPUMA POLIISOCIANURATO (PIR) CON 45 KG/MS. ESPESOR 20MM. RECUBIERTO POR AMBOS LADOS CON ALUMINO GORRADO PURO DE 80 MICRONES. NO SE REQUIERE ACABADO EXTERIOR PARA LOS DUCTOS.
- SE USARAN VARILLAS DE REFUERZO, CLIPS Y DEMAS ACCESORIOS PARA EL SISTEMA DE DUCTERIA TIPO PIRALLI, TAL COMO SE RECOMIENDA POR EL FABRICANTE.
- EL CONTRATISTA DE HVAC, DEBERA DE CHECAR SU INSTALACION CON LAS DEMAS INSTALACIONES PARA EVITAR CRUCES DE INSTALACION, ASI COMO DEBERA DE COORDINARSE CON EL SUPERVISOR DE OBRA PARA DEFINIR LAS ALTURAS CORRECTAS DE INSTALACION.
- EL CONTRATISTA DEBERA DE ENTREGAR UN JUEGO DE PLANOS ACTUALIZADOS AL TERMINAR LA OBRA.
- SE DEBERAN DE ENTREGAR CERTIFICADOS DE CALIDAD Y MANUALES DE INGENIERIA DEBIDAMENTE CERTIFICADOS DE ACUERDO A LAS NORMATIVIDADES EXISTENTES DE CADA EQUIPO A INSTALAR.
- EL CONTRATISTA DEL SISTEMA DE AIRE ACONDICIONADO ENTREGARA PLANOS AS-BUILT DE LA INSTALACION GENERAL DEL SISTEMA DE AIRE ACONDICIONADO, ASI COMO CARTAS RESPONSIVAS DECLARANDO EL BUEN FUNCIONAMIENTO DEL MISMO.
- PARA AUTORIZAR CAMBIOS DE EQUIPOS DE AIRE ACONDICIONADO SE DEBERAN DE TENER LA APROBACION DEL PROYECTISTA DE AIRE ACONDICIONADO, YA QUE CADA MARCA DE EQUIPOS DE AIRE ACONDICIONADO TIENE EN DIMENSIONES, CAPACIDADES ELECTRICAS Y PESOS DE DICHO EQUIPOS Y ESTO SE DEBERA DE CHECAR CON LOS DIVERSOS PROYECTOS QUE PUEDEN SER AFECTADOS POR DICHO CAMBIO.
- EL CONTRATISTA DEL SISTEMA DE AIRE ACONDICIONADO DEBERA BALANCEAR EL SISTEMA PARA TENER UN OPTIMO FUNCIONAMIENTO.

**PROYECTO EJECUTIVO
AIRE ACONDICIONADO**

PLANOS: DISTRIBUCIÓN DE DUCTOS PLANTA ESTACIONAMIENTO

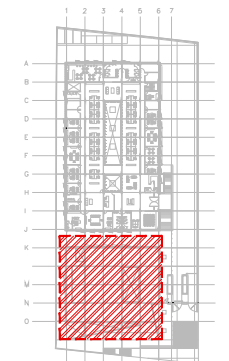
CROQUIS DE LOCALIZACIÓN

NÚMERO DEL PLANO:
A-E-PL-AA-008-00

UBICACIÓN DEL ARCHIVO:

INFONAVIT

UBICACIÓN EN EL PROYECTO



16- LAS TRAYECTORIAS DE LOS DUCTOS SON IDEALES. EL INSTALADOR DE AIRE ACONDICIONADO ESTARA OBLIGADO A REALIZAR LOS AJUSTES NECESARIOS EN OBRA, ESTO DEBIDO A QUE DEBEN DE AJUSTAR ESTOS ELEMENTOS A LA ESTRUCTURA O EVITAR INTERFERENCIAS CON OTRAS INSTALACIONES. ESTOS CAMBIOS DEBERAN DE ESTAR REFLEJADOS EN LOS PLANOS AS-BUILT QUE EL INSTALADOR PRESENTARA AL TERMINO DE LA OBRA.

17- TODOS LOS DUCTOS DE EXTRACCION DEBERAN DE FABRICARSE EN LAMINA GALVANIZADA DE PRIMERA, MCA ZINCO O EQUIVALENTE.

18- TODOS LOS DUCTOS SE FABRICARAN DE ACUERDO A LAS RECOMENDACIONES QUE DA EL SMACNA PARA FABRICACION DE DUCTOS DE BAJA VELOCIDAD.

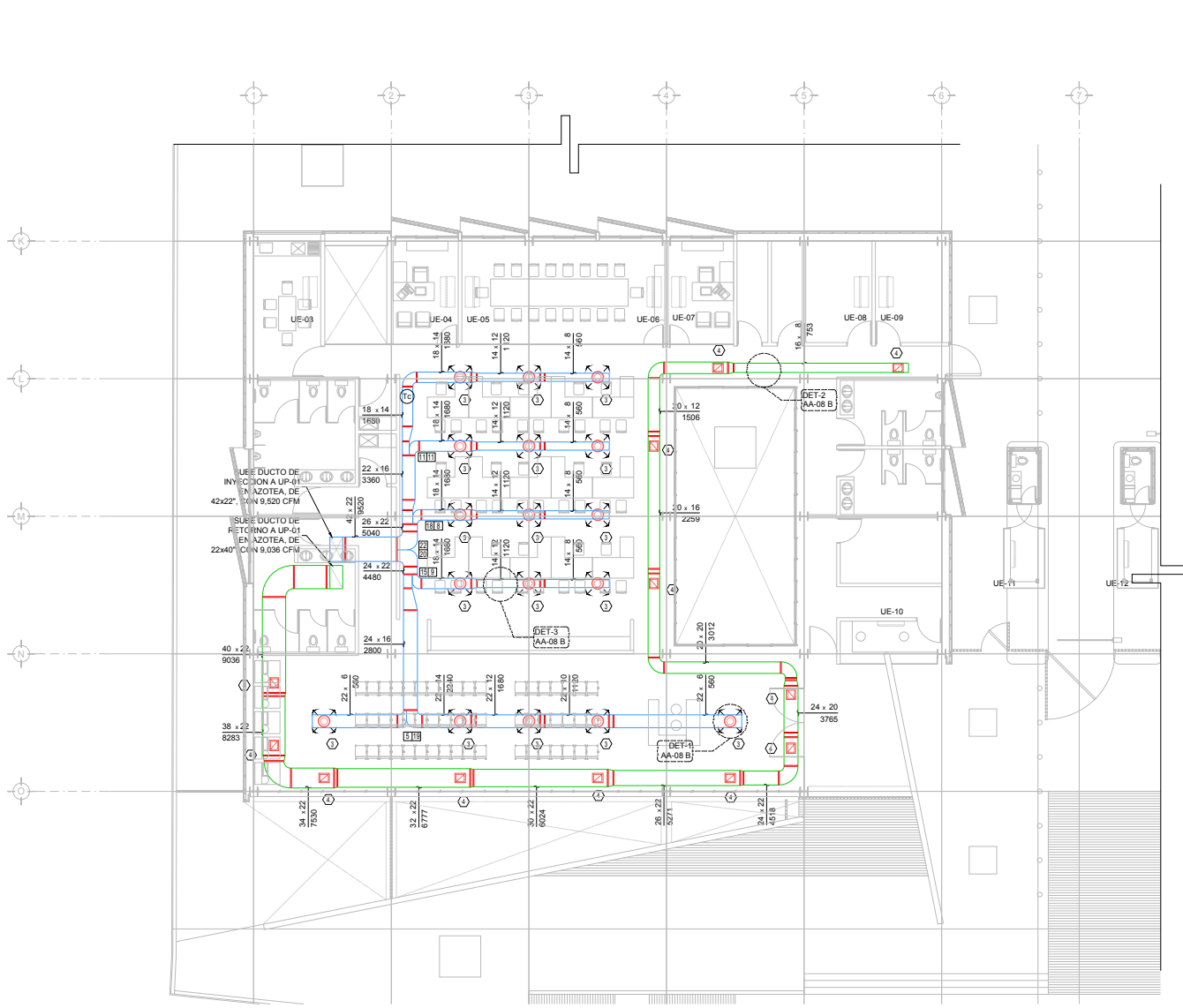
19- SE SEGUIRA LAS NORMAS AMERIC. NAM-001-AA-83 Y NAM-002-83. PARA CUANTIFICACION DE LAMINA Y AISLAMIENTO PARA DUCTOS DE AIRE RECTANGULARES.

20- SE FABRICARAN LOS DUCTOS DE ACUERDO A LA TABLA SIGUIENTE:

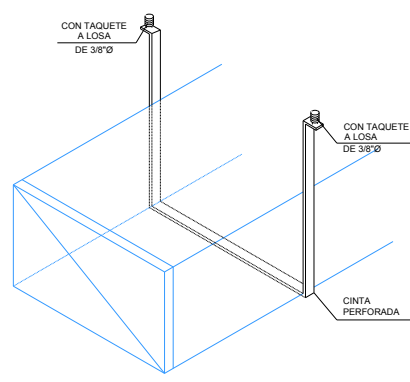
DIMENSIONES	CALIBRE
HASTA 30"	24
DE 31" A 36"	22
DE 37" A 38"	20
MAS DE 39"	18

NOTAS GENERALES:

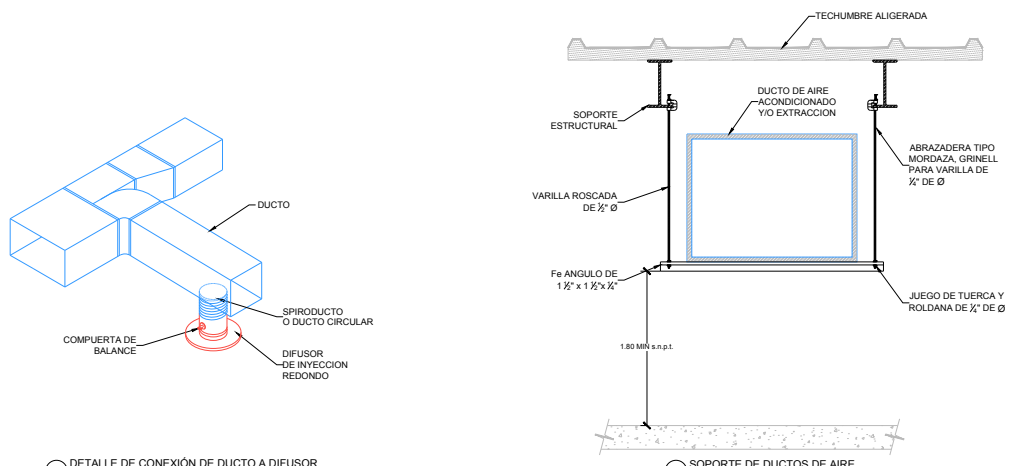
- LAS COTAS RIGEN AL DIBUJO
- TODAS LAS DIMENSIONES DEBERAN SER VERIFICADAS EN SITIO
- ES OBLIGACION DEL CONTRATISTA DEL SISTEMA DE AIRE ACONDICIONADO, VERIFICAR TODAS LAS DIMENSIONES Y CONDICIONES MOSTRADAS EN LOS PLANOS, NOTIFICANDO A LA COORDINADORA DE OBRA CUALQUIER DISCREPANCIA Y/O CONFLICTO RELACIONADO CON EL PROYECTO. EL TRABAJO EN EL AREA DEL PROBLEMA SERA SUSPENDIDO HASTA SER APROBADO POR LA COORDINADORA DE OBRA.
- TODAS LAS DIMENSIONES PARA NIVELES ARQUITECTONICOS DEBERAN DE SER VERIFICADAS POR EL INGENIERO ESTRUCTURISTA
- PARA DIMENSIONES ESTRUCTURALES VERIFICAR CON INGENIERIA CIVIL
- ELEMENTOS COMO BASES DE EQUIPOS, SOPORTES DE TUBERIAS DE AGUA REFRIGERADA, ASI COMO SUS ELEMENTOS DE FIJACION A MUROS Y LOSAS, SERAN VERIFICADAS POR LA PARTE ESTRUCTURAL, APROBANDO DICHO ELEMENTOS.
- LOS PASOS POR LOSA SE VERIFICARAN EN CAMPO, SE COORDINARAN CON LA SUPERVISION, DANDO PARTE AL AREA CIVIL Y ARQUITECTURA, PARA DEFINIR DIMENSIONES Y METODO DE IMPERMEABILIZACION ADECUADO



**DISTRIBUCIÓN DE DUCTOS DE AIRE
PLANTA ESTACIONAMIENTO N.L.A.L. 40.00m**
ESC. 1:125



3 SOPORTE DE DUCTOS DE AIRE
ESC. 3/8



1 DETALLE DE CONEXIÓN DE DUCTO A DIFUSOR
ESC. 3/8

2 SOPORTE DE DUCTOS DE AIRE
ESC. 3/8

CUADRO DE DIFUSORES Y REJILLAS										
CLAVE	TIPO	SERVICIO	MARCA	MODELO	DIMENSION CUELLO	Ø CUELLO	DIMENSION PLATO	VIAS	CONTROL DE VOLUMEN	CANTIDAD
1	DIFUSOR	INYECCION	METALAIRE	R5750	-----	12\"/>				

SIMBOLOGIA

- UNIDAD FAN AND COIL
- F&C-XX FAN AND COIL
- DUCTO DE INYECCIÓN DE AIRE
- DUCTO DE RETORNO Y/O EXTRACCION
- B / H VOL. BASE - ALTURA FLUJO EN PIES CUBICOS POR MINUTO
- B / H VOL. BASE - ALTURA FLUJO EN PIES CUBICOS POR MINUTO
- B / H VOL. BASE - ALTURA FLUJO EN PIES CUBICOS POR MINUTO
- DIFUSOR CIRCULAR DE INYECCIÓN
- REJILLA DE RETORNO
- CLAVE DIFUSOR Y/O REJILLA
- CG COMPUERTA DE GRAVEDAD
- T5 REGISTRO DE MANTENIMIENTO DE 0.60 X 0.60 mts
- JUNTA FLEXIBLE
- COMPUERTA DE CONTROL DE VOLUMEN
- C.A.A. CONTRATISTA AIRE ACONDICIONADO
- C.E. CONTRATISTA ELECTRICO
- C.C. CONTRATISTA DE CONTROL
- C.H. CONTRATISTA HIDRAULICO

**AIRE ACONDICIONADO
DISTRIBUCIÓN DE DUCTOS**



PLANO APTO PARA CONSTRUCCIÓN

DATOS DEL PROPIETARIO

NOMBRE: No.:

CALLE:

COLONIA:

DELEGACIÓN:

TELÉFONO:

FIRMA:

DATOS DEL D.R.O

NOMBRE:

CEDULA PROFESIONAL:

DIRECCIÓN:

DELEGACIÓN:

TELÉFONO:

FIRMA:

CALCULISTA MECÁNICO

NOMBRE: GERARDO MIGUEL JURADO DOMÍNGUEZ

CEDULA PROFESIONAL: 6146259

DIRECCIÓN: Río Amazonas 30, Piso 1, Col. Cuauhtémoc, Ciudad de México

DELEGACIÓN: Cuauhtémoc, Ciudad de México

TELÉFONO MÓVIL: (044) 55-39-28-20-91

FIRMA:

DATOS DEL PREDIO

CLAVE CATASTRAL:

AREA: M2.

LOTE:

MEDIDA DEL FRENTE: FONDO: m

DIRECCIÓN: Calle: No OFICIAL:

ENTRE LA CALLE: Y LA CALLE:

COLONIA:

DELEGACIÓN:

DICTAMEN DE USO DE SUELO

No. DE FOLIO: FECHA:

USO

HABITACIONAL

UNIFAMILIAR

PLURIFAMILIAR (CONDOMINIO)

COMERCIAL

SERVICIOS

INDUSTRIAL

NORMATIVIDAD

CONCEPTO	NORMA	PROYECTO	OP.
ALTURA MÁXIMA PERMITIDA			
COEFICIENTE DE OCUPACIÓN DEL SUELO			
COEFICIENTE DE UTILIZACIÓN DEL SUELO			
COEFICIENTE DE ABSORCIÓN DEL SUELO			
PORCENTAJE DEL AREA LIBRE			
RESTRICCIÓN AL FRENTE			
CAJONES DE ESTACIONAMIENTO			
RESTRICCIÓNES DIC. USO DE SUELO			

RIVERO BORRELL - GUTIERREZ ingenor
ARQUITECTOS

DATOS DE LA CONSTRUCCION

CONCEPTO	A. CONSTRUIDA	OBRA NUEVA	REGULARIZACION	LICENCIA ANTERIOR	
				No. LIC.	FECHA
SOTANO					
PLANTA BAJA					
1er NIVEL					
MEZZANINE					
2do. NIVEL					
3er NIVEL					
VOLADOS					
ESTACIONAMIENTO					
OTROS					
TOTAL DE M ²					
BARDEO ML					
ALINEAMIENTO ML					
DEMOLICION					

ESCALA:
1:125

COTAS:
METROS

CLAVE:
AA-08
B

SELO

Este plano sustituye a los anteriores

REVISIÓN - 00 02 mayo del 2018