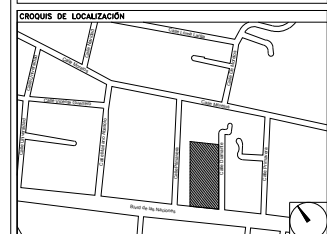


PROYECTO EJECUTIVO
AIRE ACONDICIONADO

PLANO: DETALLE DE DUCTOS



NÚMERO DEL PLANO:
A-E-PL-AA-012-00

LUBRICACIÓN DEL ARCHIVO:



USO ESPECÍFICO DEL PREDIO:
TIPO DE TRÁMITE:

DATOS DEL PROPIETARIO		DATOS GENERALES		
DATOS DEL D.R.O		DATOS DEL PREDIO		USO
NOMBRE:	No.:	CLAVE CATASTRAL:	MZ.	HABITACIONAL <input type="checkbox"/>
COLONIA:		ÁREA:		UNIFAMILIAR <input type="checkbox"/>
DELEGACIÓN:		LOTE:		PLURIFAMILIAR (CONDOMINIO) <input type="checkbox"/>
TELÉFONO:		MEDIDA DEL FRENTE:	FONDO: m	COMERCIAL <input type="checkbox"/>
FIRMA:		DIRECCIÓN:	No OFICIAL:	SERVICIOS <input type="checkbox"/>
		ENTRE LA CALLE:		INDUSTRIAL <input type="checkbox"/>
		Y LA CALLE:		
		COLONIA:		
		DELEGACIÓN:		
		TELÉFONO:		
		FIRMA:		
		DICTAMEN DE USO DE SUELO		
		No. DE FOLIO:	FECHA:	
		NORMATIVIDAD		
		CONCEPTO		
		ALTIMETRIA	NORMA	PROYECTO
		ALTURA MÁXIMA PERMITIDA		
		COEFICIENTE DE OCUPACIÓN DEL SUELO		
		COEFICIENTE DE UTILIZACIÓN DEL SUELO		
		COEFICIENTE DE ABSORCIÓN DEL SUELO		
		PORCENTAJE DEL ÁREA LIBRE		
		RESTRICCIÓN AL FRENTE		
		CAJONES DE ESTACIONAMIENTO		
		RESTRICCIÓN DIC. USO DE SUELO		

RIVERO BORRELL - GUTIERREZ ingenor
ARQUITECTOS

DATOS DE LA CONSTRUCCIÓN

CONCEPTO	A. CONSTRUIDA	OBRA NUEVA	REGULARIZACIÓN	LICENCIA ANTERIOR	
				No. LIC.	FECHA
SOTANO					
PLANTA BAJA					
1er NIVEL					
MEZZANINE					
2do. NIVEL					
3er NIVEL					
VOLADOS					
ESTACIONAMIENTO					
OTROS:					
TOTAL DE M ²					
BARDEO ML.					
ALINEAMIENTO ML.					
DEMOLICIÓN					

SELLO

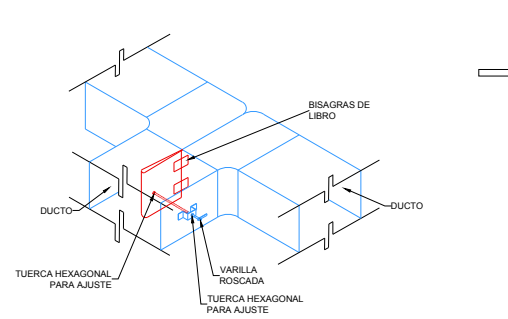
ESCALA: S/E

COTAS: METROS

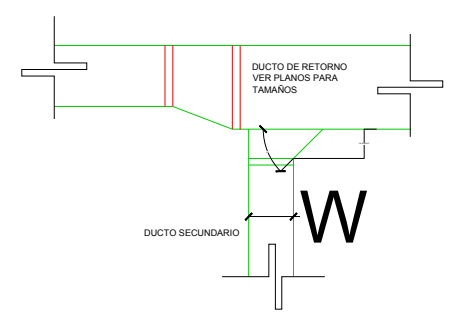
CLAVE: AA-12

SELLO

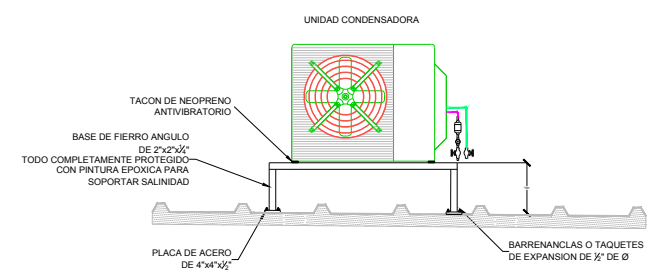
Este plano sustituye a los anteriores
REVISIÓN - 00 02 mayo del 2018



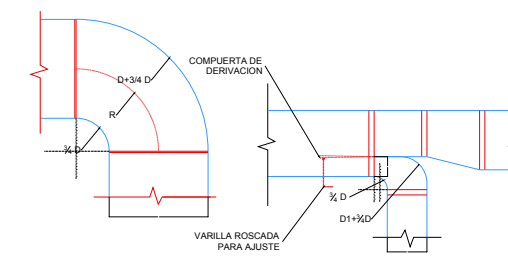
1 ESC. SE
DETALLE CONSTRUCTIVO DE DUCTOS
COMPUERTA TIPO BANDERA



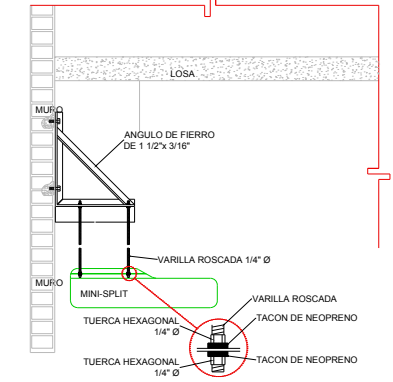
2 ESC. SE
DETALLE DE RAMAL PARA
EXTRACCIÓN Y/O RETORNO



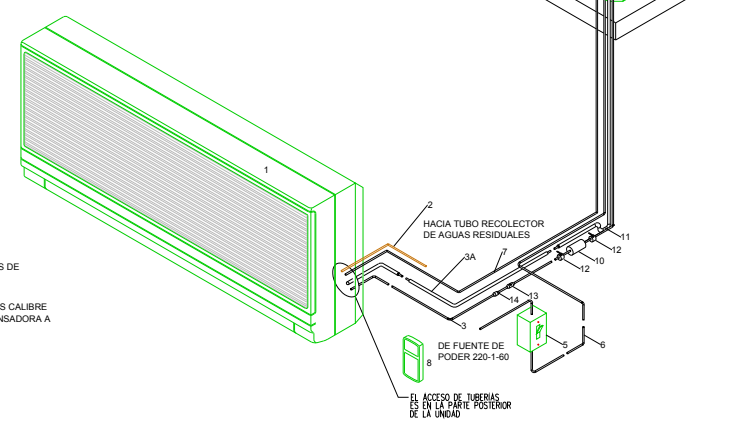
3 ESC. SE
DETALLE DE BASE PARA UNIDAD TIPO
CONDENSADORA DESCARGA HORIZONTAL



4 ESC. SE
DETALLE CONSTRUCTIVO DE DUCTOS

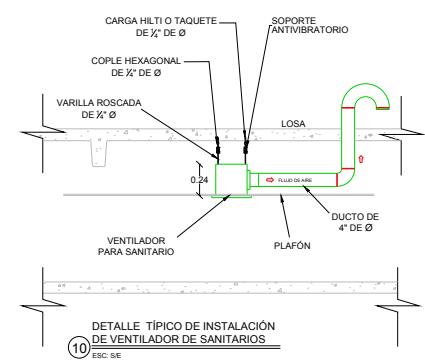


5 ESC. SE
DETALLE TÍPICO DE SOPORTE DE EVAPORADORA
MINISPLIT PARA TECHO

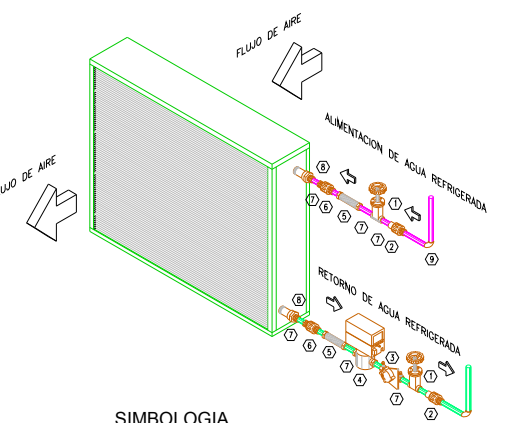


1. UNIDAD BÁSICA MINI-SPLIT (UNIDAD MINI-DIVIDIDA), TIPO, PARED ALTA, MODELO MCW.
2. TUBERÍA DE DRENAJE P.V.C. HIDRAULICO DE 1/2" DE DIÁMETRO.
3. TUBERÍA DE GAS REFRIGERANTE (LÍNEA DE LIQUIDO).
- 3A. TUBERÍA DE GAS REFRIGERANTE (LÍNEA DE GAS) CON AISLAMIENTO TUBULAR.
4. UNIDAD CONDENSADORA MODELO TTB.
5. INTERRUPTOR TÉRMICO (BREAKER).
6. TUBO CONDUIT PESADO ELÉCTRICO DE 1/2" Ø CON DOS HILOS DE FUERZA (CALIBRE 10) Y UN HILO DE TIERRA (CALIBRE 12), (ALIMENTACIÓN PRINCIPAL A UNIDAD CONDENSADORA).
7. TUBO CONDUIT PESADO ELÉCTRICO DE 3/4" Ø CON DOS HILOS CALIBRE 12 Y CON TRES HILOS CALIBRE 16. (CONEXIÓN UNIDAD CONDENSADORA A UNIDAD EVAPORADORA).
8. CONTROL INALÁMBRICO.
9. BASE DE CONCRETO.
10. FILTRO DESHIDRATADOR.
11. TRAMPA DE ACEITE (DESINVEL MAYOR DE 3 MTS. ENTRE LA UMA Y UC).
12. VALVULA DE PASO
13. MIRELLA
14. VALVULA DE EXPANSION (INCLUIDO EN EL EQUIPO)

6 ESC. SE
DETALLE DE EQUIPO MINI SPLIT

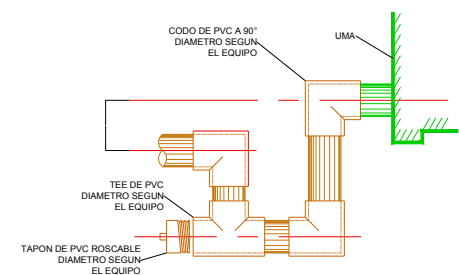


10 ESC. SE
DETALLE TÍPICO DE INSTALACIÓN
DE VENTILADOR DE SANITARIOS

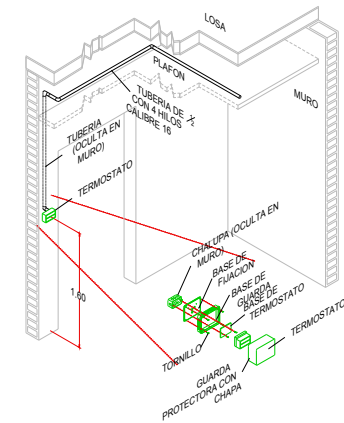


- SIMBOLOGIA**
1. VALVULA DE COMPUERTA PVC
 2. TUERCA UNION CEMENTADA/ROSCA INTERIOR
 3. VALVULA DE BALANCEO ROSCADAROSCADA
 4. VALVULA DE 2 VIAS ROSCADAROSCADA
 5. MANGUERA FLEXIBLE ROSCADAROSCADA
 6. TUERCA UNION ROSCADAROSCADA
 7. NIPLE
 8. REDUCCION ROSCA EXTERIOR/ROSCA INTERIOR

7 ESC. SE
DETALLE DE CONEXION HIDRAULICA
A MANEJADORA DE AIRE CON PVC

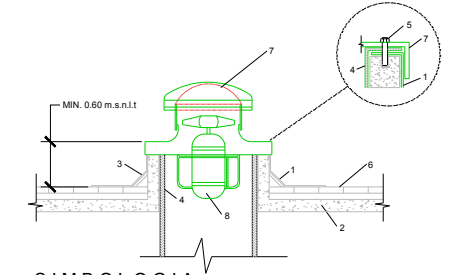


8 ESC. SE
DETALLE TÍPICO DE UN DREN DE
CONDENSADOS



- NOTA:**
1. EL CONTRATISTA DE AIRE ACONDICIONADO SUMINISTRARA EL TERMOSTATO, COMPLETO CON GUARDA Y BASE
 2. EL CONTRATISTA ELÉCTRICO SUMINISTRARA LA CANALIZACIÓN Y CABLEADO DEL TERMOSTATO AL EQUIPO
 3. EL CONTRATISTA ELÉCTRICO SE COORDINARA CON OBRA PARA INSTALAR LA CANALIZACIÓN

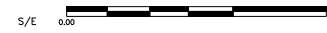
9 ESC. SE
DETALLE TÍPICO DE INSTALACION
DE TERMOSTATOS



- SIMBOLOGIA**
1. BOTAGUAS DE LAMINA GALVANIZADA
 2. LOSA
 3. CHAFLAN
 4. DUCTO DE LAMINA
 5. TAQUETE CON TORNILLO DE 6.3 mm
 6. IMPERMEABILIZANTE POR ABAJO DEL BOTAGUAS
 7. EXTRACTOR TIPO HONGO
 8. MOTOR

11 ESC. SE
DETALLE TÍPICO DE EXTRACTOR
TIPO HONGO PARA TECHO

AIRE ACONDICIONADO
DETALLES DE DUCTOS



PLANO APTO PARA CONSTRUCCIÓN