

# CENTRO DE SERVICIO INFONAVIT

CESI / DELEGACIÓN / ACAPULCO

BLVD. DE LAS NACIONES ESQ. CALLE DIAMANTE LOTE 43 Y 29,  
MANZANA 40, COL. LA ZANJA, PLAYA DIAMANTE, ACAPULCO, GRO.

## NOTAS GENERALES:

- 1 LAS DIMENSIONES ESTÁN DADAS EN CENTÍMETROS, LOS NIVELES EN METROS, EXCEPTO DONDE SE INDIQUE OTRA UNIDAD.
- 2 VERIFICAR DIMENSIONES, PAÑOS Y NIVELES DE PISO TERMINADO EN PLANOS ARQUITECTÓNICOS Y EN OBRA, LOS CUALES RIGEN SOBRE NIVELES DE ESTRUCTURA Y QUE DE EXISTIR DIFERENCIA INFORMAR DE INMEDIATO AL DESPACHO DE ARQUITECTURA.
- 3 MATERIALES:
  - a) TODO EL ACERO EN PLACAS Y PERFILES ESTRUCTURALES SERÁ A-50  $f_y=3515\text{kg/cm}^2$  Y CUMPLIRÁN NORMAS DE A.S.T.M.
  - b) TORNILLOS ASTM A-325N DE ALTA RESISTENCIA, TUERCAS ASTM-563 GRADO C, ARANDELAS ASTM F-436.
  - c) BARRENOS TIPO ESTÁNDAR
  - d) TODA LA SOLDADURA DE TALLER Y CAMPO SERÁ DE LA SERIE E-7018 Y SE APLICARÁ SEGÚN NORMAS DE A.W.S.
- 4 SE APLICARÁ UNA CAPA DE PINTURA DRY-FALL RESISTENTE AL OXÍDO, DEBERÁ QUEDAR UN ESPESOR MÍNIMO DE 75 MICRAS. FINALMENTE SE APLICARÁN CAPAS DE PINTURA INTUMESCENTE, FIRE CONTROL (PROTECCIÓN PASIVA CONTRA FUEGO) CON EQUIPO AIRLESS SPRAYER, OBTENIENDO UN ESPESOR MÍNIMO DE 1200 MICRAS. LAS PINTURAS OCUPADAS SERÁN DE LA MARCA SHERWIN WILLIAMS, COLOR BLANCO.
- 5 NOTACIÓN MANUAL IMCA.
- 6 EL FABRICANTE DE LA ESTRUCTURA DEBERÁ HACER PLANOS DE TALLER QUE SERÁN REVISADOS POR LA SUPERVISIÓN.
- 7 TODA SOLDADURA NO INDICADA SERÁ UN CORDÓN CORRIDO A TODO ALREDEDOR DEL ESPESOR MENOR DE LAS PLACAS Y/O ELEMENTOS POR SOLDAR.
- 8 TODAS LAS CONEXIONES ATORNILLADAS CON PERNOS A-325 DEBEN SER INSTALADOS DE ACUERDO CON LA ÚLTIMA ESPECIFICACIÓN "SPECIFICATION FOR STRUCTURAL JOINTS USING ASTM 325 BOLTS"

## PROYECTO EJECUTIVO ESTRUCTURAL

PLANTAS: PLANTA NIVEL +3.00



NÚMERO DEL PLANO: A-E-PL-E-005-00  
UBICACIÓN DEL ARCHIVO:

NOMENCLATURA	
C	COLUMNA METÁLICA
TM	TRABE METÁLICA
N.P.T.	NIVEL PISO TERMINADO
N.T.C.	NIVEL TOPE DE CONCRETO



## USO ESPECÍFICO DEL PREDIO:

TIPO DE TRÁMITE:

## DATOS DEL PROPIETARIO

NOMBRE: No.:  
CALLE:  
COLOMIA:  
DELEGACIÓN:  
TELÉFONO:  
FIRMA:

## DATOS DEL D.R.O

NOMBRE:  
CEDULA PROFESIONAL:  
DIRECCIÓN:  
DELEGACIÓN:  
TELÉFONO:  
FIRMA:

## CORRESPBLE. INGENIERIAS

NOMBRE: xx  
CEDULA PROFESIONAL: xx  
DIRECCIÓN: xx  
DELEGACIÓN: xx  
TELÉFONO: xx  
FIRMA:

## DATOS DEL PREDIO

CLAVE CATASTRAL:

ÁREA: M2.  
MEDIDA DEL FRENTE: FONDO: m  
DIRECCIÓN:  
ENTRE LA CALLE: No OFICIAL:  
Y LA CALLE:  
COLONIA:  
DELEGACIÓN:  
DICTAMEN DE USO DE SUELO  
No. DE FOLIO: FECHA:

## USO

HABITACIONAL   
UNIFAMILIAR   
PLURIFAMILIAR (CONDÓMINIO)   
COMERCIAL   
SERVICIOS   
INDUSTRIAL

## NORMATIVIDAD

CONCEPTO	NORMA	PROYECTO	OP.
ALTURA MÁXIMA PERMITIDA			
COEFICIENTE DE OCUPACIÓN DEL SUELO			
COEFICIENTE DE UTILIZACIÓN DEL SUELO			
COEFICIENTE DE ABSORCIÓN DEL SUELO			
PORCENTAJE DEL ÁREA LIBRE			
RESTRICCIÓN AL FRENTE			
CAJONES DE ESTACIONAMIENTO			
RESTRICCIONES DIC. USO DE SUELO			

FIRMA:

**RIVERO BORRELL - GUTIERREZ**  
**ARQUITECTOS ingenor**

## DATOS DE LA CONSTRUCCION

CONCEPTO	A. CONTRIBUIA		OBRA NUEVA		REGULARIZACION		LICENCIA ANTERIOR	
	No. LIC.	FECHA	No. LIC.	FECHA	No. LIC.	FECHA	No. LIC.	FECHA
SOTANO								
PLANTA BAJA								
1er NIVEL								
MEZZANINE								
2do NIVEL								
3er NIVEL								
VOLADOS								
ESTACIONAMIENTO								
OTROS								
TOTAL DE M <sup>2</sup>								
BARDEO ML								
ALINEAMIENTO ML								
DEMOLICION								

ESCALA:

INDICADA

COTAS:

METROS

CLAVE:

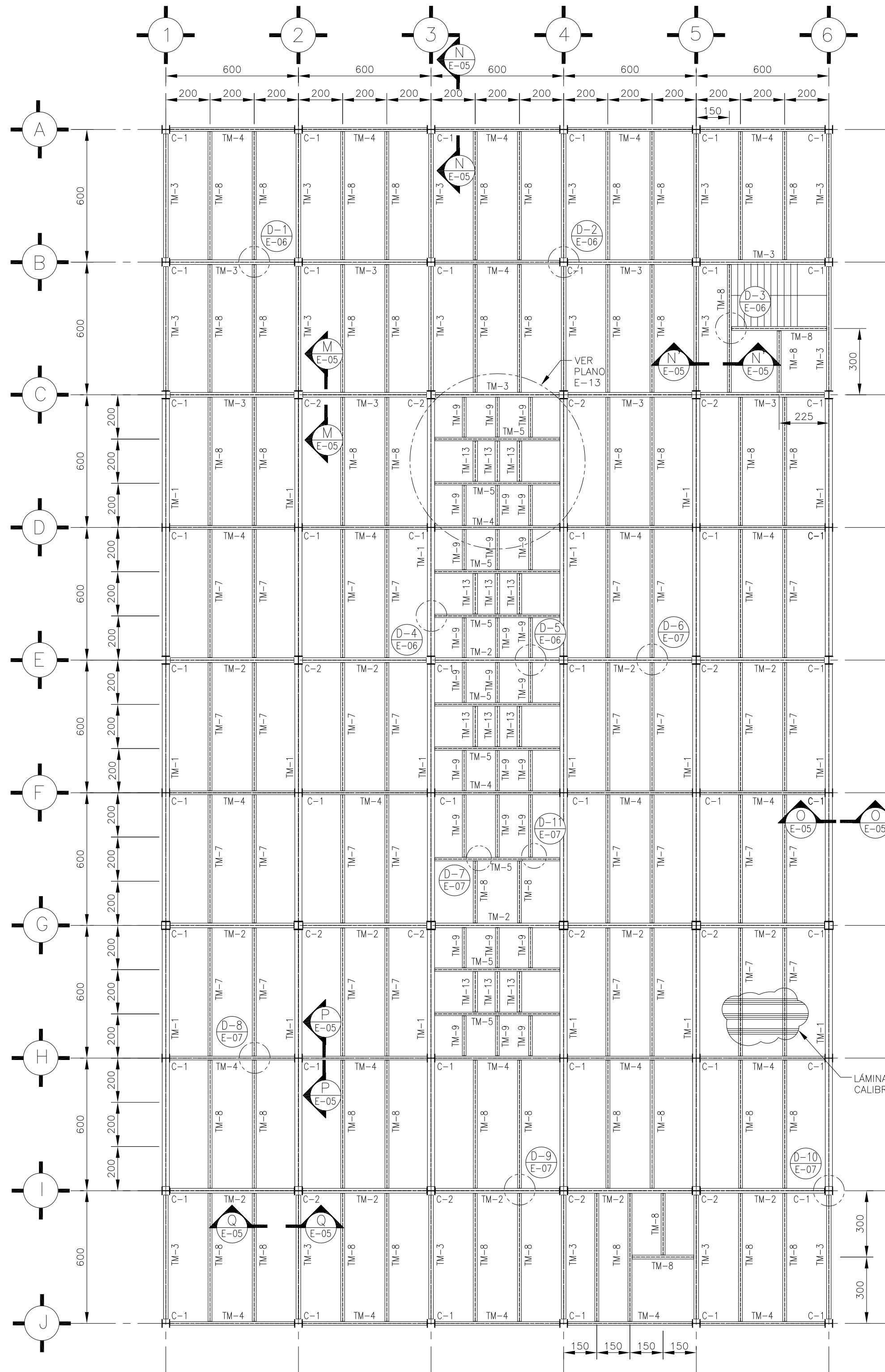
E-05

Este plano sustituye a los anteriores  
REVISIÓN - 00 27 abril del 2018

## SELLO

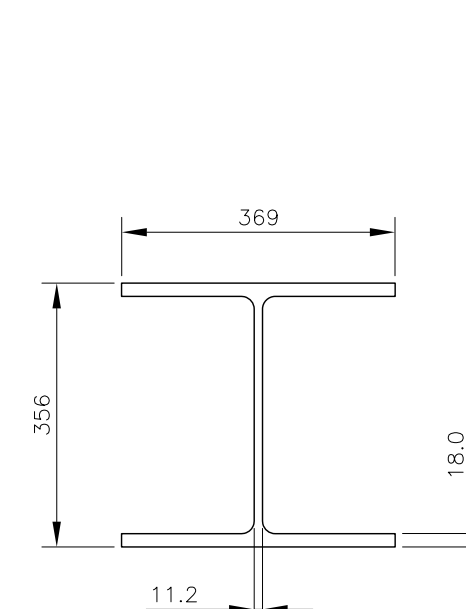
## SELLO

PLANO APTO PARA CONSTRUCCION

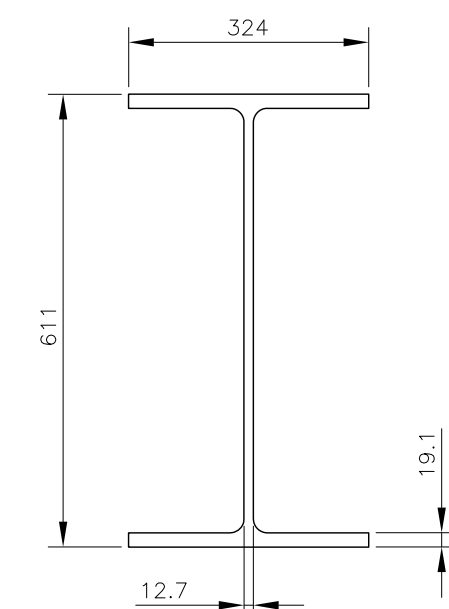


PLANTA 1er NIVEL

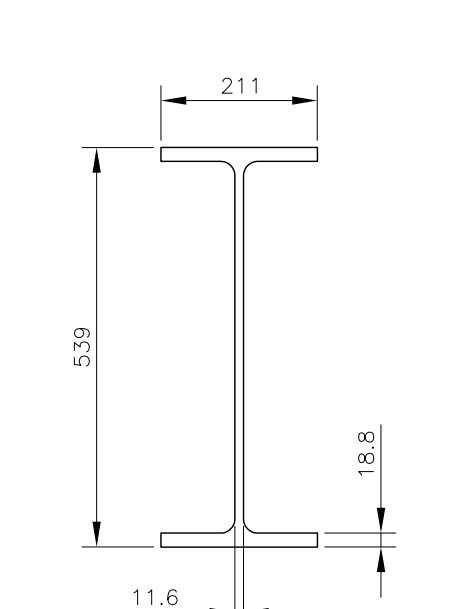
ESC. 1:150



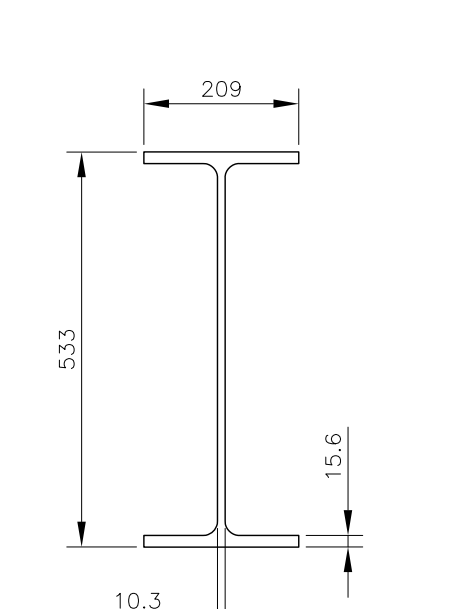
C-1  
IR 356x134.2 mmxkg/ml  
(W14x90)  
ESC. 1:10



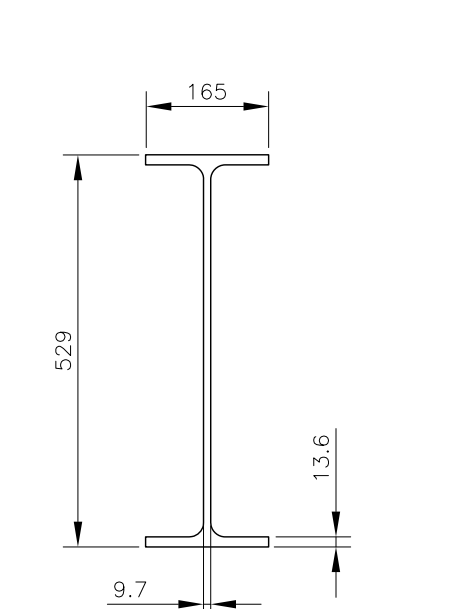
TM-1  
IR 610x155 mmxkg/ml  
(W24x104)  
ESC. 1:10



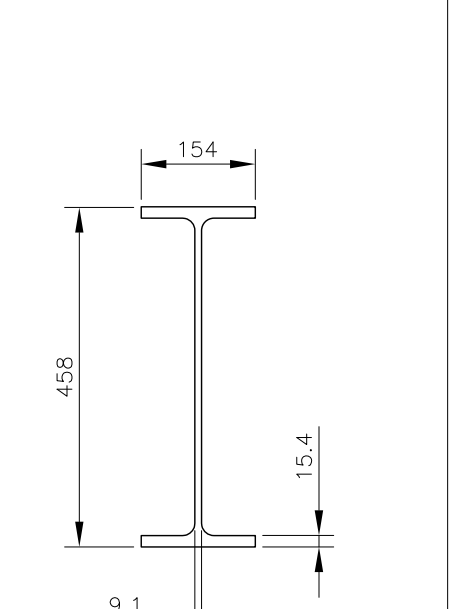
TM-2  
IR 533x108.9 mmxkg/ml  
(W21x73)  
ESC. 1:10



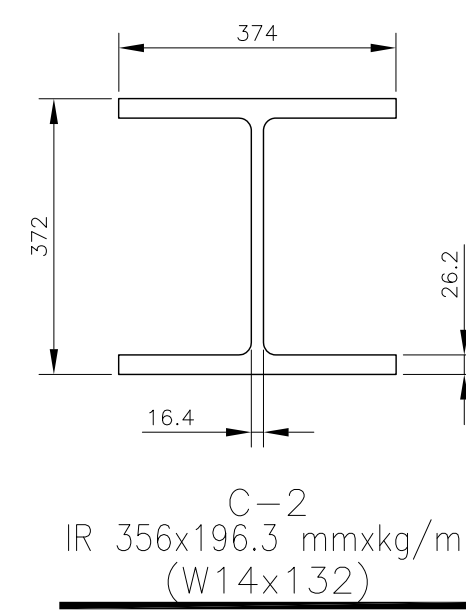
TM-3  
IR 533x92.7 mmxkg/ml  
(W21x62)  
ESC. 1:10



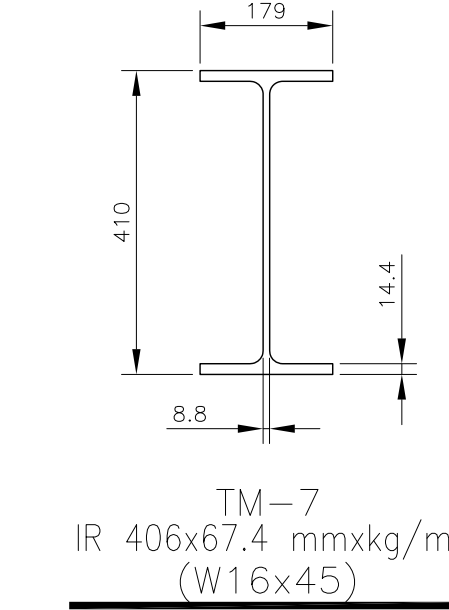
TM-4  
IR 533x74.4 mmxkg/ml  
(W21x50)  
ESC. 1:10



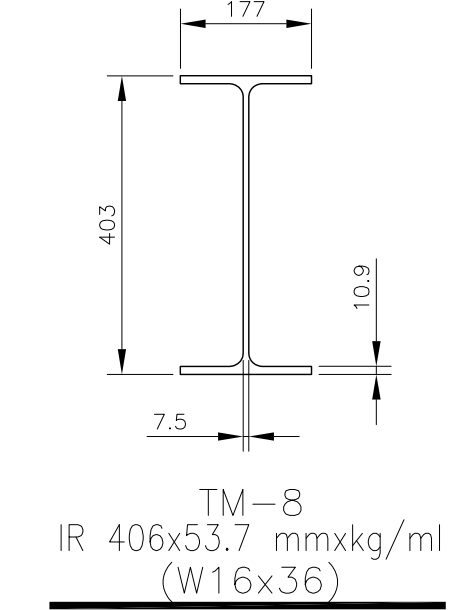
TM-5  
IR 457x68.4 mmxkg/ml  
(W18x46)  
ESC. 1:10



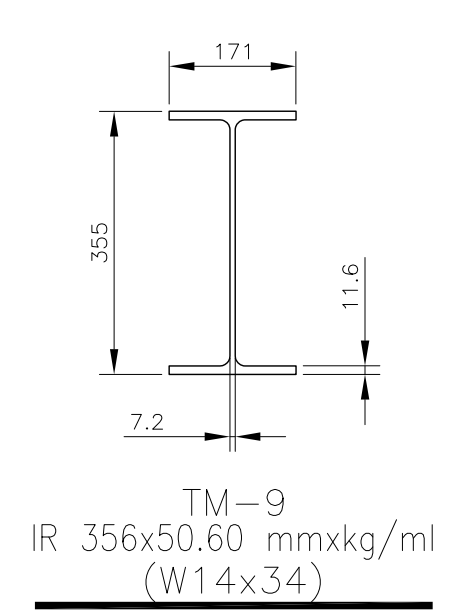
C-2  
IR 356x196.3 mmxkg/ml  
(W14x132)  
ESC. 1:10



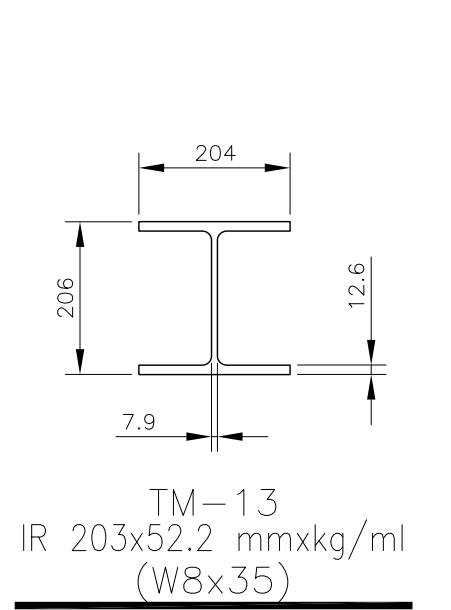
TM-7  
IR 406x67.4 mmxkg/ml  
(W16x45)  
ESC. 1:10



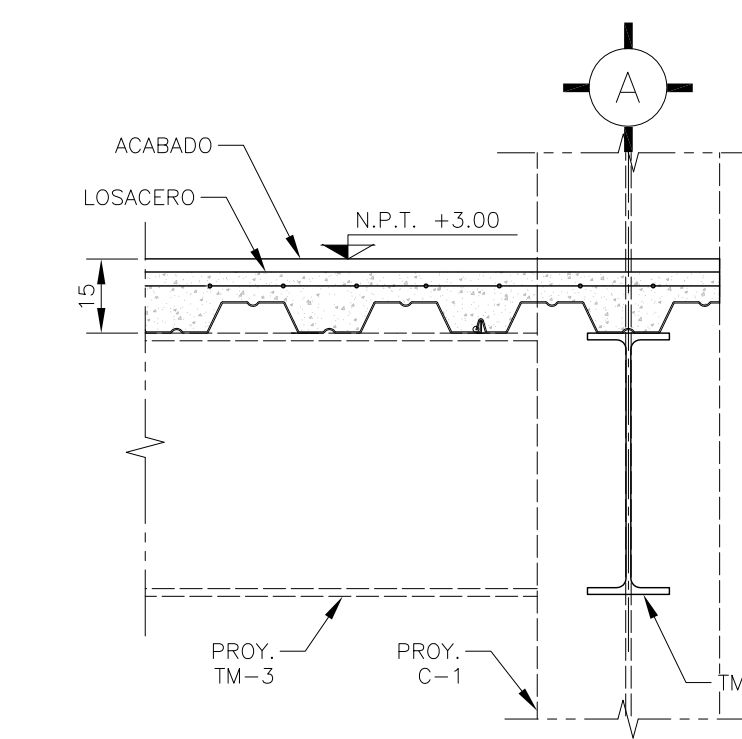
TM-8  
IR 406x53.7 mmxkg/ml  
(W16x36)  
ESC. 1:10



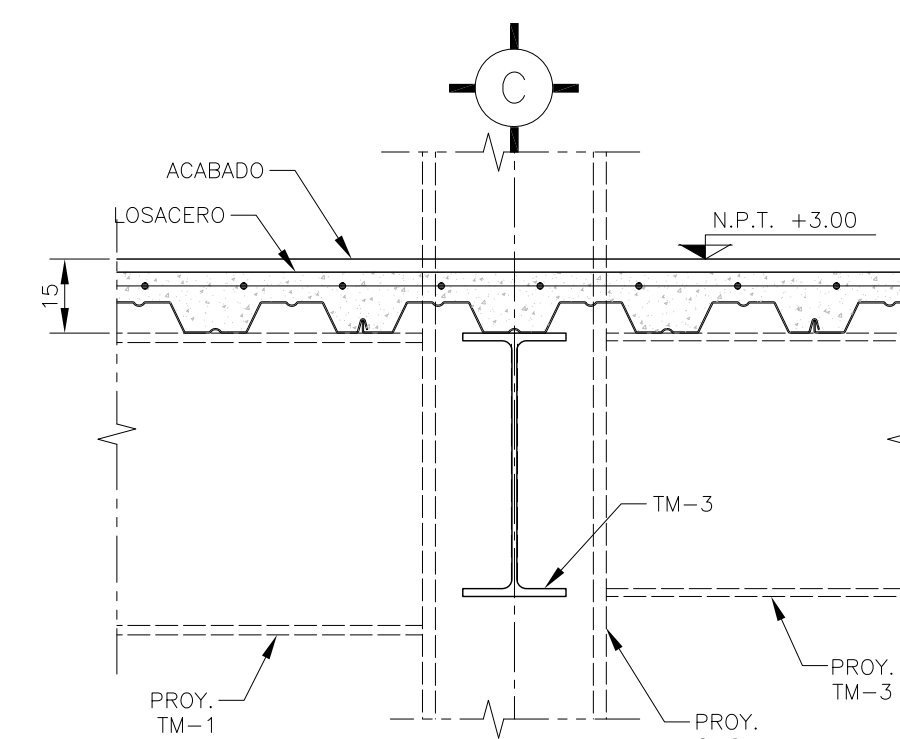
TM-9  
IR 356x50.60 mmxkg/ml  
(W14x34)  
ESC. 1:10



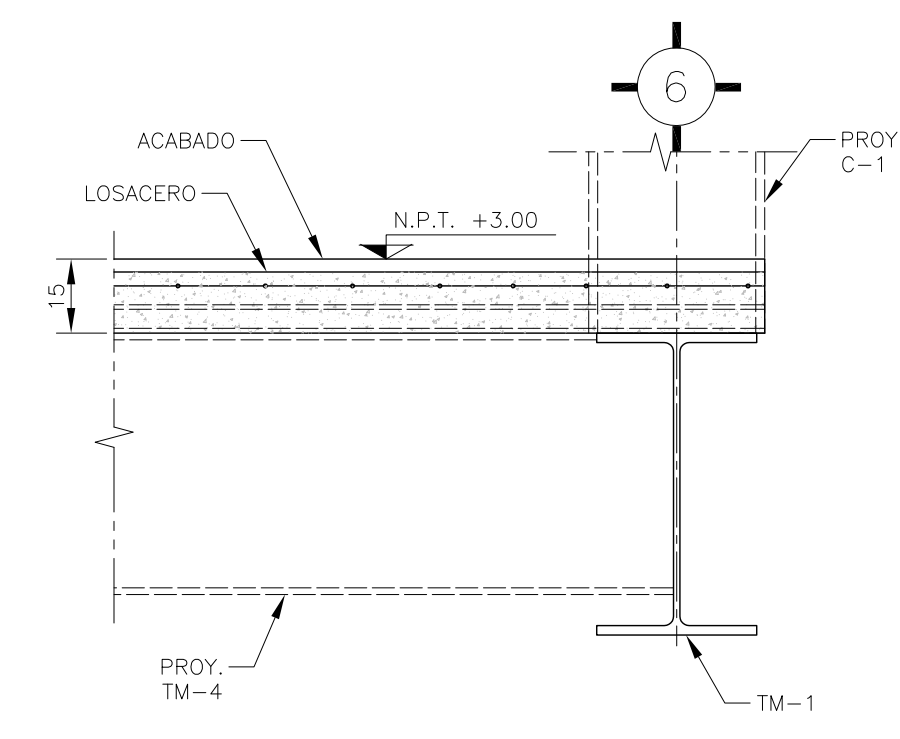
TM-13  
IR 203x52.2 mmxkg/ml  
(W8x35)  
ESC. 1:10



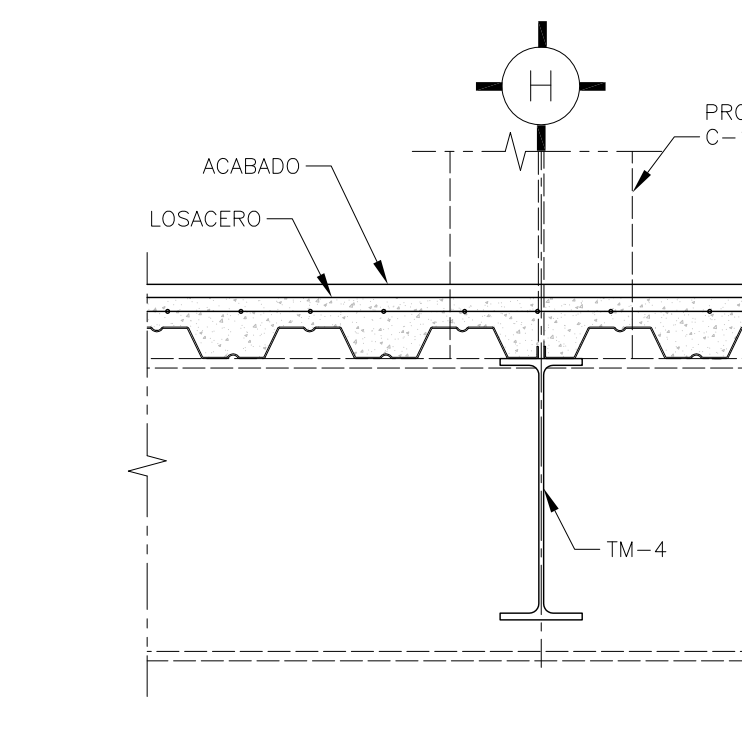
CORTE N-N  
ESC. 1:15



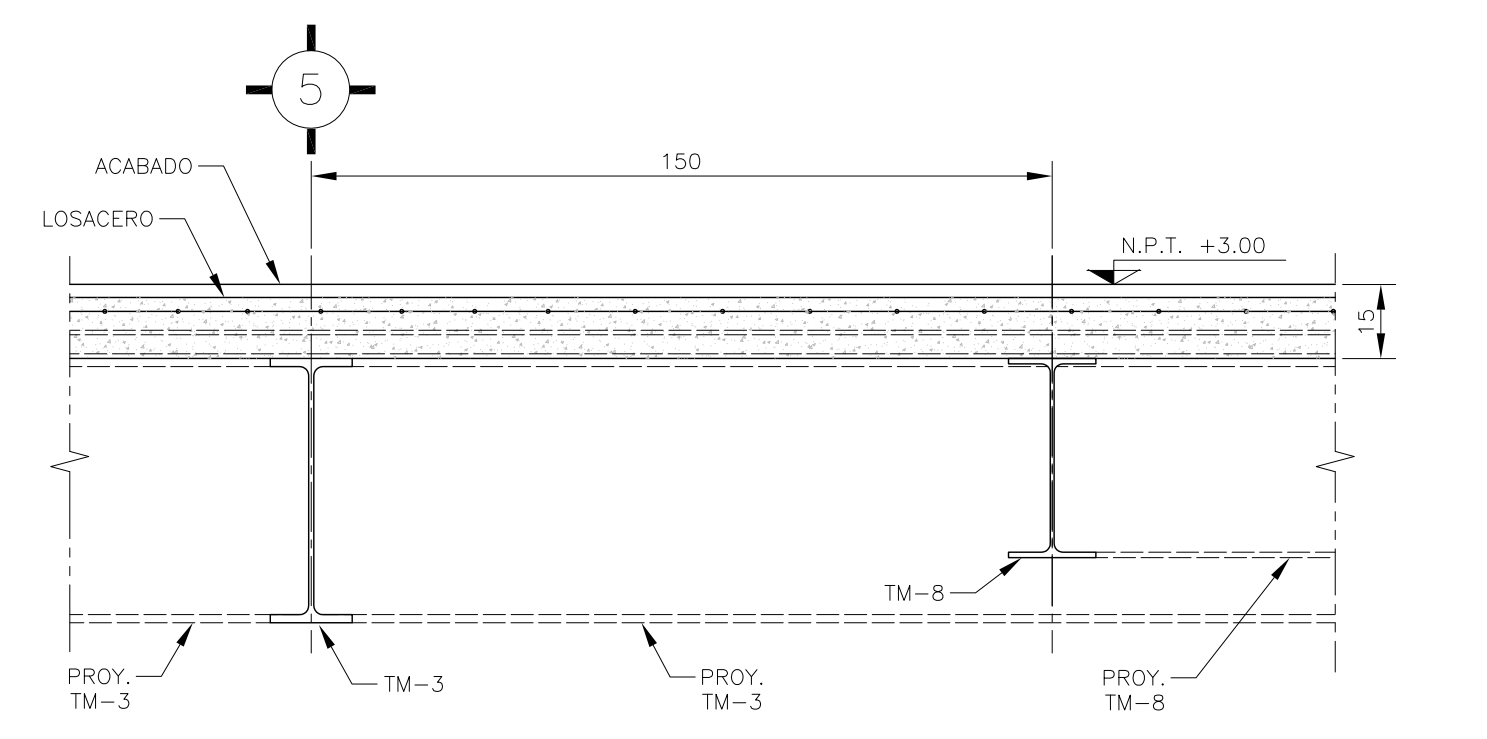
CORTE M-M  
ESC. 1:15



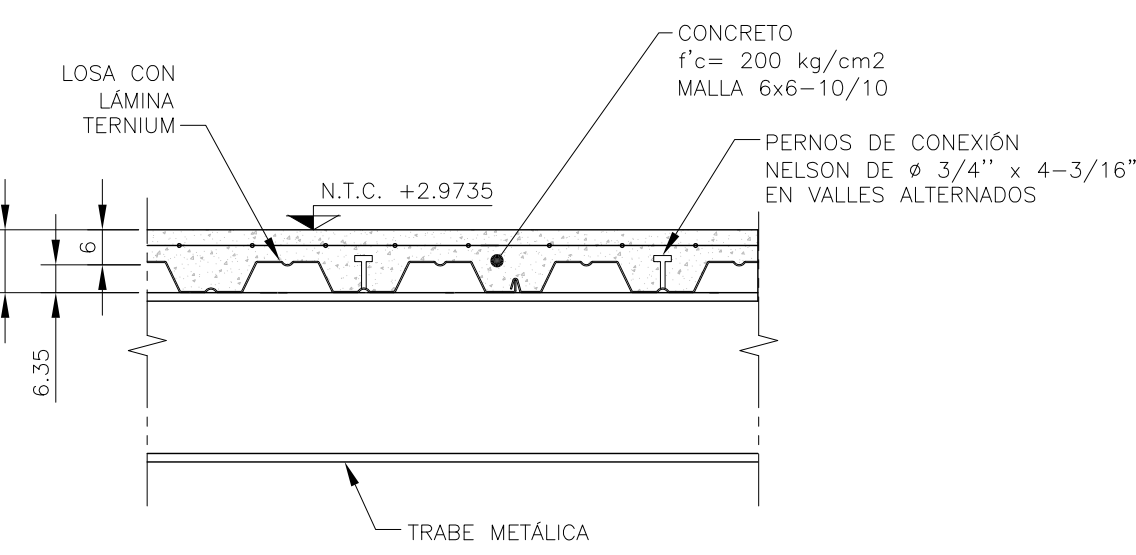
CORTE O-O  
ESC. 1:15



CORTE P-P  
ESC. 1:15

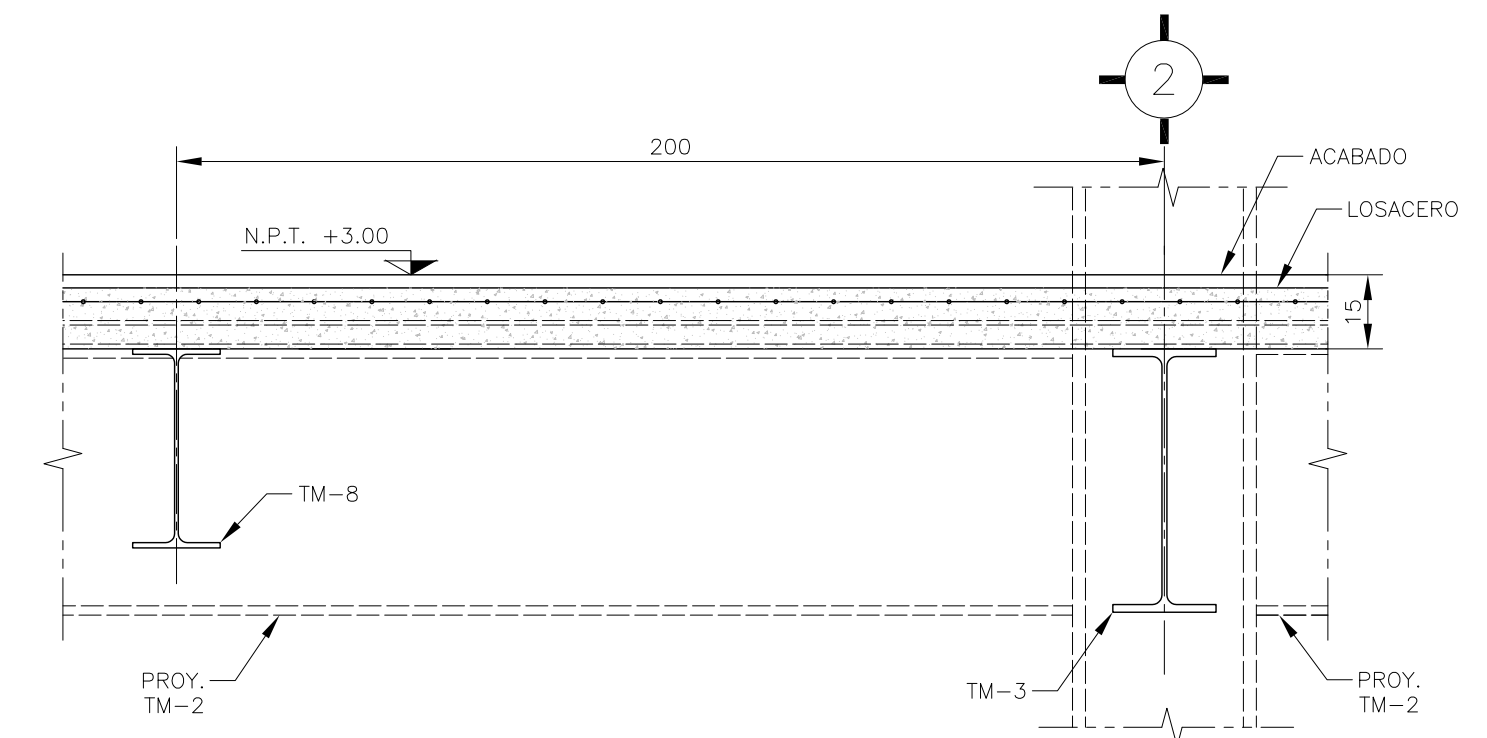


CORTE N'-N'  
ESC. 1:15



DETALLE DE LOSACERO TIPO,  
LÁMINA TERNIUM 25  
CALIBRE 22

ESC. SIN



CORTE Q-Q  
ESC. 1:15

EL FABRICANTE DE LA ESTRUCTURA DEBERÁ HACER PLANOS DE TALLER QUE SERÁN REVISADOS POR LA SUPERVISIÓN.