

**CENTRO DE SERVICIO INFONAVIT
CESI / DELEGACIÓN / ACAPULCO**
BLVD. DE LAS NACIONES ESQ. CALLE DIAMANTE LOTE 43 Y 29,
MANZANA 40, COL. LA ZANJA, PLAYA DIAMANTE, ACAPULCO, GRO.

**PROYECTO EJECUTIVO
INSTALACIÓN PCI**

NOTAS GENERALES

HIDRANTES: SALIDAS DE DESCARGA, LOS CUALES DEBEN ESTAR CONECTADOS MEDIANTE UNA VALVULA ANGULAR, A UN TRAMO DE MANGUERA CON SU CHIFLON DE DESCARGA, ESTANDO CONTENIDOS ESTOS ELEMENTOS DENTRO DE UN GABINETE METALICO.

GABINETE DE PROTECCION CONTRA INCENDIO: EL CONJUNTO FORMADO POR EL GABINETE METALICO, LA VALVULA ANGULAR DE SECCIONAMIENTO, EL PORTAMANGUERA, LA MANGUERA CON SU CHIFLON Y UN EXTINTOR.

MANGUERA: LA MANGUERA DEBE SER DE MATERIAL 100% SINTETICO, CON RECUBRIMIENTO INTERIOR DE NEOPRENO Y PRUEBA DE ACIDOS, ALCALES, GASOLINA, HONGOS, ETC. TAMBIEN DEBERA SER A PRUEBA DE TORCEDURAS Y CON EXPANSION LONGITUDINAL Y SECCIONAL MINIMA. EL DIAMETRO SERA DE 38 MM. Y UNA LONGITUD DE 30.00 MTS.

CHIFLONES: DEBE TENER UN CHIFLON TIPO NIEBLA DE TRES PASOS DE 38 MM DE DIAMETRO, DEBEN ESTAR CONSTITUIDOS DE BRONCE Y PLASTICO, CON ROSCA HEMBRA EN LA ENTRADA.

EXTINTOR: SERA DEL TIPO ABC, CON CAPACIDAD DE 9 KG. DE POLVO QUIMICO.

TOMA SIAMESA: LA TOMA SIAMESA SERA DE LATON TOTALMENTE CROMADA, CON DOS SALIDAS DE 64 MM. AMBAS CON TAPON Y CADENA, CON SALIDA DE 100 MM. ROSCA ESPECIAL PARA USO DE CUERPO DE BOMBEROS, CON FRASE DE DESCRIPCION Y CON LLAVE DE CUADRO DE 19 MM. INMEDIATAMENTE SE COLOCARA UNA VALVULA DE NO RETORCESO TIPO CHECK.

TAMBO ARENERO: DEBERA CONTAR CON UNA PALA REDONDA DE MANGO CLASICO Y TENER UNA CAPACIDAD DE 200LTS. Y DEBERA DE ESTAR UBICADO UNO CADA 10 MTS. DE ACERDO AL REGLAMENTO DE CONTRUCCIONES Y DESARROLLO URBANO DEL MUNICIPIO DE ACAPULCO.

- 1.- DIMENSIONES EN METROS.
- 2.- ELEVACIONES EN METROS.
- 3.- EL GABINETE DE LA ESTACION DE MANGUERA DEBERA ALQUJAR EL EXTINTOR ADYACENTE.
- 4.-

XXX - XX - XX
 L IDENTIFICACION DEL FLUIDO
 Ø DIAMETRO NOMINAL

NOMENCLATURA:

- PCI - SISTEMA CONTRA INCENDIO
- AC - ACERO AL CARBON
- Ø - DIAMETRO
- G - GABINETE

PLANOS: SISTEMA DE PROTECCION CONTRA INCENDIO DISTRIBUCION GENERAL CESI Y DELEGACION



NÚMERO DEL PLANO:
A-E-PL-PCI-002-00

UBICACION DEL ARCHIVO:



USO ESPECIFICO DEL PREDIO:
TIPO DE TRÁMITE:

DATOS DEL PROPIETARIO		DATOS DEL PREDIO		USO
NOMBRE:	No.:	CLAVE CATASTRAL:	M2.	HABITACIONAL <input type="checkbox"/>
CALLE:		AREA:		UNIFAMILIAR <input type="checkbox"/>
COLONIA:		LOTE:		PLURIFAMILIAR (CONDOMINIO) <input type="checkbox"/>
DELEGACION:		MEDIDA DEL FRENTE:	FONDO: m	COMERCIAL <input type="checkbox"/>
TELEFONO:		DIRECCION:	No OFICIAL:	SERVICIOS <input type="checkbox"/>
FIRMA:		CALLE:		INDUSTRIAL <input type="checkbox"/>
		ENTRE LA CALLE:		
		Y LA CALLE:		
		COLONIA:		
		DELEGACION:		
		TELEFONO:		
		FIRMA:		
		No. DE FOLIO:	FECHA:	
		DICTAMEN DE USO DE SUELO		
		NORMATIVIDAD		
		CONCEPTO	NORMA	PROYECTO
		ALTURA MÁXIMA PERMITIDA		
		COEFICIENTE DE OCUPACION DEL SUELO		
		COEFICIENTE DE UTILIZACION DEL SUELO		
		COEFICIENTE DE ABSORCION DEL SUELO		
		PORCENTAJE DEL AREA LIBRE		
		RESTRICCION AL FRENTE		
		CAJONES DE ESTACIONAMIENTO		
		RESTRICCIONES DIC. USO DE SUELO		

**RIVERO BORRELL - GUTIERREZ ingenor
ARQUITECTOS**

DATOS DE LA CONSTRUCCION				
CONCEPTO	A. CONSTRUCCION	OBRA NUEVA	REGULARIZACION	LICENCIA ANTERIOR
SOTANO				
PLANTA BAJA				
1er NIVEL				
MEZZANINE				
2do. NIVEL				
3er NIVEL				
VOLADOS				
ESTACIONAMIENTO				
OTROS				
TOTAL DE M ²				
BARDEO ML				
ALINEAMIENTO ML				
DEMOLICION				

ESCALA: 1.125

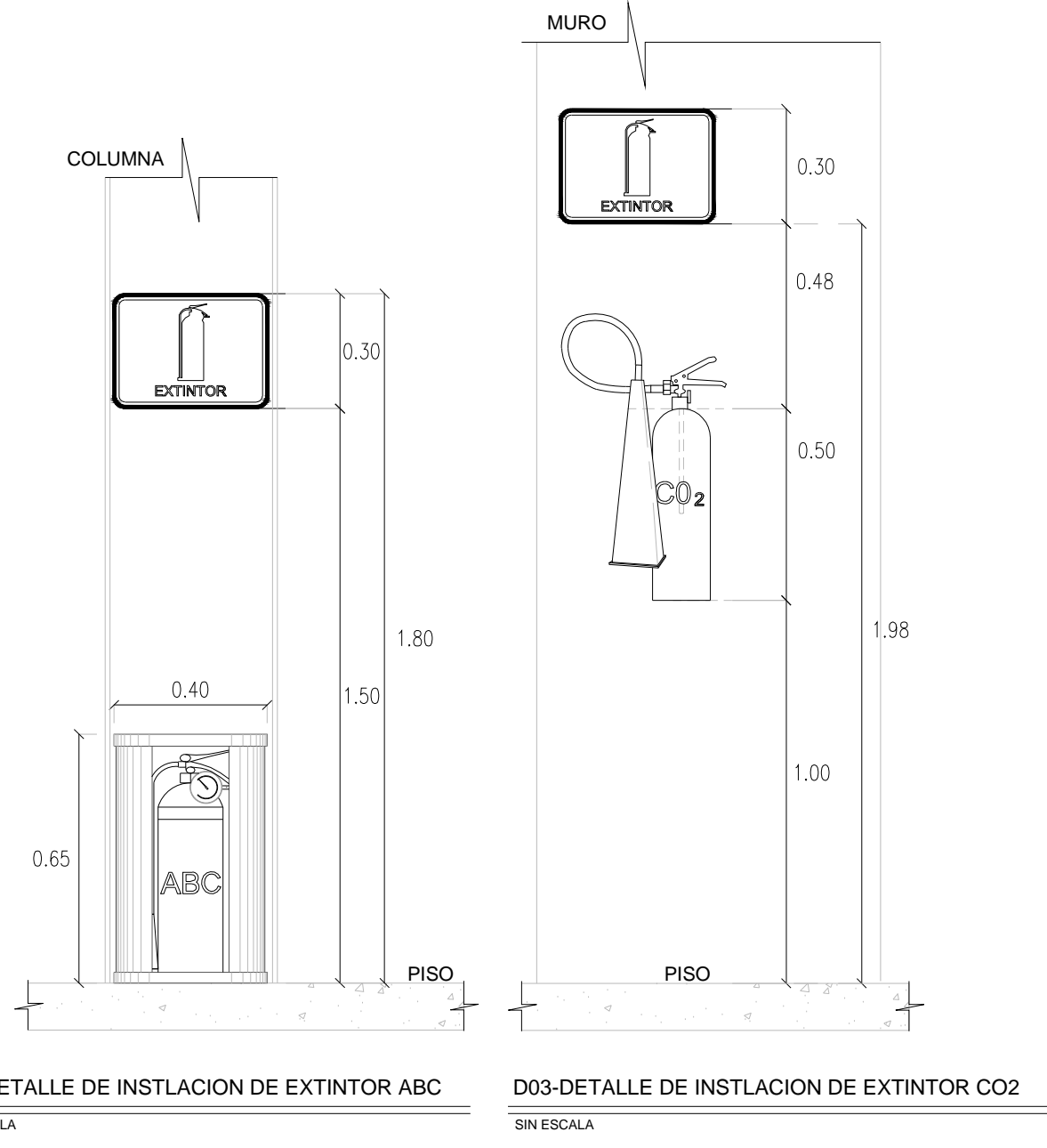
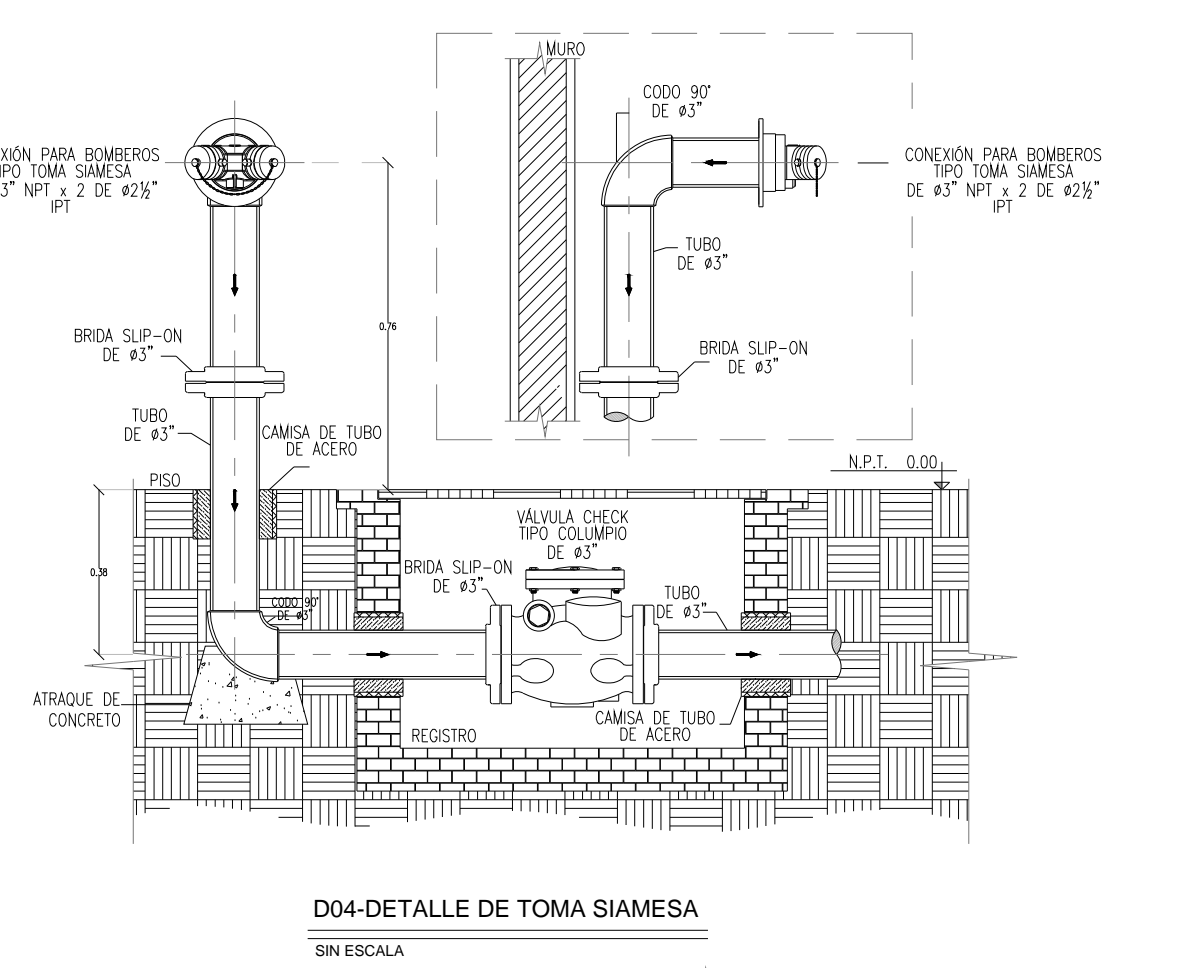
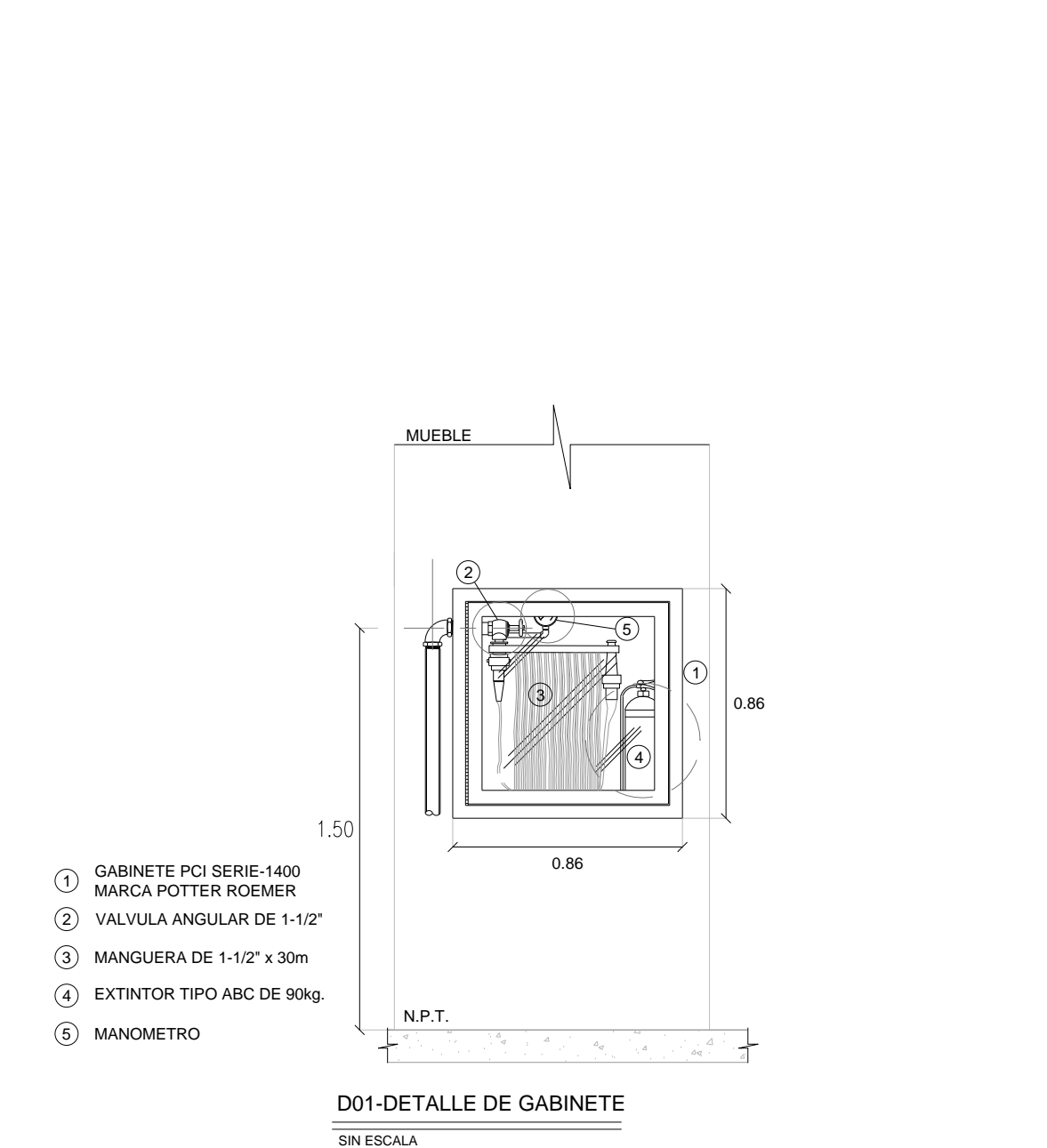
COTAS: METROS

CLAVE: PC-02

SELO

Este plano sustituye a los anteriores

REVISIÓN - 00 02 mayo del 2018



SIMBOLOGIA	
	EXTINTOR
	TAMBO ARENERO
	TOMA SIAMESA
	INDICA AREA DE COBERTURA
	ESTACION DE MANGUERA CONTRAINCENDIO PARA ALOJAR MANGUERA CON 30 M DE LONG. Y EXTINTOR EN GABINETE CON RESISTENCIA AL FUEGO EMPOTRADO EN MUEBLE
NOMENCLATURA	
E-#	EXTINTOR ABC - # DE EXTINTOR
CO2-#	EXTINTOR CO2 - # DE EXTINTOR
G-#	GABINETE - # DE GABINETE
T-#	TAMBO ARENERO - # DE TAMBO ARENERO

PLANO APTO PARA CONSTRUCCION