

**CENTRO DE SERVICIO INFONAVIT  
CESI / DELEGACIÓN / ACAPULCO**  
BLVD. DE LAS NACIONES ESQ. CALLE DIAMANTE LOTE 43 Y 29,  
MANZANA 40, COL. LA ZANJA, PLAYA DIAMANTE, ACAPULCO, GRO.

**PROYECTO EJECUTIVO  
INSTALACIÓN PCI**

NOTAS:  
PARA LA ALIMENTACIÓN DE PCI SERA DE ACERO AL CARBON CEDULA 40 SERAN DE LA MISMA MARCA Y MATERIAL QUE LA TUBERIA: LAS CONEXIONES DE PCI CEDULA 30 SE UNIRAN DE MANERA SOLDABLE, BRIDADA Y VICTAULIC  
VALVULAS:  
TODAS LAS VALVULAS QUE SE INSTALEN DEBERA SER TIPO COMPUERTA DE FABRICACION NACIONAL BRIDADA  
PRUEBAS:  
INSPECCION RADIOGRAFICA (RAYOS X), PARA JUNTAS DE SOLDADURA EN TUBERIA DE ACERO AL CARBON CON DIAMETRO INDICADO SE TENDRAN QUE INSPECCIONAR MINIMO EL 10% DEL TOTAL DE LOS CORDONES REALIZADOS DEACUERDO A EL CODIGO ASME SECCION IX.  
PRUEBA HIDROSTATICA Y DE HERMETICIDAD DE ACUERDO AL ASME B31.3 EN TODAS LAS LINEAS DE TUBERIA SIN EXCEPCION ALGUNA.

PLANTAS:  
SISTEMA DE PROTECCION CONTRA INCENDIO  
CUARTO DE MAQUINAS



NÚMERO DEL PLANO:  
A-E-PL-PCI-005-00

UBICACIÓN DEL ARCHIVO:



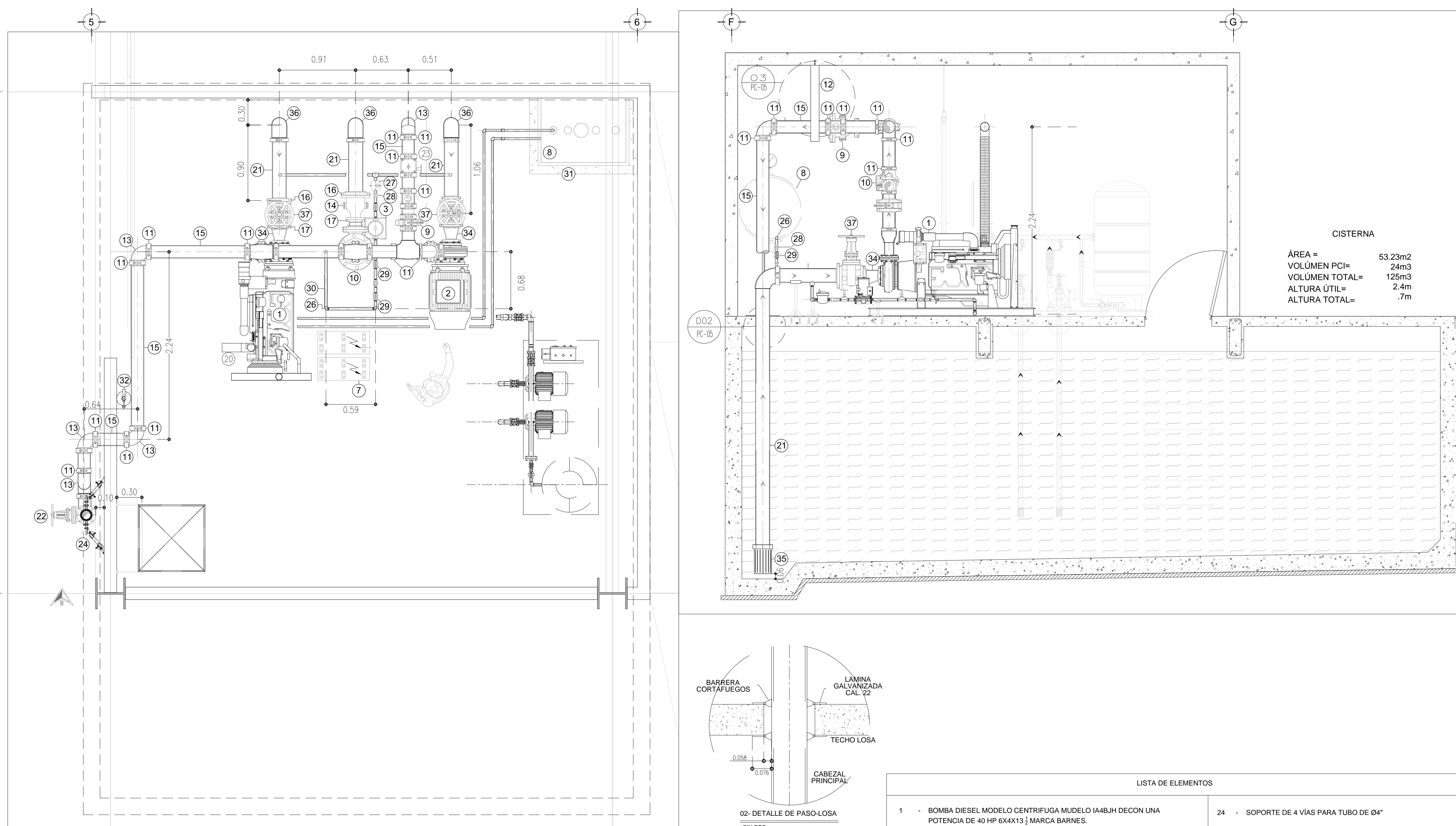
**USO ESPECÍFICO DEL PREDIO:**

**TIPO DE TRÁMITE:**

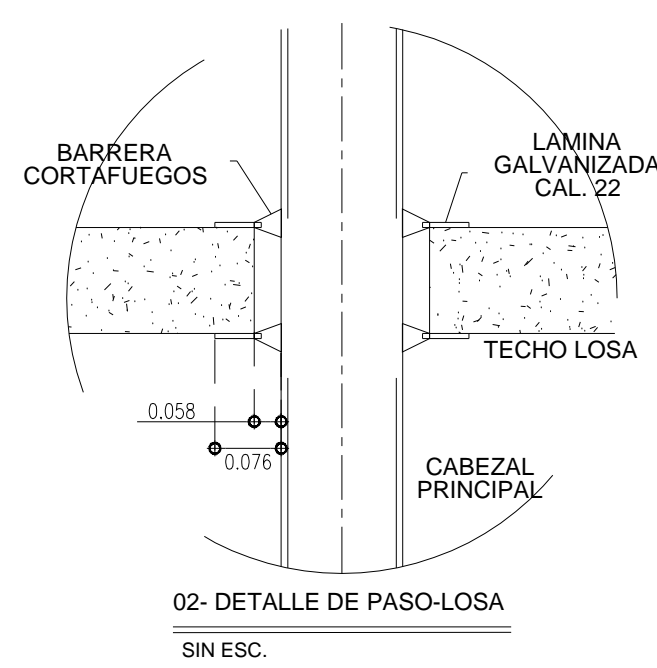
DATOS DEL PROPIETARIO		DATOS DEL PREDIO		USO
NOMBRE:	No.:	CLAVE CATASTRAL:	M2.	HABITACIONAL <input type="checkbox"/>
CALLE:		ÁREA:		UNIFAMILIAR <input type="checkbox"/>
DELEGACIÓN:		LOTE:	FONDO: m	PLURIFAMILIAR (CONDOMINIO) <input type="checkbox"/>
TELEFONO:		MEDIDA DEL FRENTE:		COMERCIAL <input type="checkbox"/>
FIRMA:		DIRECCIÓN:	No OFICIAL:	SERVICIOS <input type="checkbox"/>
DATOS DEL D.R.O		CALLE:		INDUSTRIAL <input type="checkbox"/>
NOMBRE:		ENTRE LA CALLE:		
CÉDULA PROFESIONAL:		Y LA CALLE:		
DIRECCIÓN:		COLONIA:		
DELEGACIÓN:		DELEGACIÓN:		
TELEFONO:		DICTAMEN DE USO DE SUELO		
FIRMA:		No. DE FOLIO:	FECHA:	
CALCULISTA MECÁNICO		NORMATIVIDAD		
NOMBRE:		CONCEPTO		
CÉDULA PROFESIONAL:		ALTURA MÁXIMA PERMITIDA	NORMA	PROYECTO
DIRECCIÓN:		COEFICIENTE DE OCUPACIÓN DEL SUELO		
DELEGACIÓN:		COEFICIENTE DE UTILIZACIÓN DEL SUELO		
TELEFONO:		COEFICIENTE DE ABSORCIÓN DEL SUELO		
FIRMA:		PORCENTAJE DE ÁREA LIBRE		
		RESTRICCIÓN AL FRENTE		
		CAJONES DE ESTACIONAMIENTO		
		RESTRICCIONES DIC. USO DE SUELO		

**RIVERO BORRELL - GUTIERREZ ingenor**  
**ARQUITECTOS**

DATOS DE LA CONSTRUCCION		SELO
CONCEPTO	A. CONSTRUCCION O. OBRA NUEVA R. REGULACION L. LICENCIA ANTERIOR	
SOTANO		<p align="center"><b>SELO</b></p> <p>ESCALA: 1.25</p> <p>COTAS: METROS</p> <p>CLAVE: PC-05</p> <p align="center">Este plano sustituye a los anteriores</p> <p align="center">REVISIÓN - 00 02 mayo del 2018</p>
PLANTA BAJA		
1er NIVEL		
MEZZANINE		
2do. NIVEL		
3er NIVEL		
VOLADOS		
ESTACIONAMIENTO		
OTROS		
TOTAL DE M <sup>2</sup>		
BARDEO ML		
ALINEAMIENTO ML		
DEMOLICION		

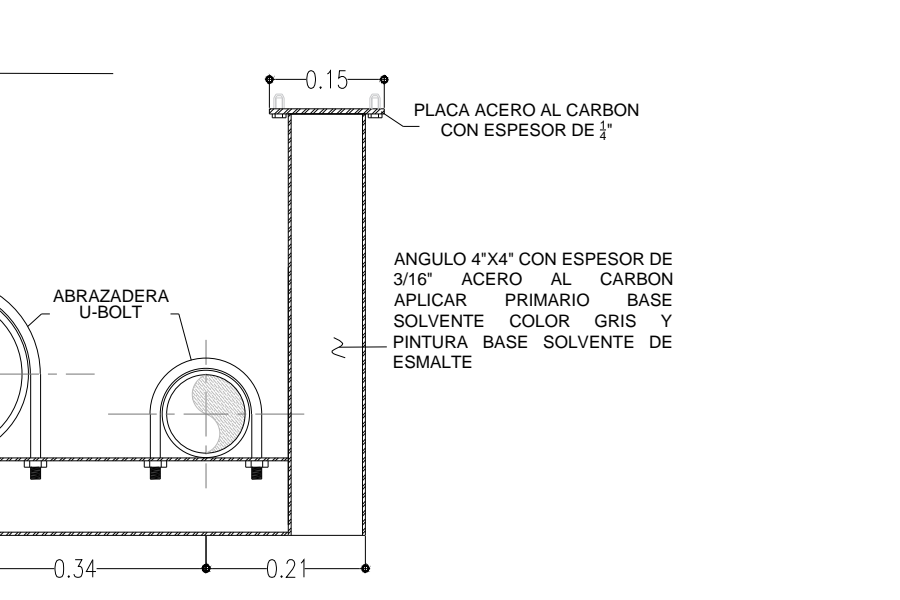
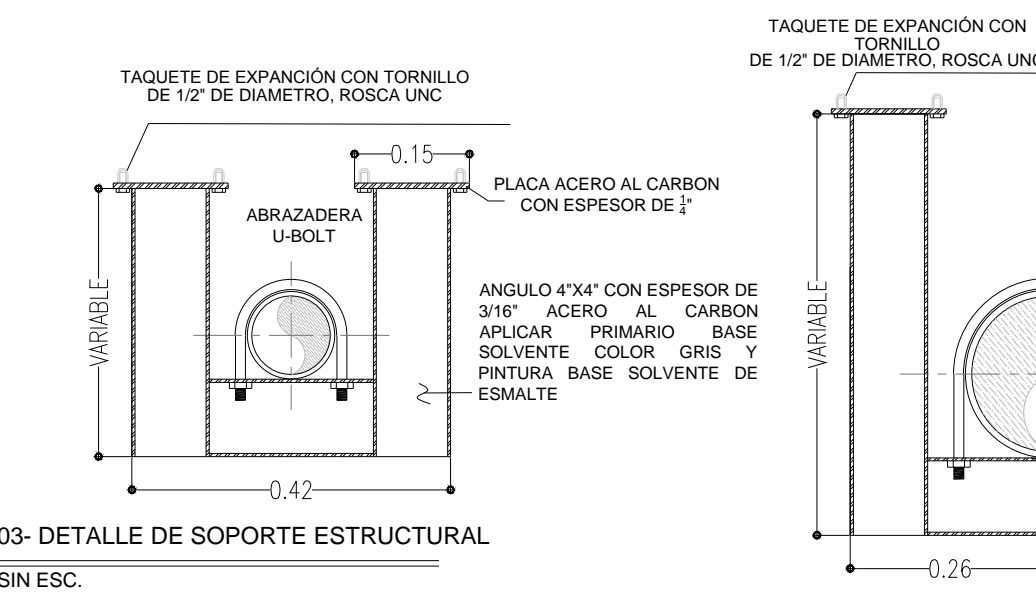
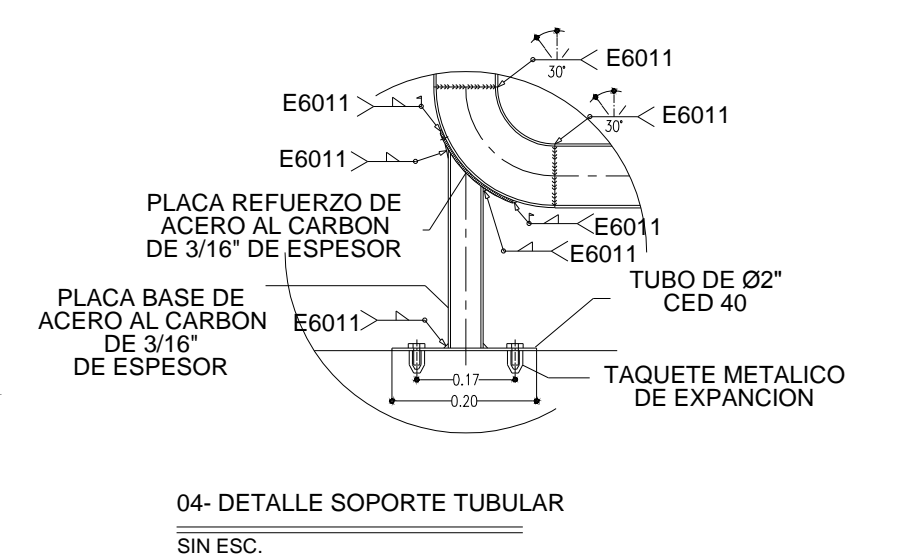
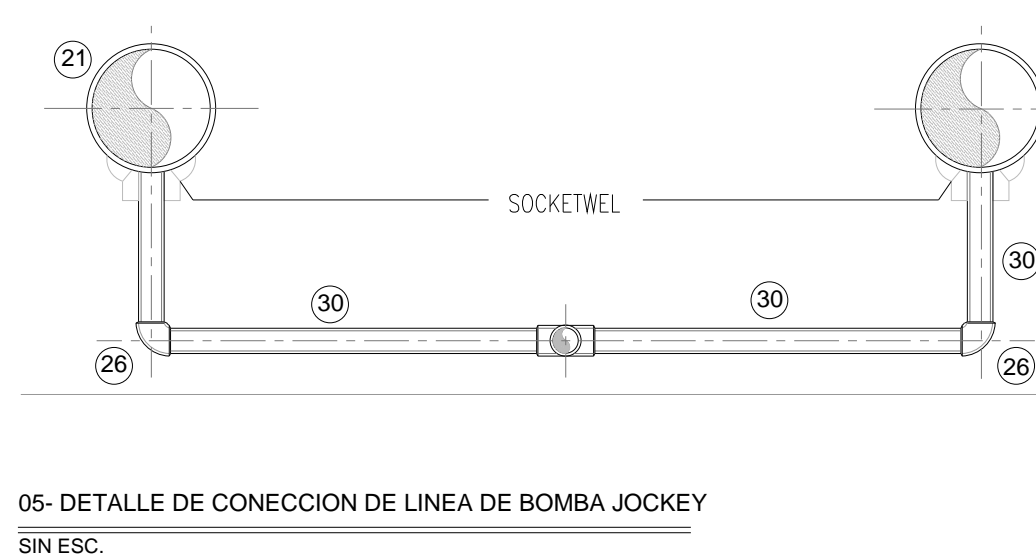
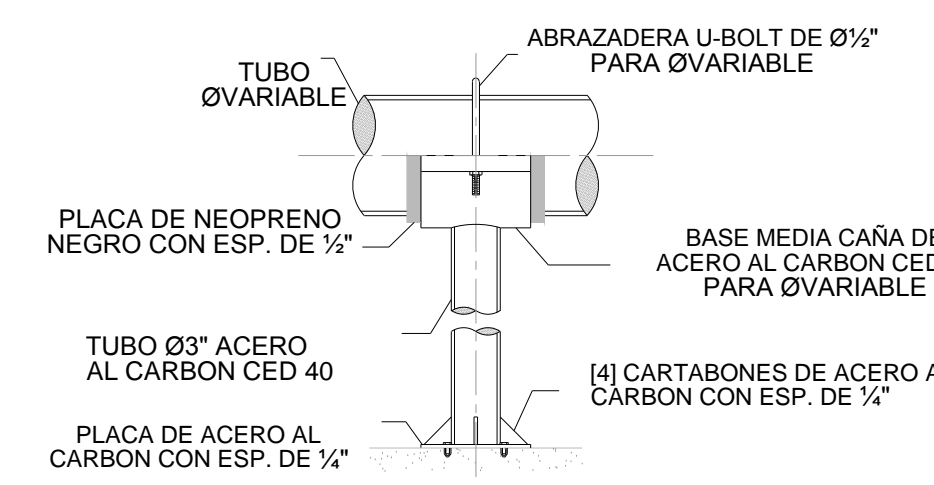
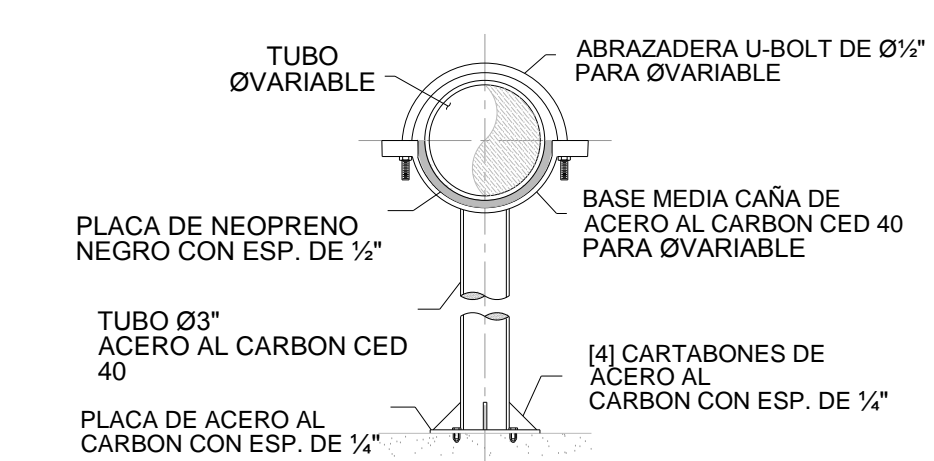


**CISTERNA**  
ÁREA = 53.23m<sup>2</sup>  
VOLUMEN PCI= 24m<sup>3</sup>  
VOLUMEN TOTAL= 125m<sup>3</sup>  
ALTURA ÚTIL= 2.4m  
ALTURA TOTAL= .7m



LISTA DE ELEMENTOS	
1 - BOMBA DIESEL MODELO CENTRIFUGA MUELO IA4BJH DECON UNA POTENCIA DE 40 HP 6X4X13 J MARCA BARNES.	24 - SOPORTE DE 4 VÍAS PARA TUBO DE Ø4"
2 - BOMBA ELÉCTRICA CENTRIFUGA ALTA PRESION MODELO IA DE 6"X4"X10" CON UNA POTENCIA DE 40HP MARCA BARNES.	25 - RISER ESTREMOS RANURADOS DE Ø4"
3 - BOMBA JOCKEY	26 - CODO SOLDABLE DE Ø1"
4 - TABLERO DE CONTROL - BOMBA DIESEL	27 - VÁLVULA LIBERADORA DE AIRE DE Ø1"
5 - TABLERO DE CONTROL - BOMBA ELÉCTRICA	28 - TUERCA UNIÓN SOLDABLE DE Ø1"
6 - TABLERO DE CONTROL - BOMBA JOCKEY	29 - VÁLVULA GLOBO ROSCABLE DE Ø1", PCI
7 - RACK DE BATERÍAS - BOMBA DIESEL	30 - TUBO DE Ø1"
8 - TANQUE DE ALMACENAMIENTO DE COMBUSTIBLE DIESEL	31 - DIQUE DE CONCRETO PARA TANQUE DE ALMACENAMIENTO
9 - VÁLVULA MARIPOSA DE Ø4"	32 - EXTINTOR DE CO2
10 - VÁLVULA PRINCIPAL DE ALIVIO DE PRESIÓN Ø4" TIPO ANGULAR	34 - REDUCCION EXCENTRICA DE A.C. CON DIAM DE 6"X8"
11 - COPLE RIGIDO DE Ø4" VICTAULIC	35 - PICHANCHA
12 - SOPORTE CON ABRAZADERA U-BOLT DE 4" x 4" ESP. 3/16" PARA TUBERIA DE Ø4"	36 - CODO EXTREMOS SOLDABLES CON DIAMETRO DE 8"
13 - CODO 90° RANURADO DE Ø4" VICTAULIC	37 - VÁLVULA COMPUERTA DE Ø8"
14 - CONO DE INSPECCION TIPO CERRADO, TIPO CERRADO, CON DOBLE MIRILLA, EXTREMOS BRIDADOS ENT. Ø4" Y SAL. Ø6"	38 - TEE SENCILLA Ø4"
15 - TUBO DE Ø4"	39 - REDUCCION CONCENTRICA Ø4" X Ø3"
16 - BRIDA SLIP-ON DE Ø8"	40 - TUBERIA DE Ø3"
17 - BRIDA SLIP-ON DE Ø6"	41 - CODO DE 90° DE Ø3" EXTREMOS RANURADOS
18 - SOPORTE CON ABRAZADERA U-BOLT DE 4" x 4" ESP. 3/16" PARA TUBERIA DE Ø4" Y Ø8"	42 - CODO DE 90° DE Ø3" EXTREMOS ROSCADOS
19 - VÁLVULA CHECK TIPO WAFER BRIDADA DE Ø4", PCI	43 - BRIDA SLIP-ON DE Ø3"
20 - CODO 90° DE RADIO LARGO SOLDABLE DE Ø4"	44 - VALVULA CHECK TIPO WAFER Ø3"
21 - TUBO DE Ø8"	45 - TOMA SIAMESA
22 - VÁLVULA COMPUERTA DE Ø4"	
23 - VÁLVULA COMPUERTA CON MANERAL DE Ø4"	

CUARTO DE MAQUINAS- VISTA EN PLANTA  
ESC. 1/25



PLANO APTO PARA CONSTRUCCION