

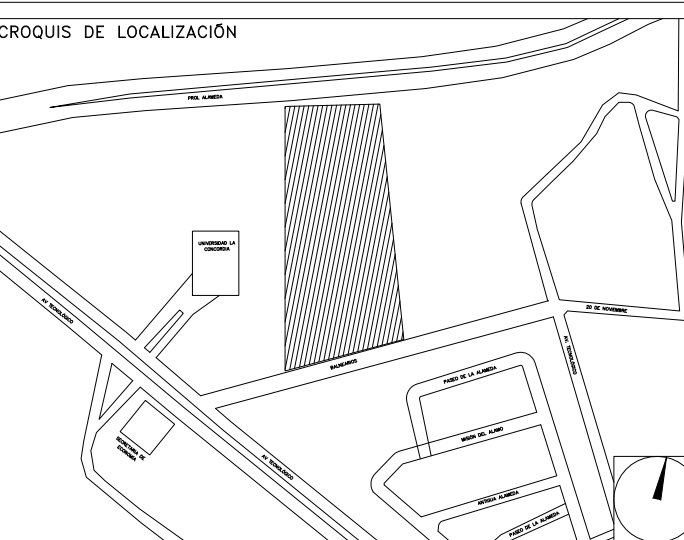
**CENTRO DE SERVICIO INFONAVIT  
AGUASCALIENTES**  
**CALLE BALNEARIOS FRACC. EJIDO DE OJO CALIENTE**  
**MUNICIPIO DE AGUASCALIENTES EDO. DE AGUASCALIENTES**

**NOTAS GENERALES:**

- 1 LAS DIMENSIONES ESTÁN DADAS EN MILÍMETROS, LOS NIVELES EN METROS, EXCEPTO DONDE SE INDIQUE OTRA UNIDAD.
- 2 VERIFICAR DIMENSIONES, PAROS Y NIVELES DE PISO TERMINADO EN PLANOS ARQUITECTÓNICOS Y EN OBRA, LOS CUALES RIESEN SOBRE NIVELES DE ESTRUCTURA Y QUE DE EXISTIR DIFERENCIA INFORMAR DE INMEDIATO AL DESPACHO DE ARQUITECTURA.
- 3 MATERIALES:
  - a) TODO EL ACERO EN PLACAS Y PERFILES ESTRUCTURALES SERÁ A-50 fy=3515kg/cm<sup>2</sup> Y CUMPLIRÁN NORMAS DE A.S.T.M.
  - b) TORNILLOS ASTM A-325N DE ALTA RESISTENCIA, TUERCAS ASTM563 GRADO C, ARANDELAS ASTM F-436.
  - c) BARRENOS TIPO ESTÁNDAR
  - d) TODA LA SOLDADURA DE TALLER Y CAMPO SERÁ DE LA SERIE E-70xx Y SE APLICARÁ SEGÚN NORMAS DE A.W.S.
  - e) SE APLICARÁ UNA CAPA DE PINTURA DRY-FALL RESISTENTE AL OXÍDO, DEBERÁ QUEDAR UN ESPESOR MÍNIMO DE 75 MICRAS, FINALMENTE SE APLICARÁN CAPAS DE PINTURA INTUMESCENTE FIRE CONTROL (PROTECCIÓN PASIVA CONTRA FUEGO) CON EQUIPO AIRLESS SPRAYER, OBTENIENDO UN ESPESOR MÍNIMO DE 1200 MICRAS, LAS PINTURAS OCURRIDAS SERÁN DE LA MARCA SHERWIN WILLIAMS, COLOR BLANCO.
- 4 NOTACIÓN MANUAL IMCA.
- 5 EL FABRICANTE DE LA ESTRUCTURA DEBERÁ HACER PLANOS DE TALLER QUE SERÁN REVISADOS POR LA SUPERVISIÓN.
- 6 TODA SOLDADURA NO INDICADA SERÁ UN CORDÓN CORRIDO A TODO ALREDEDOR DEL ESPESOR MENOR DE LAS PLACAS Y/O ELEMENTOS POR SOLDAR.
- 7 PARA UBICACIÓN EXACTA DE LOS EQUIPOS Y HUECOS EN AZOTEA "PASO DE DUCTOS" ASÍ COMO DIMENSIONES DE HUECOS SE DEBERÁN CONSULTAR PLANOS DE AIRE ACONDICIONADO.
- 8 LAS BASES DE LOS EQUIPOS SE DEBERÁN APOYAR SOBRE LAS TRABES TAL COMO SE INDICA EN PLANOS ESTRUCTURALES.

**PROYECTO EJECUTIVO ESTRUCTURAL**

PLANO: **BASE PARA EQUIPO UMA-03**



NUMERO DEL PLANO: **AC-BO-E-009**

ACOTACION: ESCALA:

FECHA: **00-00-00**

UBICACION DEL ARCHIVO:

NOMENCLATURA	
C	COLUMNA METÁLICA
TM	TRABE METÁLICA
CR	CARTABÓN
PB	PLACA BASE



**BOLETÍN INGENIERÍA ESTRUCTURA**

**DATOS DEL PROPIETARIO**

NOMBRE: \_\_\_\_\_ No.: \_\_\_\_\_

CALLE: \_\_\_\_\_

COLOMIA: \_\_\_\_\_

DELEGACION: \_\_\_\_\_

FIRMA: \_\_\_\_\_

**DATOS DEL D.R.O**

NOMBRE: **XX**

CEDULA PROFESIONAL: **XX**

DIRECCIÓN: **XX**

DELEGACION: **XX**

TELEFONO: **XX**

FIRMA: \_\_\_\_\_

**CORRESPBLE. INGENIERIAS**

NOMBRE: **XX**

CEDULA PROFESIONAL: **XX**

DIRECCIÓN: **XX**

DELEGACION: **XX**

TELEFONO: **XX**

FIRMA: \_\_\_\_\_

**DATOS DEL D.R.O**

NOMBRE: **..**

CEDULA PROFESIONAL: **..**

DIRECCIÓN: **..**

DELEGACION: **..**

TELEFONO: **..**

FIRMA: \_\_\_\_\_

**DATOS DEL PREDIO**

CLAVE CATASTRAL: \_\_\_\_\_

CONDOMINIO: \_\_\_\_\_ AREA: \_\_\_\_\_ M2.

MEIDA DEL FRENTE: \_\_\_\_\_ FONDO: \_\_\_\_\_ m

DIRECCION: \_\_\_\_\_ No OFICIAL: \_\_\_\_\_

ENTRE LA CALLE: \_\_\_\_\_ Y LA CALLE: \_\_\_\_\_

CALLE: \_\_\_\_\_

COLOMIA: \_\_\_\_\_

DELEGACION: \_\_\_\_\_

DICTAMEN DE USO DE SUELO

No. DE FOLIO: \_\_\_\_\_ FECHA: \_\_\_\_\_

**USO**

HABITACIONAL

UNIFAMILIAR

PLURIFAMILIAR (CONDOMINIO)

COMERCIAL

SERVICIOS

INDUSTRIAL

**NORMATIVIDAD**

CONCEPTO	NORMA	PROYECTO	DIF.
ALTIMA MAXIMA PERMITIDA			
COEFICIENTE DE OCUPACION DEL SUELO			
COEFICIENTE DE UTILIZACION DEL SUELO			
COEFICIENTE DE ABSORCION DEL SUELO			
PORCENTAJE DEL AREA LIBRE			
RESTRICCION AL FRENTE			
CAJONES DE ESTACIONAMIENTO			
RESTRICCIONES DIC. USO DE SUELO			

**RIVERO BORRELL - GUTIERREZ  
ARQUITECTOS**

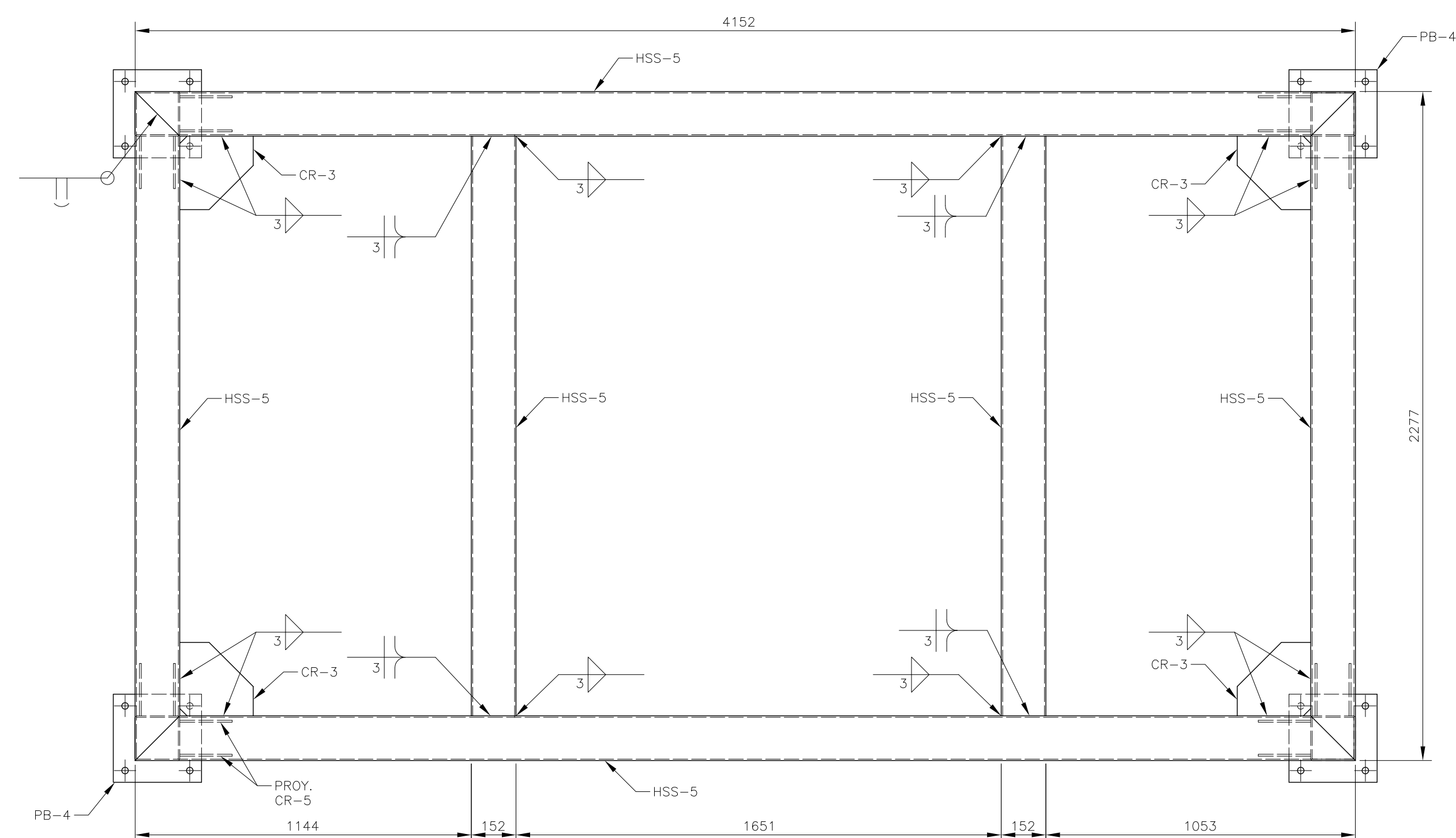
FECHA: **2018\_00\_00**

ESCALA: **INDICADA**

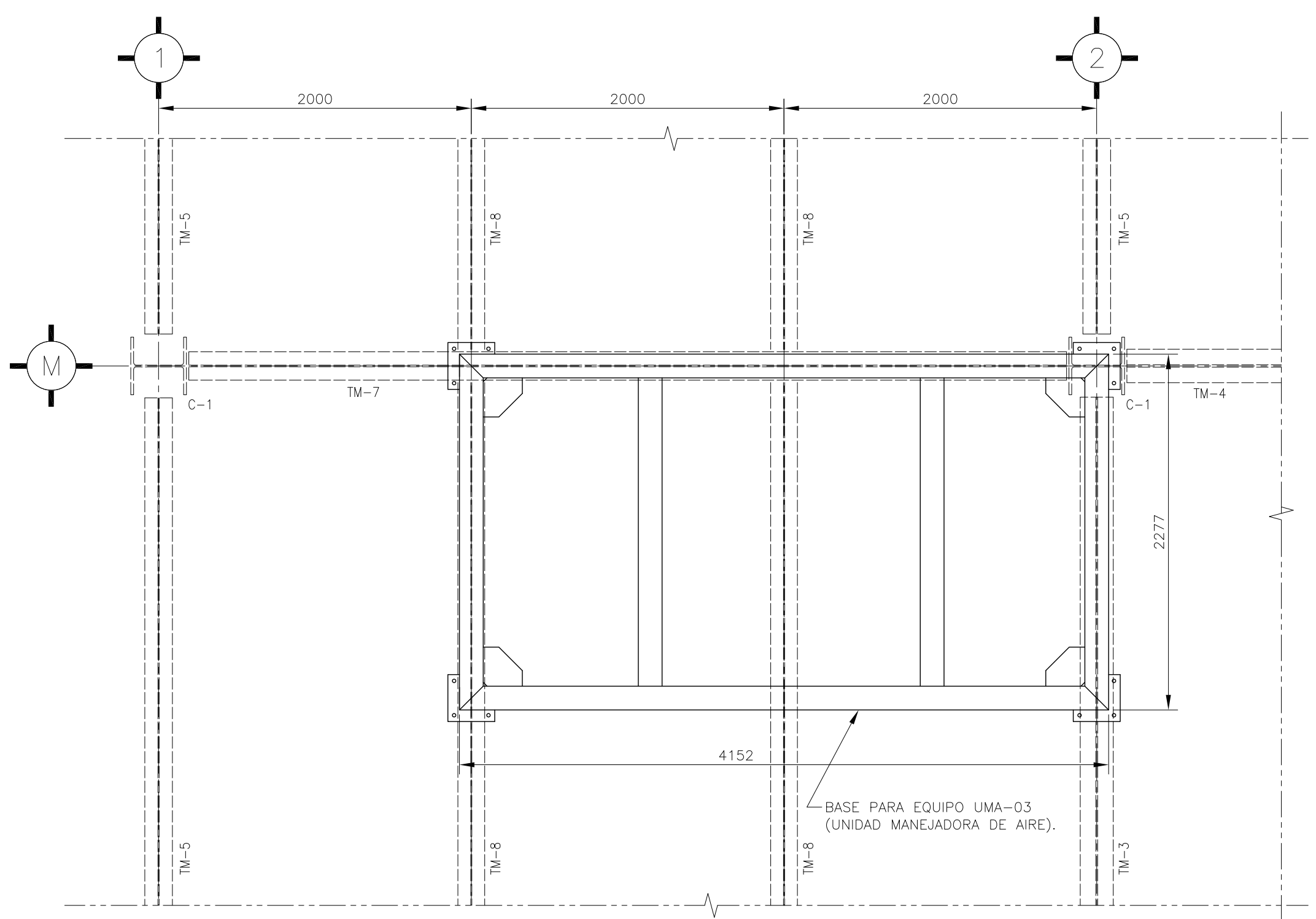
COTAS: **INDICADAS**

CLAVE: **BE-09**

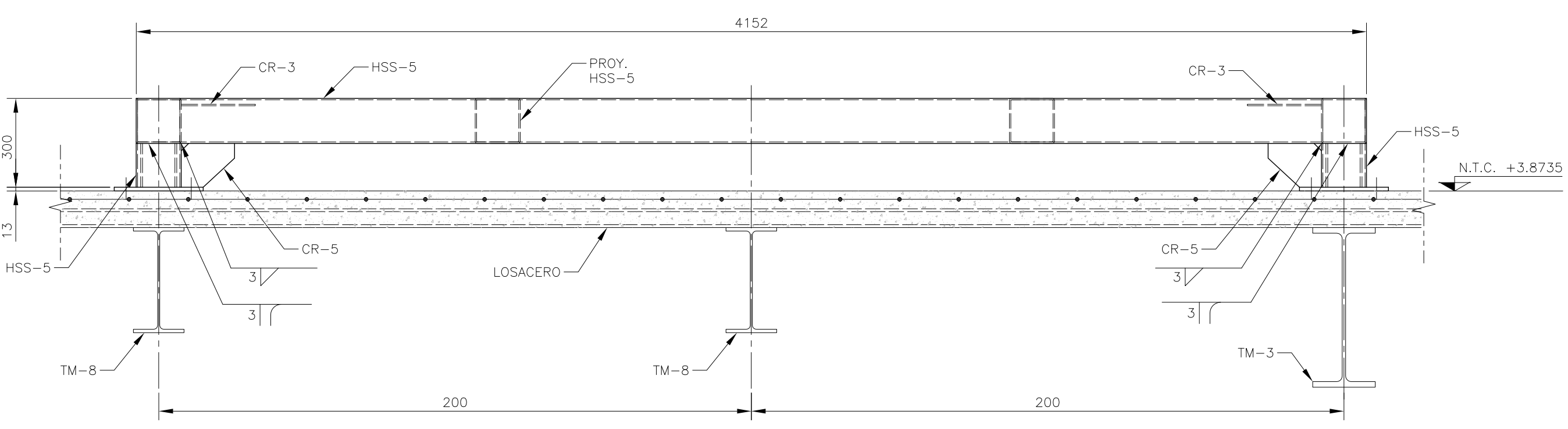
**BOLETÍN ESTRUCTURA 09**



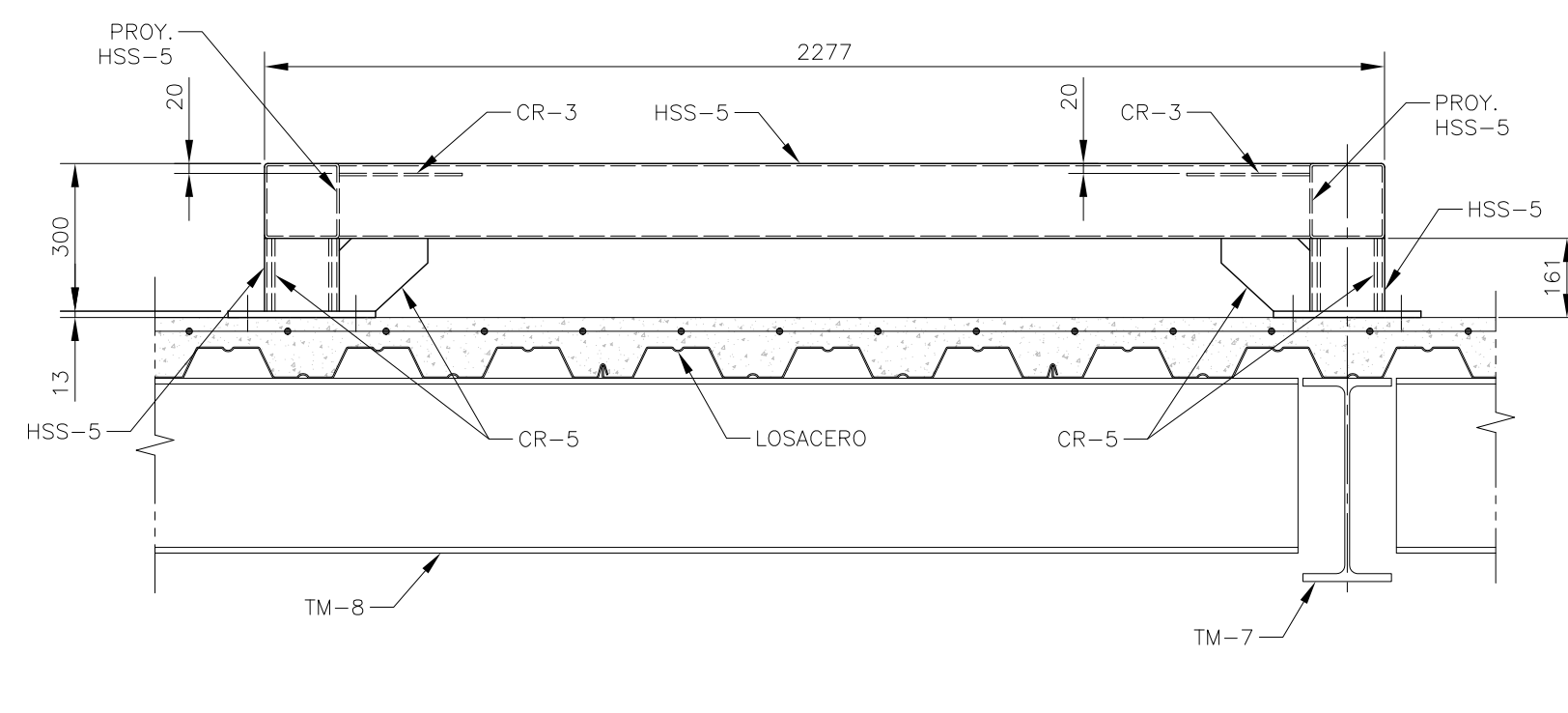
**PLANTA DE BASE**  
ESC. 1:15



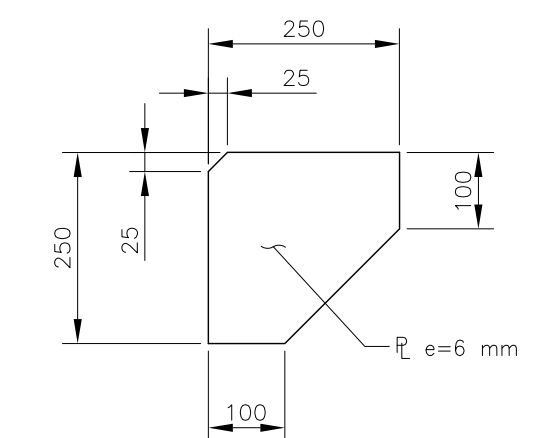
**LOCALIZACIÓN**



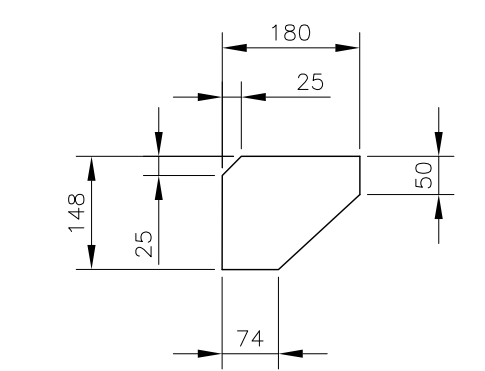
**ELEVACIÓN LONGITUDINAL**  
ESC. 1:15



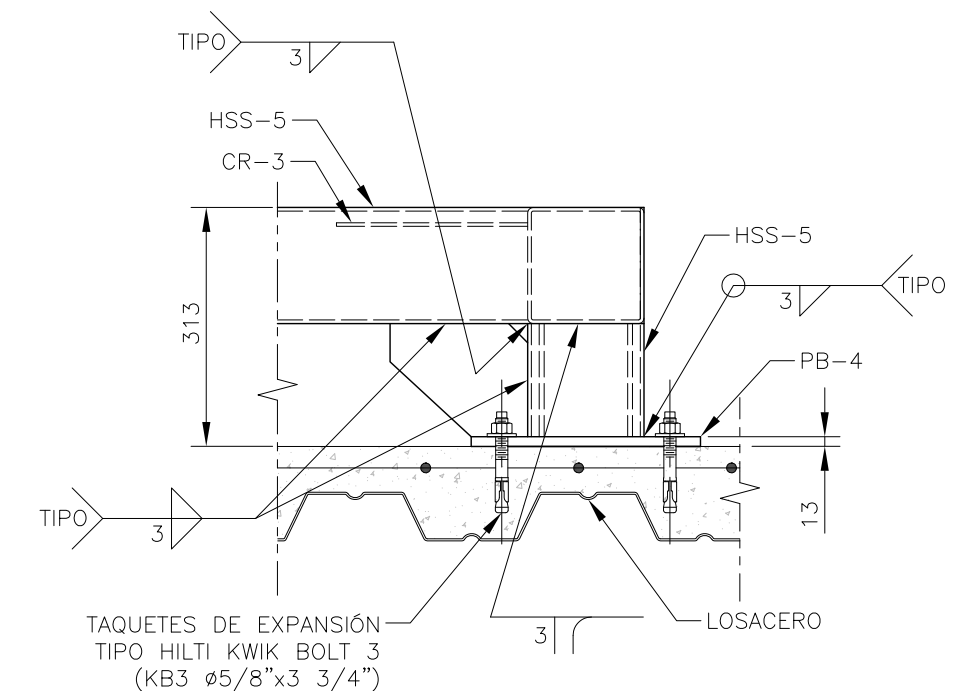
**ELEVACIÓN TRANSVERSAL**  
ESC. 1:15



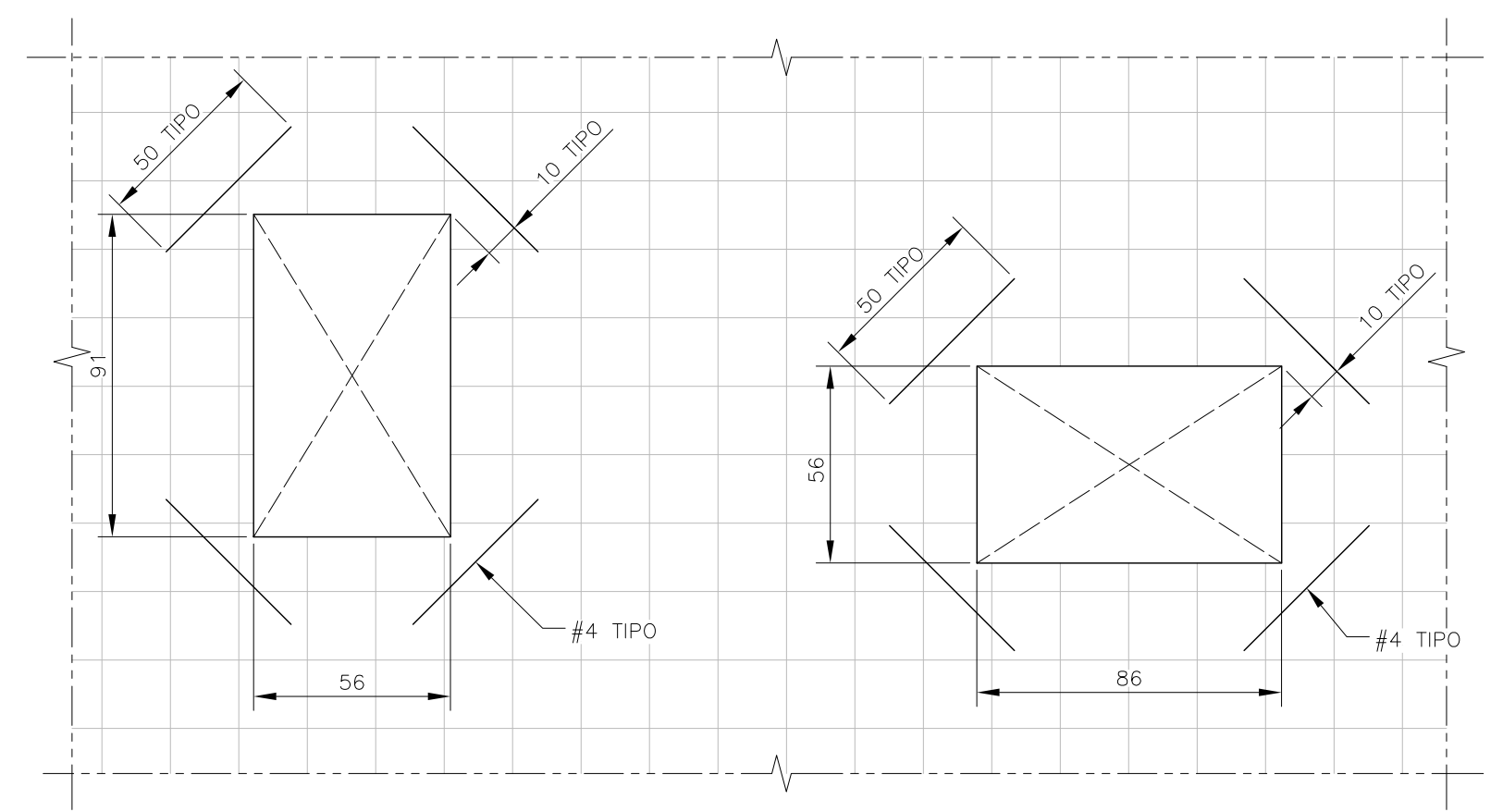
**CARTABÓN CR-3**  
ESC. 1:10



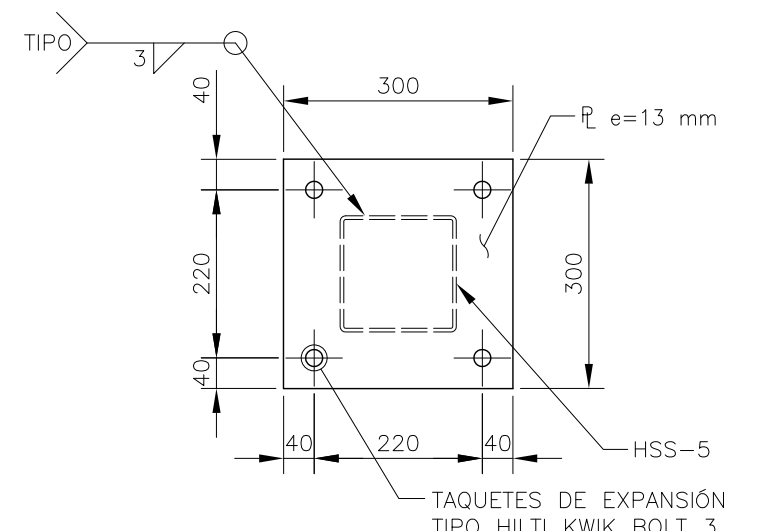
**CARTABÓN CR-5**  
ESC. 1:10



**DETALLE DE FIJACIÓN**  
ESC. 1:10



**REFUERZO PARA LOSA EN HUECOS**  
ESC. 1:20



**PLACA BASE PB-4**  
ESC. 1:10

NOMENCLATURA	TABLA DE PERFILES				
	PERFIL	DESIGNACIÓN	PERALTE	ESPOSOR	PESO
HSS-5	d x t (in x in)	d x t (mm x mm)	d (mm)	tw (mm)	Kg/m
	6 x 0.188	152x4.8	152	4.80	21.62