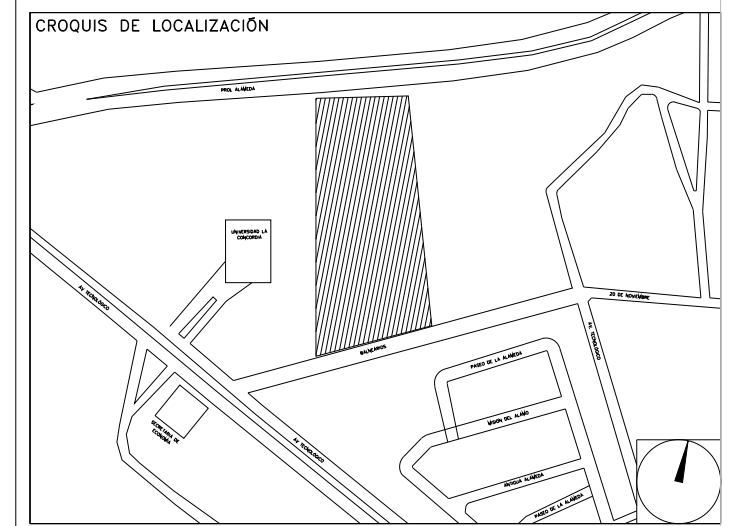
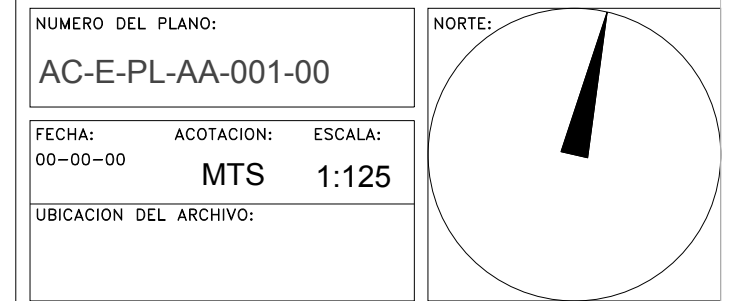


CENTRO DE SERV. INFONAVIT Y DELEGACIÓN CESI / DELEGACIÓN / AGUASCALIENTES
CALLE BALNEARIOS FRACC. EJIDO DE OJO CALIENTE
MUNICIPIO DE AGUASCALIENTES EDO. DE AGUASCALIENTES

PROYECTO EJECUTIVO
AIRE ACONDICIONADO



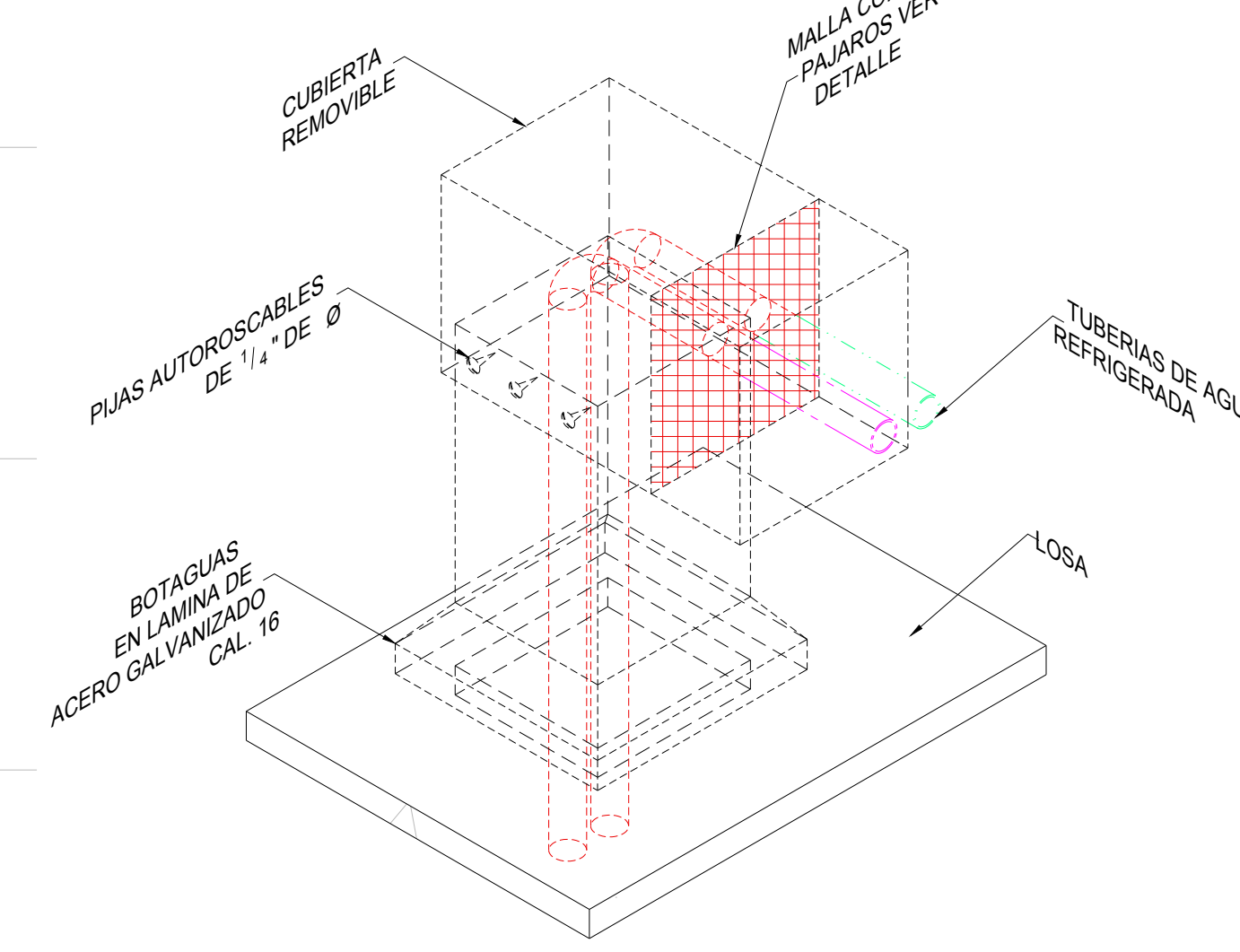
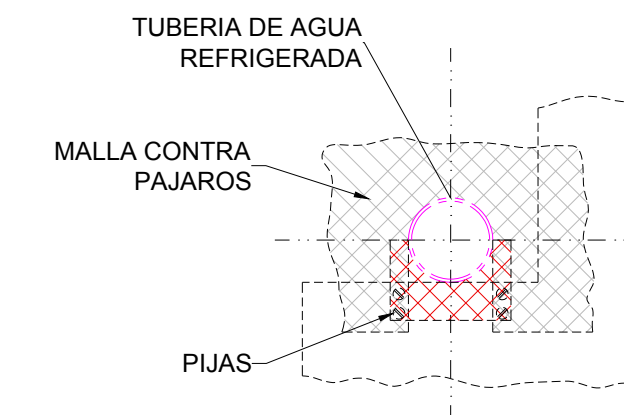
DISTRIBUCIÓN DE TUBERIAS DE AGUA REFRIGERADA AZOTEA



NOTAS TUBERIAS:

- 1.- LOS DIAMETROS DE TUBERIAS ESTAN DADAS EN PULGADAS.
- 2.- EL GASTO DE AGUA ESTA DADO EN GALONES POR MINUTO (GPM).
- 3.- LAS TUBERIAS DEBERAN SER DE PVC CEDULAS 80. LA TUBERIA DE PVC CEDULA 80 SE FABRICA CON MATERIA PRIMA VIRGEN 12464-S DE ACUERDO A ASTM D1784. LAS DIMENSIONES CUMPLEN CON ASTM D1784.
- 4.- TODAS LAS TUBERIAS DE AGUA REFRIGERADA SE DEBERAN DE AISLAR POR EL EXTERIOR CON AISLAMIENTO A BASE DE ELASTOMERO FLEXIBLE, MARCA INSUL-TUBE O EQUIVALENTE CON UNA DENSIDAD DE 6.0 NBS, RESISTENTE AL FUEGO (ASTM E 94) DE LOS SIGUIENTES ESPESORES:
TUBERIAS DE HASTA 4" Ø 1/2" DE ESPESOR
TUBERIAS DE MAYORES 6" Ø 1" DE ESPESOR
- 5.- PARA TUBERIAS QUE ESTEN AL EXTERIOR, TODAS LAS TUBERIAS DE AGUA REFRIGERADA QUE CORRAN POR EL EXTERIOR SE DEBERAN DE PROTEGER CON UN RECUBRIMIENTO DE LAMINA DE ALUMINIO, TIPO INSULCOVER DE 0.718 mm. DE ESPESOR TRASLAPADA UN CENTIMETRO LONGITUDINALMENTE, Y SUJETA CON REMACHES POP DE 3/8" A CADA 30 cm.
- 6.- EN TUBERIAS DE PVC LAS CONEXIONES SERAN ROSCADAS
- 7.- EL CONTRATISTA DEBERA BALANCEAR EL FLUJO DE AGUA EN LAS DIFERENTES TUBERIAS Y SERPENTINES, CON LO CUAL DEBERA GARANTIZAR AL FINAL DE LA OBRA LOS GASTOS INDICADOS EN LOS PLANOS CON UNA TOLERANCIA DE +/- 5%, PARA LO CUAL DEBERA ENTREGAR UN REPORTE CON LAS AREAS DESCRITAS.
- 8.- EL CONTRATISTA DEBERA PROBAR LAS TUBERIAS CON LA PRESION MAXIMA DE TRABAJO DE 8.80 Kg/cm2 O 125 PSI, CON UNA DURACION MINIMA DE 5 HORAS.
- 9.- DESPUES DE LA PRUEBA LAS TUBERIAS DEBERAN DE DEJARSE CARGADAS SOPORTANDO LA PRESION, HASTA LA INSTALACION DE LOS EQUIPOS
- 10.- SE DEBERAN INSTALAR VALVULAS SECCIONADORAS, TIPO COMPUERTA EN LOS SITIOS INDICADOS.
- 11.- LOS DRENAJES LOS CANALIZARAN A LA BAJADA DE AGUAS PLUVIALES MAS CERCA QUE SE TENGA, ESTO POR MEDIO DE TUBERIAS DE PVC GRADO SANITARIO DEBIDAMENTE ANCLADAS Y PROTEGIDAS, ESTO LO REALIZARA EL CONTRATISTA DE AGUA ACONDICIONADO.
- 12.- QUEDA PROHIBIDO DESCARGAR DIRECTAMENTE EL DRENAJE DE LOS EQUIPOS ESTE DEBERA DE SEGUIR LA NOTA ANTERIOR
- 13.- EL INSTALADOR HIDROSANITARIO DEJARA PREPARADO LAS CONEXIONES DE LINEA DE LLENADO RAPIDO Y DE REPOSICION DE AGUA AL SISTEMA DE AGUA REFRIGERADA
- 14.- EL CONTRATISTA DEL SISTEMA DE AGUA ACONDICIONADO, PROTECCION, EXTRACCION Y CALEFACCION (HVAC), DEBERA DE APEGARSE A LAS REQUERIMIENTOS DE INSTALACION DADOS POR EL IMSS, AHSRAE, ETC., PARA EFECTUAR SU LABOR.
- 15.- SE DEBERAN DE ENTREGAR CERTIFICADOS DE CALIDAD Y MANUALES DE INGENIERIA DEBIDAMENTE CERTIFICADOS DE ACUERDO A LAS NORMATIVIDADES EXISTENTES DE CADA EQUIPO A INSTALAR
- 16.- EL CONTRATISTA DEL SISTEMA DE AGUA ACONDICIONADO ENTREGARA PLANOS DE LA INSTALACION DEL SISTEMA DE AGUA ACONDICIONADO, COMO QUEDÓ FINALMENTE, ASI COMO CARTAS RESPONSIVAS DECLARANDO EL BUEN FUNCIONAMIENTO DEL MISMO, Y BUEN MANEJO DEL EQUIPO.
- 17.- LAS TRAYECTORIAS DE LAS TUBERIAS SON IDEALES EL INSTALADOR DE AGUA ACONDICIONADO ESTARA OBLIGADO A REALIZAR LOS AJUSTES NECESARIOS EN OBRA, ESTO DEBIDO A QUE DEBEN DE AJUSTAR ESTOS ELEMENTOS A LA ESTRUCTURA O EVITAR INTERFERENCIAS CON OTRAS INSTALACIONES, ESTOS CAMBIOS DEBERAN DE ESTAR REFLEJADOS EN LOS PLANOS FINALES QUE EL INSTALADOR PRESENTARA AL TERMINO DE LA OBRA, ENTREGANDO UN JUEGO DE DICHOS PLANOS EN FORMATO DIGITAL EN ARCHIVOS DE AUTOCAD DWG, PARA TENER REFERENCIA DEL PROYECTO.
- 18.- EL CONTRATISTA DEBERA DE COORDINARSE CON EL SUPERVISOR DE OBRA PARA REALIZAR LOS PASOS NECESARIOS DE DUCTOS Y TUBERIAS, POR LOSAS Y PAREDES, PARA LA CORRECTA EJECUCION DE LA OBRA.

CROQUIS DE LOCALIZACIÓN

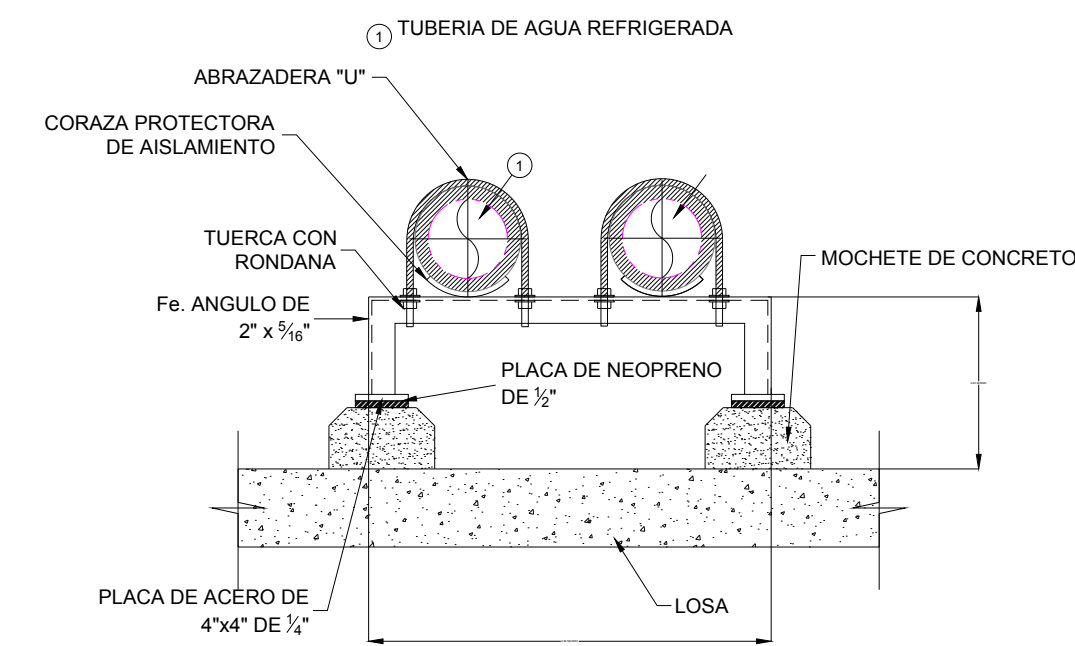
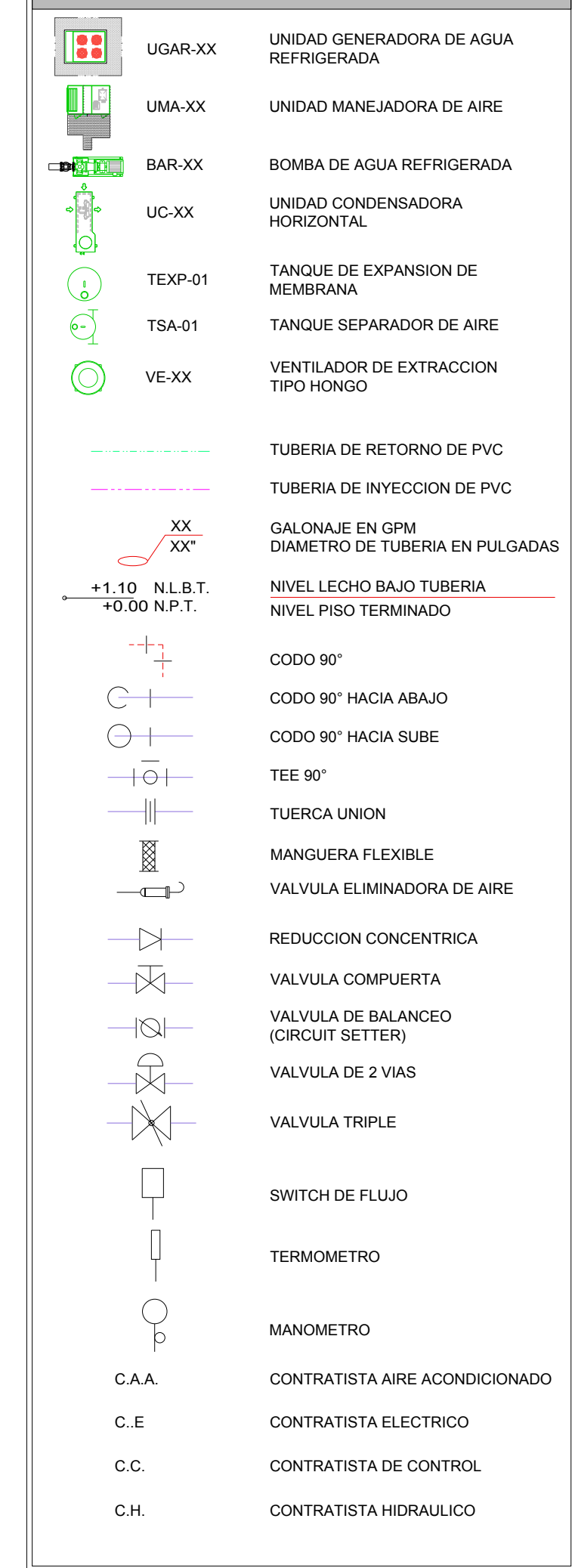


19. EL CONTRATISTA DE CONTROL SE APEGARA A LOS REQUERIMIENTOS DEL SISTEMA DE AGUA ACONDICIONADO PARA SU AUTOMATIZACION.
20. PARA AUTORIZAR CAMBIOS DE EQUIPOS DE AGUA ACONDICIONADO, MATERIALES Y PROCEDIMIENTOS CONSTRUCTIVOS, SE DEBERA DE TENER LA APROBACION DE LA CORONADORA DE OBRA, INFONAVIT, DEJANDO POR ESCRITO ASIMISMO LA AUTORIZACION DEL PROYECTISTA DE AGUA ACONDICIONADO Y ARQUITECTURA, YA QUE CADA MARCA DE EQUIPOS DE AGUA ACONDICIONADO CAMBIA EN DIMENSIONES, CAPACIDADES ELECTRICAS Y PESOS DE DICHS EQUIPOS Y ESTO SE DEBERA DE CHECAR CON LOS DIVERSOS PROYECTOS QUE PUEDEN SER AFECTADOS POR DICHS CAMBIOS, ASIMISMO EN LO REFERENTE A MATERIALES Y PROCEDIMIENTOS.
21. EL NO CUMPLIMIENTO CON EL PUNTO ANTERIOR, EXCLUYE DE CUALQUIER TIPO DE RESPONSABILIDAD, TANTO INTELCTUAL COMO DE OTRO TIPO AL DISEÑADOR PROYECTISTA, DEJANDO LA RESPONSABILIDAD TOTAL Y PLENA AL INSTALADOR RESPONSABLE DE LA OBRA POR LOS EFECTOS QUE ESTOS CAMBIOS HAYAN RELEJADO AL PROYECTO, PARA SU OPERACION Y PUESTA A PUNTO.
22. EL NO CUMPLIMIENTO CON EL PUNTO ANTERIOR, EXCLUYE DE CUALQUIER TIPO DE RESPONSABILIDAD, TANTO INTELCTUAL COMO DE OTRO TIPO AL DISEÑADOR PROYECTISTA, DEJANDO LA RESPONSABILIDAD TOTAL Y PLENA AL INSTALADOR RESPONSABLE DE LA OBRA POR LOS EFECTOS QUE ESTOS CAMBIOS HAYAN RELEJADO AL PROYECTO, PARA SU OPERACION Y PUESTA A PUNTO.

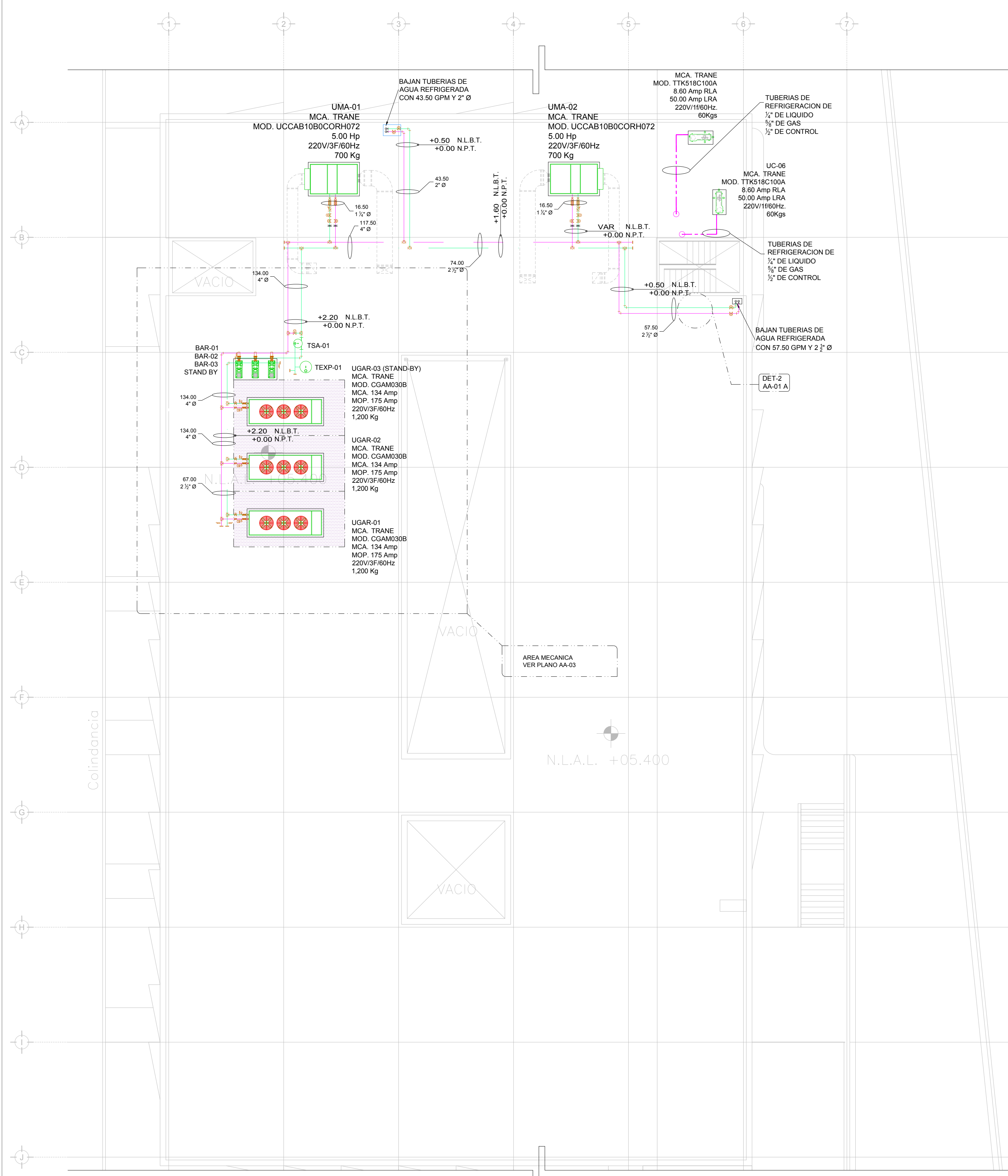
NOTAS ESPECIFICAS:

- 1.- EL INSTALADOR HIDROSANITARIO, DEJARA CONEXION DE AGUA DE REPOSICION DE 1/2" DE Ø Y LLENADO RAPIDO DE 1" DE Ø A PIE DE TANQUE SEPARADOR DE AGUA
- 2.- EL CONTRATISTA ELECTROICO DEBERA DEJAR PUNTAS A UNA DISTANCIA MAYOR DE UN METRO PARA CONECTAR LOS EQUIPOS DE HVAC.
- 3.- LA CANALIZACION DE CONTROL POR CONTRATISTA DE INSTALACIONES ESPECIALES
- 4.- CABLEADO DE CONTROL POR CONTRATISTA DE CONTROL, CONECTANDO TODO EL SISTEMA BMS Y PROGRAMACION, BASADA EN BACNET
- 5.- LAS BOMBAS DE AGUA REFRIGERADA DE FABRICA VENDRAN CON TABLERO DE CONTROL Y VARIADORES DE FRECUENCIA MONTADOS DESDE FABRICA, EN TABLERO TIPO NEMA 5, PRBADO Y AJUSTADOS.
- 6.- EL CONTRATISTA DE AGUA ACONDICIONADO SE COORDINARA CON ESTRUCTURA Y LA SUPERVISION DE OBRA PARA DEFINIR LA UBICACION, TIPO DE BASES REQUERIDAS Y PASOS PARA DUCTOS, TUBERIAS Y DEMAS ELEMENTOS PARA SU CORRECTA INSTALACION

SIMBOLOGIA



2 ESC: SE



DISTRIBUCIÓN DE TUBERIAS DE AGUA REFRIGERADA PLANTA AZOTEA N.L.A.L. +5.40m (HOJA A) ESC: 1:125

TABLA DE SOPORTES DE TUBERIAS DE AGUA REFRIGERADA

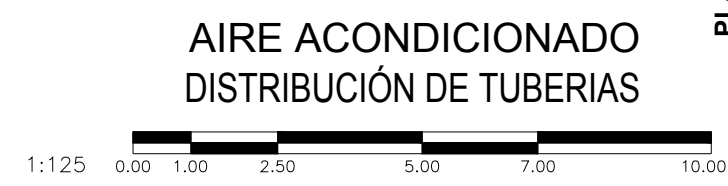
DIAMETRO PULG	3/2" Ø	1" Ø	1 1/2" Ø	1 1/2" Ø	2" Ø	2 1/2" Ø	3" Ø	4" Ø	6" Ø	8" Ø	10" Ø	12" Ø
LONGITUD	1.80 m	1.80 m	1.80 m	2.00 m	2.10 m	2.20 m	2.40 m	2.70 m	3.00 m	3.35 m	3.65 m	4.00 m

TABLA DE LONGITUDES DE MANGUERAS FLEXIBLES

DIAMETRO PULG	3/2" Ø	1" Ø	1 1/2" Ø	1 1/2" Ø	2" Ø	2 1/2" Ø	3" Ø	4" Ø	6" Ø	8" Ø	10" Ø
SEPARACION m	0.95	0.95	1.15	1.25	1.35	1.50	1.70	1.90	1.50	1.80	2.00

TABLA DE SEPARACION DE TUBERIAS DE AGUA REFRIGERADA

DIAMETRO PULG	3/2" Ø	1" Ø	1 1/2" Ø	1 1/2" Ø	2" Ø	2 1/2" Ø	3" Ø	4" Ø	6" Ø	8" Ø	10" Ø	12" Ø
SEPARACION mm	177.00	177.00	228.00	228.00	250.00	279.00	304.00	355.00	431.00	482.00	558.00	585.00



AIRE ACONDICIONADO
DISTRIBUCIÓN DE TUBERIAS

PLANO APTO PARA CONSTRUCCIÓN

USO ESPECIFICO DEL PREDIO:
TIPO DE TRAMITE:

DATOS DEL PROPIETARIO
 NOMBRE: No.:
 CALLE: No.:
 COLONIA: No.:
 DELEGACION: No.:
 FECHA: No.:
DATOS DEL D.R.O
 NOMBRE: XX
 CEDULA PROFESIONAL: XX
 DIRECCION: XX
 DELEGACION: XX
 TELEFONO: XX
CORRESPBLE. INGENIERIAS
 NOMBRE: XX
 CEDULA PROFESIONAL: XX
 DIRECCION: XX
 DELEGACION: XX
 TELEFONO: XX
DATOS DEL D.R.O
 NOMBRE: ..
 CEDULA PROFESIONAL: ..
 DIRECCION: COL.
 DELEGACION: ..
 TELEFONO: ..
 FIRMA: ..

RIVERO BORRELL - GUTIERREZ
ARQUITECTOS ingenor

DATOS DE LA CONSTRUCCION

CONCEPTO	A. CONSTRUCCION		REGULARIZACION		LICENCIA ANTERIOR	
	NO LIC	FECHA	NO LIC	FECHA	NO LIC	METROS
SOTANO						
PLANTA BAJA						
1er NIVEL						
MEZZANINE						
2do NIVEL						
3er NIVEL						
VOLADOS						
ESTACIONAMIENTO						
OTROS						
TOTAL DE M ²						
BARDEO ME						
ALINEAMIENTO ML						
DEMOLICION						

ESCALA: 1:125
 COTAS: METROS
 CLAVE: AA-01 A
 Este plano sustituye a los anteriores
 REVISIÓN - 00 21 febrero 2018