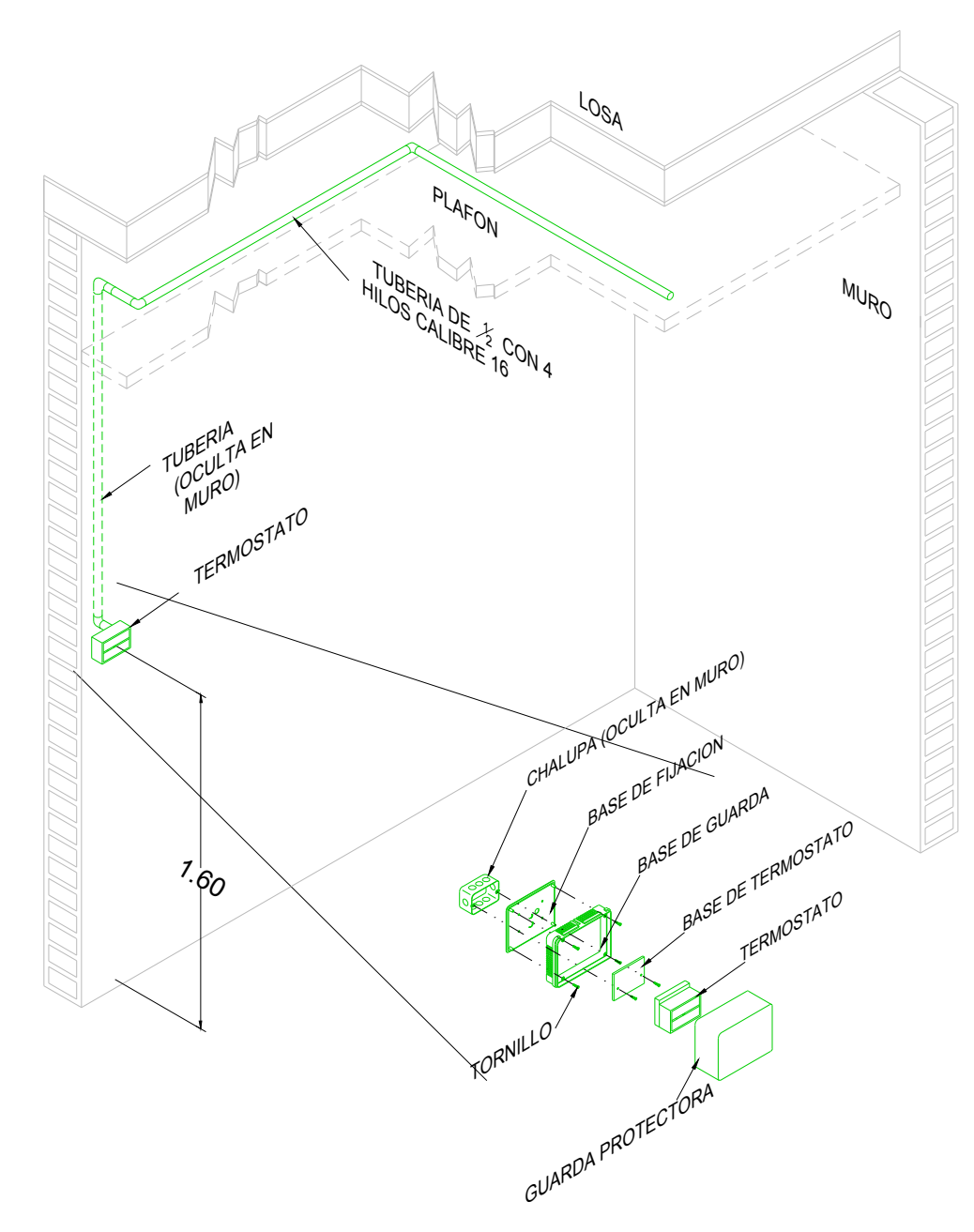
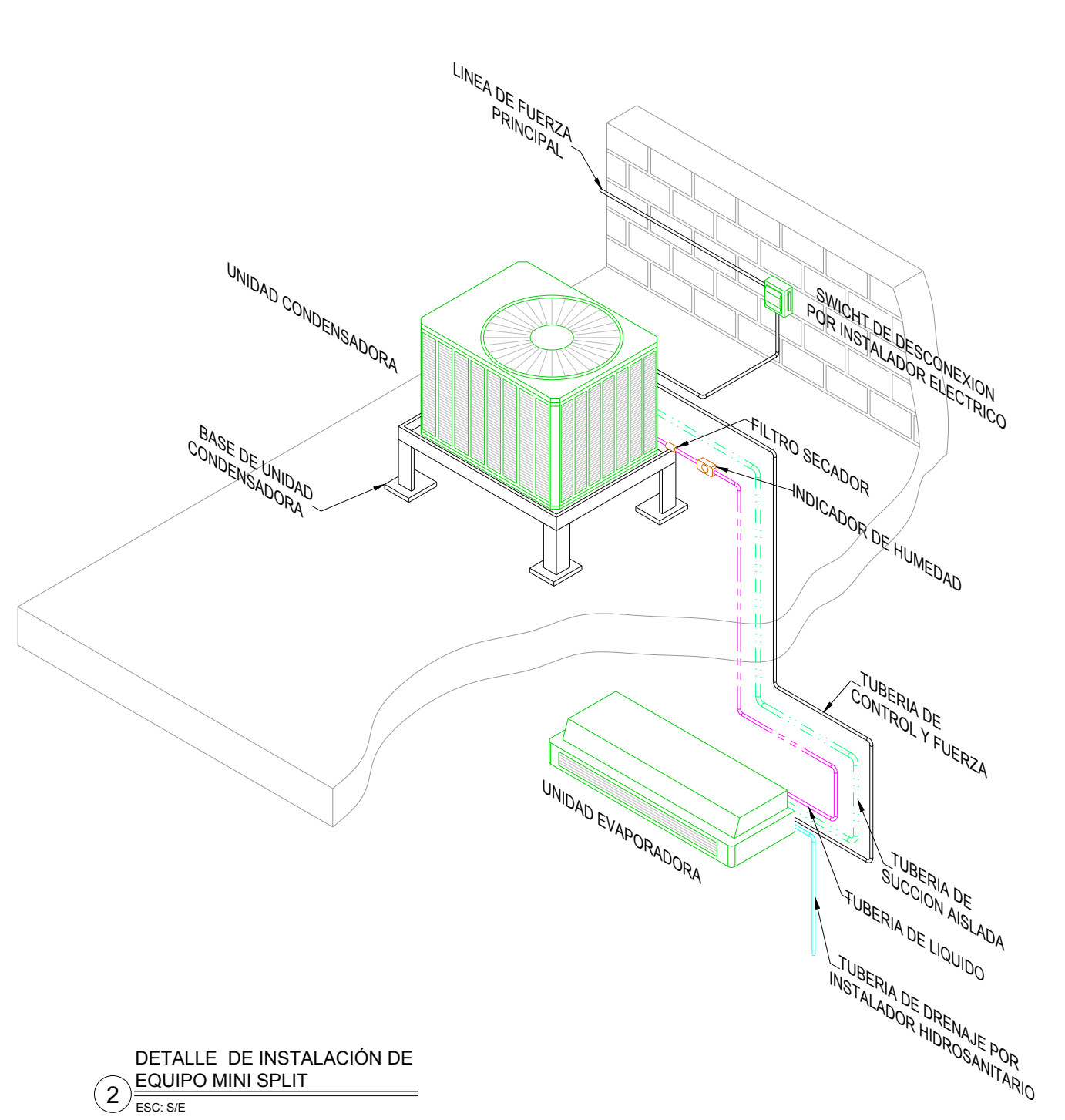


DISTRIBUCIÓN DE TUBERIAS DE AGUA REFRIGERADA PLANTA BAJA N.P.T. ±0.00 (HOJA B)  
ESC: 1:25

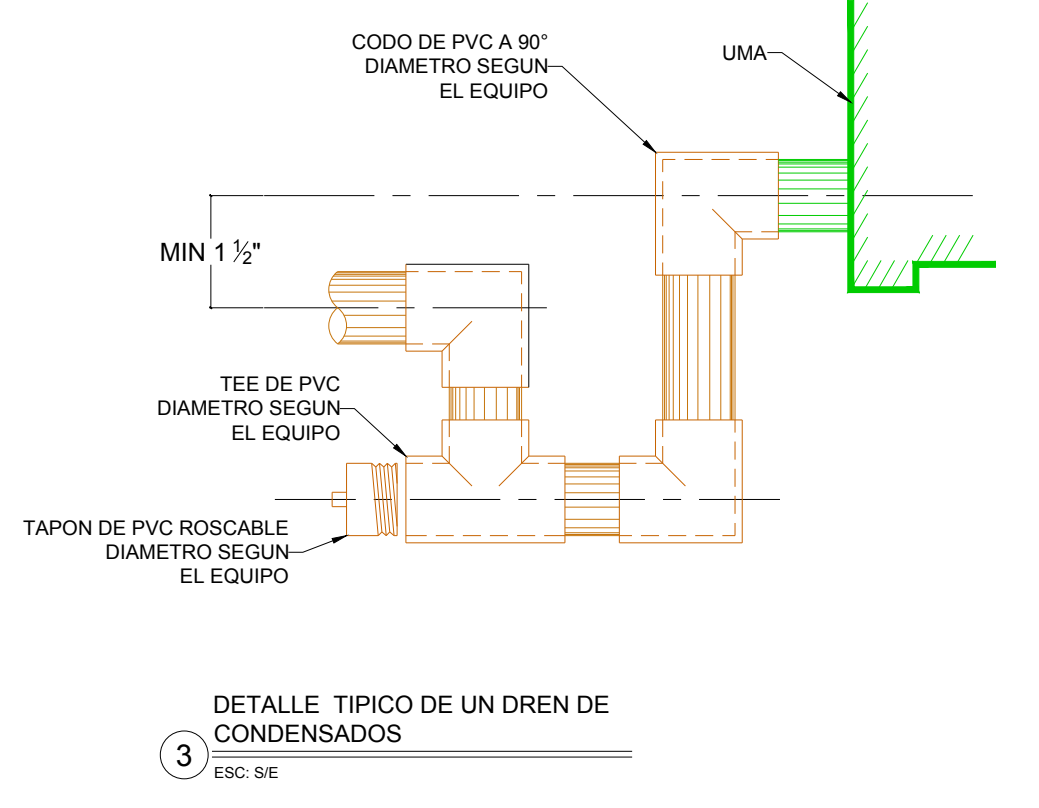


DETALLE TIPICO DE INSTALACION DE TERMOSTATO  
ESC: 5E

NOTA:  
1. EL CONTRATISTA DE AIRE ACONDICIONADO SUMINISTRARA EL TERMOSTATO, COMPLETO CON GUARDA Y BASE  
2. EL CONTRATISTA ELECTRICO SUMINISTRARA LA CANALIZACION Y CABLEADO DEL TERMOSTATO AL EQUIPO  
3. EL CONTRATISTA ELECTRICO SE COORDINARA CON OBRERA PARA INSTALAR LA CANALIZACION

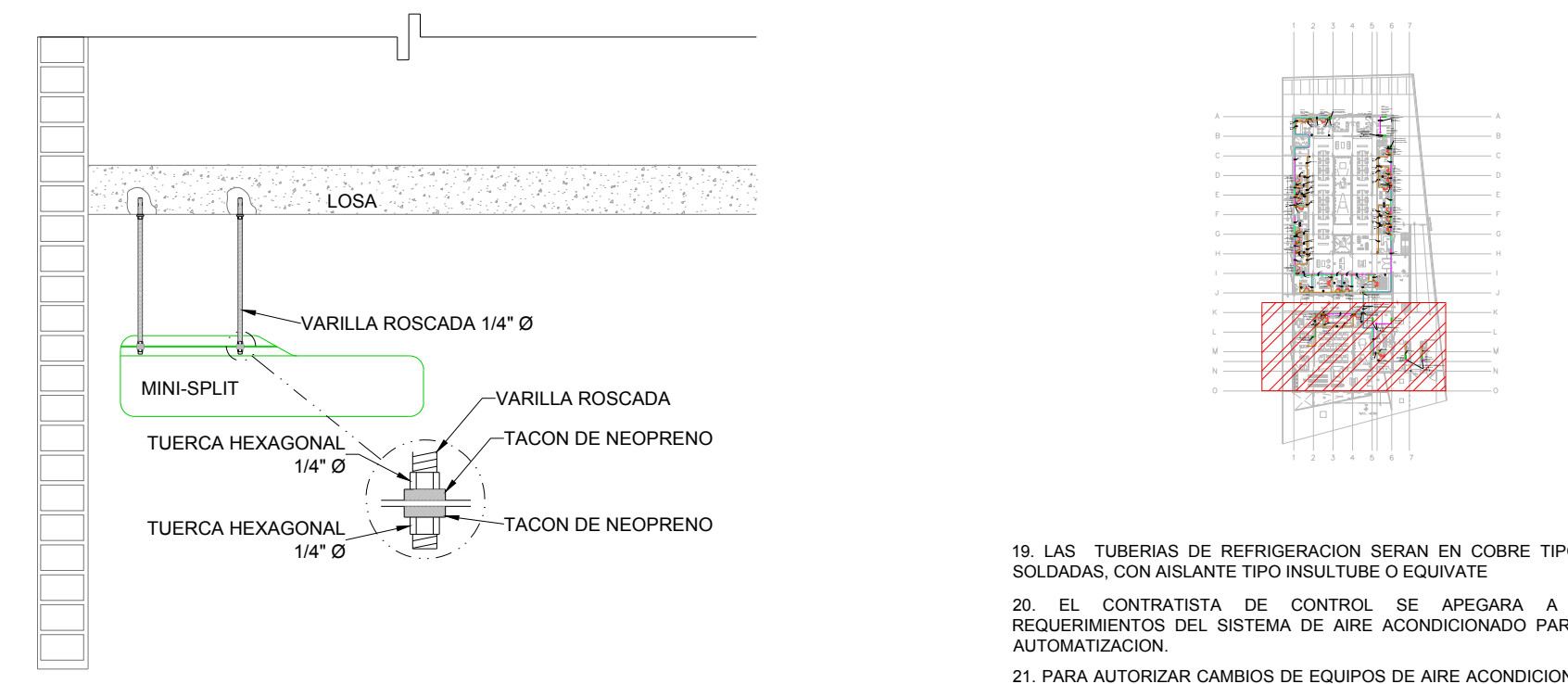


DETALLE DE INSTALACION DE EQUIPO MINI SPLIT  
ESC: 5E

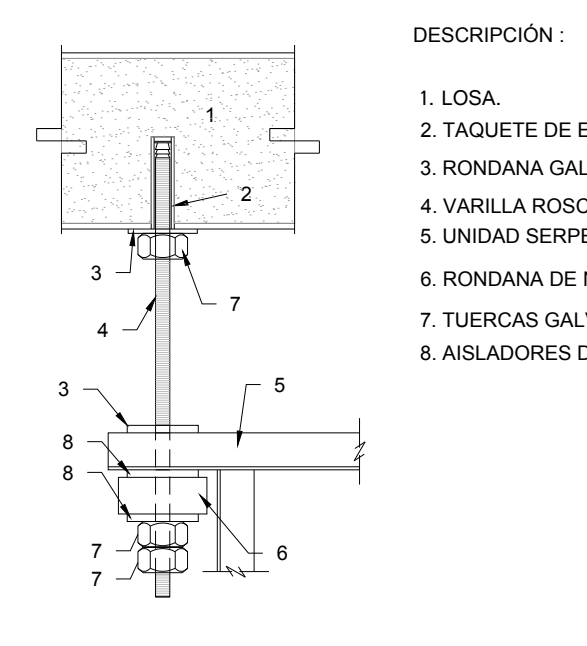


DETALLE TIPICO DE UN DREN DE CONDENSADOS  
ESC: 5E

CROQUIS DE LOCALIZACIÓN



DETALLE TIPICO DE SOPORTERIA PARA UNIDAD DE EQUIPO MINI SPLIT  
ESC: 5E



DETALLE DE SOPORTE PARA UNIDAD INTERIOR DE EQUIPO MINI SPLIT  
ESC: 5E

- DESCRIPCIÓN:
1. LOSA.
  2. TACUETE DE EXPANSIÓN.
  3. RONDANA GALVANIZADA.
  4. VARILLA ROSCADA GALVANIZADA.
  5. UNIDAD SERPENTIN-VENTILADOR (FAN & COIL).
  6. RONDANA DE NEOPRENO.
  7. TUERCAS GALVANIZADAS HEXAGONALES.
  8. AISLADORES DE NEOPRENO.

NOTAS ESPECIFICAS:

1. LOS TERMOSTATOS ESTARAN UBICADOS A 1.60 msrpl, con GUARDA

19. LAS TUBERIAS DE REFRIGERACION SERAN EN COBRE TIPO "L", SOLDADAS, CON AISLANTE TIPO INSULTEPE O EQUIVALENTE
20. EL CONTRATISTA DE CONTROL SE ADECUARA A LOS REQUERIMIENTOS DEL SISTEMA DE AIRE ACONDICIONADO PARA SU AUTOMATIZACION
21. PARA AUTORIZAR CAMBIOS DE EQUIPOS DE AIRE ACONDICIONADO, MATERIALES Y PROCEDIMIENTOS CONSTRUCTIVOS, SE DEBERA DE TENER LA APROBACION DE LA CORONADORA DE OBRA, INFONAVIT, DEJANDO POR ESCRITO ASIMISMO LA AUTORIZACION DEL PROYECTISTA DE AIRE ACONDICIONADO Y ARQUITECTURA, YA QUE CADA MARCA DE EQUIPOS DE AIRE ACONDICIONADO CAMBIA EN DIMENSIONES, CAPACIDADES ELECTRICAS Y PESOS DE DICHSOS EQUIPOS Y ESTO SE DEBERA DE CHECAR CON LOS DIVERSOS PROYECTOS QUE PUEDEN SER AFECTADOS POR DICHSOS CAMBIOS, ASIMISMO EN LO REFERENTE A MATERIALES Y PROCEDIMIENTOS
22. EL NO CUMPLIMIENTO CON EL PUNTO ANTERIOR, EXCLUYE DE CUALQUIER TIPO DE RESPONSABILIDAD, TANTO INTELCTUAL COMO DE OTRO TIPO AL DISEÑADOR PROYECTISTA DEJANDO LA RESPONSABILIDAD TOTAL Y PLENA AL INSTALADOR RESPONSABLE DE LA OBRA POR LOS EFECTOS QUE ESTOS CAMBIOS HAYAN RELEJADO AL PROYECTO, PARA SU OPERACION Y PUESTA A PUNTO
23. EL NO CUMPLIMIENTO CON EL PUNTO ANTERIOR, EXCLUYE DE CUALQUIER TIPO DE RESPONSABILIDAD, TANTO INTELCTUAL COMO DE OTRO TIPO AL DISEÑADOR PROYECTISTA DEJANDO LA RESPONSABILIDAD TOTAL Y PLENA AL INSTALADOR RESPONSABLE DE LA OBRA POR LOS EFECTOS QUE ESTOS CAMBIOS HAYAN RELEJADO AL PROYECTO, PARA SU OPERACION Y PUESTA A PUNTO

SIMBOLOGIA

	F&C-XX	UNIDAD FAN COIL CON GABINETE
	UE-XX	UNIDAD EVAPORADORA SISTEMA TIPO MINI SPLIT(CONVERTIBLE)
	Tc	TERMOSTATO EN MURO, TIPO DIGITAL, PROGRAMABLE, POR C.A.A. CANALIZACION POR C.E. CABLEADO POR C.C.
	PH	SENSOR DE PRESION DIFERENCIAL POR C.A.A. CANALIZACION POR C.E. CABLEADO POR C.C.
	- - - -	TUBERIA DE RETORNO DE PVC
	- - - -	TUBERIA DE INYECCION DE PVC
	XX XX"	GALONAJE EN GPM DIAMETRO DE TUBERIA EN PULGADAS
	CODO 90°	CODO 90°
	CODO 90° HACIA ABAJO	CODO 90° HACIA ABAJO
	CODO 90° HACIA SUBE	CODO 90° HACIA SUBE
	TEE 90°	TEE 90°
	TUERCA UNION	TUERCA UNION
	REDUCCION CONCENTRICA	REDUCCION CONCENTRICA
	VALVULA CUPIERTA	VALVULA CUPIERTA
	VALVULA DE BALANCEO (CIRCUIT SETTER)	VALVULA DE BALANCEO (CIRCUIT SETTER)
	VALVULA DE Z VIAS	VALVULA DE Z VIAS
	C.A.A.	CONTRATISTA AIRE ACONDICIONADO
	C.E.	CONTRATISTA ELECTRICO
	C.C.	CONTRATISTA DE CONTROL
	C.H.	CONTRATISTA HIDRAULICO

AIRE ACONDICIONADO DISTRIBUCIÓN DE TUBERIAS

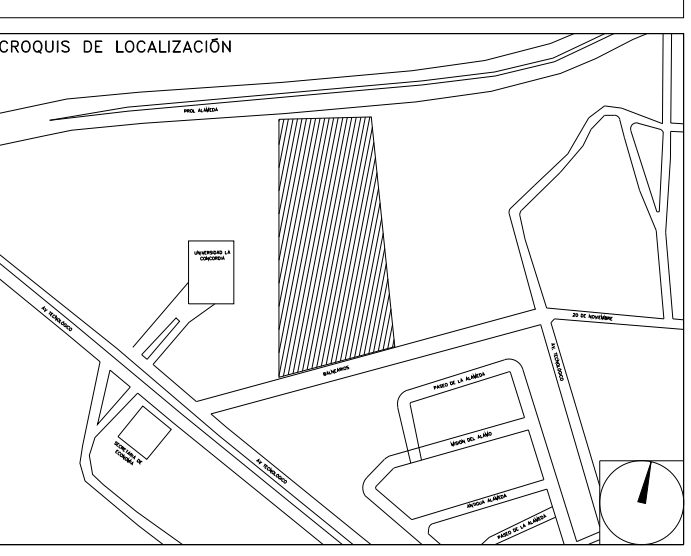


CENTRO DE SERV. INFONAVIT Y DELEGACIÓN CESI / DELEGACIÓN / AGUASCALIENTES  
CALLE BALNEARIOS FRACC. EJIDO DE OJO CALIENTE  
MUNICIPIO DE AGUASCALIENTES EDO. DE AGUASCALIENTES

NOTAS TUBERIAS:

1. LOS DIAMETROS DE TUBERIAS ESTAN DADAS EN PULGADAS.
2. EL GASTO DE AGUA ESTA DADO EN GALONES POR MINUTO (GPM).
3. LAS TUBERIAS DEBERAN SER DE PVC CEDULAR. LA TUBERIA DE PVC CEDULA 80 SE FABRICA CON MATERIA PRIMA VIRGEN 12454-SI DE ACUERDO A ASTM D1784. LAS DIMENSIONES CUMPLEN CON ASTM D1778.
4. TODAS LAS TUBERIAS DE AGUA REFRIGERADA SE DEBERAN DE AISLAR POR EL EXTERIOR CON AISLAMIENTO A BASE DE ELASTOMERO FLEXIBLE, MARCA INSULTEPE O EQUIVALENTE CON UNA DENSIDAD DE 6.0 DENS, RESISTENTE AL FUEGO (ASTM E 94) DE LOS SIGUIENTES ESPESORES:  
TUBERIAS DE HASTA 4" 1/2 DE ESPESOR  
TUBERIAS DE MAYORES 6" 1" DE ESPESOR
5. PARA TUBERIAS QUE ESTEN AL EXTERIOR, TODAS LAS TUBERIAS DE AGUA REFRIGERADA QUE CORRAN POR EL EXTERIOR SE DEBERAN DE PROTEGER CON UN RECUBRIMIENTO DE LAMINA DE ALUMINIO, TIPO INSULCOVER DE 0.718 mm. DE ESPESOR TRASLAPADA UN CENTIMETRO LONGITUDINALMENTE, Y SUJETA CON REMACHES POP DE 3/8" A CADA 30 cm.
6. EN TUBERIAS DE PVC LAS CONEXIONES SERAN ROSCADAS
7. EL CONTRATISTA DEBERA BALANCEAR EL FLUJO DE AGUA EN LAS DIFERENTES TUBERIAS Y SERPENTINES, CON LO CUAL DEBERA GARANTIZAR AL FINAL DE LA OBRA LOS GASTOS INDICADOS EN LOS PLANOS CON UNA TOLERANCIA DE +/- 5%, PARA LO CUAL DEBERA ENTREGAR UN REPORTE CON LAS ÁREAS DESCRITAS.
8. EL CONTRATISTA DEBERA PROBAR LAS TUBERIAS CON LA PRESION MAXIMA DE TRABAJO DE 8.80 Kg/cm2 O 125 PSI, CON UNA DURACION MINIMA DE 5 HORAS.
9. DESPUES DE LA PRUEBA LAS TUBERIAS DEBERAN DE DEJARSE CARGADAS SOPORTANDO LA PRESION, HASTA LA INSTALACION DE LOS EQUIPOS
10. SE DEBERAN INSTALAR VALVULAS SECCIONADORAS, TIPO CUPIERTA EN LOS SITIOS INDICADOS.
11. LOS DRENAJES LOS CANALIZARAN A LA BAJADA DE AGUAS PLUVIALES HASTA CERCAÑA QUE SE TENGA, ESTO POR MEDIO DE TUBERIAS DE PVC GRADO SANITARIO DEBIDAMENTE ANCLADAS Y PROTEGIDAS, ESTO LO REALIZARA EL CONTRATISTA DE AIRE ACONDICIONADO
12. QUEDA PROHIBIDO DESCARGAR DIRECTAMENTE EL DRENAJE DE LOS EQUIPOS ESTE DEBERA DE SEGUIR LA NOTA ANTERIOR
13. EL INSTALADOR HIDROSANITARIO DEJARA PREPARADO LAS CONEXIONES DE LINEA DE LLENADO RAPIDO Y DE REPOSICION DE AGUA AL SISTEMA DE AGUA REFRIGERADA
14. EL CONTRATISTA DEL SISTEMA DE AIRE ACONDICIONADO, VENTILACION, EXTRACCION Y CALEFACCION (HVAC), DEBERA DE APEGARSE A LAS REQUERIMIENTOS DE INSTALACION DADOS POR EL IMSS, AHSRAE, ETC., PARA EFECTUAR SU LABOR.
15. SE DEBERAN DE ENTREGAR CERTIFICADOS DE CALIDAD Y MANUALES DE INGENIERIA DEBIDAMENTE CERTIFICADOS DE ACUERDO A LAS NORMATIVIDADES EXISTENTES DE CADA EQUIPO A INSTALAR
16. EL CONTRATISTA DEL SISTEMA DE AIRE ACONDICIONADO ENTREGARA PLANOS DE LA INSTALACION DEL SISTEMA DE AIRE ACONDICIONADO, COMO QUEDÓ FINALMENTE, ASI COMO CARTAS RESPONSAIVAS DECLARANDO EL BUEN FUNCIONAMIENTO DEL MISMO, Y BUEN MANEJO DEL EQUIPO.
17. LAS TRAYECTORIAS DE LAS TUBERIAS SON IDEALES EL INSTALADOR DE AIRE ACONDICIONADO ESTARA OBLIGADO A REALIZAR LOS AJUSTES NECESARIOS EN OBRA, ESTO DEBIDO A QUE DEBEN DE AJUSTAR ESTOS ELEMENTOS A LA ESTRUCTURA O EVITAR INTERFERENCIAS CON OTRAS INSTALACIONES, ESTOS CAMBIOS DEBERAN DE ESTAR RELEJADOS EN LOS PLANOS FINALES QUE EL INSTALADOR PRESENTARA AL TERMINO DE LA OBRA, ENTREGANDO UN JUEGO DE DICHSOS PLANOS EN FORMATO DIGITAL EN ARCHIVOS DE AUTOCAD DWG, PARA TENER REFERENCIA DEL PROYECTO
18. EL CONTRATISTA DEBERA DE COORDINARSE CON EL SUPERVISOR DE OBRA PARA REALIZAR LOS PASOS NECESARIOS DE DUCTOS Y TUBERIAS, POR LOSAS Y PAREDES, PARA LA CORRECTA EJECUCION DE LA OBRA.

PROYECTO EJECUTIVO  
AIRE ACONDICIONADO



DISTRIBUCIÓN DE TUBERIAS DE AGUA REFRIGERADA EN PLANTA BAJA

NUMERO DEL PLANO:  
AC-E-PL-AA-002-00

FECHA: 00-00-00 ACOTACION: ESCALA: 1:125

UBICACION DEL ARCHIVO: MTS



USO ESPECIFICO DEL PREDIO:  
TIPO DE TRAMITE:

<b>DATOS DEL PROPIETARIO</b>		<b>DATOS DEL PREDIO</b>		<b>USO</b>
NOMBRE:	No.:	CLAVE CATASTRAL:	AREA: M2.	HABITACIONAL <input type="checkbox"/>
CALLE:		CONDOMINIO:	LOTE:	UNIFAMILIAR <input type="checkbox"/>
DELEGACION:		MEDIDA DEL FRENTE:	FONDO: m	PLURIFAMILIAR (CONDOMINIO) <input type="checkbox"/>
TELEFONO:		DIRECCION:	No OFICIAL:	COMERCIAL <input type="checkbox"/>
FIRMA:		ENTRE LA CALLE Y LA CALLE:		SERVICIOS <input type="checkbox"/>
<b>DATOS DEL D.R.O</b>		COLONIA:		INDUSTRIAL <input type="checkbox"/>
NOMBRE: XX		DELEGACION:		
CEDULA PROFESIONAL: XX		DICTAMEN DE USO DE SUELO		
DIRECCION: XX		FECHA:		
DELEGACION: XX				
TELEFONO: XX				
FIRMA:				
<b>CORRESPBLE. INGENIERIAS</b>		<b>NORMATIVIDAD</b>		
NOMBRE: XX		CONCEPTO	NORMA	PROYECTO
CEDULA PROFESIONAL: XX		ALTURA MAXIMA PERMITIDA		
DIRECCION: XX		COEFICIENTE DE OCUPACION DEL SUELO		
DELEGACION: XX		COEFICIENTE DE UTILIZACION DEL SUELO		
TELEFONO: XX		COEFICIENTE DE ABSORCION DEL SUELO		
FIRMA:		PORCENTAJE DEL AREA LIBRE		
<b>DATOS DEL D.R.O</b>		RESTRICCION AL FRENTE		
NOMBRE: ..		CAJONES DE ESTACIONAMIENTO		
CEDULA PROFESIONAL: ..		RESTRICCIONES DIC. USO DE SUELO		
DIRECCION: ..	COL.			
DELEGACION:				
TELEFONO:				
FIRMA:				

RIVERO BORRELL - GUTIERREZ  
ARQUITECTOS ingenor

**DATOS DE LA CONSTRUCCION**

CONCEPTO	A. CONSTRUIDA	OBRA NUEVA	REGULARIZACION	LICENCIA ANTERIOR	
				NO. LIC.	FECHA
SOTANO					
PLANTA BAJA					
1er NIVEL					
MEZZANINE					
2do. NIVEL					
3er NIVEL					
VOLADOS					
ESTACIONAMIENTO					
OTROS					
TOTAL DE M <sup>2</sup>					
BARRIDO M <sup>2</sup>					
ALINEAMIENTO M <sup>2</sup>					
DEMOLICION					

ESCALA: 1:125

COTAS: METROS

CLAVE: AA-02 B

SELO

Este plano sustituye a los anteriores

REVISIÓN - 00 21 febrero 2018