

**CENTRO DE SERV. INFONAVIT Y DELEGACIÓN CESI / DELEGACIÓN / AGUASCALIENTES**

**CALLE BALNEARIOS FRACC. EJIDO DE OJO CALIENTE MUNICIPIO DE AGUASCALIENTES EDO. DE AGUASCALIENTES**

**NOTAS GENERALES:**

- 1 LAS DIMENSIONES ESTÁN DADAS EN CENTÍMETROS NIVELES EN METROS, EXCEPTO DONDE SE INDIQUE OTRA UNIDAD.
- 2 VERIFICAR DIMENSIONES Y NIVELES EN PLANOS ARQUITECTÓNICOS Y EN OBRA.
- 3 MATERIALES:
  - a) TODO EL ACERO EN PLACAS Y PERFILES ESTRUCTURALES SERÁ A-50 fy=3515 kg/cm<sup>2</sup> Y CUMPLIRÁN NORMAS DE A.S.T.M.
  - b) TORNILLOS ASTM A-325N DE ALTA RESISTENCIA, TUERCAS ASTM A-563 GRADO C, ARANDELAS ASTM F-436.
  - c) BARREROS TIPO ESTÁNDAR.
  - d) TODA LA SOLDADURA DE TALLER Y CAMPO SERÁ DE LA SERIE E-70xx Y SE APLICARÁ SEGÚN NORMAS DE A.W.S.
  - e) SE APLICARÁ UNA CAPA DE PINTURA DRY-FALL RESISTENTE AL OXÍDO, DEBERÁ QUEDAR UN ESPESOR MÍNIMO DE 75 MICRAS. FINALMENTE SE APLICARÁN CAPAS DE PINTURA INTUMESCENTE FIRE CONTROL (PROTECCIÓN PASIVA CONTRA FUEGO) CON EQUIPO AIRLESS SPRAYER, OBTENIENDO UN ESPESOR MÍNIMO DE 1200 MICRAS. LAS PINTURAS OCUPADAS SERÁN DE LA MARCA SHERWIN WILLIAMS, COLOR BLANCO.
- 4 NOTACIÓN MANUAL IMCA.
- 5 EL FABRICANTE DE LA ESTRUCTURA DEBERÁ HACER PLANOS DE TALLER QUE SERÁN REVISADOS POR LA SUPERVISIÓN.
- 6 TODA SOLDADURA NO INDICADA SERÁ UN CORDÓN CORRIDO A TODO ALREDEDOR DEL ESPESOR MENOR DE LAS PLACAS Y/O ELEMENTOS POR SOLDAR.
- 7 TODAS LAS CONEXIONES ATORNILLADAS CON PERNOS A-325 DEBEN SER INSTALADOS DE ACUERDO CON LA ÚLTIMA ESPECIFICACIÓN "SPECIFICATION FOR STRUCTURAL JOINTS USING ASTM 525 BOLTS".

**PROYECTO EJECUTIVO ESTRUCTURAL**



**ELEVACIÓN DE MARCOS**

NUMERO DEL PLANO: AC-E-PL-E-011-00  
 ACOTACION: E-011-00  
 ESCALA: MTSINDICADA  
 FECHA: 00-00-00  
 UBICACION DEL ARCHIVO: MTSINDICADA

NOMENCLATURA	
C	COLUMNA
TM	TRABE METÁLICA
N.P.T.	NIVEL PISO TERMINADO
N.S.E.	NIVEL SUPERIOR DE ESTRUCTURA
N.T.C.	NIVEL TOPE DE CONCRETO



**USO ESPECIFICO DEL PREDIO:**

**TIPO DE TRAMITE:**

**DATOS DEL PROPIETARIO**

NOMBRE: No.:  
 CALLE:  
 COLOMIA:  
 DELEGACION:  
 TELEFONO:  
 FIRMA:

**DATOS DEL D.R.O**

NOMBRE: XX  
 CEDULA PROFESIONAL: XX  
 DIRECCION: XX  
 Y LA CALLE:  
 DELEGACION: XX  
 TELEFONO: XX  
 FIRMA:

**CORRESPBLE. INGENIERIAS**

NOMBRE: XX  
 CEDULA PROFESIONAL: XX  
 DIRECCION: XX  
 DELEGACION: XX  
 TELEFONO: XX  
 FIRMA:

**DATOS DEL D.R.O**

NOMBRE: ..  
 CEDULA PROFESIONAL: ..  
 DIRECCION: .. COL.  
 DELEGACION:  
 TELEFONO:  
 FIRMA:

**DATOS GENERALES**

DATOS DEL PREDIO		USO
CLAVE CATASTRAL:	AREA: M2.	HABITACIONAL <input type="checkbox"/>
CONDOMINIO:	LOTE: m	UNIFAMILIAR <input type="checkbox"/>
MEZANINE:	FONDO: m	PLURIFAMILIAR (CONDOMINIO) <input type="checkbox"/>
DIRECCION:	No OFICIAL:	COMERCIAL <input type="checkbox"/>
ENTRE LA CALLE:		SERVICIOS <input type="checkbox"/>
Y LA CALLE:		INDUSTRIAL <input type="checkbox"/>
DELEGACION:		
DICTAMEN DE USO DE SUELO		
No. DE FOLIO:	FECHA:	

**NORMATIVIDAD**

CONCEPTO	NORMA	PROYECTO	OP.
ALTURA MAXIMA PERMITIDA			
COEFICIENTE DE OCUPACION DEL SUELO			
COEFICIENTE DE UTILIZACION DEL SUELO			
COEFICIENTE DE ABSORCION DEL SUELO			
PORCENTAJE DEL AREA LIBRE			
RESTRICCION AL FRENTE			
CAJONES DE ESTACIONAMIENTO			
RESTRICCIONES DIC. USO DE SUELO			

**RIVERO BORRELL - GUTIERREZ ARQUITECTOS ingenor**

**DATOS DE LA CONSTRUCCION**

CONCEPTO	A. CONTRUBA		OBRA NUEVA		REGULARIZACION		LICENCIA ANTERIOR	
	No. LIC.	FECHA	No. LIC.	FECHA	No. LIC.	FECHA	No. LIC.	FECHA
SOTANO								
PLANTA BAJA								
1er NIVEL								
MEZZANINE								
2do. NIVEL								
3er NIVEL								
VOLADOS								
ESTACIONAMIENTO								
OTROS								
TOTAL DE M <sup>2</sup>								
BARDEO ML.								
ALINEAMIENTO ML.								
DEMOLICION								

ESCALA: INDICADA

COTAS: METROS

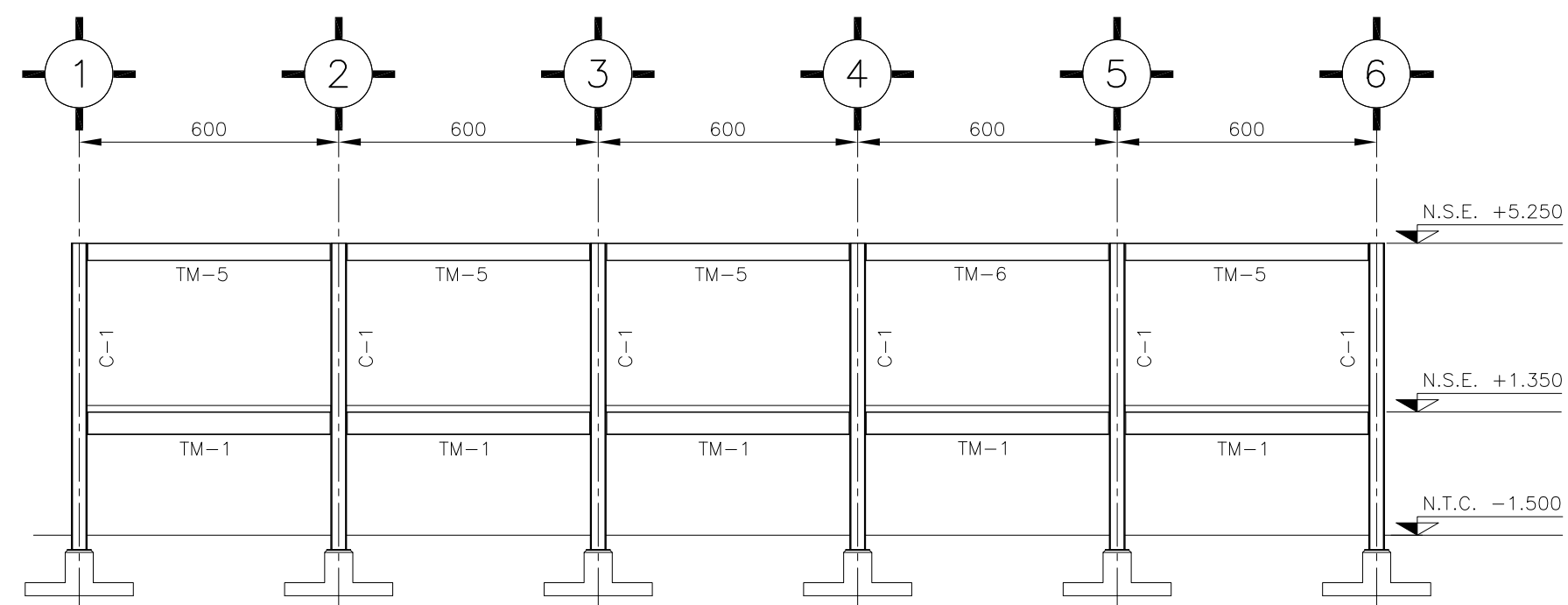
CLAVE: E-11

Este plano sustituye a los anteriores

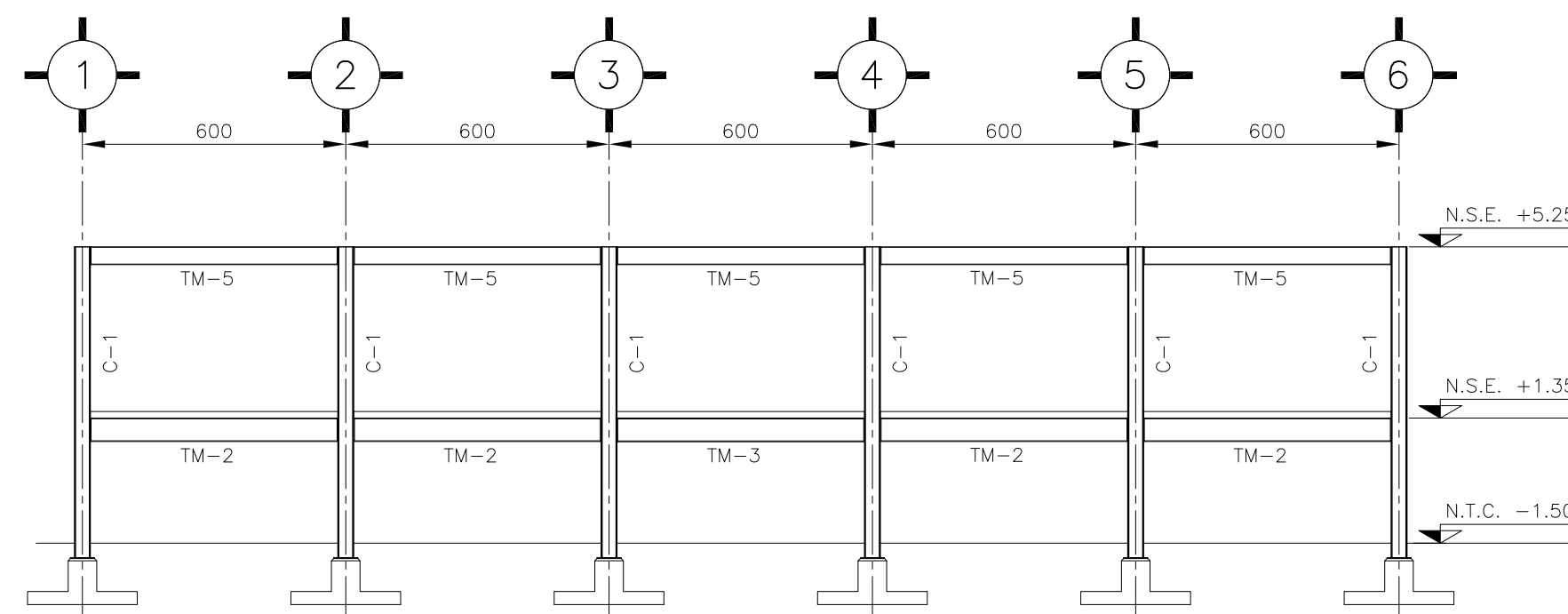
**SELO**

REVISIÓN - 00 21 febrero 2018

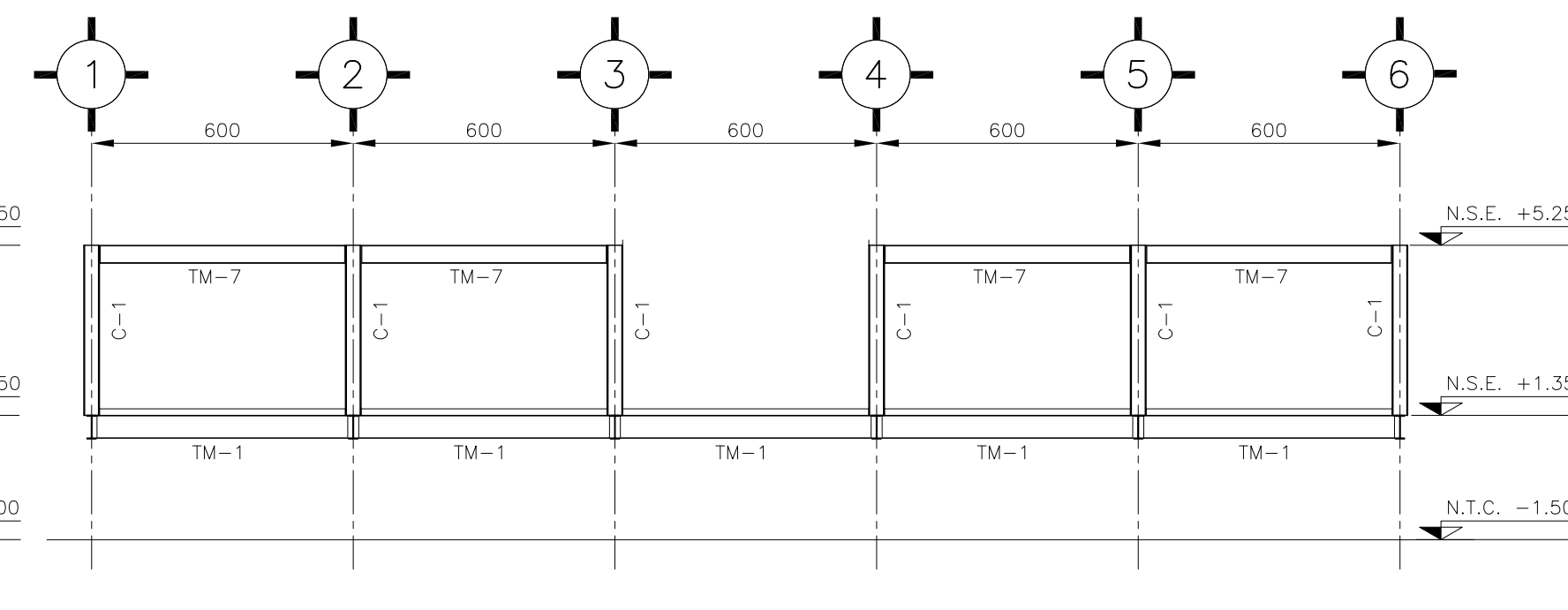
PLANO APTO PARA CONSTRUCCION



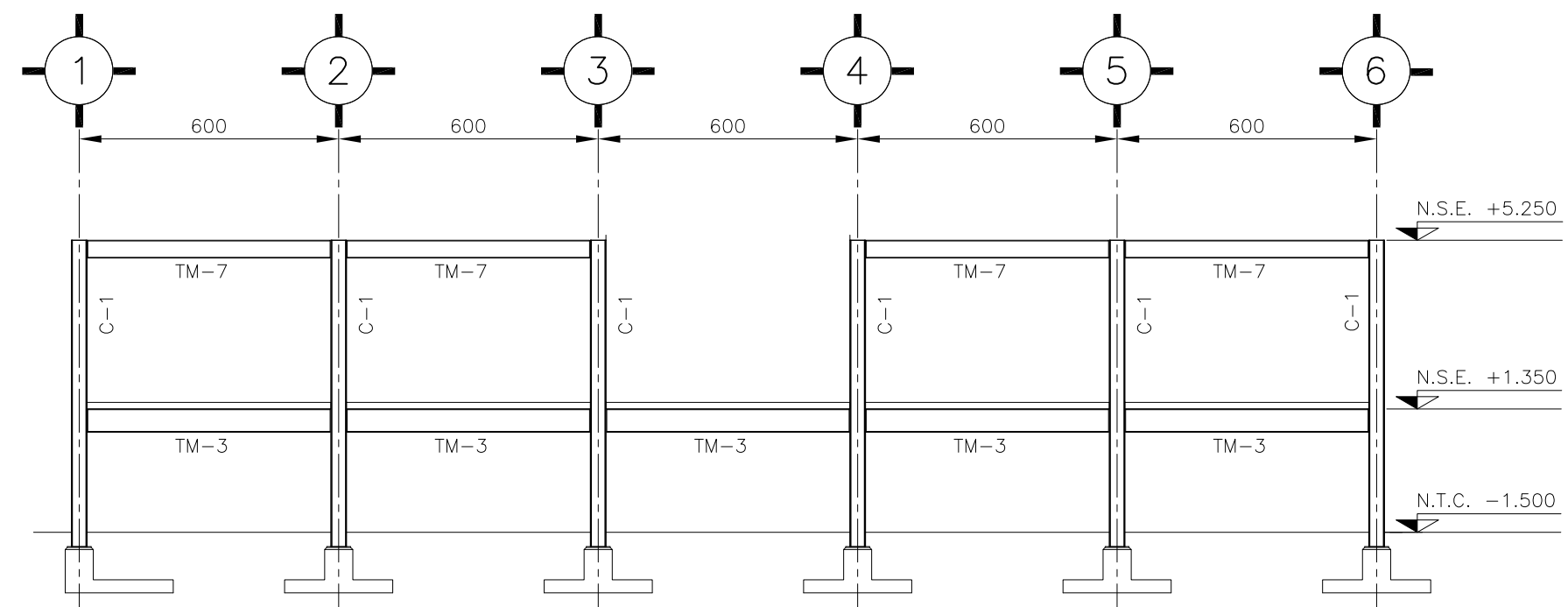
ELEVACIÓN MARCO EJES A, B y J  
ESC. 1:150



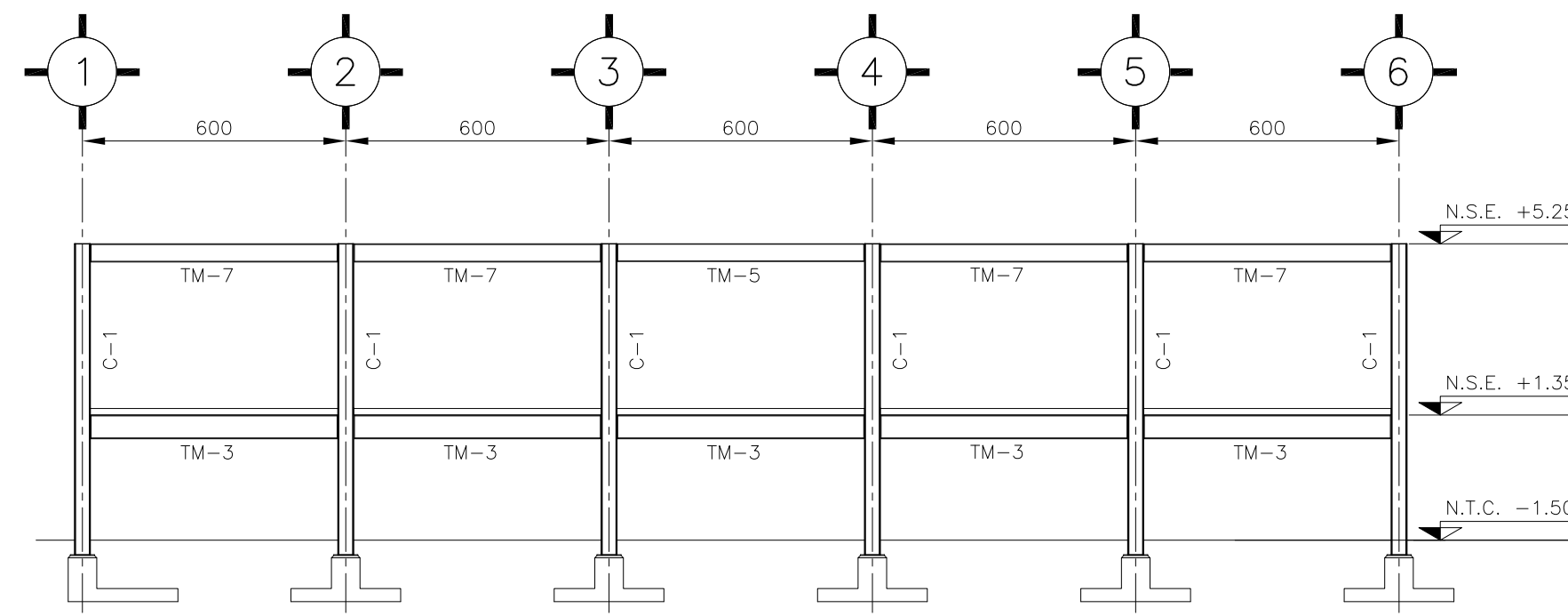
ELEVACIÓN MARCO EJE C  
ESC. 1:150



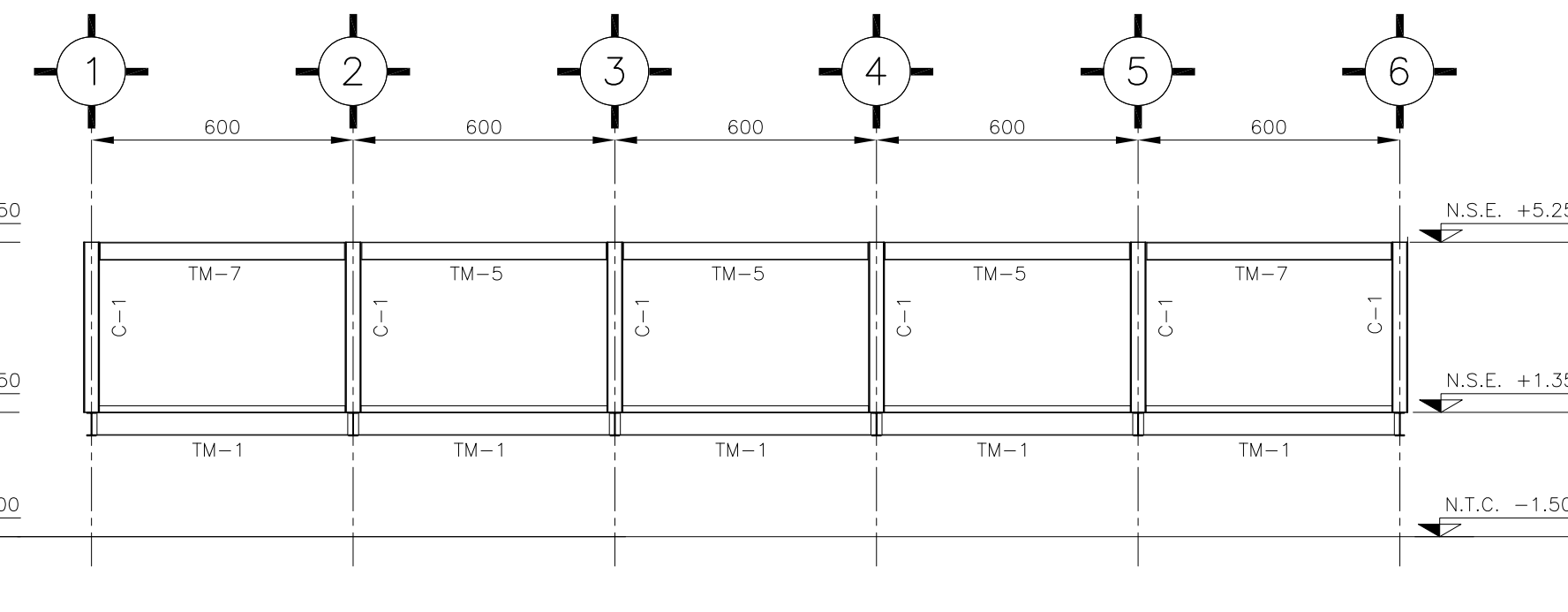
ELEVACIÓN MARCO EJES D y F  
ESC. 1:150



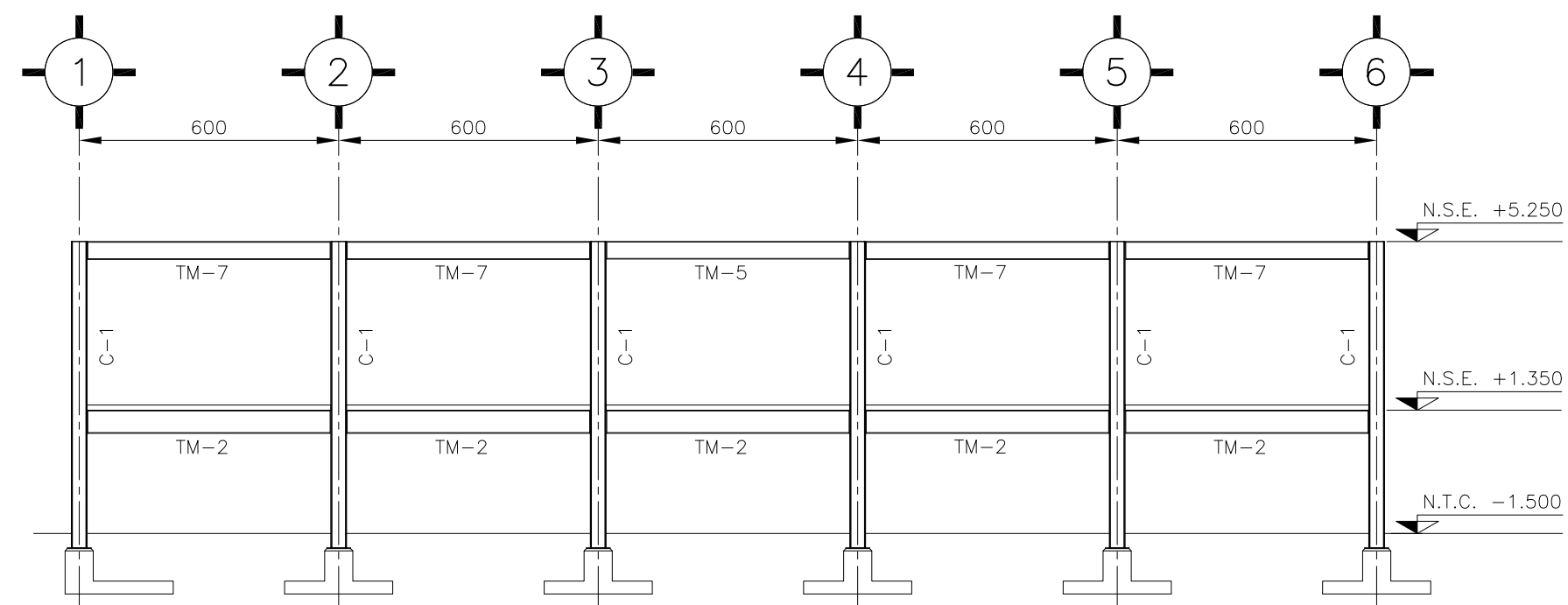
ELEVACIÓN MARCO EJE E  
ESC. 1:150



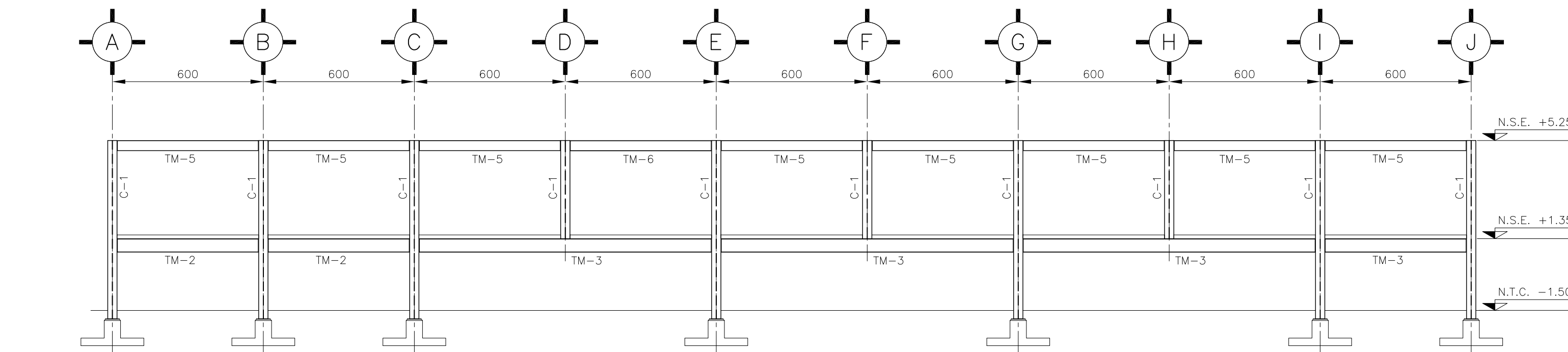
ELEVACIÓN MARCO EJE G  
ESC. 1:150



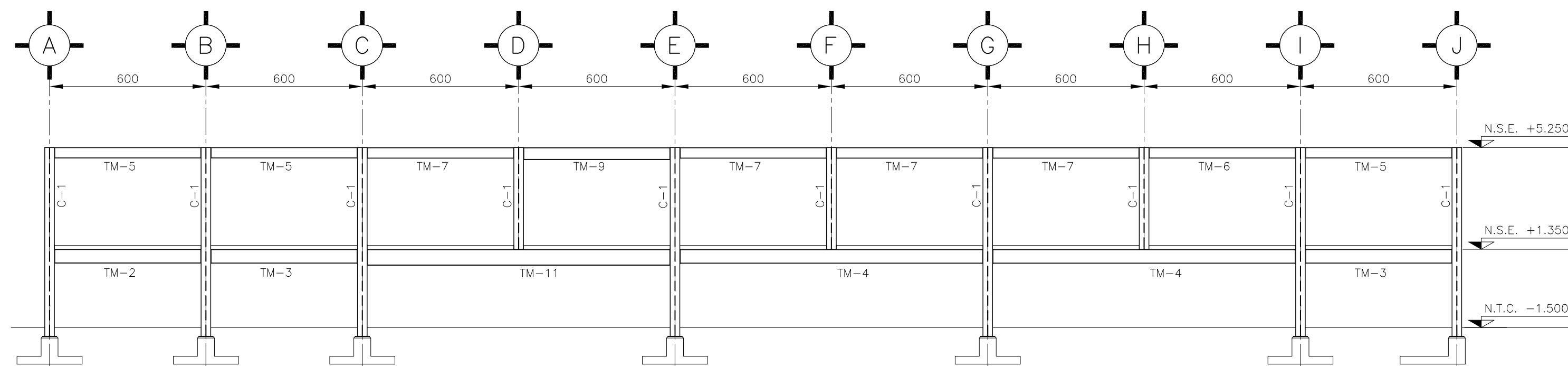
ELEVACIÓN MARCO EJES H  
ESC. 1:150



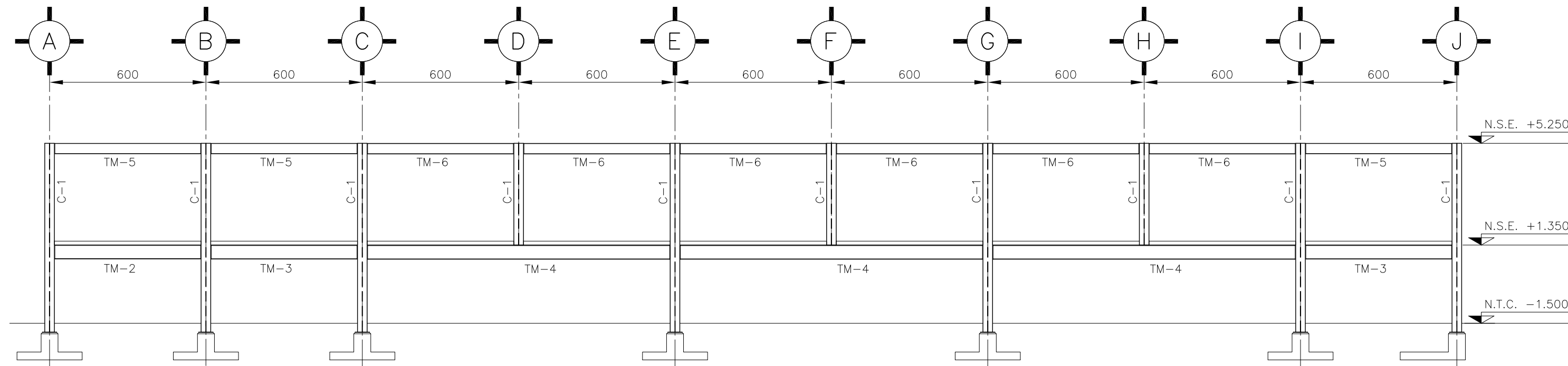
ELEVACIÓN MARCO EJE I  
ESC. 1:150



ELEVACIÓN MARCO EJE 1 y 6  
ESC. 1:150



ELEVACIÓN MARCO EJE 2  
ESC. 1:150



ELEVACIÓN MARCO EJES 3 y 4  
ESC. 1:150

NOTA 5: EL FABRICANTE DE LA ESTRUCTURA DEBERÁ HACER PLANOS DE TALLER QUE SERÁN REVISADOS POR LA SUPERVISIÓN.