

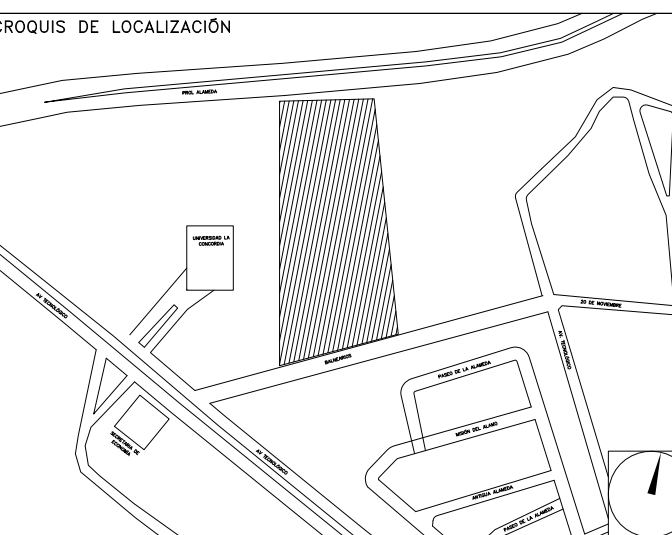
**CENTRO DE SERV. INFONAVIT Y DELEGACIÓN  
CESI / DELEGACIÓN / AGUASCALIENTES**

**CALLE BALNEARIOS FRACC. EJIDO DE OJO CALIENTE  
MUNICIPIO DE AGUASCALIENTES EDO. DE AGUASCALIENTES**

**NOTAS GENERALES:**

- 1 LAS DIMENSIONES ESTÁN DADAS EN MILIMETROS, LOS NIVELES EN METROS, EXCEPTO DONDE SE INDIQUE OTRA UNIDAD.
- 2 VERIFICAR DIMENSIONES, PAÑOS Y NIVELES DE PISO TERMINADO EN PLANOS ARQUITECTÓNICOS Y EN OBRA, LOS CUALES RIGEN SOBRE NIVELES DE ESTRUCTURA Y QUE DE EXISTIR DIFERENCIA INFORMAR DE INMEDIATO AL DESPACHO DE ARQUITECTURA.
- 3 MATERIALES:
  - a) TODO EL ACERO EN PLACAS Y PERFILES ESTRUCTURALES SERÁ A-50 fy=3515kg/cm<sup>2</sup> Y CUMPLIRAN NORMAS DE A.S.T.M.
  - b) TORNILLOS ASTM A-325N DE ALTA RESISTENCIA, TUERCAS ASTM-563 GRADO C, ARANDELAS ASTM F-436.
  - c) BARRENOS TIPO ESTANDAR
  - d) TODA LA SOLDADURA DE TALLER Y CAMPO SERÁ DE LA SERIE E-70xx Y SE APLICARÁ SEGÚN NORMAS DE A.W.S.
  - e) SE APLICARÁ UNA CAPA DE PINTURA DRY-FALL RESISTENTE AL OXIDO, DEBERÁ QUEDAR UN ESPESOR MÍNIMO DE 75 MICRAS. FINALMENTE SE APLICARÁN CAPAS DE PINTURA INTUMESCENTE, FIRE CONTROL (PROTECCIÓN PASIVA CONTRA FUEGO) CON EQUIPO AIRLESS SPRAYER, OBTENIENDO UN ESPESOR MÍNIMO DE 1200 MICRAS. LAS PINTURAS OCUPADAS SERÁN DE LA MARCA SHERWIN WILLIAMS, COLOR BLANCO.
- 4 NOTACIÓN MANUAL IMCA.
- 5 EL FABRICANTE DE LA ESTRUCTURA DEBERÁ HACER PLANOS DE TALLER QUE SERÁN REVISADOS POR LA SUPERVISIÓN.
- 6 TODA SOLDADURA NO INDICADA SERÁ UN CORDÓN CORRIDO A TODO ALREDEDOR DEL ESPESOR MENOR DE LAS PLACAS Y/O ELEMENTOS POR SOLDAR.
- 7 TODAS LAS CONEXIONES ATORNILLADAS CON PERNOS A-325 DEBEN SER INSTALADOS DE ACUERDO CON LA ÚLTIMA ESPECIFICACIÓN "SPECIFICATION FOR STRUCTURAL JOINTS USING ASTM 325 BOLTS"

**PROYECTO EJECUTIVO  
ESTRUCTURAL**



**MARQUESINA**

NUMERO DEL PLANO: AC-E-PL-E-015-00  
 FECHA: 00-00-00 ACOTACION: ESCALA: MTSINDICADA  
 UBICACION DEL ARCHIVO: NORTE:



**USO ESPECIFICO  
DEL PREDIO:**

**TIPO DE TRAMITE:**

**DATOS DEL PROPIETARIO**

NOMBRE: No.:  
 CALLE:  
 COLOMIA:  
 DELEGACION:  
 TELEFONO:  
 FIRMA:

**DATOS DEL D.R.O**

NOMBRE: XX  
 CEDULA PROFESIONAL: XX  
 DIRECCION: XX  
 DELEGACION: XX  
 TELEFONO: XX  
 FIRMA:

**CORRESPBLE. INGENIERIAS**

NOMBRE: XX  
 CEDULA PROFESIONAL: XX  
 DIRECCION: XX  
 DELEGACION: XX  
 TELEFONO: XX  
 FIRMA:

**DATOS DEL D.R.O**

NOMBRE: ..  
 CEDULA PROFESIONAL: ..  
 DIRECCION: .. COL.  
 DELEGACION:  
 TELEFONO:  
 FIRMA:

**DATOS GENERALES**

DATOS DEL PREDIO		USO
CLAVE CATASTRAL:	AREA: M2.	HABITACIONAL <input type="checkbox"/>
CONDOMINIO:	LOTE: m	UNIFAMILIAR <input type="checkbox"/>
MEIDA DEL FRENTE:	FONDO: m	PLURIFAMILIAR (CONDOMINIO) <input type="checkbox"/>
DIRECCION:	No OFICIAL:	COMERCIAL <input type="checkbox"/>
ENTRE LA CALLE: Y LA CALLE:		SERVICIOS <input type="checkbox"/>
CALLE:		INDUSTRIAL <input type="checkbox"/>
COLOMIA:		
DELEGACION:		
DICTAMEN DE USO DE SUELO		
No. DE FOLIO:	FECHA:	

**NORMATIVIDAD**

CONCEPTO	NORMA	PROYECTO	OP.
ALTURA MAXIMA PERMITIDA			
COEFICIENTE DE OCUPACION DEL SUELO			
COEFICIENTE DE UTILIZACION DEL SUELO			
COEFICIENTE DE ABSORCION DEL SUELO			
PORCENTAJE DEL AREA LIBRE			
RESTRICCION AL FRENTE			
CAJONES DE ESTACIONAMIENTO			
RESTRICCIONES DIC. USO DE SUELO			

**RIVERO BORRELL - GUTIERREZ  
ARQUITECTOS ingenor**

**DATOS DE LA CONSTRUCCION**

CONCEPTO	A. CONSTRUCCION		B. OBRAS NUEVAS		REGULACION		LICENCIA ANTERIOR	
	No. LIC.	FECHA	No. LIC.	FECHA	No. LIC.	FECHA	No. LIC.	FECHA
SOTANO								
PLANTA BAJA								
1er NIVEL								
MEZZANINE								
2do. NIVEL								
3er NIVEL								
VOLADOS								
ESTACIONAMIENTO								
OTROS								
TOTAL DE M <sup>2</sup>								
BARDEO ML.								
ALINEAMIENTO ML.								
DEMOLICION								

ESCALA: INDICADA

COTAS: METROS

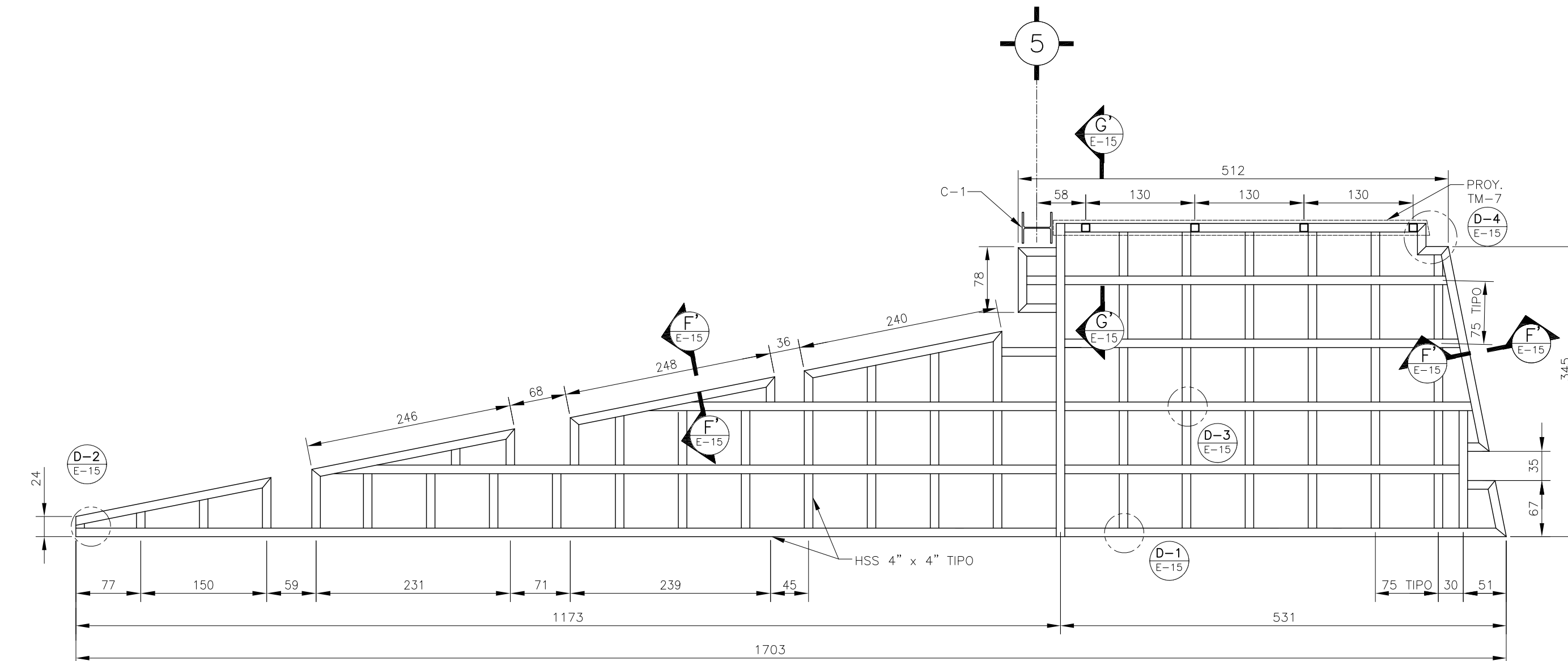
CLAVE: E-15

Este plano sustituye a los anteriores

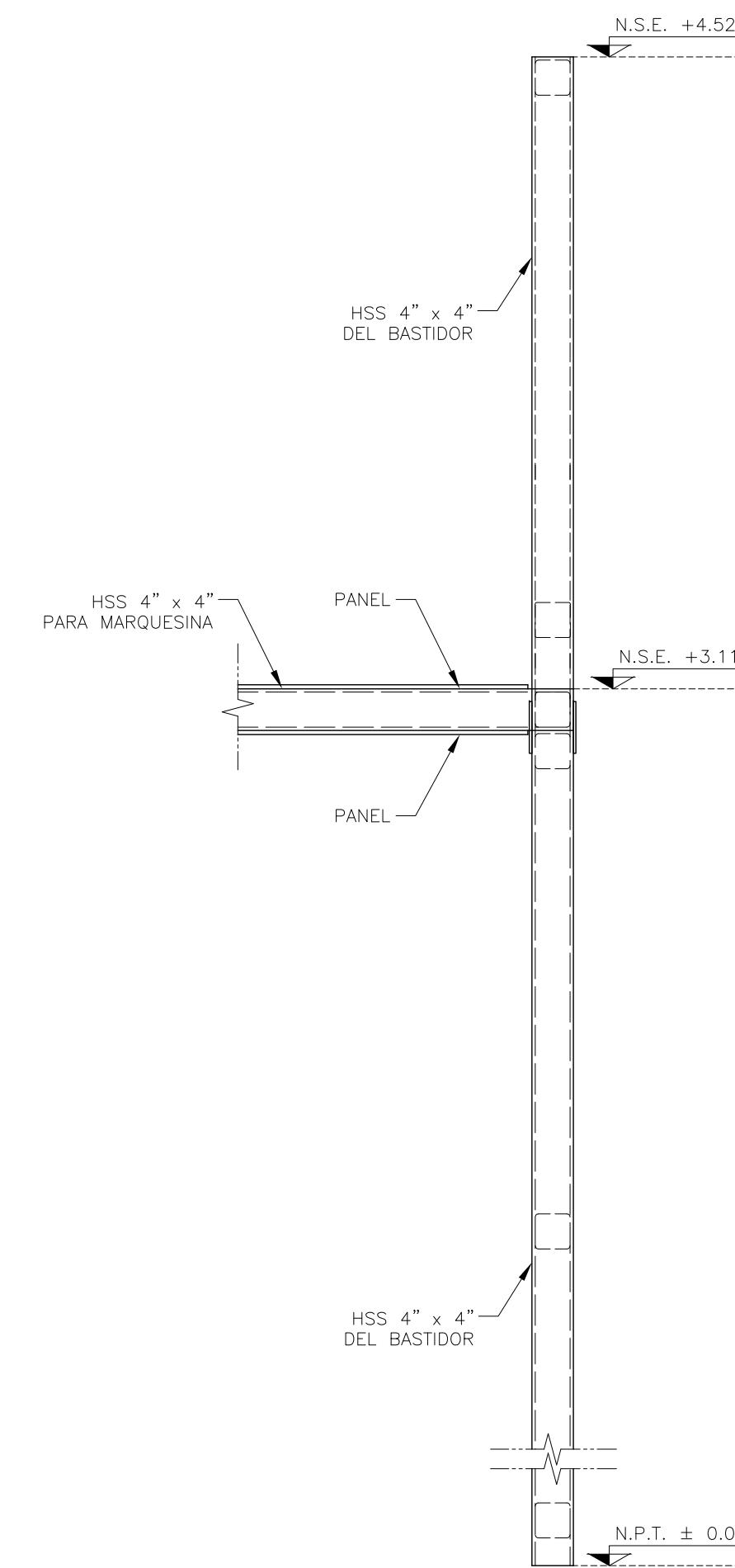
REVISION - 00 21 febrero 2018

**SELLO**

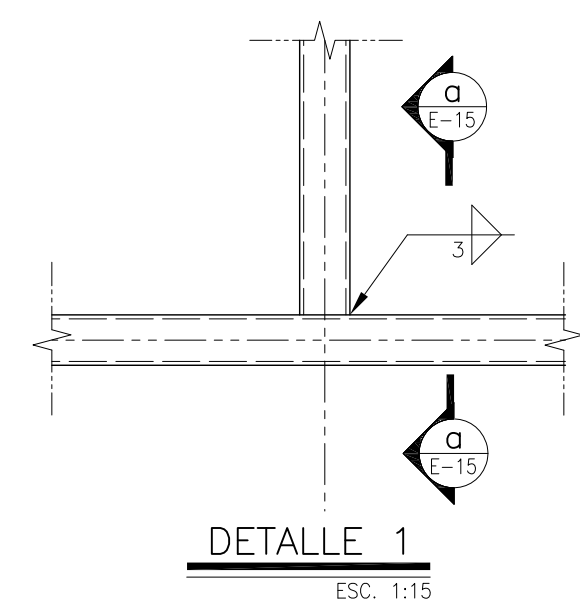
**SELLO**



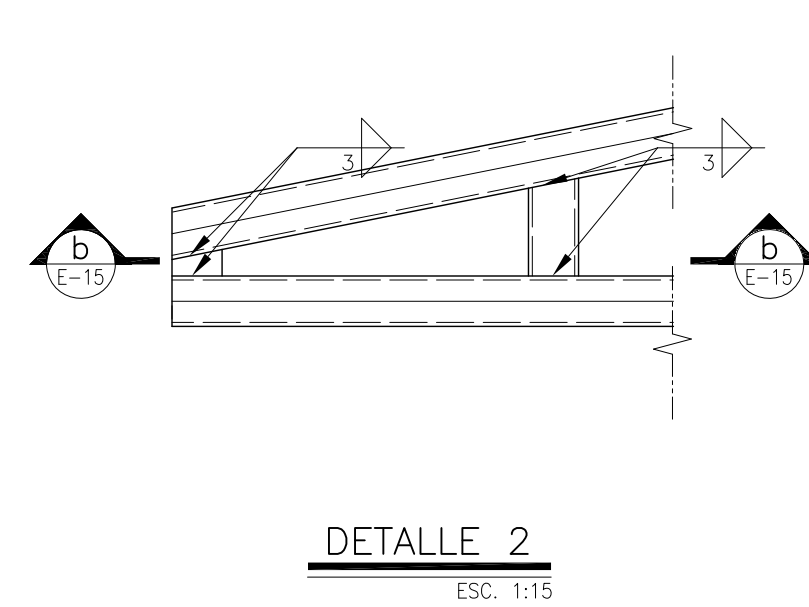
**PLANTA MARQUESINA**  
ESC. 1:50



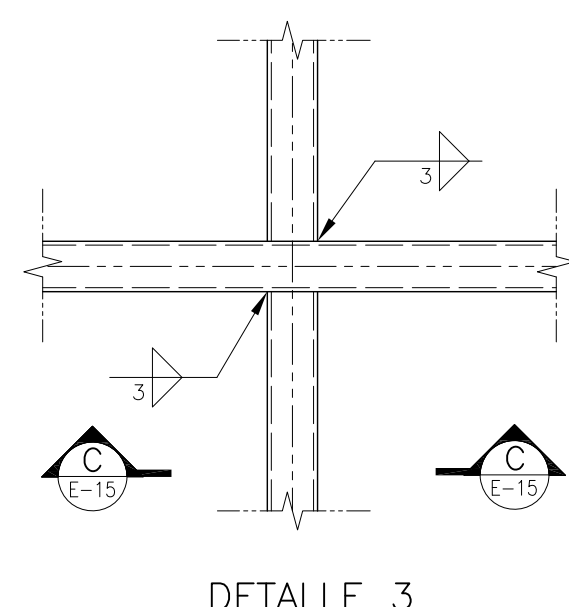
**CORTE F'-F'**  
ESC. 1:10



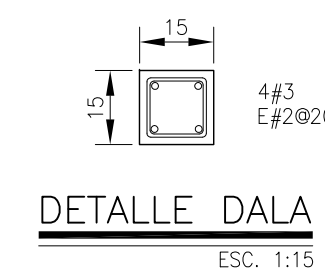
**DETALLE 1**  
ESC. 1:15



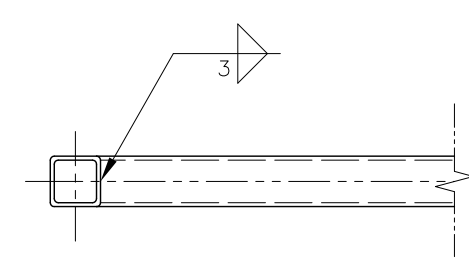
**DETALLE 2**  
ESC. 1:15



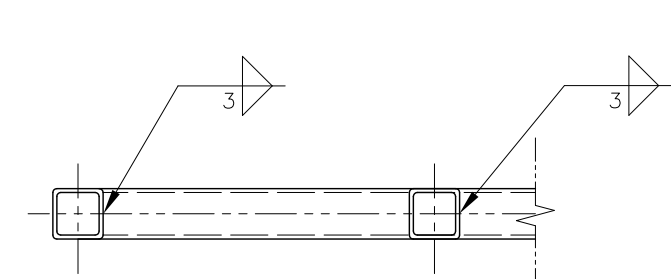
**DETALLE 3**  
ESC. 1:15



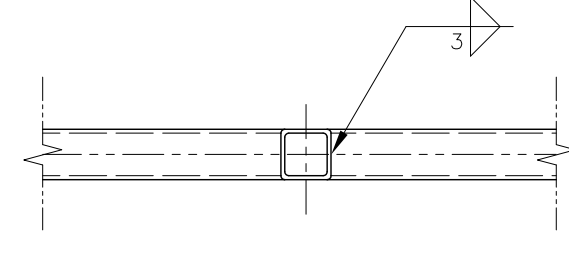
**DETALLE DALA**  
ESC. 1:15



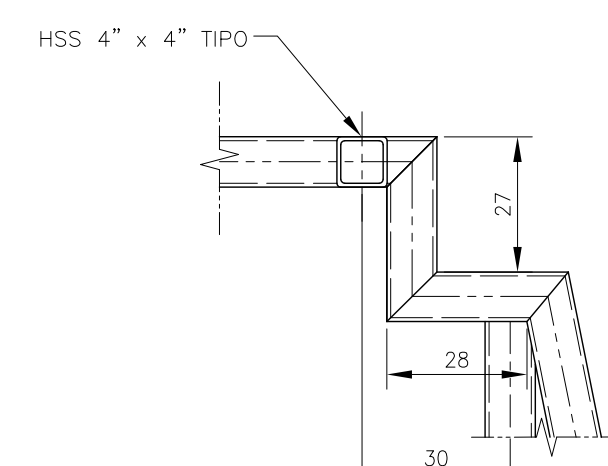
**CORTE a-a**  
ESC. 1:15



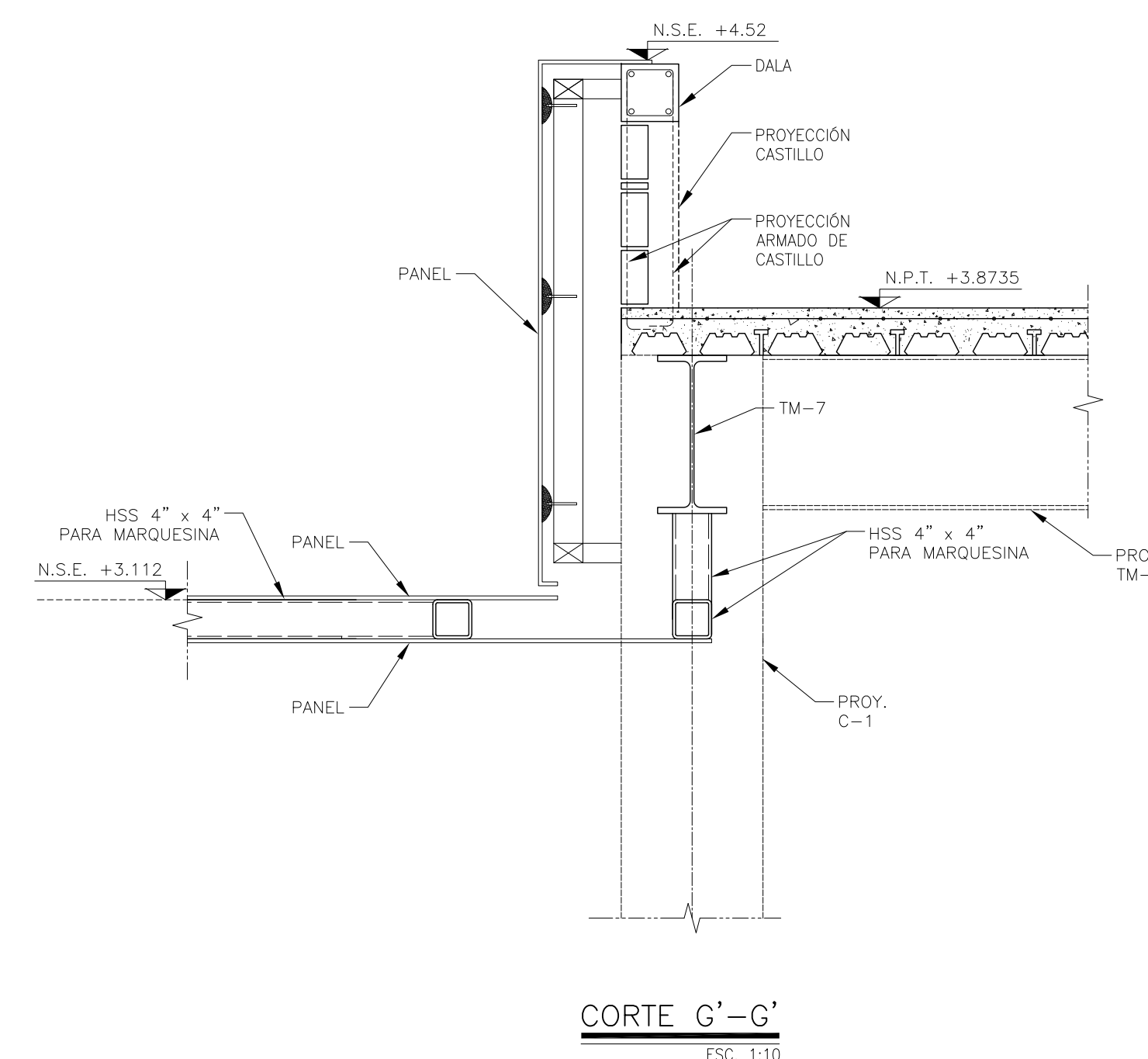
**CORTE b-b**  
ESC. 1:15



**CORTE c-c**  
ESC. 1:15



**DETALLE 4**  
ESC. 1:15



**CORTE G'-G'**  
ESC. 1:10

NOTA 5: EL FABRICANTE DE LA ESTRUCTURA DEBERÁ HACER PLANOS DE TALLER QUE SERÁN REVISADOS POR LA SUPERVISIÓN.

PLANO APTO PARA CONSTRUCCION