

**CENTRO DE SERV. INFONAVIT Y DELEGACIÓN  
CESI / DELEGACIÓN / AGUASCALIENTES**

**CALLE BALNEARIOS FRACC. EJIDO DE OJO CALIENTE  
MUNICIPIO DE AGUASCALIENTES EDO. DE AGUASCALIENTES**

**PROYECTO EJECUTIVO  
INSTALACIÓN ESPECIALES**



**DIAGRAMA DE INSTALACIONES ESPECIALES**

NUMERO DEL PLANO:  
**AC-E-PL-ES-01-01**

FECHA: 00-00-00 ACOTACION: MTS ESCALA: S/E

UBICACION DEL ARCHIVO:



**USO ESPECIFICO DEL PREDIO:**

**TIPO DE TRAMITE:**

DATOS DEL PROPIETARIO		DATOS DEL PREDIO		USO
NOMBRE:	No.:	CLAVE CATASTRAL:	AREA: M2.	HABITACIONAL <input type="checkbox"/>
CALLE:		LOTE:	FONDO: m	UNIFAMILIAR <input type="checkbox"/>
DELEGACION:		DIRECCION:	No OFICIAL:	PLURIFAMILIAR (CONDOMINIO) <input type="checkbox"/>
TELEFONO:		CALLE:		COMERCIAL <input type="checkbox"/>
FIRMA:		ENTRE LA CALLE:		SERVICIOS <input type="checkbox"/>
DATOS DEL D.R.O		DICTAMEN DE USO DE SUELO		INDUSTRIAL <input type="checkbox"/>
NOMBRE: XX		No. DE FOLIO:	FECHA:	
CEDULA PROFESIONAL: XX		NORMATIVIDAD		
DIRECCION: XX		CONCEPTO		
TELEFONO: XX		ALTURA MAXIMA PERMITIDA	NORMA	PROYECTO
FIRMA:		COEFICIENTE DE OCUPACION DEL SUELO		OF
CORRESPBLE. INGENIERIAS		COEFICIENTE DE UTILIZACION DEL SUELO		
NOMBRE: XX		COEFICIENTE DE ABSORCION DEL SUELO		
CEDULA PROFESIONAL: XX		PORCENTAJE DEL AREA LIBRE		
DIRECCION: XX		RESTRICCION AL FRENTE		
TELEFONO: XX		CAJONES DE ESTACIONAMIENTO		
FIRMA:		RESTRICCIONES DIC. USO DE SUELO		
DATOS DEL D.R.O				
NOMBRE: ..				
CEDULA PROFESIONAL: ..	COL.			
DIRECCION: ..				
DELEGACION: ..				
TELEFONO: ..				
FIRMA:				

**RIVERO BORRELL - GUTIERREZ *ingenor*  
ARQUITECTOS**

DATOS DE LA CONSTRUCCION						
CONCEPTO	A. CONSTRUIDA	OBRA NUEVA	REGULARIZACION	LICENCIA ANTERIOR	No. LIC.	FECHA
SOTANO						
PLANTA BAJA						
1er NIVEL						
MEZZANINE						
2do. NIVEL						
3er NIVEL						
VOLADOS						
ESTACIONAMIENTO						
OTROS						
TOTAL DE M <sup>2</sup>						
BARDEO ML						
ALINEAMIENTO ML						
DEMOLICION						

ESCALA: S/E

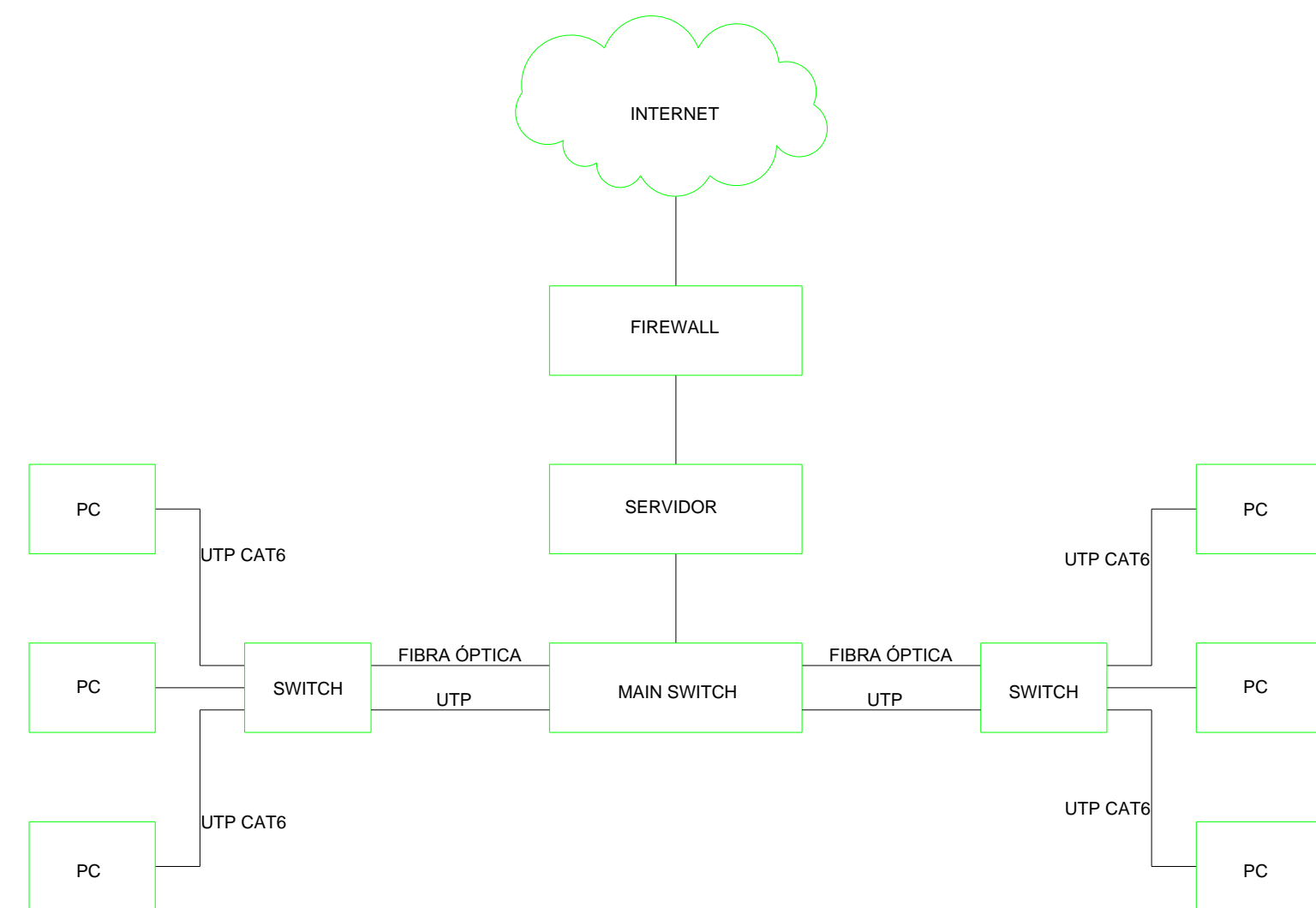
COTAS: METROS

CLAVE: ES-01

**SELO**

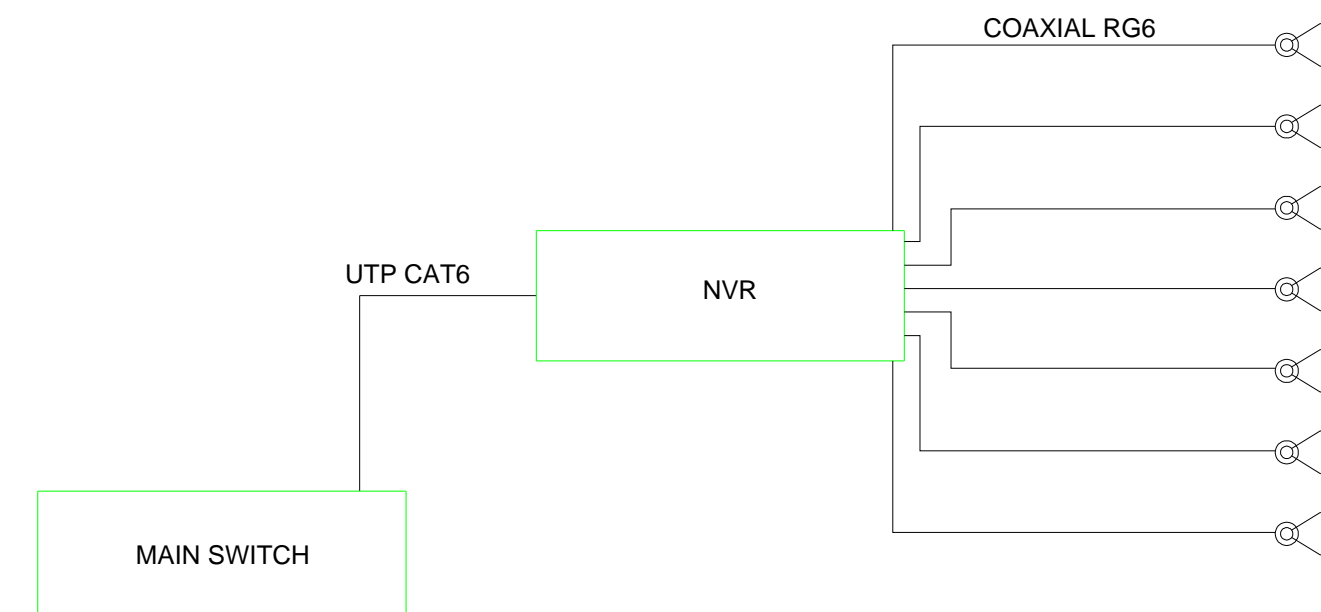
Este plano sustituye a los anteriores

**REVISION - 00 21 febrero 2018**



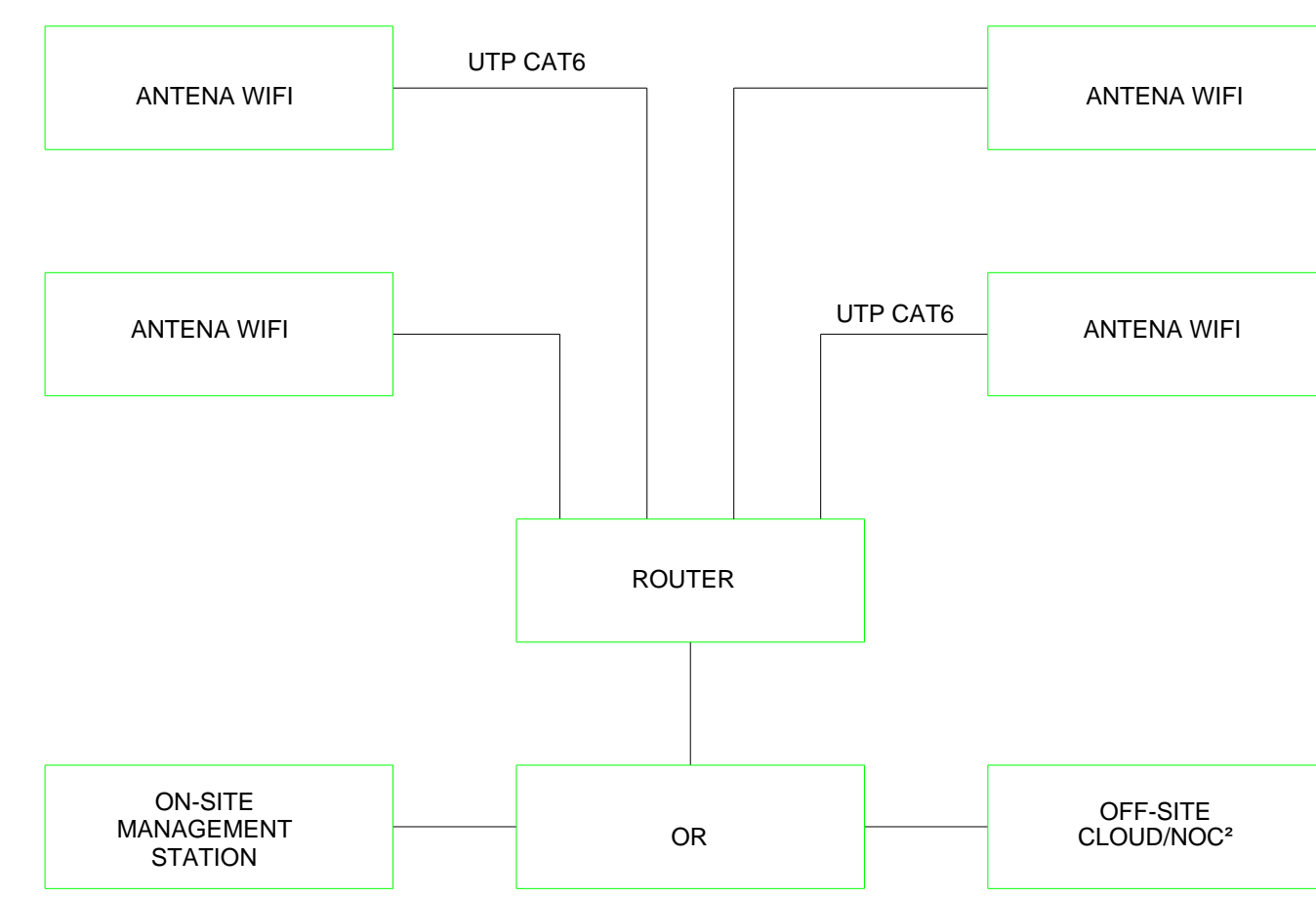
TOPOLOGÍA ESQUEMÁTICA DE LA RED DE DATOS

ESC: S/E



TOPOLOGÍA ESQUEMÁTICA DE LA RED DE CCTV

ESC: S/E



TOPOLOGÍA ESQUEMÁTICA DE LA RED DE WIFI

ESC: S/E

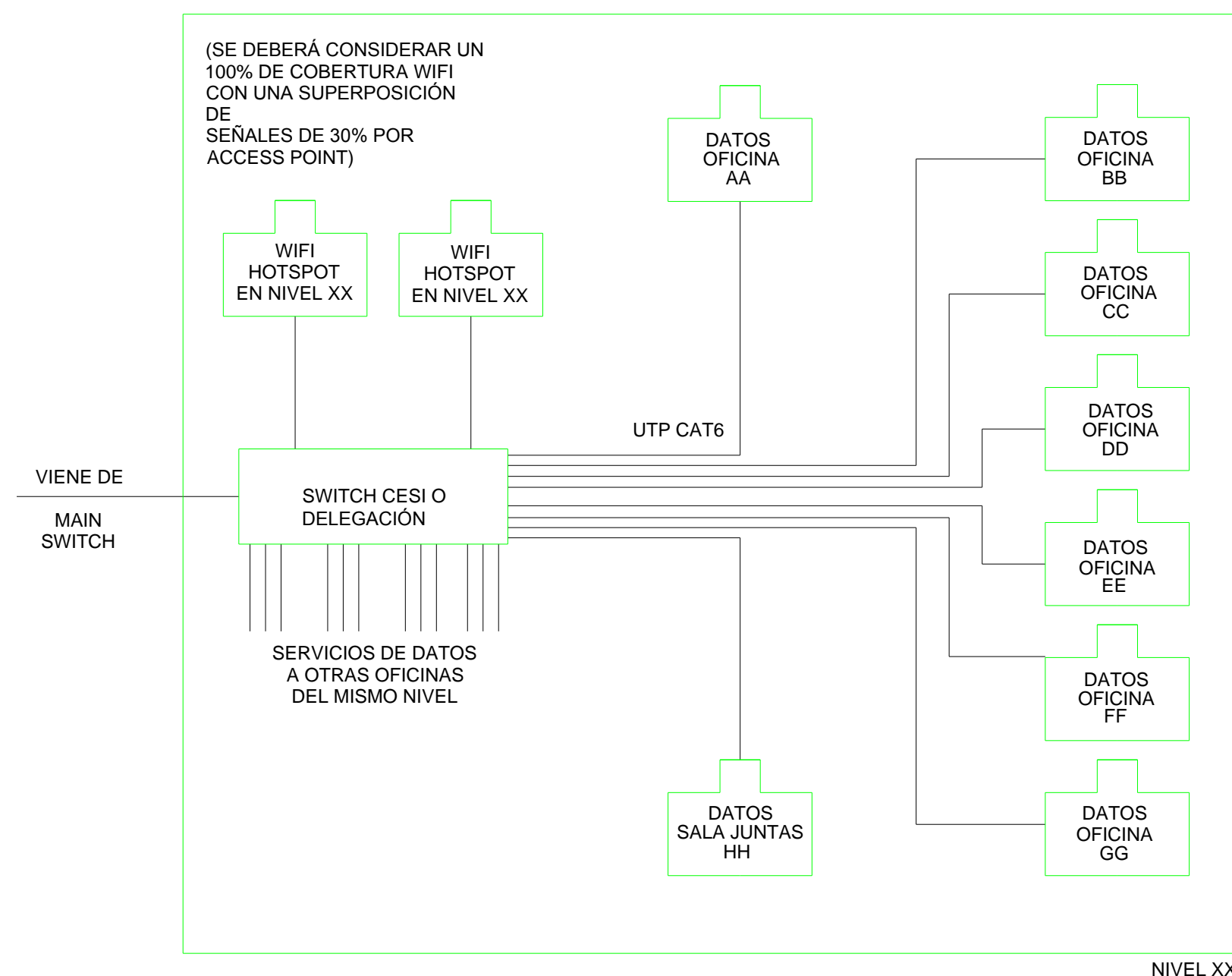
NOTAS CCTV:

1. LAS RUTAS Y LA DISTRIBUCIÓN DE CCTV SE TOMAN EN CUENTA PARA DISPONER DE UNA SALIDA POR CADA CÁMARA DE CCTV.
2. DEBERÁ TOMARSE EN CUENTA QUE LA POSICIÓN EXACTA DE LAS SALIDAS ESTÁN DETERMINADAS EN PLANO DESDE LA ETAPA DE DISEÑO, SIN EMBARGO, EN CASO DE SER OBSTRUIDAS POR LA UBICACIÓN DEFINITIVA DEL MOBILIARIO Y/O EQUIPOS Y PODRÁN SER MODIFICADAS DIRECTAMENTE EN OBRA NO SIN ANTES HABER SIDO AUTORIZADAS POR LA SUPERVISIÓN DEL PROYECTO.
3. SE CONSIDERARÁ COMO SALIDA DE CCTV A UN CONECTOR COAXIAL RG6.
4. TODAS LAS RUTAS DE CHAROLA DEBERÁN ESTAR FIRMEMENTE FIJADAS A LOSA DE TECHO O MURO, YA HAN SIDO INTEGRADAS CON OTRAS INSTALACIONES EN LA ETAPA DE DISEÑO, SIN EMBARGO PODRÁN SER MODIFICADAS EN CAMPO PARA PERMITIR EL PASO DE INSTALACIONES PRIORITARIAS O EXISTENTES, DEBIENDO SER ACEPTADAS DICHAS MODIFICACIONES POR LA SUPERVISIÓN DEL PROYECTO.
5. NO SE PERMITE REALIZAR CORTES A LOS CONDUCTORES DE CABLE RG6 A LO LARGO DE SU TRAYECTORIA, ESTOS DEBEN SER DE UNA SOLA PIEZA DESDE EL PUNTO DE CONEXIÓN HASTA LA SALIDA A DISPOSITIVO.
6. LA SEPARACIÓN DE SOPORTES DE CHAROLA SERA DE 2 METROS O EN CAMBIOS DE DIRECCION.
7. LA SEPARACION ENTRE CHAROLAS DE ELECTRICIDAD Y VOZ & DATOS SERÁ MÍNIMA DE 15 CM.
8. SE CONSIDERA ALIMENTACIÓN ELÉCTRICA CON CIRCUITOS REGULADOS PROVENIENTES DEL UPS PARA CÁMARAS DE CCTV (VER PLANOS ELÉCTRICOS).
9. EL INSTALADOR DEL SISTEMA DEBERÁ VELAR POR EL ÓPTIMO FUNCIONAMIENTO DE ESTE, REALIZANDO LAS PRUEBAS DE CONECTIVIDAD Y VISIBILIDAD Y FUNCIONAMIENTO HASTA QUEDAR A ENTERA SATISFACCIÓN DE LA SUPERVISIÓN DE LA OBRA.
10. LA INSTALACIÓN INCLUYE EL LICENCIAMIENTO, INSTALACION Y CONFIGURACION DEL SOFTWARE NECESARIO PARA LA IMPLEMENTACION DE LOS EQUIPOS DESCRITOS EN PLANOS.
11. SE CONSIDERA UNA SOLA CAMA DE CHAROLA TIPO MALLA 12" SUMINISTRADA E INSTALADA POR EL PROVEEDOR DE VOZ Y DATOS (Y/O CABLEADO ESTRUCTURADO) Y SERÁ UTILIZADA POR LAS INSTALACIONES ESPECIALES (AUDIO, CATV, CCTV, CONTROL Y VOZ & DATOS) QUE LA CONSIDERARÁN COMO EXISTENTE.

NOTAS WIFI:

1. LAS RUTAS Y LA DISTRIBUCIÓN DE SALIDAS PARA VOZ Y DATOS SE TOMAN EN CUENTA PARA DISPONER DE UNA ANTENA WIFI (HOTSPOT).
2. DEBERÁ TOMARSE EN CUENTA QUE LA POSICIÓN EXACTA DE LAS SALIDAS ESTÁN DETERMINADAS EN PLANO DESDE LA ETAPA DE DISEÑO, SIN EMBARGO, EN CASO DE SER OBSTRUIDAS POR LA UBICACIÓN DEFINITIVA DEL MOBILIARIO Y/O EQUIPOS Y PODRÁN SER MODIFICADAS DIRECTAMENTE EN OBRA NO SIN ANTES HABER SIDO AUTORIZADAS POR LA SUPERVISIÓN DEL PROYECTO.
3. SE CONSIDERARÁ COMO SALIDA DE DATOS A UN CONECTOR RJ45.
4. LA ORIENTACIÓN DE LAS SALIDAS DE VOZ Y DATOS OCULTAS EN PLAFON DEBERÁ SER PERPENDICULAR AL PISO, ESTANDO FIRMEMENTE FIJADAS LAS SALIDAS.
5. TODAS LAS RUTAS DE CHAROLA DEBERÁN ESTAR FIRMEMENTE FIJADAS A LOSA DE TECHO O MURO, YA HAN SIDO INTEGRADAS CON OTRAS INSTALACIONES EN LA ETAPA DE DISEÑO, SIN EMBARGO PODRÁN SER MODIFICADAS EN CAMPO PARA PERMITIR EL PASO DE INSTALACIONES PRIORITARIAS O EXISTENTES, DEBIENDO SER ACEPTADAS DICHAS MODIFICACIONES POR LA SUPERVISIÓN DEL PROYECTO.
6. NO SE PERMITE REALIZAR CORTES A LOS CONDUCTORES DE CABLE UTP A LO LARGO DE SU TRAYECTORIA, ESTOS DEBEN SER DE UNA SOLA PIEZA DESDE EL PUNTO DE CONEXIÓN HASTA LA SALIDA A DISPOSITIVO.
7. LA SEPARACIÓN DE SOPORTES DE CHAROLA SERA DE 2 METROS O EN CAMBIOS DE DIRECCION.
8. LA SEPARACION ENTRE CHAROLAS DE ELECTRICIDAD Y VOZ & DATOS SERÁ MÍNIMA DE 15 CM.
9. SE CONSIDERA UNA RED WIFI TRANSPARENTE PARA TODAS LAS ÁREAS DE LA EDIFICACIÓN CON UN 100% DE COBERTURA Y UN 30% DE SUPERPOSICIÓN EN LAS COBERTURAS NOMINALES DE LOS ACCESS POINTS.
10. SE CONSIDERA ALIMENTACIÓN POE PARA ACCESS POINTS DE WIFI.
11. EL INSTALADOR DEL SISTEMA DEBERÁ VELAR POR EL ÓPTIMO FUNCIONAMIENTO DE ESTE, REALIZANDO LAS PRUEBAS DE VELOCIDAD Y COBERTURA PARA CUMPLIR CON ESTÁNDARES ANSITIAEIA 568B Y 568B PARA CATEGORIA 5 HASTA QUEDAR A ENTERA SATISFACCIÓN DE LA SUPERVISIÓN DE LA OBRA.
12. LA INSTALACIÓN INCLUYE EL LICENCIAMIENTO, INSTALACION Y CONFIGURACION DEL SOFTWARE NECESARIO PARA LA IMPLEMENTACION DE LOS EQUIPOS DESCRITOS EN PLANOS.
13. SE CONSIDERA UNA SOLA CAMA DE CHAROLA TIPO MALLA 12" SUMINISTRADA E INSTALADA POR EL PROVEEDOR DE VOZ Y DATOS (Y/O CABLEADO ESTRUCTURADO) Y SERÁ UTILIZADA POR LAS INSTALACIONES ESPECIALES (AUDIO, CATV, CCTV, CONTROL Y VOZ & DATOS) QUE LA CONSIDERARÁN COMO EXISTENTE.

SIMBOLOGIA	
—	CABLE ETHERNET CAT 6 UTP
—	CABLE COAXIAL 80 OHMS RG6
—	CABLE FIBRA ÓPTICA MULTIMODO 50/125 MICRONES OM2
—	CABLE FIBRA ÓPTICA MONOMODO



TOPOLOGÍA ESQUEMÁTICA DE LA RED DE DATOS (CABLEADA)

ESC: S/E

PLANO APTO PARA CONSTRUCCIÓN