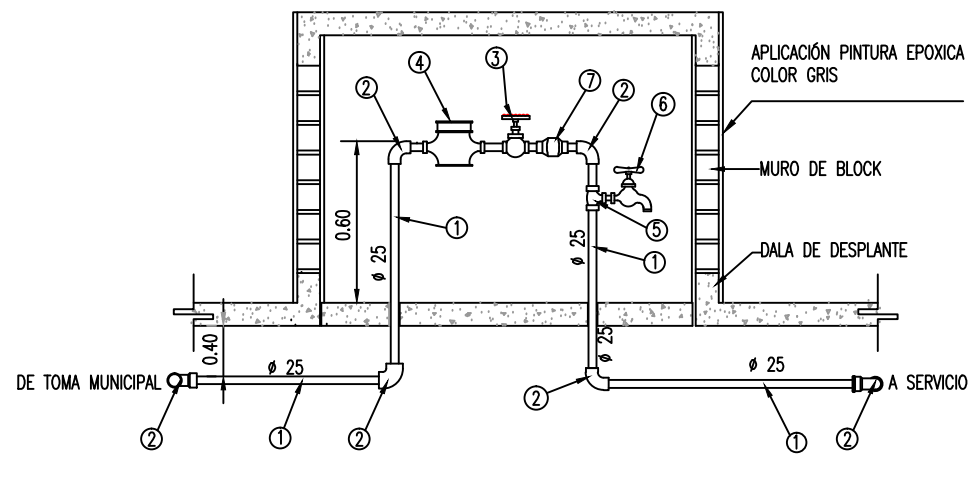


CROQUIS DE LOCALIZACIÓN  
S/E



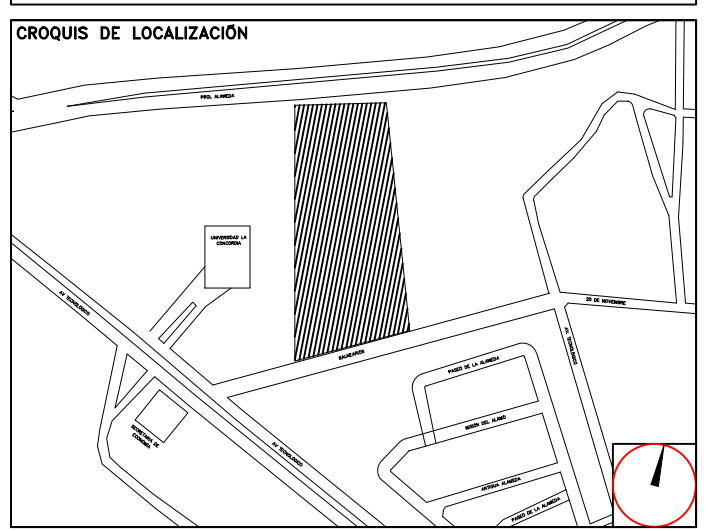
- MATERIALES PARA TOMA DE 25mm #
- 1.- TUBO DE ACERO GALVANIZADO 25 mm #
  - 2.- CODO DE 90° DE ACERO GALVANIZADO
  - 3.- LLAVE DE GLOBO DE BRONCE, ROSCA HEMBRA
  - 4.- MEDIDOR DE FLUIDO MARCA DOROT DE CHORRO MÚLTIPLE 25mm#
  - 5.- TE DE ACERO GALVANIZADO
  - 6.- LLAVE DE BRONCE PARA MANGUERA
  - 7.- VALVULA CHECK Ø 25mm

DETALLE 04 CUADRO DE MEDICIÓN GRAL.  
SIN ESC.

NOTA: LOS DETALLES SON PROPUESTOS Y DEBERÁN SER VERIFICADOS POR LA FICHA TÉCNICA PROPORCIONADA POR ARQUITECTURA.

**CENTRO DE SERV. INFONAVIT Y DELEGACIÓN CESI / DELEGACIÓN / AGUASCALIENTES**  
**CALLE BALNEARIOS FRACC. EJIDO DE OJO CALIENTE**  
**MUNICIPIO DE AGUASCALIENTES EDO. DE AGUASCALIENTES**

**PROYECTO EJECUTIVO**  
**INSTALACIÓN HIDRÁULICA**



**INSTALACIÓN HIDRÁULICA - PLANTA BAJA CESI**

NUMERO DEL PLANO: AC-E-PL-HI-003-00  
 FECHA: 00-00-00  
 ACOTACION: MTS  
 ESCALA: 1:125  
 UBICACION DEL ARCHIVO: NORTE



NOTAS  
 LA UBICACION DE LA TOMA DOMICILIARA SE TENDRA QUE CONFIRMAR DE ACUERDO A LA FACTIBILIDAD.  
 TUBERIAS :  
 PARA ALIMENTADORES AGUA FRÍA SERÁ DE COBRE (CU); SERÁN DE LA MISMA MARCA Y MATERIAL QUE LA TUBERÍAS CONEXIONES DE CU Y BRONCE, SE UNIRÁN DE MANERA SOLDABLE Y ROSCABLE PARA ESE TIPO DE MATERIAL Y LOS DIÁMETROS INDICADOS.  
 VALVULAS:  
 TODAS LAS VALVULAS QUE SE INSTALEN DEBERÁ SER TIPO COMPUERTA DE FABRICACION NACIONAL ROSCABLES DE BRONCE  
 PRUEBA HIDROSTÁTICA:  
 LA RED SE PRUEBA LLENÁNDOLA CON AGUA Y MEDIANTE BOMBA DE 7.5kg/CM2.(143lb/pulg2).  
 MANTENIENDO LA LÍNEA CARGADA POR UN PERIODO DE 24 HORAS, AL TÉRMINO DE LAS CUALES SE VERIFICARÁ LA LECTURA DE LOS MANÓMETROS (2 COMO MÍNIMO), COLOCADOS EN LOS EXTREMOS DEL TRAMO O DE LA RED QUE PRUEBAN, EN CASO DE OBSERVAR UNA VARIACION EN LAS LECTURAS DE LOS MANÓMETROS, SE PROCEDERÁ A LA REVISIÓN DE LAS LÍNEAS Y SE DETERMINARÁN LAS CAUSAS DE LA VARIACION EN LAS LECTURAS MANÓMETRICAS, PROCEDIÉNDOSE A CORREGIR LAS FALLAS DETECTADAS.  
 LA TUBERÍA VERTICAL SE SUJETARA CON SOPORTERIA INTEGRADA POR MENSAJIA DE SOPORTE, UNICAM, CLEVIS Y ABRAZADERAS CLEVIS SC216 CON LA FINALIDAD DE EVITAR LA VIBRACION EN LA TUBERÍA DE ALIMENTACIÓN A LOS MUEBLES EN EL CASO DE LAS TUBERÍAS EXPUESTAS A LA TEMPERE, ESTAS DEBERÁN IR CUBIERTAS POR UNA CAPA DE PINTURA ESMALTE EN COLOR AZUL TURQUESA O AZUL CLARO.  
 LAS TRAYECTORIAS DE TUBERÍAS SON IDEALES, EL INSTALADOR ESTARÁ OBLIGADO A REALIZAR LOS CAMBIOS NECESARIOS EN OBRA, DEBIDO A QUE DEBEN AJUSTAR ESTOS ELEMENTOS A LA ESTRUCTURA O EVITAR INTERFERENCIAS CON OTRAS INSTALACIONES, ESTOS CAMBIOS SE TIENEN QUE VER REFLEJADOS EN LOS PLANOS AS-BUILD QUE EL INSTALADOR PRESENTARA AL TÉRMINO DE LA OBRA.

SIMBOLOGÍA:

- AGUA POTABLE
- - - TUBERÍA ENTERRADA
- FLUJO

NOMENCLATURA:

AP - AGUA POTABLE

XXX-XX-XXX

- MATERIAL
- IDENTIFICACIÓN DEL FLUIDO
- DIÁMETRO NOMINAL

**USO ESPECIFICO DEL PREDIO:**  
**TIPO DE TRAMITE:**

DATOS DEL PROPIETARIO		DATOS DEL PREDIO		USO
NOMBRE:	No.:	CLAVE CATASTRAL:	AREA:	HABITACIONAL <input type="checkbox"/>
CALLE:		CONDominio:	LOTE:	UNIFAMILIAR <input type="checkbox"/>
COLONIA:		MEIDA DEL FRENTE:	FONDO:	PLURIFAMILIAR (CONDominio) <input type="checkbox"/>
DELEGACION:		DIRECCION:	No OFICIAL:	COMERCIAL <input type="checkbox"/>
TELEFONO:		CALLE:		SERVICIOS <input type="checkbox"/>
FIRMA:		COLONIA:		INDUSTRIAL <input type="checkbox"/>
DATOS DEL D.R.O		DICTAMEN DE USO DE SUELO		
NOMBRE: XX		No. DE FOLIO:	FECHA:	
CEDULA PROFESIONAL: XX		NORMATIVIDAD		
DIRECCION: XX		CONCEPTO		
DELEGACION: XX		ALTURA MAXIMA PERMITIDA	HORA	PROYECTO
TELEFONO: XX		COEFICIENTE DE OCUPACION DEL SUELO		
FIRMA:		COEFICIENTE DE UTILIZACION DEL SUELO		
DATOS DEL D.R.O		COEFICIENTE DE ABSORCION DEL SUELO		
NOMBRE:		PORCENTAJE DEL AREA LIBRE		
CEDULA PROFESIONAL: ..	COL.	RESTRICCION AL FRENTE		
DIRECCION: ..		CAJONES DE ESTACIONAMIENTO		
TELEFONO:		RESTRICCIONES DIC. USO DE SUELO		
FIRMA:				

**RIVERO BORRELL - GUTIERREZ**  
**ARQUITECTOS ingenor**

DATOS DE LA CONSTRUCCION		LICENCIA ANTERIOR	
CONCEPTO	A. CONSTRUIDA	OBRA NUEVA	REGULARIZACION
SOTANO			
PLANTA BAJA			
1er NIVEL			
MEZZANINE			
2do. NIVEL			
3er NIVEL			
VOLADOS			
ESTACIONAMIENTO			
OTROS			
TOTAL DE M <sup>2</sup>			
BARDEO ML			
ALINEAMIENTO ML			
DEMOLICION			

ESCALA: 1:125

COTAS: METROS

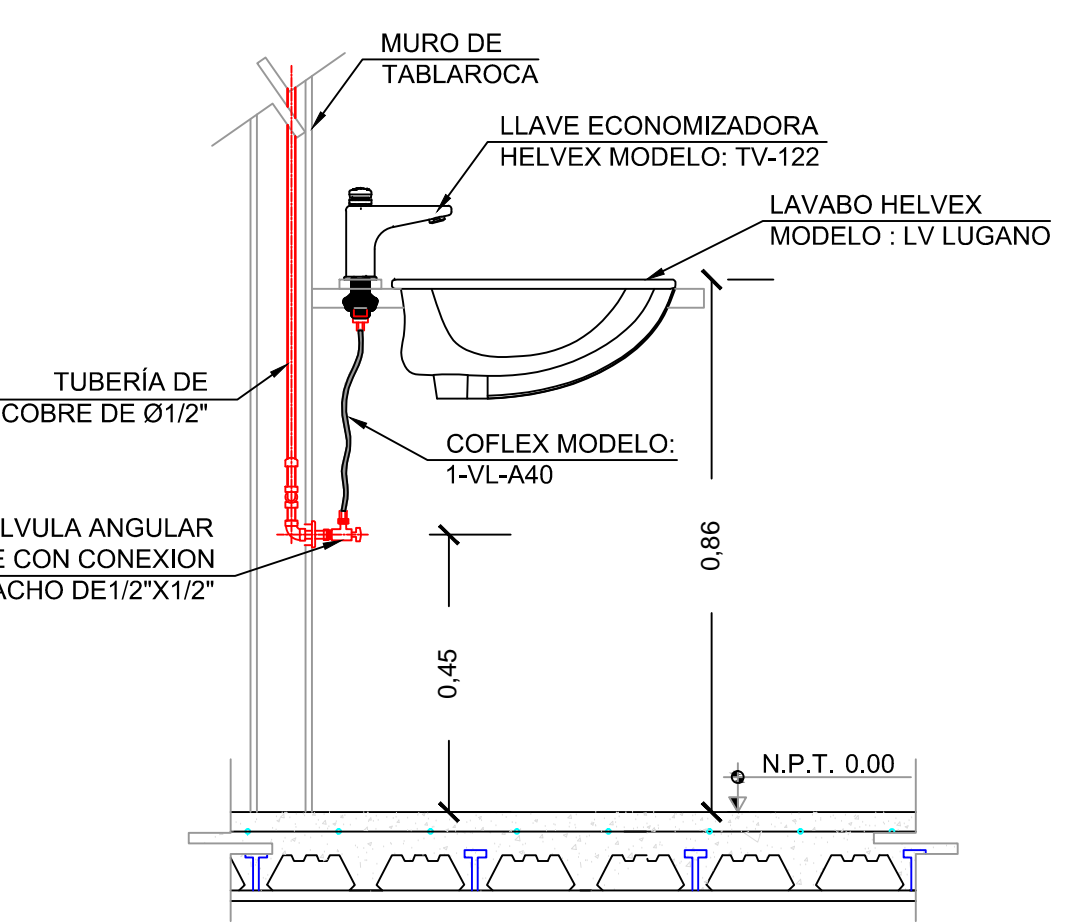
CLAVE: HI-03

Este plano sustituye a los anteriores

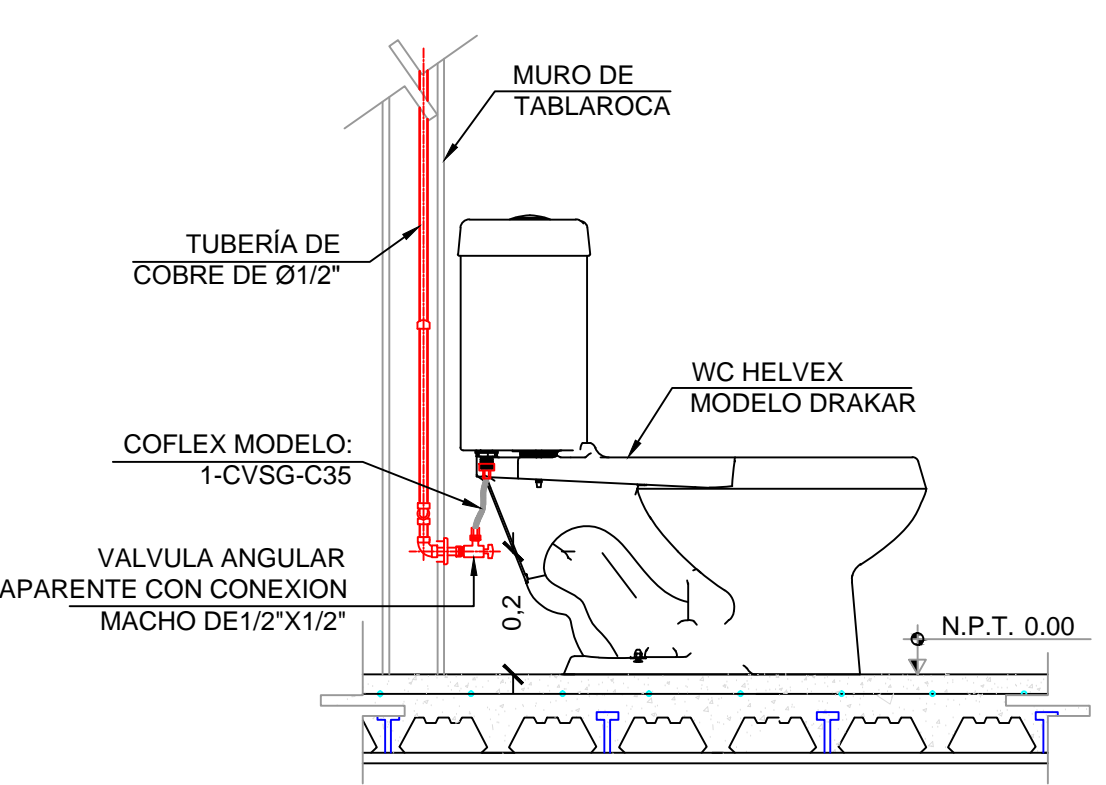
**REVISION - 00**    **21 febrero 2018**

PLANO APTO PARA CONSTRUCCION

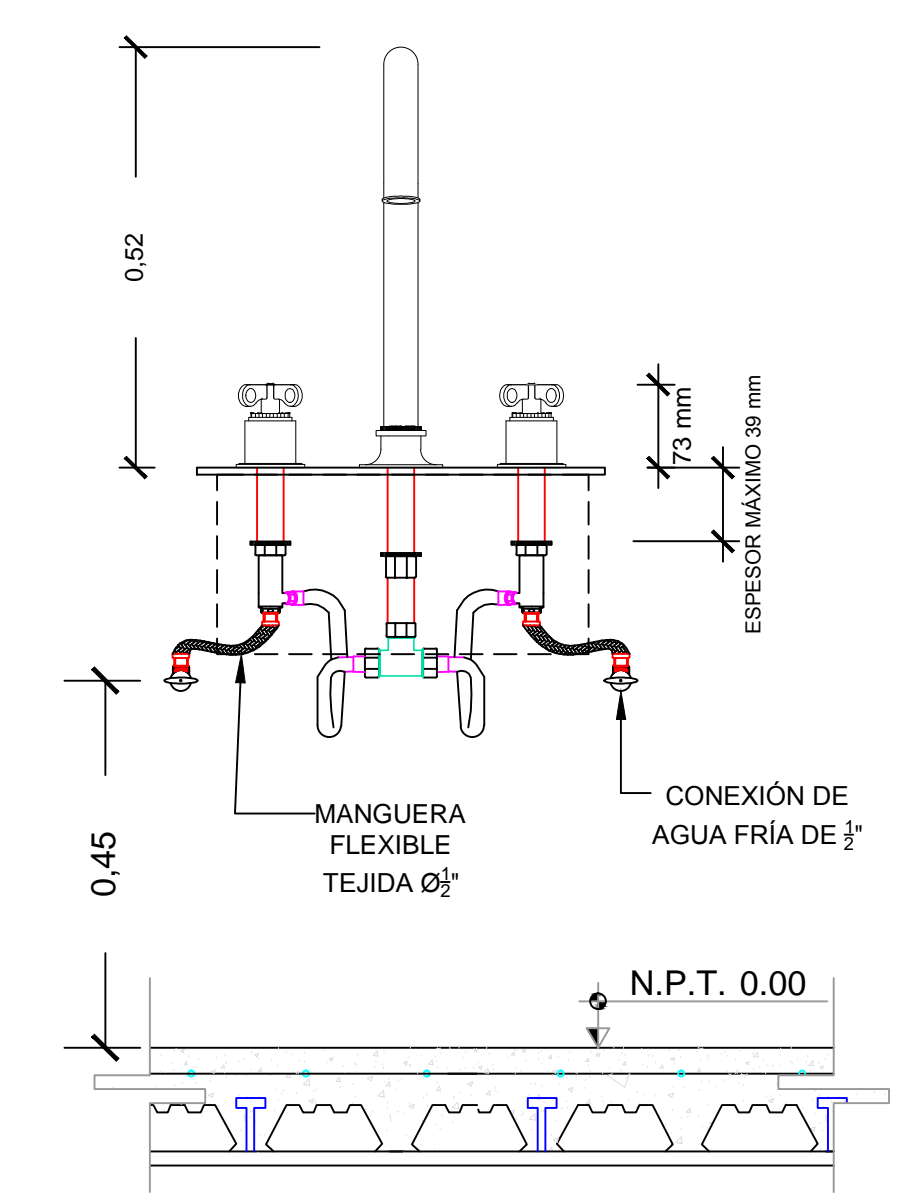
PLANTA CESI AGUASCALIENTES NIVEL 0.00  
 ESC: 1:125



DETALLE 01 - LAVAMANOS  
 S/E



DETALLE 02 - WC  
 S/E



DETALLE 03 - TARIJA  
 S/E