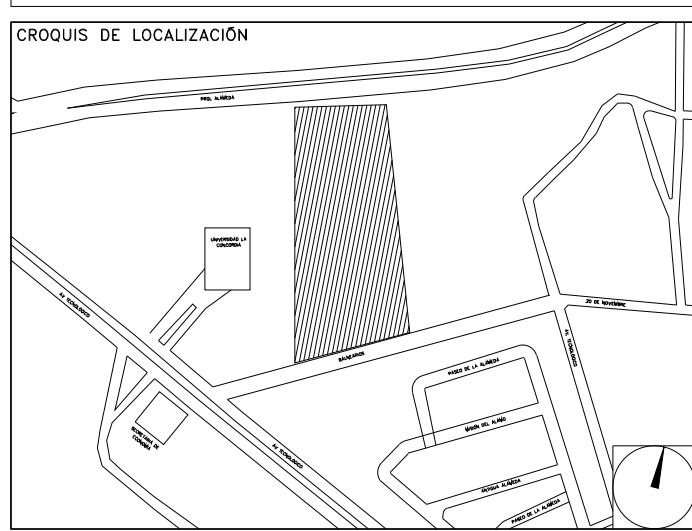


CENTRO DE SERV. INFONAVIT Y DELEGACIÓN CESI / DELEGACIÓN / AGUASCALIENTES
CALLE BALNEARIOS FRACC. EJIDO DE OJO CALIENTE
MUNICIPIO DE AGUASCALIENTES EDO. DE AGUASCALIENTES

PROYECTO EJECUTIVO
INSTALACIÓN PCI



INSTALACIONES SISTEMA CONTRA INCENDIO - DISTRIBUCION DE TUBERIA

NOTAS GENERALES

HIDRANTES: SALIDAS DE DESCARGA, LOS CUALES DEBEN ESTAR CONECTADOS MEDIANTE UNA VALVULA ANGULAR A UN TRAMO DE MANGUERA CON SU CHIFLON DE DESCARGA, ESTANDO CONTENIDOS ESTOS ELEMENTOS DENTRO DE UN GABINETE METALICO.

GABINETE DE PROTECCION CONTRA INCENDIO: CONJUNTO FORMADO POR EL GABINETE METALICO, LA VALVULA ANGULAR DE SECCIONAMIENTO, EL PORTAMANGUERA, LA MANGUERA CON SU CHIFLON Y UN EXTINTOR.

MANGUERA: LA MANGUERA DEBE SER DE MATERIAL 100% SINTETICO, CON RECUBRIMIENTO INTERIOR DE NEOPRENO A PRUEBA DE ACIDOS, ALCALIS, GASOLINA, HONGOS, ETC. TAMBIEN DEBERA SER A PRUEBA DE TORSIONES Y CON EXPANSION LONGITUDINAL Y SECCIONAL MINIMA EL DIAMETRO SERA DE 38 MM Y UNA LONGITUD DE 30.00 MTS.

CHIFLONES: DEBE TENER UN CHIFLON TIPO NIEBLA DE TRES PASOS DE 38 MM DE DIAMETRO, DEBEN ESTAR CONSTRUJIDOS DE BRONCE Y PLASTICO, CON ROSCA HEMBRA EN LA ENTRADA.

EXTINTOR: SERA DEL TIPO ABC, CON CAPACIDAD DE 9 KG. DE POLVO QUIMICO.

TOMA SIAMESA: LA TOMA SIAMESA SERA DE LATON TOTALMENTE CROMADA, CON DOS SALIDAS DE 64 MM, AMBAS CON TAPON Y CADENA, CON SALIDA DE 100 MM, ROSCA ESPECIAL PARA USO DE CUERPO DE BOMBEROS, CON PLACA DE INSCRIPCION Y CON LLAVE DE CUADRO DE 19 MM. INMEDIATAMENTE SE COLOCARA UNA VALVULA DE NO RETROCESO TIPO CHECK.

TAMBO ARENERO: DEBERA CONTAR CON UNA PALA REDONDA DE MANGO CLASICO Y TENER UNA CAPACIDAD DE 200LTS.

- 1.- DIMENSIONES EN METROS.
 2.- ELEVACIONES EN METROS.
 3.- EL GABINETE DE LA ESTACION DE MANGUERA DEBERA ALOJAR EL EXTINTOR ADYACENTE.
- XXX - XX - XX
 — ESPECIFICACION DE TUBERIA
 — IDENTIFICACION DEL FLUIDO
 — DIAMETRO NOMINAL

NOMENCLATURA:

PCI - SISTEMA CONTRA INCENDIO
 AC - TERMOPLASTICO (POLICLORURO DE VINILO CLORADO)
 Ø - DIAMETRO
 SP - SPRINKLERS EN MURO
 G - GABINETE



USO ESPECIFICO DEL PREDIO:
TIPO DE TRAMITE:

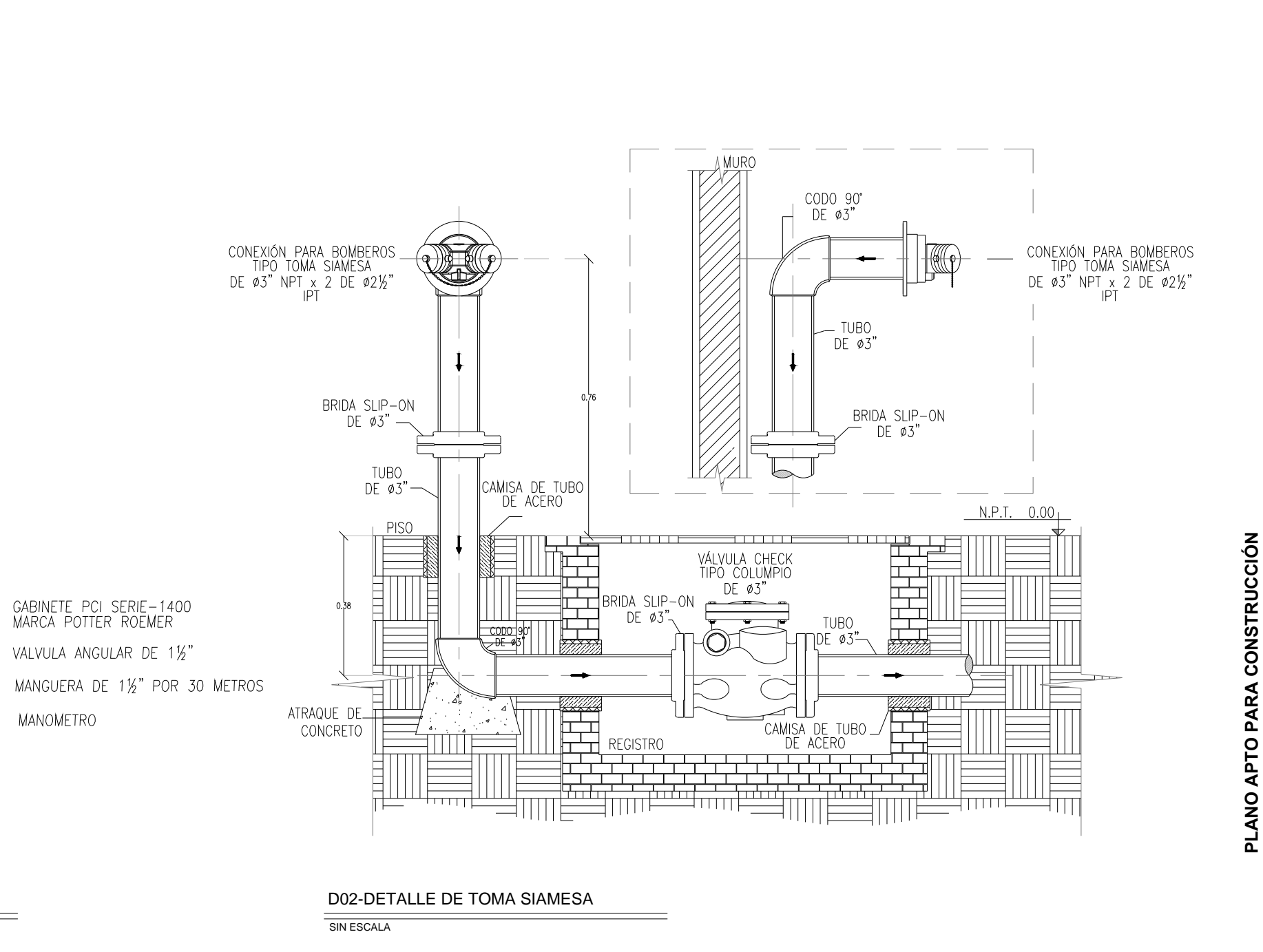
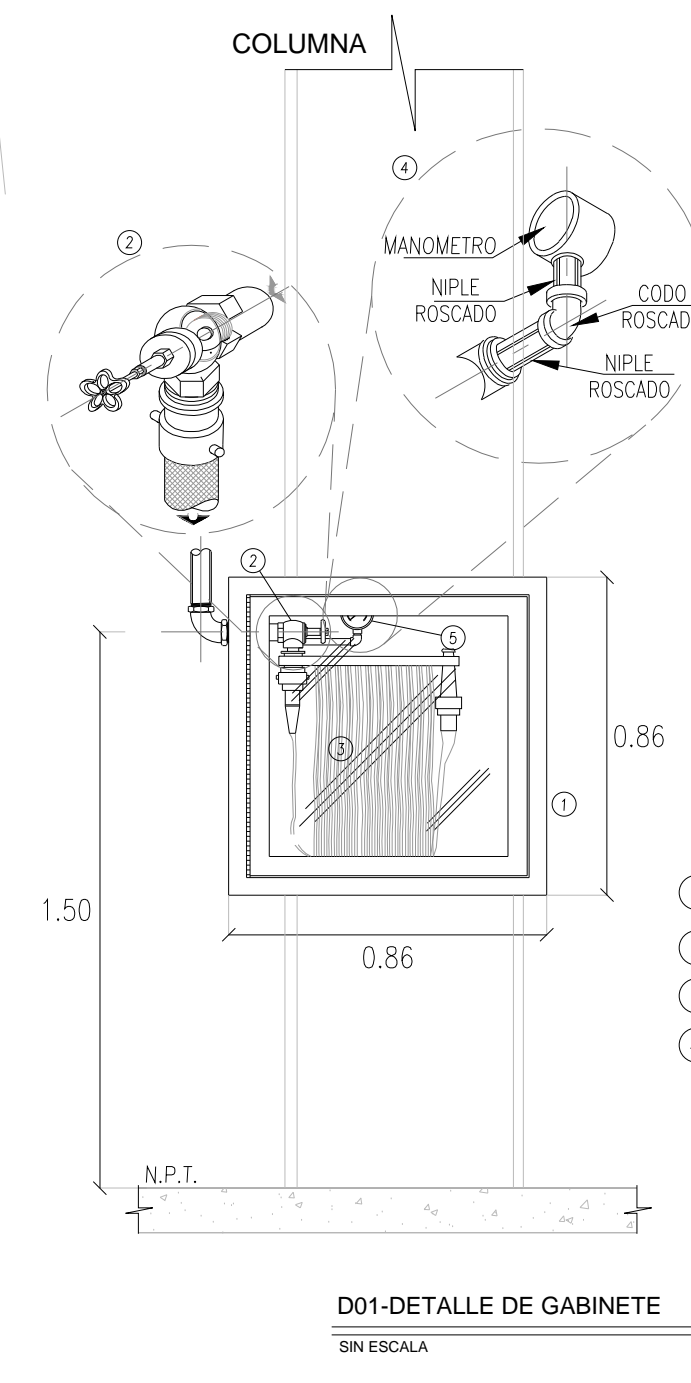
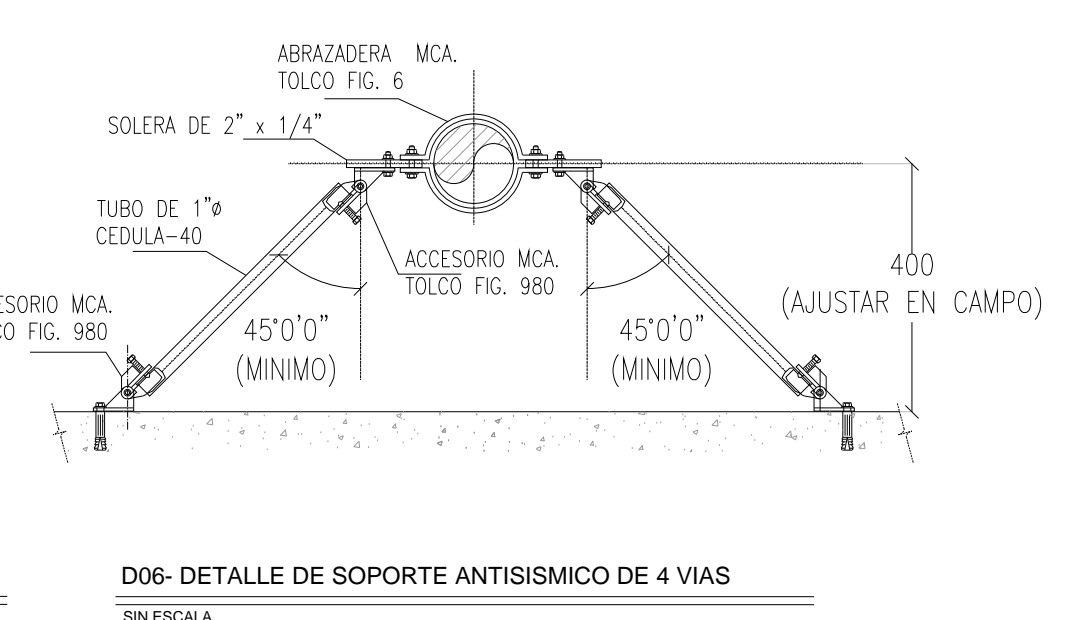
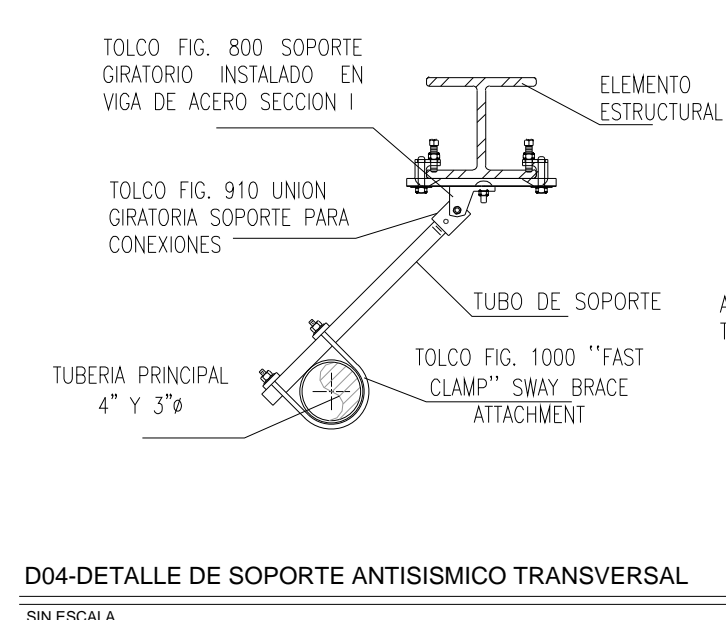
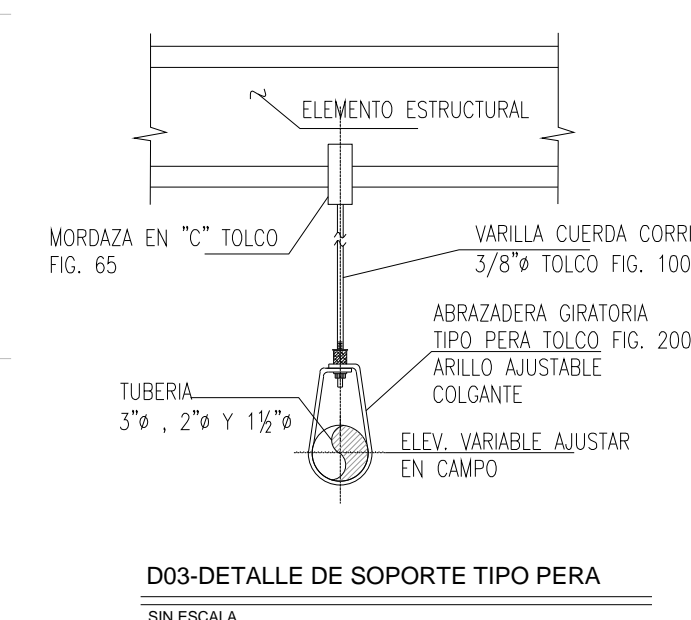
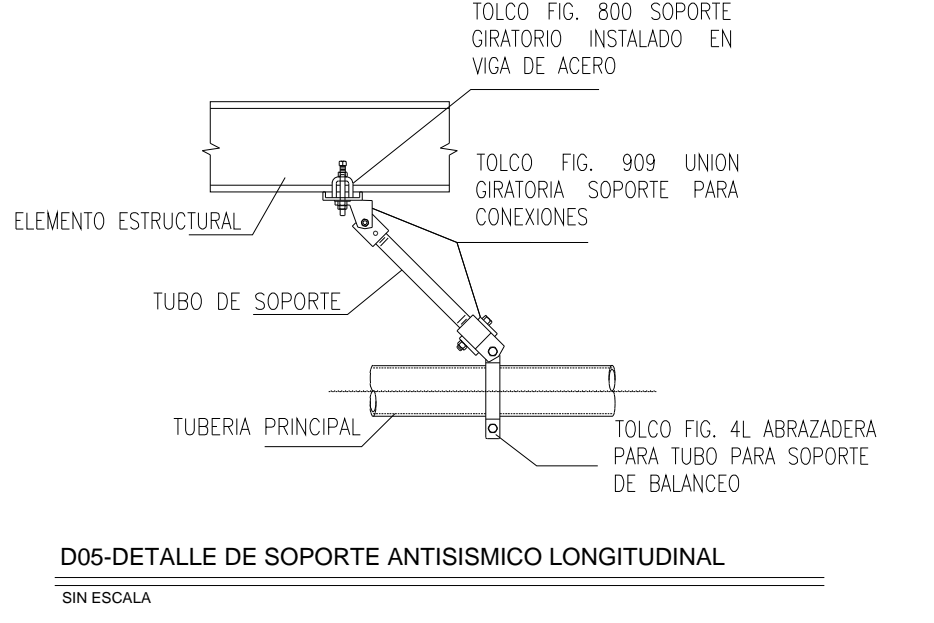
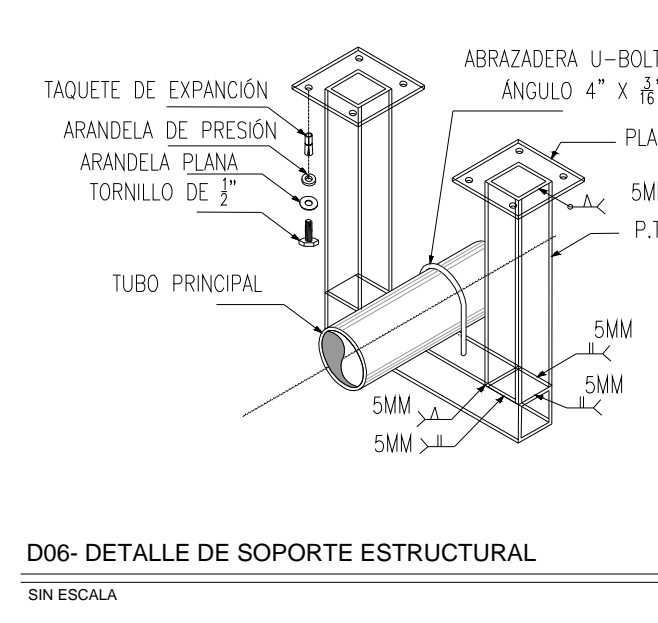
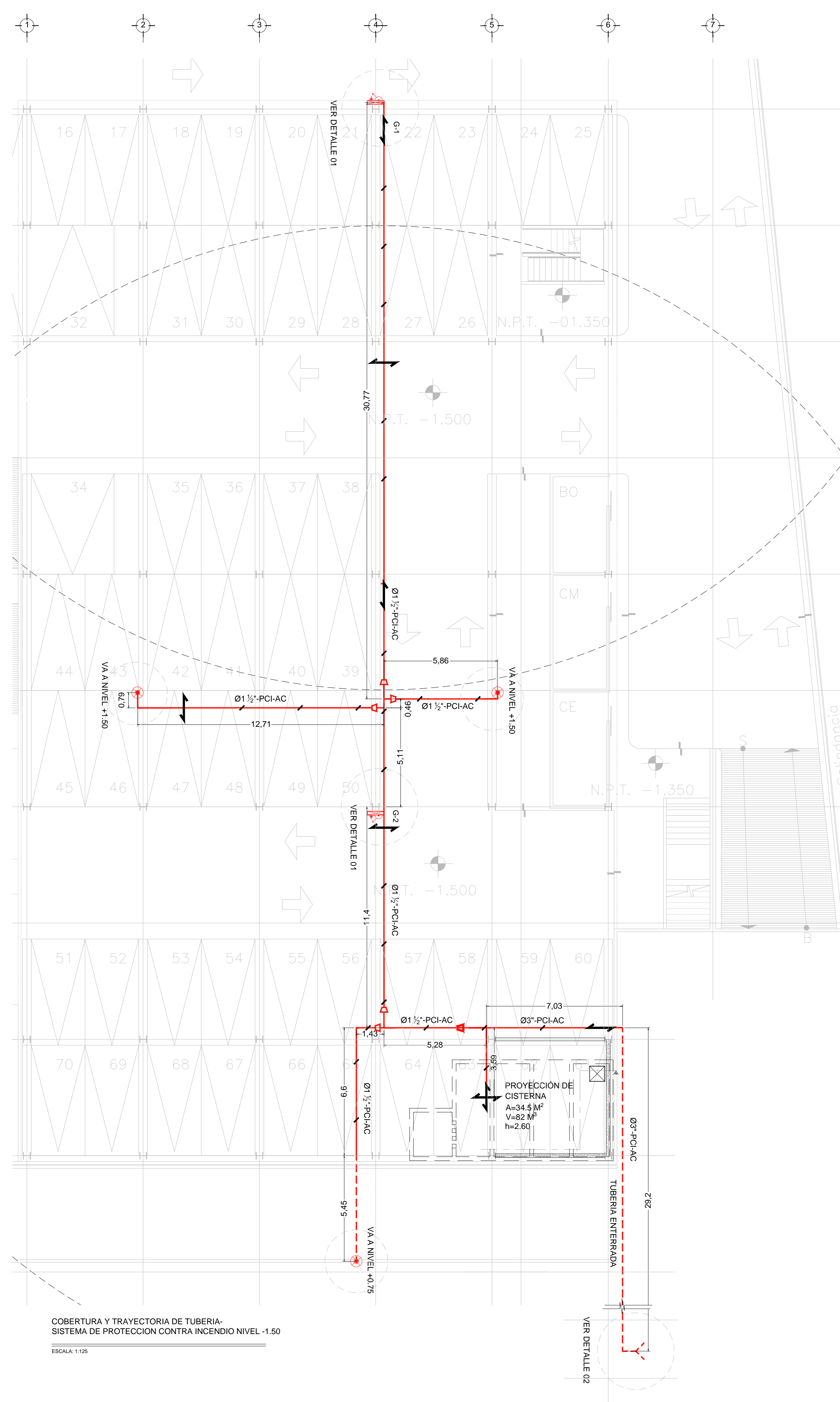
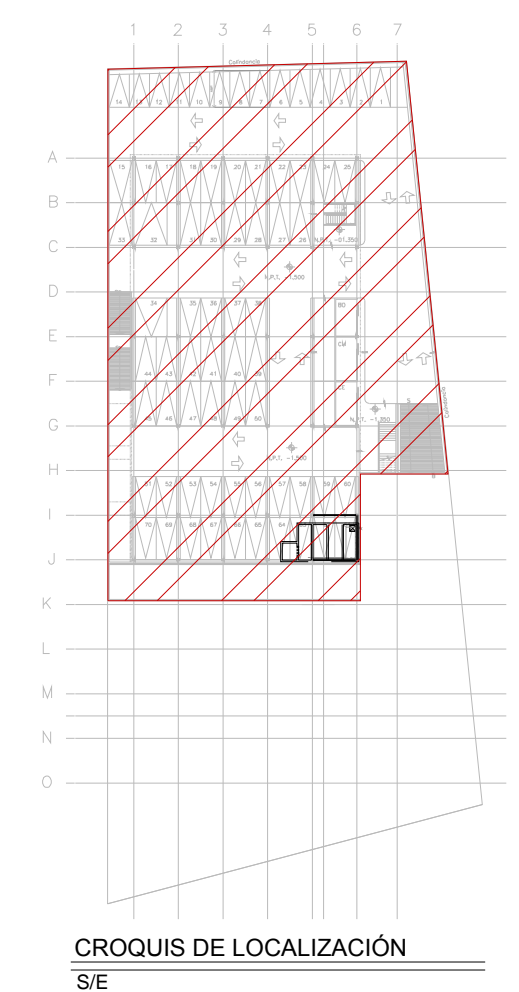
DATOS DEL PROPIETARIO		DATOS GENERALES	
NOMBRE:	No.:	DATOS DEL PREDIO	USO
CALLE:		CLAVE CATASTRAL:	
COLONIA:		CONDominio:	AREA: M2. HABITACIONAL <input type="checkbox"/>
DELEGACION:		MEDIDA DEL FRENTE:	LOTE: FONDO: m UNIFAMILIAR <input type="checkbox"/>
FIRMA:		DIRECCION:	No OFICIAL: PLURIFAMILIAR (CONDominio) <input type="checkbox"/>
DATOS DEL D.R.O		CALLE:	COMERCIAL <input type="checkbox"/>
NOMBRE: XX		ENTRE LA CALLE Y LA CALLE:	SERVICIOS <input type="checkbox"/>
CEDULA PROFESIONAL: XX		COLONIA:	INDUSTRIAL <input type="checkbox"/>
DIRECCION: XX		DELEGACION:	
DELEGACION: XX		TELEFONO: XX	
FIRMA:		DICTAMEN DE USO DE SUELO	
CORRESPBLE. INGENIERIAS		No. DE FOLIO:	
NOMBRE: XX		FECHA:	
CEDULA PROFESIONAL: XX		NORMATIVIDAD	
DIRECCION: XX		CONCEPTO	
DELEGACION: XX		ALTURA MAXIMA PERMITIDA	NORMA PROYECTO DIF.
FIRMA:		COEFICIENTE DE OCUPACION DEL SUELO	
DATOS DEL D.R.O		COEFICIENTE DE UTILIZACION DEL SUELO	
NOMBRE:		COEFICIENTE DE ABSORCION DEL SUELO	
CEDULA PROFESIONAL: ..		PORCENTAJE DEL AREA LIBRE	
DIRECCION: ..		RESTRICCION AL FRENTE	
TELEFONO:		CAJONES DE ESTACIONAMIENTO	
FIRMA:		RESTRICCIONES DIC. USO DE SUELO	

RIVERO BORRELL - GUTIERREZ
ARQUITECTOS ingenor

DATOS DE LA CONSTRUCCION		SELO
CONCEPTO	A. CONSTRUCCION OBRAS NUEVAS REGULACIONES LICENCIA ANTERIOR	
SOTANO		<p>SELO</p> <p>Este plano sustituye a los anteriores</p> <p>REVISION - 00 21 febrero 2018</p>
PLANTA BAJA		
1er NIVEL		
MEZZANINE		
2do. NIVEL		
3er NIVEL		
VOLADOS		
ESTACIONAMIENTO		
OTROS		
TOTAL DE M²		
BARDEO ML		
ALINEAMIENTO ML		
DEMOLICION		
ESCALA:	1:125	
COTAS:	METROS	
CLAVE:	PC-01	

SIMBOLOGIA

- TUBERIA (ALIMENTACION A GABINETES)
- REDUCCION CONCENTRICA
- TUBERIA ENTERRADA (ALIMENTACION A TOMA SIAMESA)
- ESTACION DE MANGUERA CONTRA INCENDIO PARA ALOJAR MANGUERA CON 30 M DE LONG. Y EXTINTOR, EN GABINETE CON RESISTENCIA AL FUEGO EMPOTRADO EN PARED
- EXTINTOR QUIMICO POLVO SECO
- TOMA SIAMESA
- SOPORTES TIPO PERA
- SOPORTE 2 VIAS TRANSVERSAL
- SOPORTE 2 VIAS LONGITUDINAL
- SOPORTE 4 VIAS



COBERTURA Y TRAYECTORIA DE TUBERIA- SISTEMA DE PROTECCION CONTRA INCENDIO NIVEL -1.50
 ESCALA: 1:125

- 1 CABINETE PCI SERIE-1400 MARCA POTTER ROEMER
- 2 VALVULA ANGULAR DE 1/2"
- 3 MANGUERA DE 1/2" POR 30 METROS
- 4 MANOMETRO

PLANO APTO PARA CONSTRUCCION