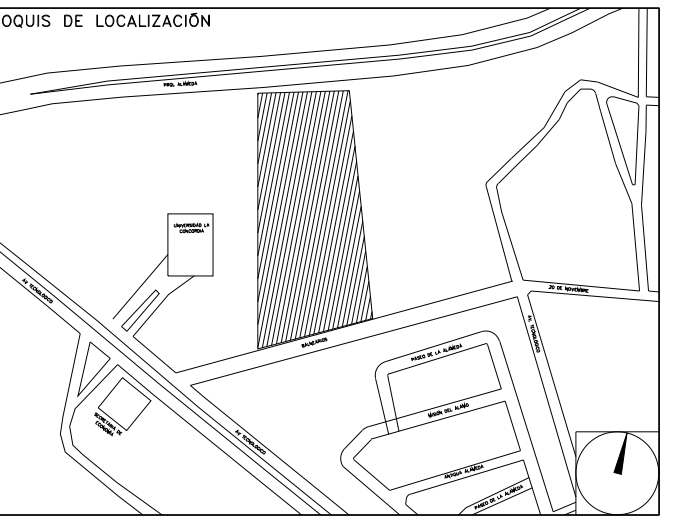


CENTRO DE SERV. INFONAVIT Y DELEGACIÓN CESI / DELEGACIÓN / AGUASCALIENTES
CALLE BALNEARIOS FRACC. EJIDO DE OJO CALIENTE
MUNICIPIO DE AGUASCALIENTES EDO. DE AGUASCALIENTES

PROYECTO EJECUTIVO
INSTALACIÓN PCI



INSTALACIONES SISTEMA CONTRA INCENDIO - EXTINTORES - TAMBOS

NUMERO DEL PLANO: AC-E-PL-PCI-002-01

FECHA: 09-09-00 ACOTACION: MTS ESCALA: 1:125

UBICACION DEL ARCHIVO:



NOTAS GENERALES

HIDRANTES: SALIDAS DE DESCARGA, LOS CUALES DEBEN ESTAR CONECTADOS MEDIANTE UNA VALVULA ANGULAR, A UN TRAMO DE MANGUERA CON SU CHIFLON DE DESCARGA, ESTANDO CONTENIDOS ESTOS ELEMENTOS DENTRO DE UN GABINETE METALICO.

GABINETE DE PROTECCION CONTRA INCENDIO: COLLUMTO FORMADO POR EL GABINETE METALICO, LA VALVULA ANGULAR DE SECCIONAMIENTO, EL PORTAMANGUERA, LA MANGUERA CON SU CHIFLON Y UN EXTINTOR.

MANGUERA: LA MANGUERA DEBE SER DE MATERIAL 100% SINTETICO, CON RECUBRIMIENTO INTERIOR DE NEOPRENO A PRUEBA DE ACIDOS, ALCALIS, GASOLINA, HONGOS, ETC. TAMBIEN DEBERA SER A PRUEBA DE TORSIONES Y CON EXPANSION LONGITUDINAL Y SECCIONAL MINIMA EL DIAMETRO SERA DE 38 MM Y UNA LONGITUD DE 30.00 MTS.

CHIFLONES: DEBE TENER UN CHIFLON TIPO NIEBLA DE TRES PASOS DE 38 MM DE DIAMETRO, DEBEN ESTAR CONSTRUIDOS DE BRONCE Y PLASTICO, CON ROSCA HEMBRA EN LA ENTRADA.

EXTINTOR: SERA DEL TIPO ABC, CON CAPACIDAD DE 9 KG. DE POLVO QUIMICO.

TOMA SIEMESA: LA TOMA SIEMESA SERA DE LATON TOTALMENTE CROMADA, CON DOS SALIDAS DE 64 MM, AMBAS CON TAPON Y CADENA, CON SALIDA DE 100 MM, ROSCA ESPECIAL PARA USO DE CUERPO DE BOMBEROS, CON PLACA DE INSCRIPCION Y CON LLAVE DE CUADRO DE 19 MM INMEDIATAMENTE SE COLOCARA UNA VALVULA DE NO RETROCESO TIPO CHECK.

TAMBO ARENERO: DEBERA CONTAR CON UNA PALA REDONDA DE MANGO CLASICO Y TENER UNA CAPACIDAD DE 200LTS.

- 1.- DIMENSIONES EN METROS.
 - 2.- ELEVACIONES EN METROS.
 - 3.- EL GABINETE DE LA ESTACION DE MANGUERA DEBERA ALOJAR EL EXTINTOR ADYACENTE.
- XXX - XX - XX
 — ESPECIFICACION DE TUBERIA
 — IDENTIFICACION DEL FLUIDO
 — DIAMETRO NOMINAL

NOMENCLATURA:

- PCI - SISTEMA CONTRA INCENDIO
- AC - TERMOPLASTICO (POLICLORURO DE VINILO CLORADO)
- Ø - DIAMETRO
- SP - SPRINKLERS EN MURO
- G - GABINETE

USO ESPECIFICO DEL PREDIO:
TIPO DE TRAMITE:

DATOS DEL PROPIETARIO

NOMBRE: No.:
 CALLE:
 COLONIA:
 DELEGACION: XX
 TELEFONO: XX
 FIRMA:

DATOS DEL D.R.O

NOMBRE: XX
 CEDULA PROFESIONAL: XX
 DIRECCION: XX
 DELEGACION: XX
 TELEFONO: XX
 FIRMA:

CORRESPBLE. INGENIERIAS

NOMBRE: XX
 CEDULA PROFESIONAL: XX
 DIRECCION: XX
 DELEGACION: XX
 TELEFONO: XX
 FIRMA:

DATOS DEL D.R.O

NOMBRE: ..
 CEDULA PROFESIONAL: ..
 DIRECCION: ..
 DELEGACION: ..
 TELEFONO: ..
 FIRMA:

DATOS GENERALES

DATOS DEL PREDIO		USO
CLAVE CATASTRAL:	AREA: M2	HABITACIONAL <input type="checkbox"/>
CONDominio:	LOTE:	UNIFAMILIAR <input type="checkbox"/>
MEDIDA DEL FRENTE:	FONDO: m	PLURIFAMILIAR (CONDominio) <input type="checkbox"/>
DIRECCION:	No OFICIAL:	COMERCIAL <input type="checkbox"/>
CALLE:		SERVICIOS <input type="checkbox"/>
ENTRE LA CALLE Y LA CALLE:		INDUSTRIAL <input type="checkbox"/>
COLONIA:		
DELEGACION:		
TELEFONO: XX		
FIRMA:		
DICTAMEN DE USO DE SUELO		
No. DE FOLIO:	FECHA:	
NORMATIVIDAD		
CONCEPTO	NORMA	PROYECTO
ALTURA MAXIMA PERMITIDA		
COEFICIENTE DE OCUPACION DEL SUELO		
COEFICIENTE DE UTILIZACION DEL SUELO		
COEFICIENTE DE ABSORCION DEL SUELO		
PORCENTAJE DEL AREA LIBRE		
RESTRICCION AL FRENTE		
CAJONES DE ESTACIONAMIENTO		
RESTRICCIONES DIC. USO DE SUELO		

RIVERO BORRELL - GUTIERREZ ingenor ARQUITECTOS

DATOS DE LA CONSTRUCCION

CONCEPTO	A. CONSTRUCCION	OBRA NUEVA	REGULARIZACION	LICENCIA ANTERIOR
				NO. LIC. FECHA METROS
SOTANO				
PLANTA BAJA				
1er NIVEL				
MEZZANINE				
2do. NIVEL				
3er NIVEL				
VOLADOS				
ESTACIONAMIENTO				
OTROS				
TOTAL DE M ²				
BARDEO ML				
ALINEAMIENTO ML				
DEMOLICION				

ESCALA: 1:125

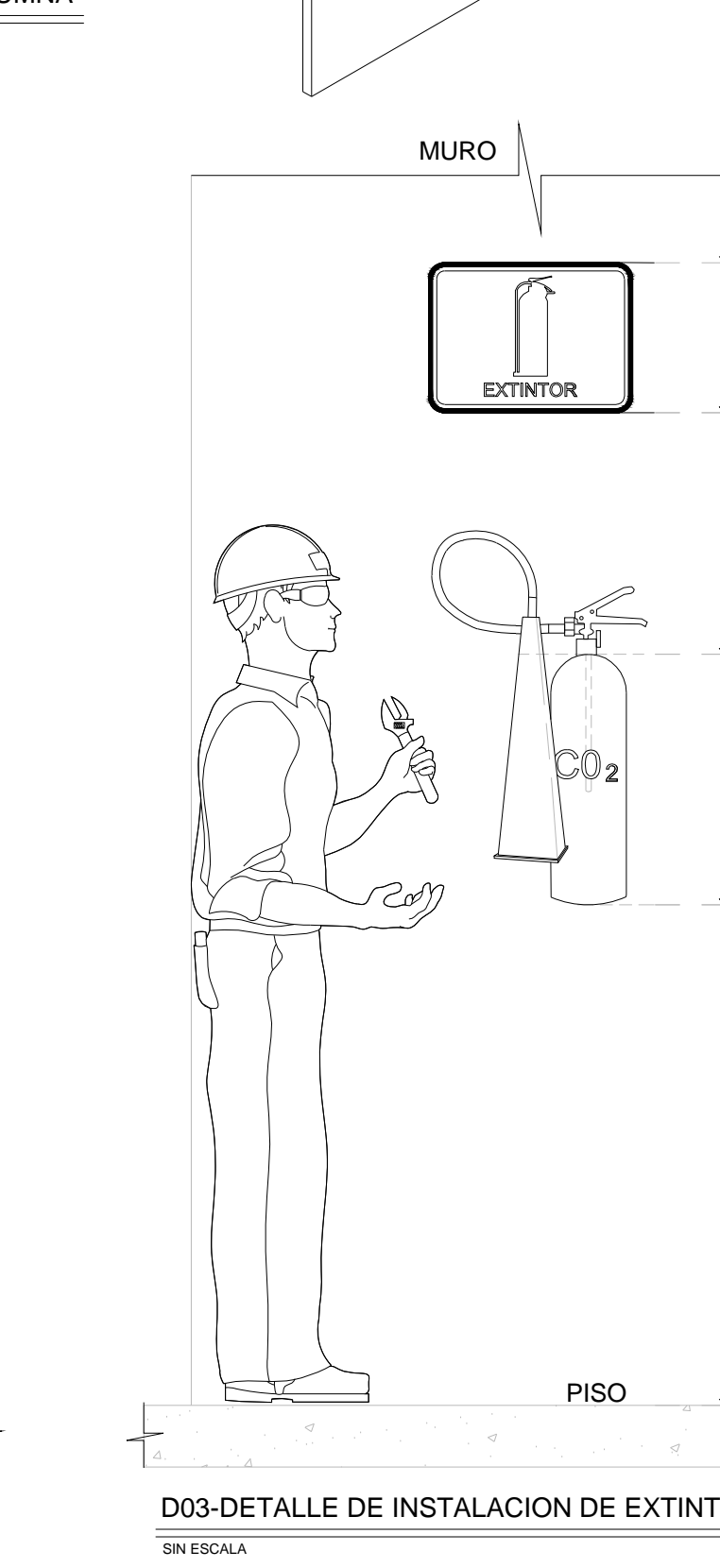
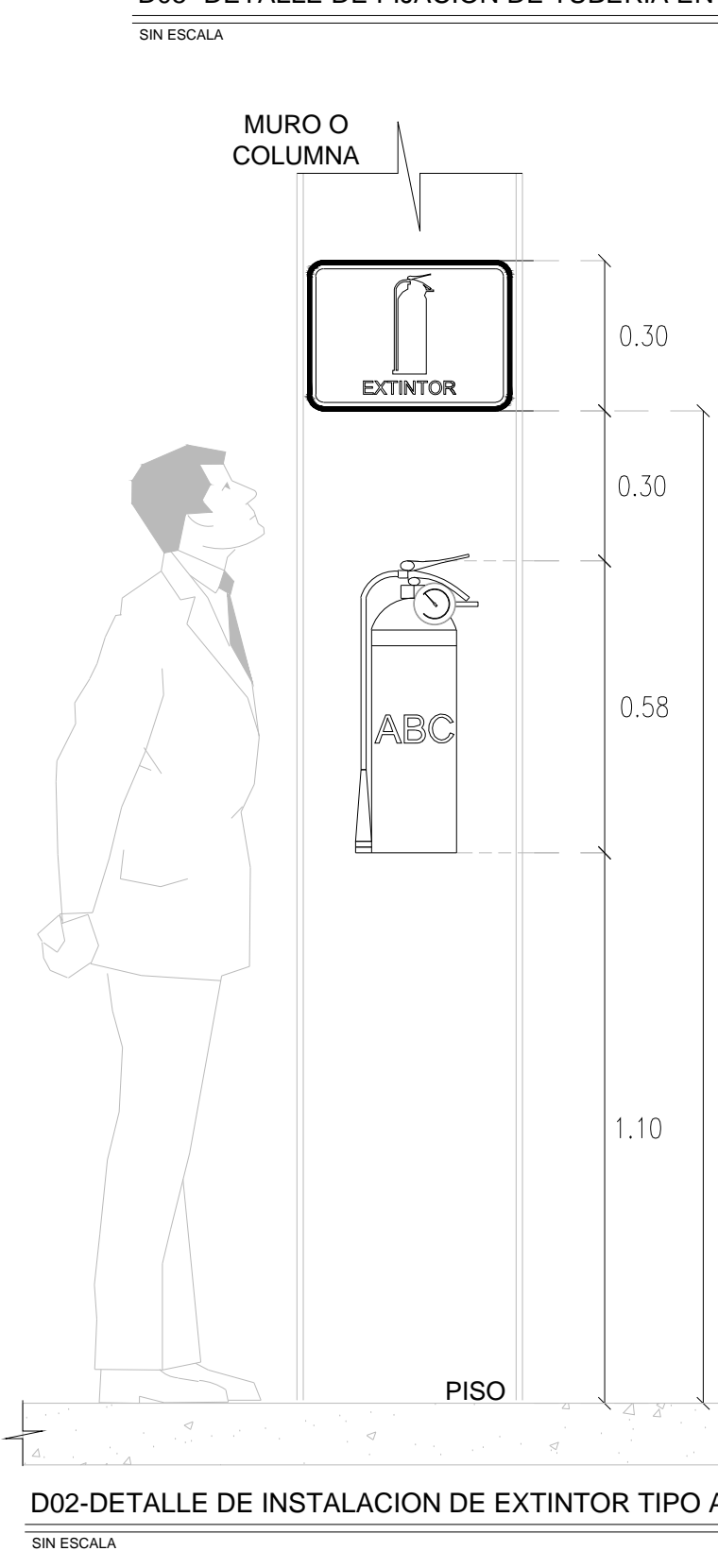
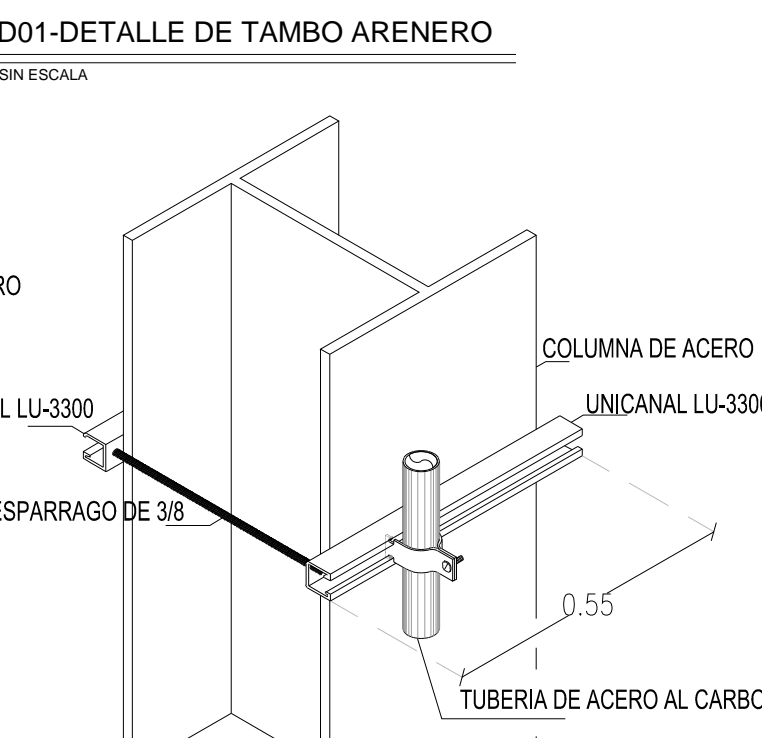
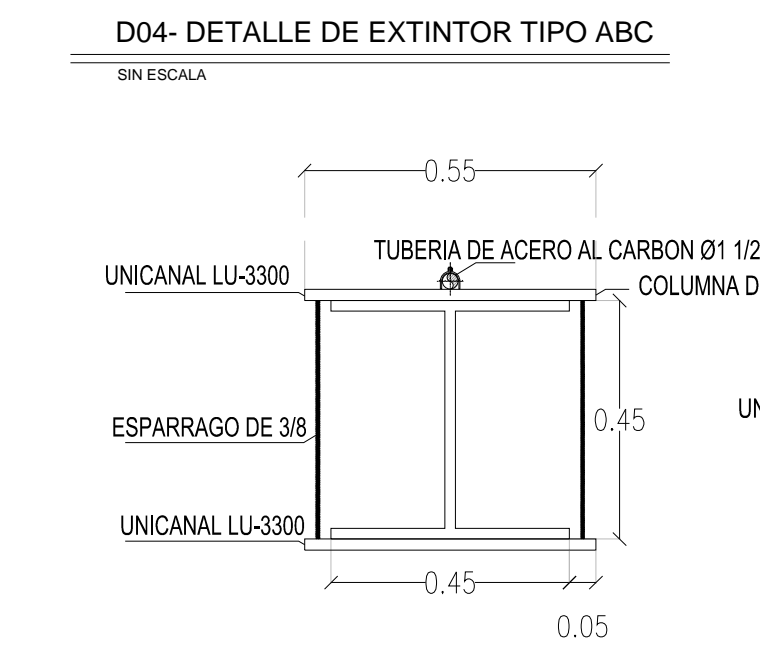
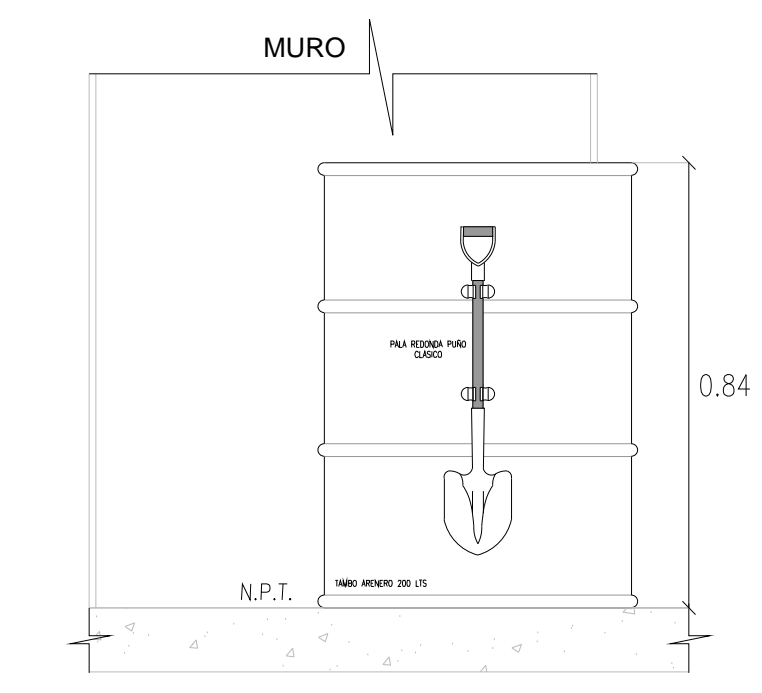
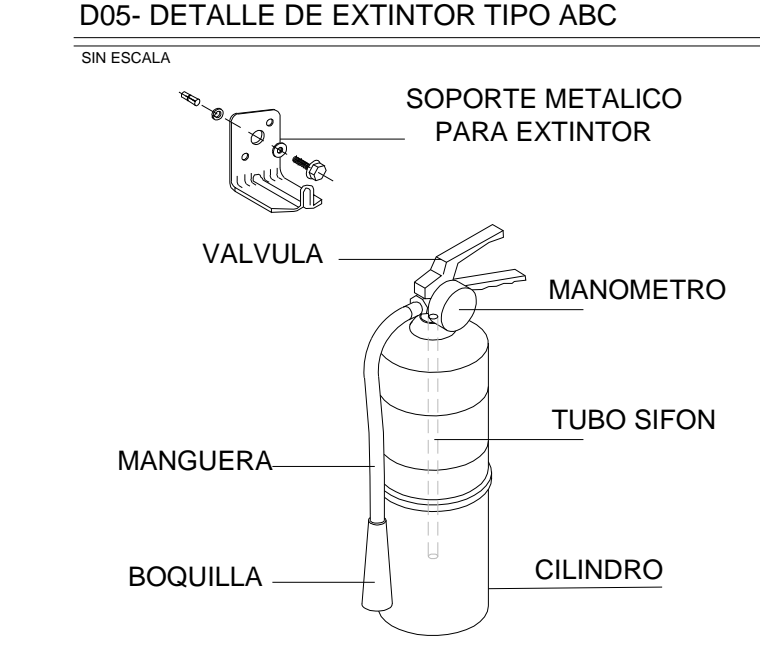
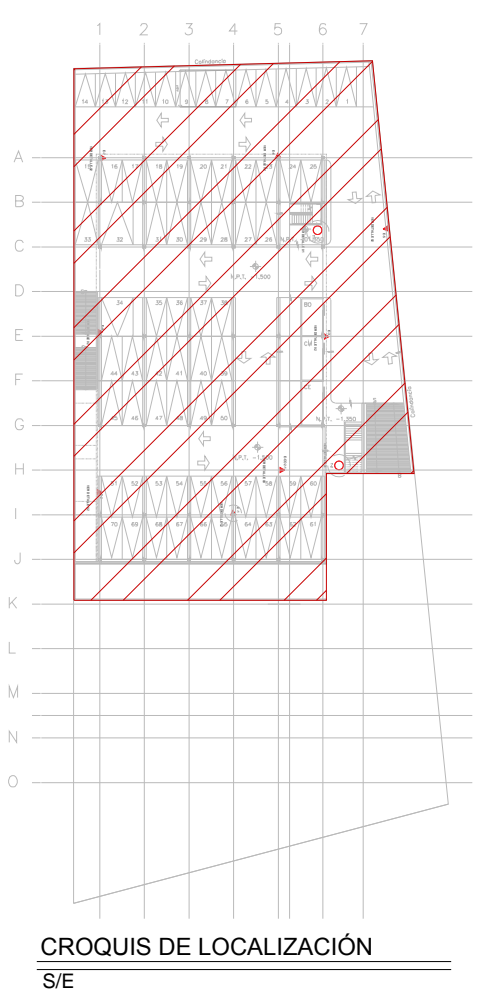
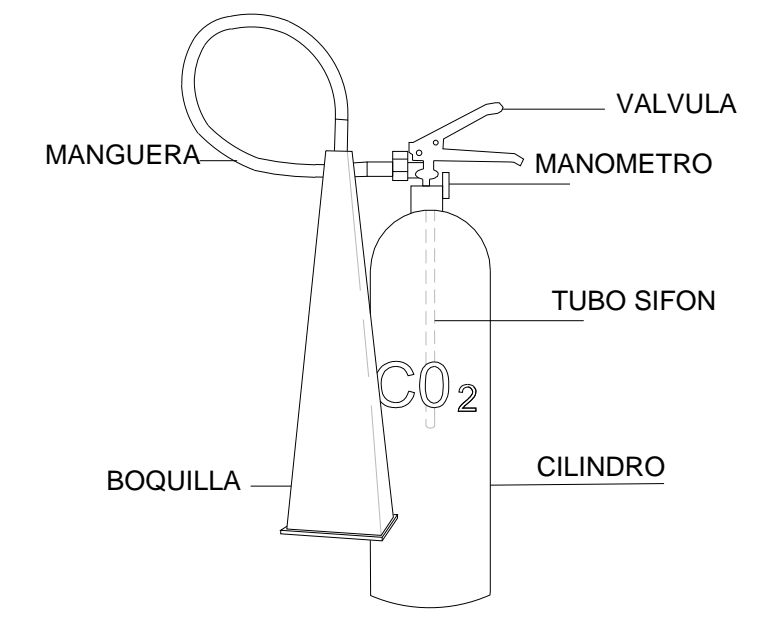
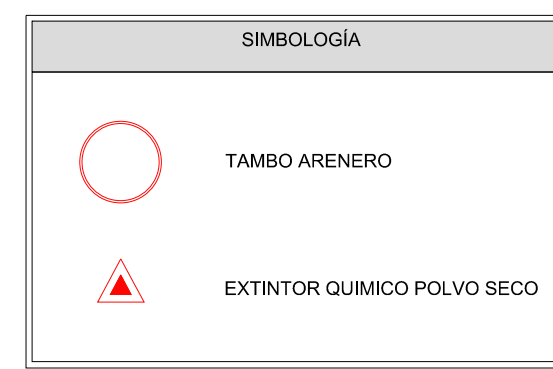
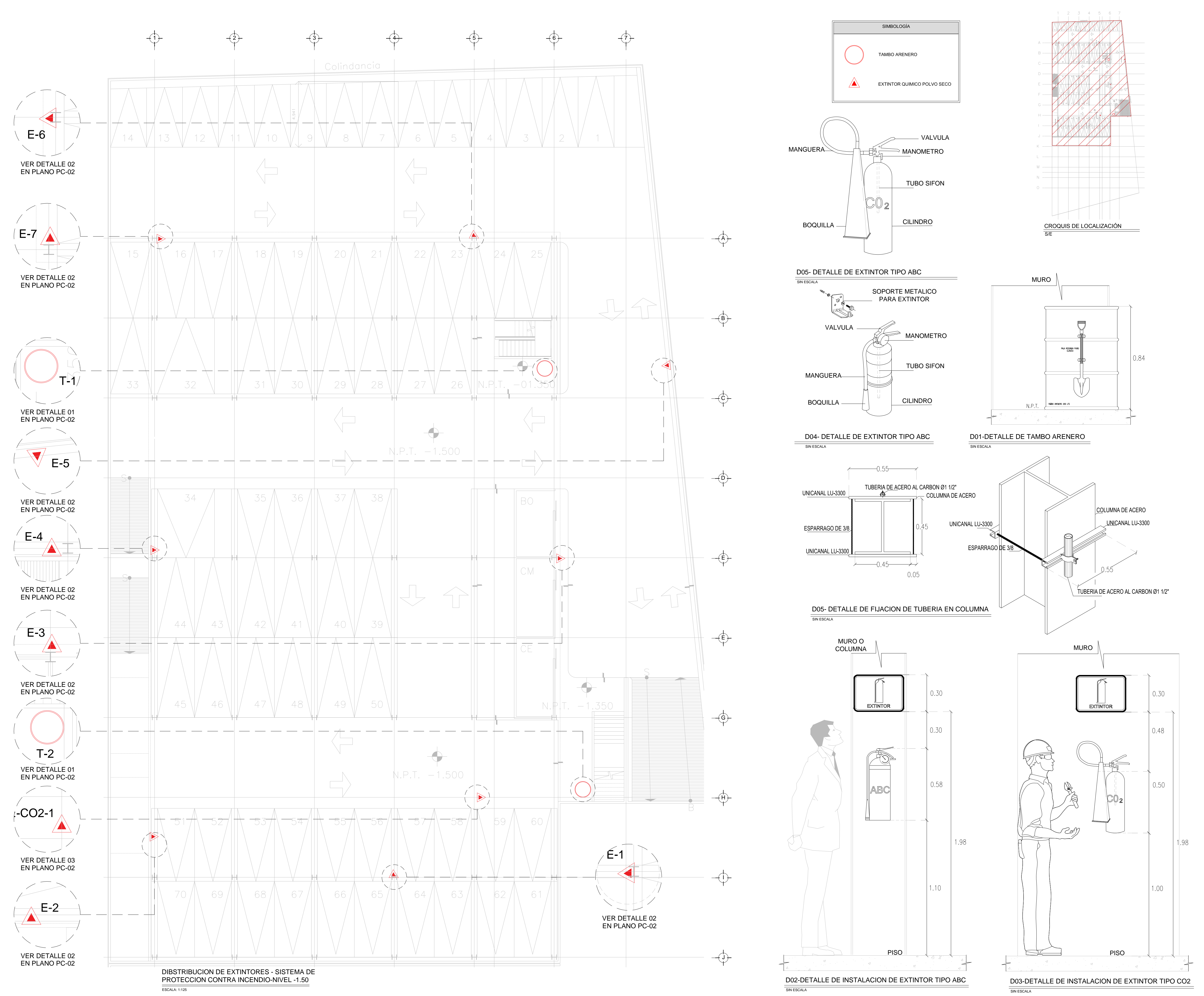
COTAS: METROS

CLAVE: PC-02

Este plano sustituye a los anteriores

REVISION - 00 21 febrero 2018

SELO



DIBSTRIBUCION DE EXTINTORES - SISTEMA DE PROTECCION CONTRA INCENDIO-NIVEL -1.50
 ESCALA: 1:125