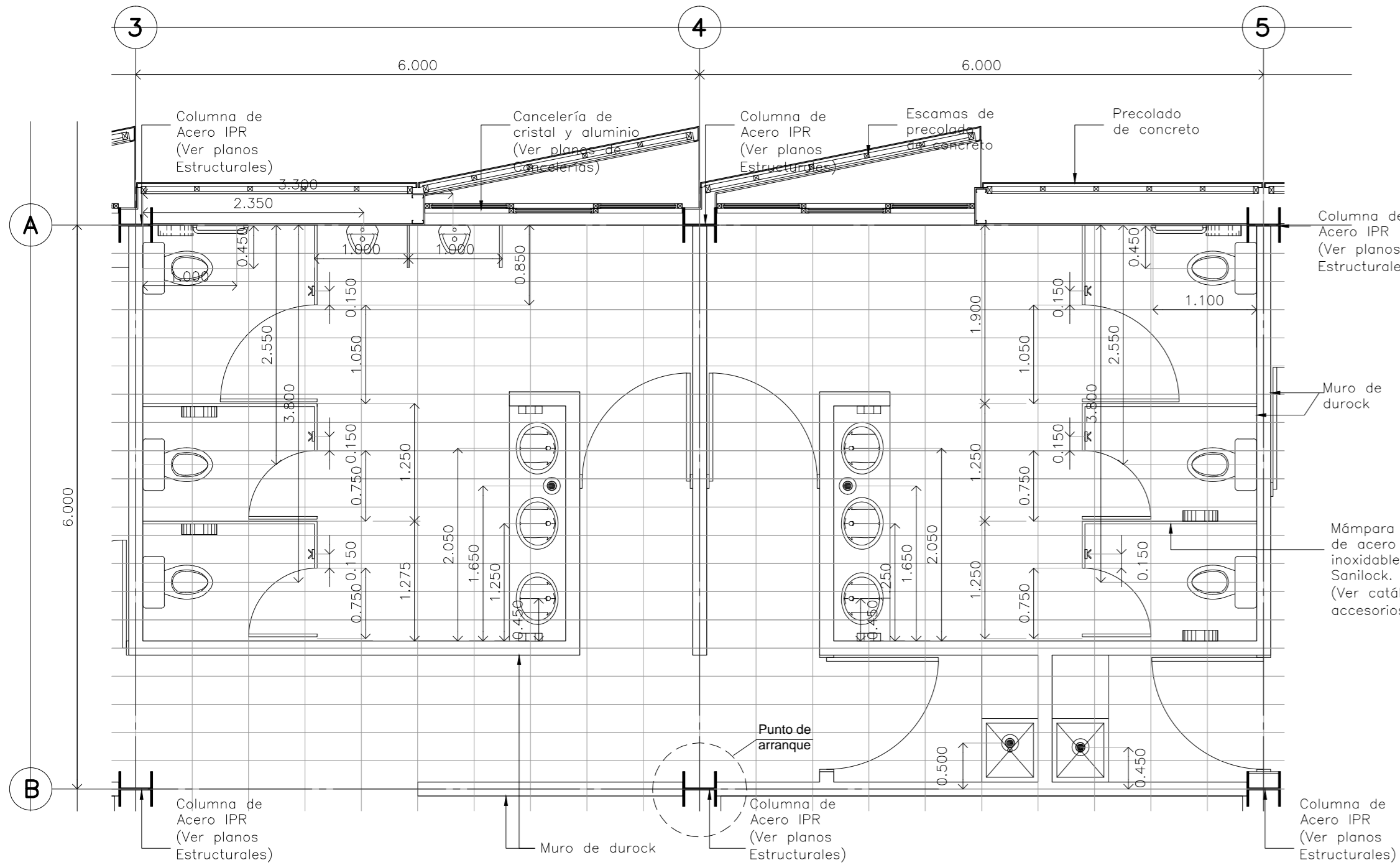


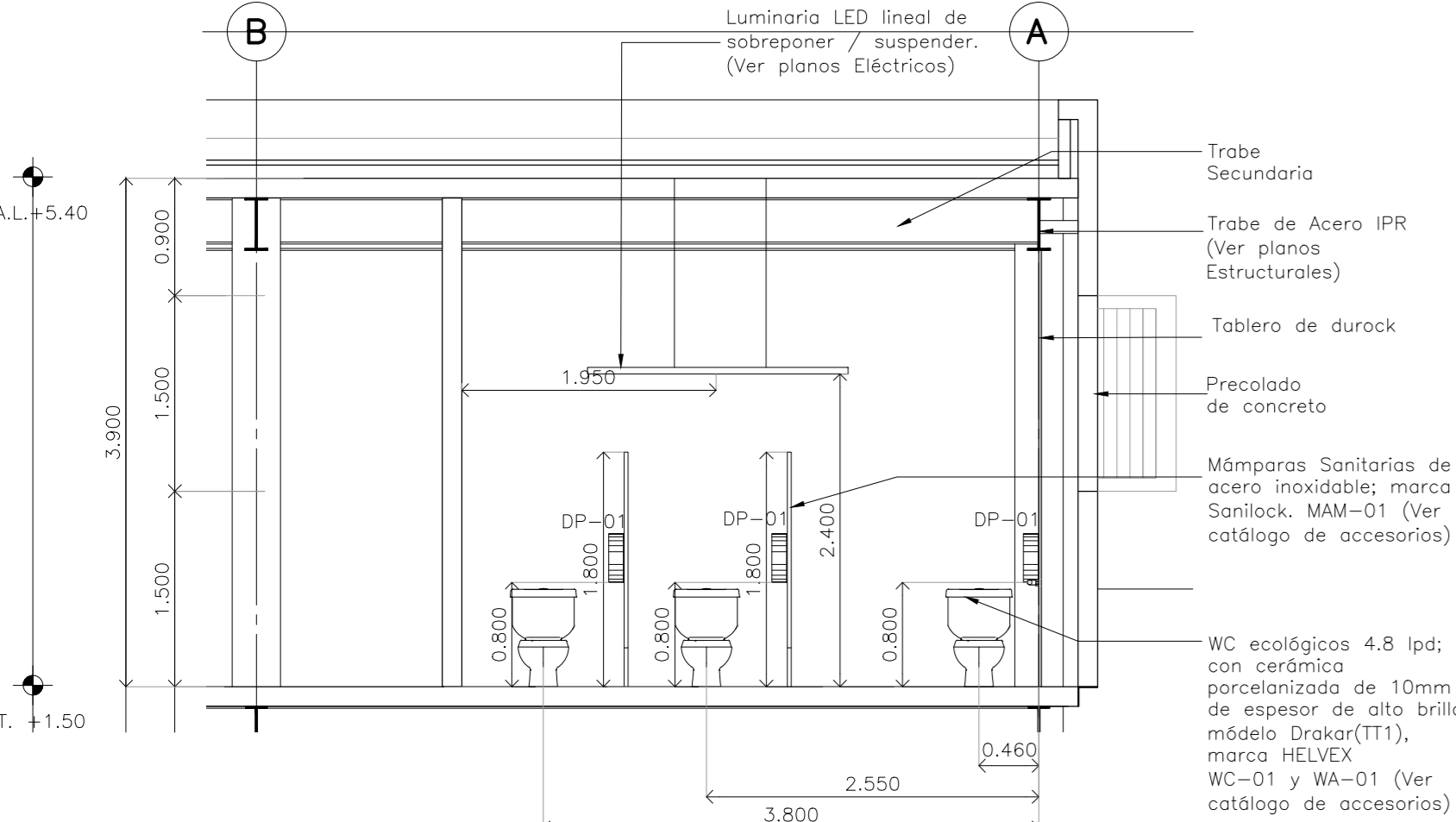
Detalle 30
Baños empleados / Delegación

Escala: 1:50



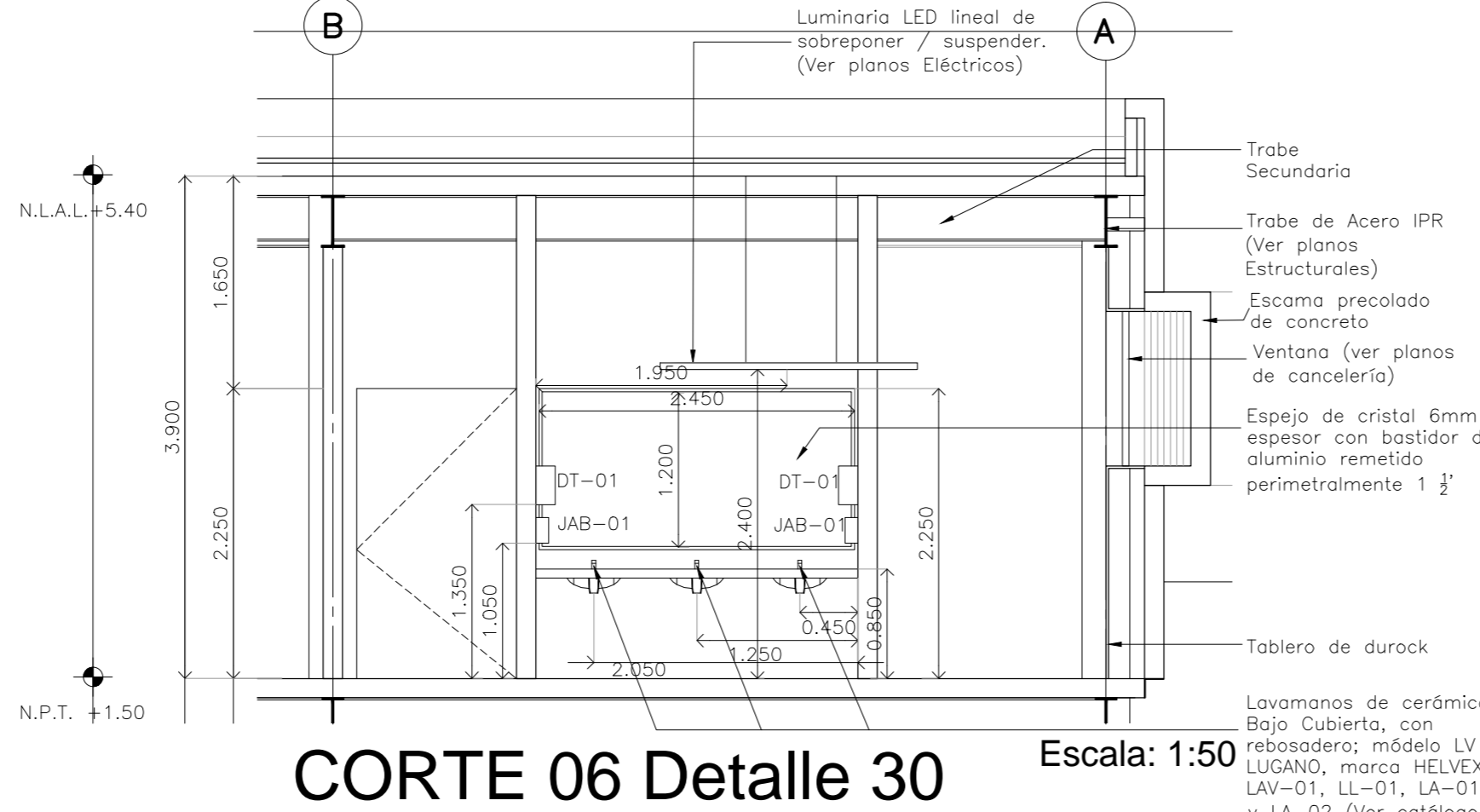
Detalle 30
Despique de Pisos
Baños empleados / Delegación

Escala: 1:50



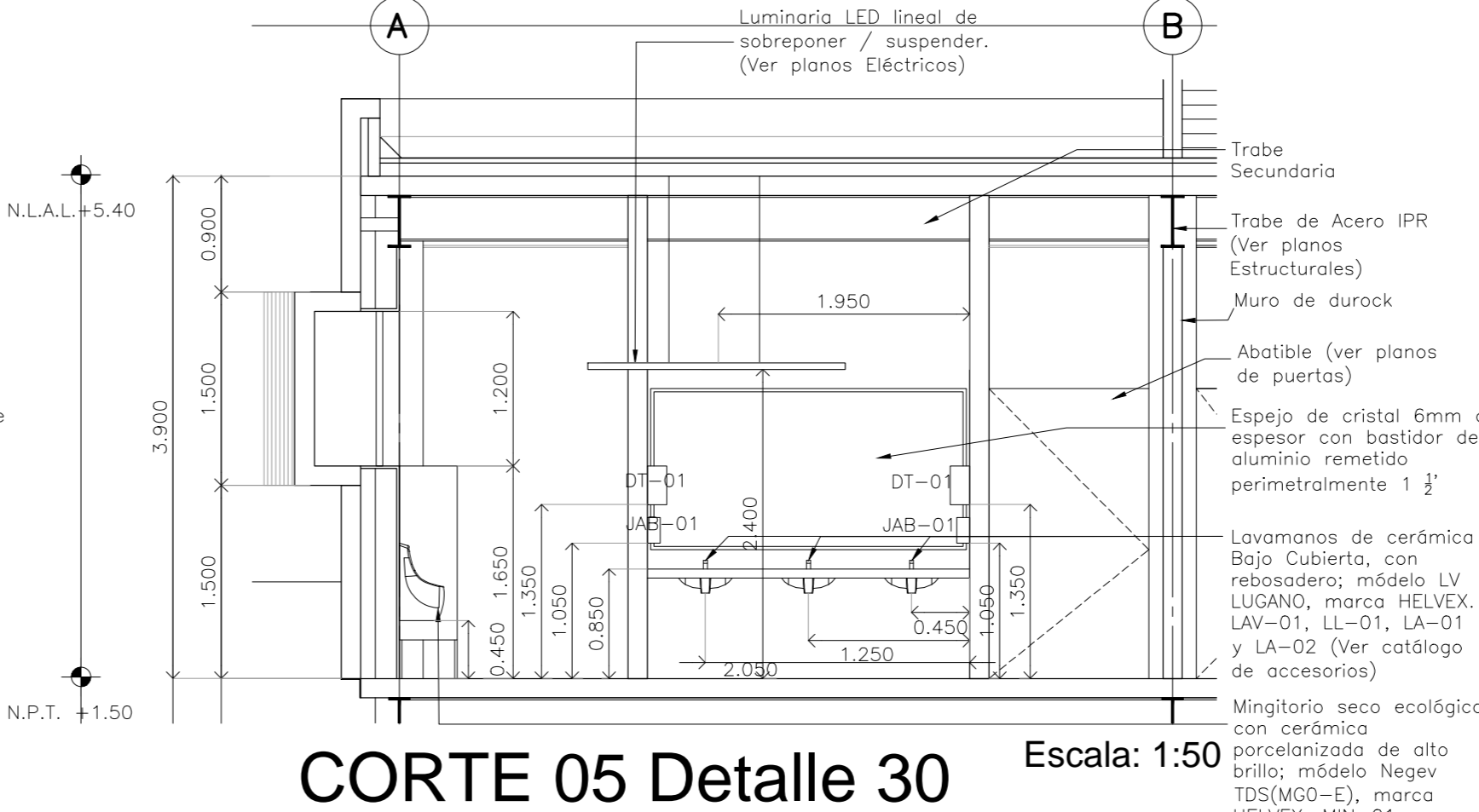
CORTE 04 Detalle 30

Escala: 1:50



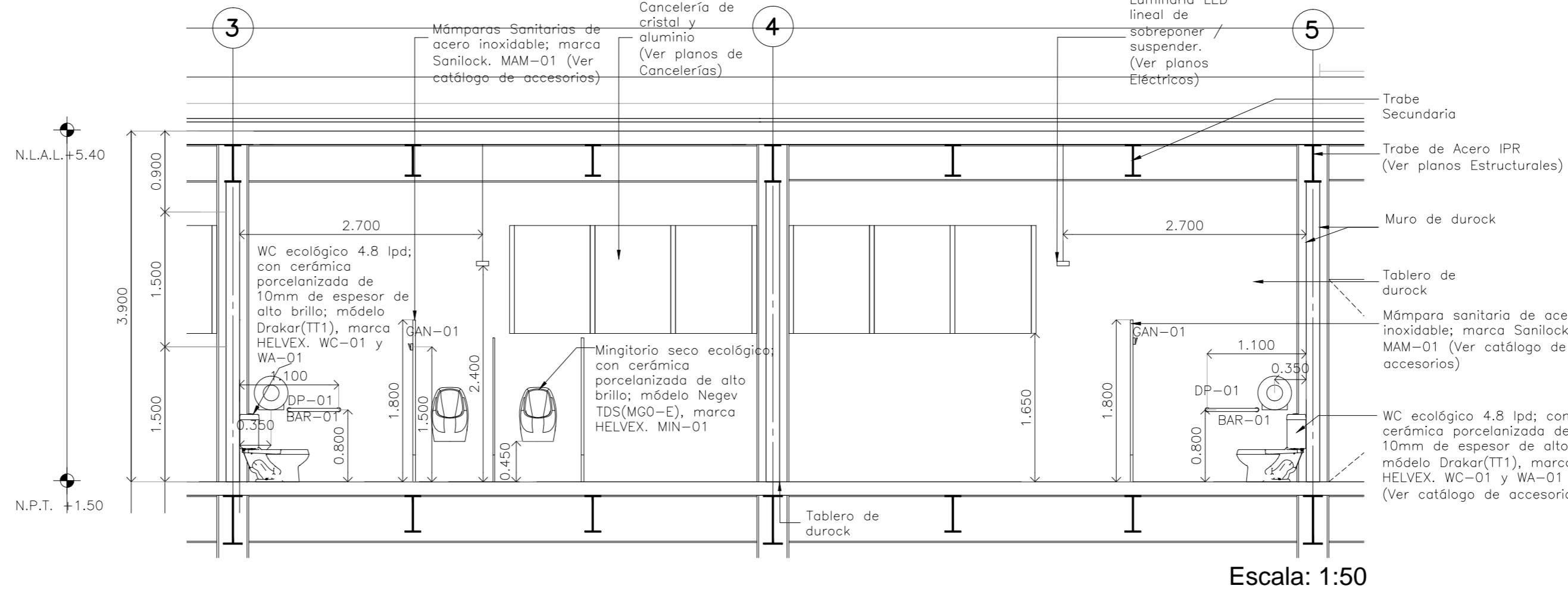
CORTE 06 Detalle 30

Escala: 1:50



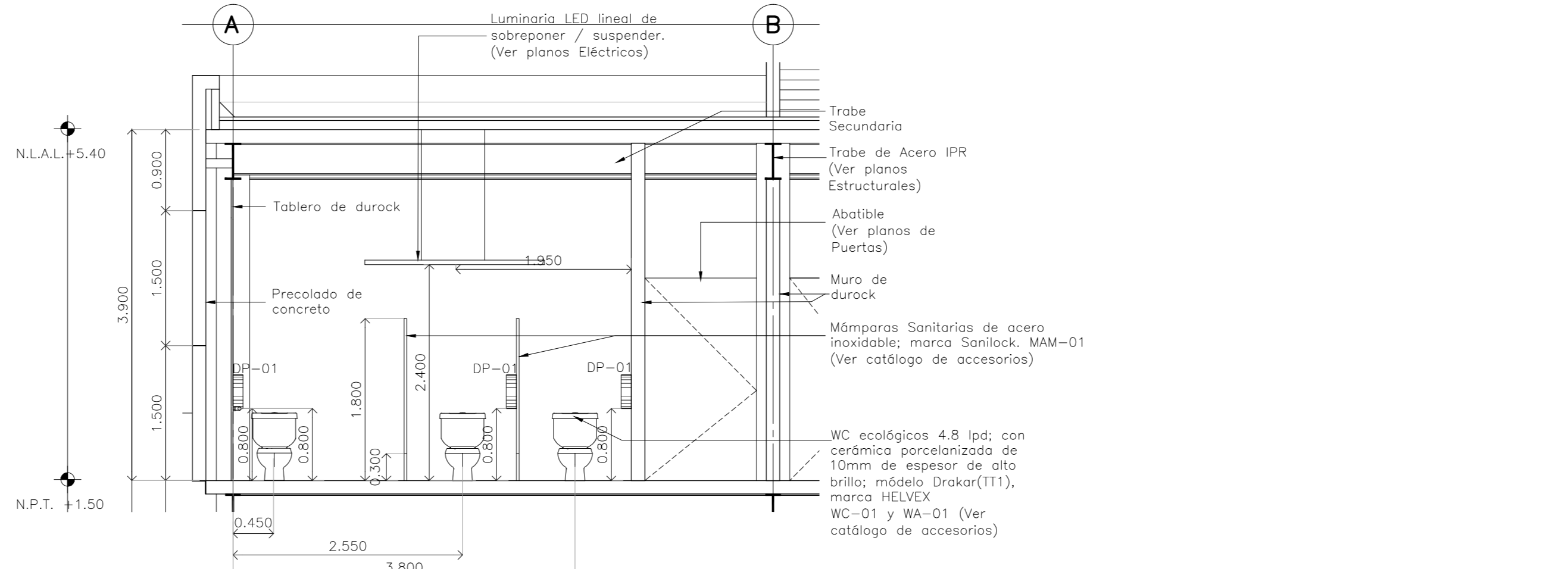
CORTE 05 Detalle 30

Escala: 1:50



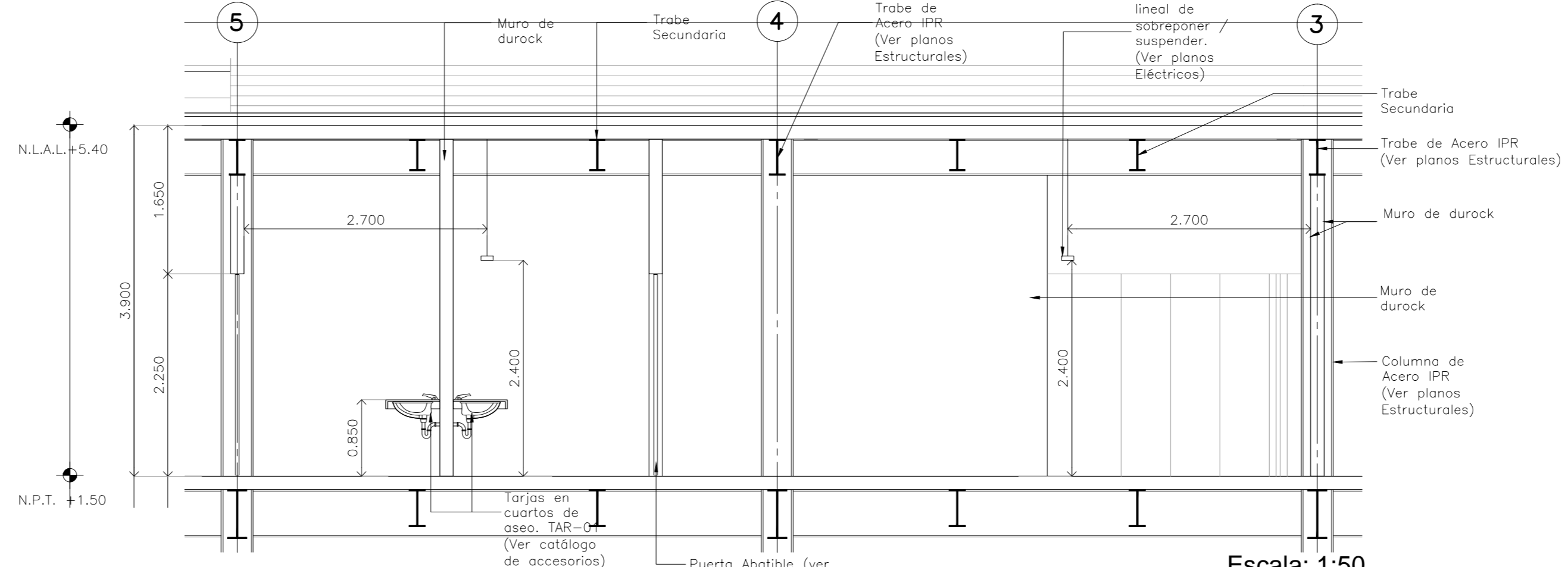
CORTE 01 Detalle 30

Escala: 1:50



CORTE 02 Detalle 30

Escala: 1:50



CORTE 3 Detalle 30

Escala: 1:50

CENTRO DE SERVICIO INFONAVIT
AGUASCALIENTES

CALLE BALNEARIOS FRACC. EJIDO DE OJO CALIENTE
MUNICIPIO DE AGUASCALIENTES EDO. DE AGUASCALIENTES

PROYECTO EJECUTIVO

BOLETINES

NOTAS GENERALES DE ACCESORIOS

CLAVE	IMAGEN	CONCEPTO
BAR-01		MOD. B-8416 MCA. ROBRICK Barra de aluminio para baño con respaldo de acero inoxidable con acabado satinado. Medidas: 915 x 1370 mm. Ancho y largo. Incluye: 1 silla, 1 banco empacado a presión.
BAS-01		MOD. B-280 MCA. ROBRICK Fajero en hipo para colocar al piso, fabricado en acero inoxidable con acabado satinado. Incluye: 1 pieza de goma, 1 pieza de plástico para el asiento. Medidas: 350 x 350 x 762 mm (Ancho, Alto y Profundidad).
CH-01		MOD. 24 MCA. HELVEX Silla de baño con respaldo ajustable y remolillo. Capacidad: 25 kg. Incluye: 1 pieza de goma para el asiento, 1 pieza de plástico para el respaldo, 1 pieza de plástico para el respaldo y 1 pieza de plástico para el respaldo.
DP-01		MOD. B-380 MCA. ROBRICK Cajón de papel higiénico, para baño con remolillo en superficie. Fabricado en acero inoxidable con acabado satinado. Medidas: 100 x 100 x 225 mm (Ancho, Alto y Profundidad).
DT-01		MOD. B-424 MCA. ROBRICK Cajón de jabón para baño con remolillo en la parte superior. Fabricado en acero inoxidable con acabado satinado. Medidas: 100 x 100 x 225 mm (Ancho, Alto y Profundidad).
FA-01		MOD. CV-91 157 MCA. VALMEX Controlador para fregadero. Cuerpo de acero inoxidable, tubo de acero inoxidable. Incluye: 1 pieza de goma para el asiento, 1 pieza de plástico para el respaldo, 1 pieza de plástico para el respaldo y 1 pieza de plástico para el respaldo.
FRE-01		MOD. C-211 MCA. EB TECNICA Tapa clásica para jabón. Acabado satinado. Incluye: 1 pieza de goma para el asiento, 1 pieza de plástico para el respaldo, 1 pieza de plástico para el respaldo y 1 pieza de plástico para el respaldo.
GAN-01		MOD. 166 MCA. VALMEX Sánchez doble línea clásica. Acabado cromo.
JAB-01		MOD. B-4415 MCA. ROBRICK Cajón de jabón para baño con remolillo en la parte superior. Fabricado en acero inoxidable con acabado satinado. Incluye: 1 pieza de goma para el asiento, 1 pieza de plástico para el respaldo, 1 pieza de plástico para el respaldo y 1 pieza de plástico para el respaldo.
LA-01		MOD. C-6141 MCA. PROTEJA Cajón con rejilla y rebosadero para lavabo. Acabado cromo.
LA-02		MOD. TV-016 MCA. HELVEX Cajón para lavabo con rejilla de limpieza y salto hidráulico ajustable.
LAV-01		MOD. LV LUGANO MCA. HELVEX Cajón blanco, cerámica al alto brillo calidad premium (A), totalmente impermeable y resistente, acabado uniforme, con rebosadero y salida larga para desagüe.
LL-01		MOD. TV-023 13 MCA. HELVEX Llave de ducha con control de temperatura y tiempo de activación regulable. Incluye: 1 pieza de goma para el asiento, 1 pieza de plástico para el respaldo, 1 pieza de plástico para el respaldo y 1 pieza de plástico para el respaldo.
LL-02		MOD. E-4 MCA. HELVEX Mantenedor para jabón. Incluye: 1 pieza de goma para el asiento, 1 pieza de plástico para el respaldo, 1 pieza de plástico para el respaldo y 1 pieza de plástico para el respaldo.
MAM-01		MOD. 33 ACERO INOXIDABLE MCA. SANILOCK Módulo espejo para baño con acabado satinado. Incluye: 1 pieza de goma para el asiento, 1 pieza de plástico para el respaldo, 1 pieza de plástico para el respaldo y 1 pieza de plástico para el respaldo.
MIN-01		MOD. MO NEGEV MCA. HELVEX Módulo espejo con salto hidráulico que evita la salida de agua. Incluye: 1 pieza de goma para el asiento, 1 pieza de plástico para el respaldo, 1 pieza de plástico para el respaldo y 1 pieza de plástico para el respaldo.
TAR-01		MOD. CS-200-8 MCA. EB TECNICA Tapa de acero inoxidable para lavamanos. Acabado satinado con alta resistencia a la corrosión y acabado cromo.
WA-01		MOD. AT-4 MCA. HELVEX Asiento con tapa de cierre estándar. Incluye: 1 pieza de goma para el asiento, 1 pieza de plástico para el respaldo, 1 pieza de plástico para el respaldo y 1 pieza de plástico para el respaldo.
WC-01		MOD. DRAXAR MCA. HELVEX WC tipo y tamaño línea Dream, grato ecológico, descarga de 4.8 litros, terminado blanco al alto brillo, producto ahorrador, recubrimiento antibacteriano.

NUMERO DEL PLANO: BOLETIN 33
FECHA: 00-00-00
ACOTACION: ESCALA: 1:50
UBICACION DEL ARCHIVO:

INFONAVIT

BOLETÍN ARQUITECTÓNICO

DATOS DEL PROPIETARIO		DATOS GENERALES	
NOMBRE:	No.:	DATOS DEL PREDIO	
CALLE:		AREA:	M2.
COLONIA:		LOTES:	m
DELEGACION:		USO	
TELEFONO:		CONDOMINIO:	<input type="checkbox"/>
FIRMA:		MEDIDA DEL FRENTE:	FONDO: m
DATOS DEL D.R.O		DIRECCION:	No OFICIAL:
NOMBRE: XX		CALLE:	<input type="checkbox"/>
CEDULA PROFESIONAL: XX		ENTRE LA CALLE:	<input type="checkbox"/>
DIRECCION: XX		Y LA CALLE:	<input type="checkbox"/>
DELEGACION: XX		COLONIA:	<input type="checkbox"/>
TELEFONO: XX		DICTAMEN DE USO DE SUELO	<input type="checkbox"/>
FIRMA:		No. DE FOLIO:	FECHA:
CORRESPBLE. INGENIERIAS		NORMATIVIDAD	
NOMBRE: XX		CONCEPTO	
CEDULA PROFESIONAL: XX		ALTURA MAXIMA PERMITIDA	
DIRECCION: XX		COEFICIENTE DE OCUPACION DEL SUELO	
DELEGACION: XX		COEFICIENTE DE UTILIZACION DEL SUELO	
TELEFONO: XX		COEFICIENTE DE ABSORCION DEL SUELO	
FIRMA:		PORCENTAJE DEL AREA LIBRE	
		RESTRICCION AL FRENTE	
		CAJONES DE ESTACIONAMIENTO	
		RESTRICCIONES DIC. USO DE SUELO	

RIVERO BORRELL - GUTIERREZ
ARQUITECTOS

FECHA: 2018_07_31

NOTA:
Se anexa Boletín como información complementaria a Proyecto Ejecutivo.
Se muestra actualización de detalle de baño, sustituye al plano DE-18.

ESCALA: 1:50

COTAS: METROS

CLAVE: BA-33

BOLETÍN ARQ 33