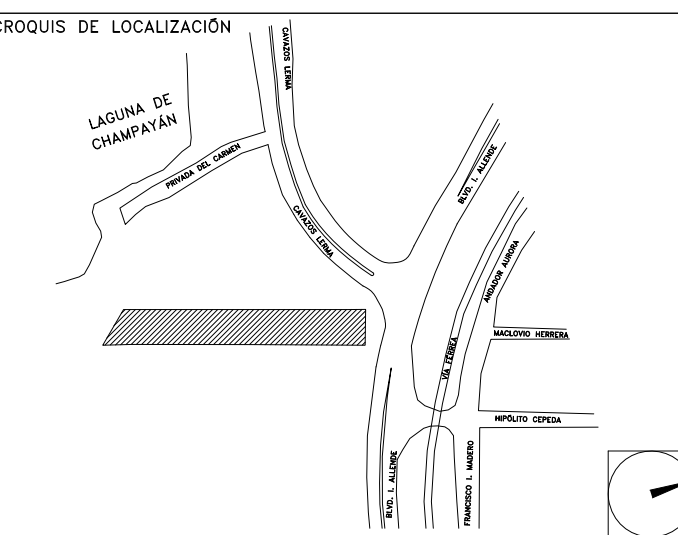


**CENTRO DE SERVICIO INFONAVIT  
CESI / ALTAMIRA**

**BOULEVARD ALLENDE No. 902 COL. LA POTOSINA  
MUNICIPIO ALTAMIRA TAMAULIPAS**

**PROYECTO EJECUTIVO  
ESTRUCTURAL**



**DETALLES DE CONEXIONES**

NUMERO DEL PLANO: AL-E-PL-E-005-00	NORTE:
FECHA: 00-00-00	ACOTACION: MTS INDICADA
UBICACION DEL ARCHIVO:	



**NOTAS GENERALES:**

- 1 LAS DIMENSIONES ESTAN DADAS EN CENTIMETROS, LOS NIVELES EN METROS, EXCEPTO DONDE SE INDIQUE OTRA UNIDAD.
- 2 VERIFICAR DIMENSIONES, PANOS Y NIVELES DE PISO TERMINADO EN PLANOS ARQUITECTONICOS Y EN OBRA, LOS CUALES RIGEN SOBRE NIVELES DE ESTRUCTURA Y QUE DE EXISTIR DIFERENCIA INFORMAR DE INMEDIATO AL DESPACHO DE ARQUITECTURA.
- 3 MATERIALES:
  - a) TODO EL ACERO EN PLACAS Y PERFILES ESTRUCTURALES SERA A-50 fy=3515kg/cm<sup>2</sup> Y CUMPLIRAN NORMAS DE A.S.T.M.
  - b) TORNILLOS ASTM A-325N DE ALTA RESISTENCIA, TUERCAS ASTM A-563 GRADO C, ARANDELAS ASTM F-436.
  - c) BARRENOS TIPO ESTANDAR.
  - d) TODA LA SOLDADURA DE TALLER Y CAMPO SERA DE LA SERIE E-70xx Y SE APLICARA SEGUN NORMAS DE A.W.S.
  - e) SE APLICARA UNA CAPA DE PINTURA DRY-FALL RESISTENTE AL OXIDO, DEBERA QUEDAR UN ESPESOR MINIMO DE 75 MICRAS, FINALMENTE SE APLICARAN CAPAS DE PINTURA INTUMESCENTE FIRE CONTROL (PROTECCION PASIVA CONTRA FUEGO) CON EQUIPO AIRLESS SPRAYER, OBTENIENDO UN ESPESOR MINIMO DE 1200 MICRAS. LAS PINTURAS OCUPADAS SERAN DE LA MARCA SHERWIN WILLIAMS, COLOR BLANCO.
- 4 NOTACION MANUAL, IMCA.
- 5 EL FABRICANTE DE LA ESTRUCTURA DEBERA HACER PLANOS DE TALLER QUE SERAN REVISADOS POR LA SUPERVISION.
- 6 TODA SOLDADURA NO INDICADA SERA UN CORDON CORRIDO A TODO ALREDEDOR DEL ESPESOR MENOR DE LAS PLACAS Y/O ELEMENTOS POR SOLDAR.
- 7 TODAS LAS CONEXIONES ATORNILLADAS CON PERNOS A-325 DEBEN SER INSTALADOS DE ACUERDO CON LA ULTIMA ESPECIFICACION "SPECIFICATION FOR STRUCTURAL JOINTS USING ASTM 325 BOLTS"

**NOMENCLATURA**

C	COLUMNA METALICA
TM	TRABE METALICA
N.S.E.	NIVEL SUPERIOR DE ESTRUCTURA

**USO ESPECIFICO DEL PREDIO:**

**TIPO DE TRAMITE:**

**DATOS DEL PROPIETARIO**

**NOMBRE:** No.:  
**CALLE:**  
**COLOMIA:**  
**DELEGACION:**  
**TELEFONO:**  
**FIRMA:**

**DATOS DEL D.R.O**

**NOMBRE:** XX  
**CEDULA PROFESIONAL:** XX  
**DIRECCION:** XX  
**DELEGACION:** XX  
**TELEFONO:** XX  
**FIRMA:**

**CORRESPBLE. INGENIERIAS**

**NOMBRE:** XX  
**CEDULA PROFESIONAL:** XX  
**DIRECCION:** XX  
**DELEGACION:** XX  
**TELEFONO:** XX  
**FIRMA:**

**DATOS DEL D.R.O**

**NOMBRE:** ..  
**CEDULA PROFESIONAL:** .. COL.  
**DIRECCION:** ..  
**DELEGACION:** ..  
**TELEFONO:** ..  
**FIRMA:** ..

**DATOS GENERALES**

DATOS DEL PREDIO		USO
<b>CLAVE CATASTRAL:</b>	<b>AREA:</b> M2.	<b>HABITACIONAL</b> <input type="checkbox"/>
<b>CONDOMINIO:</b>	<b>LOTES:</b> m	<b>UNIFAMILIAR</b> <input type="checkbox"/>
<b>MEIDA DEL FRENTE:</b>	<b>FONDO:</b> m	<b>PLURIFAMILIAR (CONDOMINIO)</b> <input type="checkbox"/>
<b>DIRECCION:</b>	<b>No OFICIAL:</b>	<b>COMERCIAL</b> <input type="checkbox"/>
<b>CALLE:</b>		<b>SERVICIOS</b> <input type="checkbox"/>
<b>ENTRE LA CALLE Y LA CALLE:</b>		<b>INDUSTRIAL</b> <input type="checkbox"/>
<b>COLONIA:</b>		
<b>DELEGACION:</b>		
<b>DICTAMEN DE USO DE SUELO</b>	<b>FECHA:</b>	
<b>No. DE FOLIO:</b>		

**NORMATIVIDAD**

CONCEPTO	NORMA	PROYECTO	OP.
ALTURA MAXIMA PERMITIDA			
COEFICIENTE DE OCUPACION DEL SUELO			
COEFICIENTE DE UTILIZACION DEL SUELO			
COEFICIENTE DE ABSORCION DEL SUELO			
PORCENTAJE DEL AREA LIBRE			
RESTRICCION AL FRENTE			
CAJONES DE ESTACIONAMIENTO			
RESTRICCIONES DIC. USO DE SUELO			

**RIVERO BORRELL - GUTIERREZ  
ARQUITECTOS**



**DATOS DE LA CONSTRUCCION**

CONCEPTO	A. CONSTRUBA	OBRA NUEVA	REGULARIZACION	LICENCIA ANTERIOR
	No. LIC.	FECHA	METROS	
SOTANO				
PLANTA BAJA				
1er NIVEL				
MEZZANINE				
2do. NIVEL				
3er NIVEL				
VOLADOS				
ESTACIONAMIENTO				
OTROS				
TOTAL DE M <sup>2</sup>				
BARDEO ML				
ALINEAMIENTO ML				
DEMOLICION				

ESCALA:  
**INDICADA**

COTAS:  
**METROS**

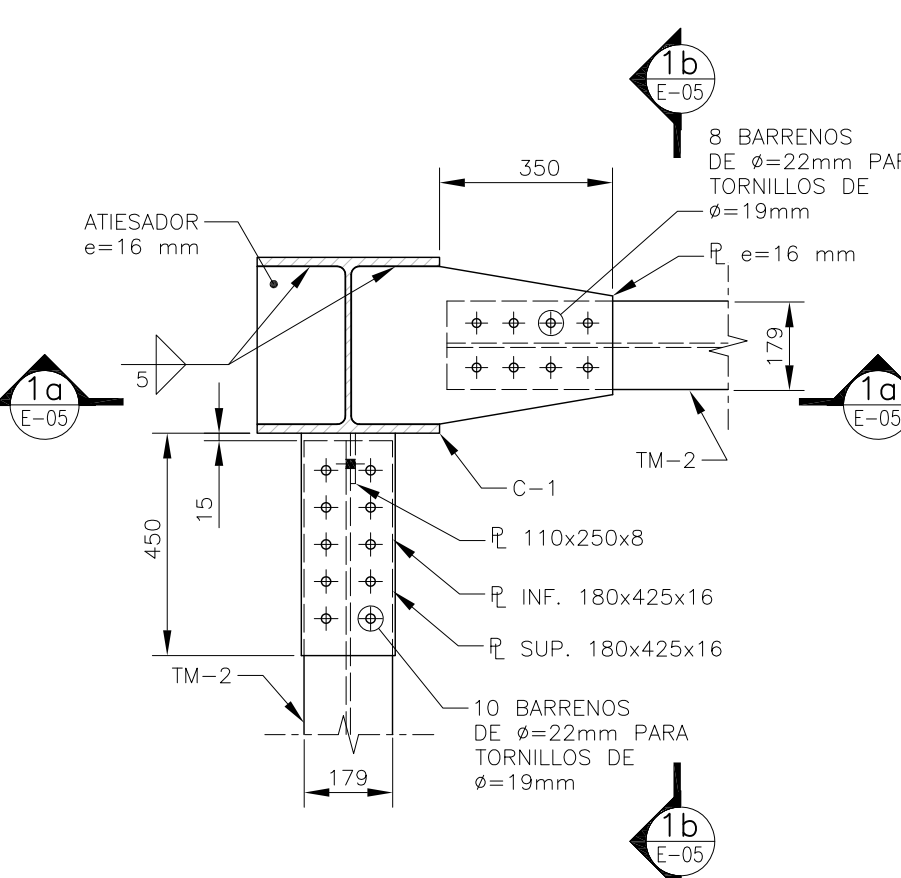
CLAVE:  
**E-05**

**SELLO**

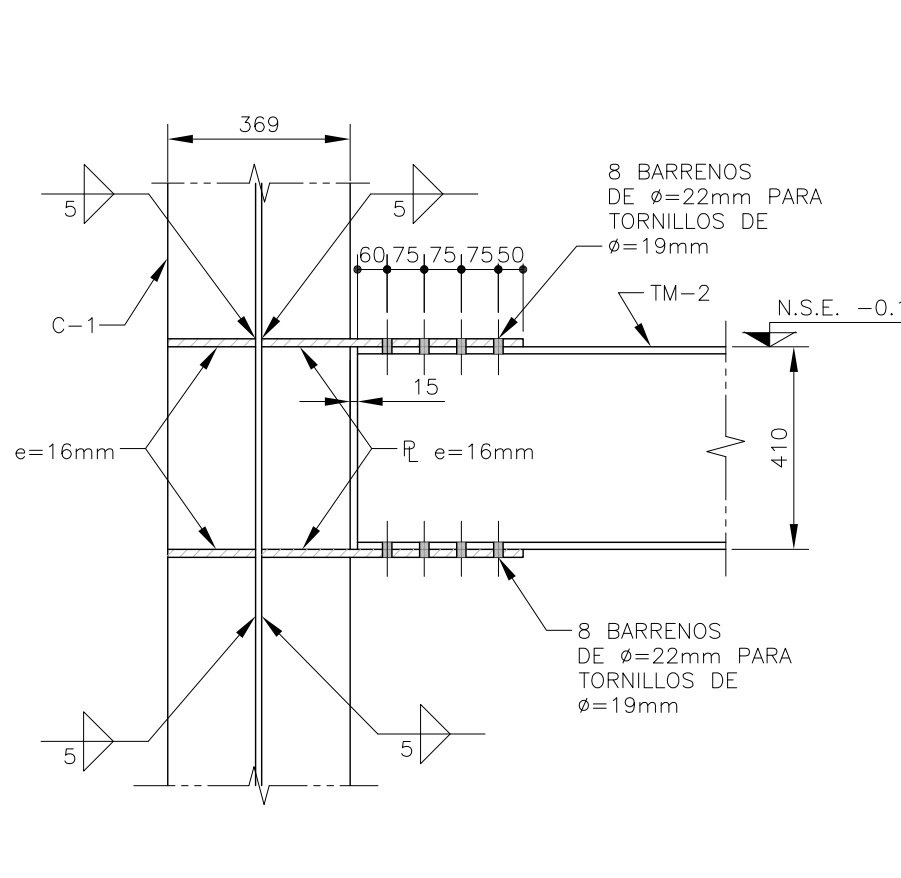
Este plano sustituye a los anteriores  
**REVISION - 00**      **6 marzo 2018**

PLANO APTO PARA CONSTRUCCION

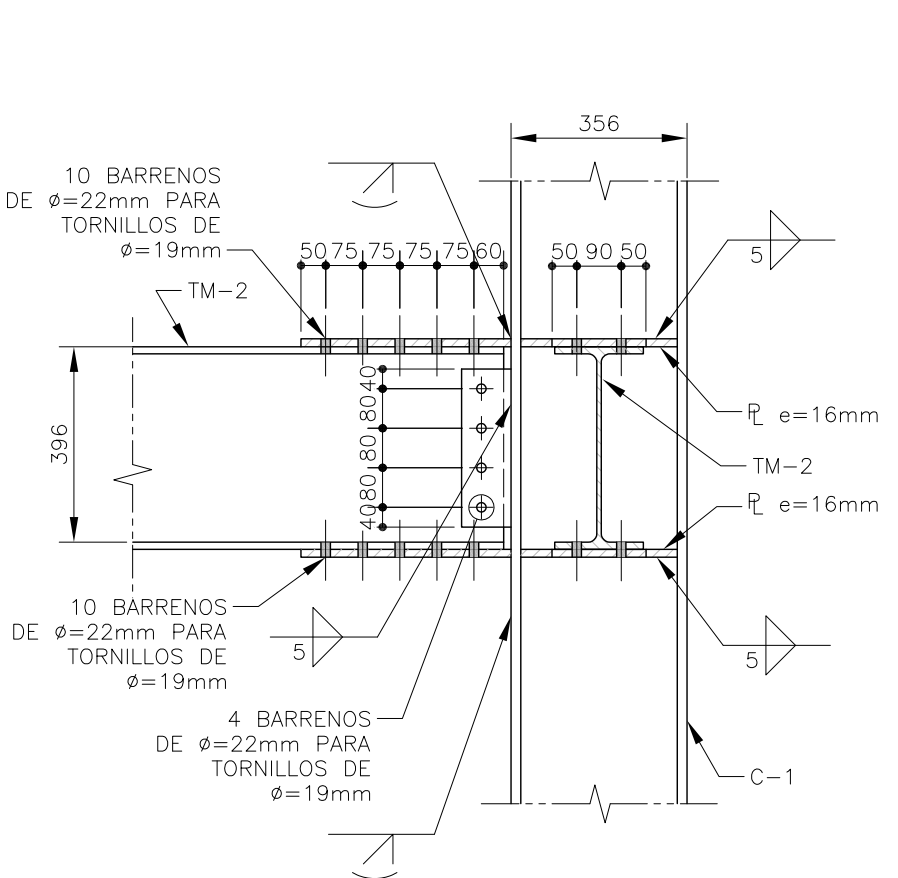
**SELLO**



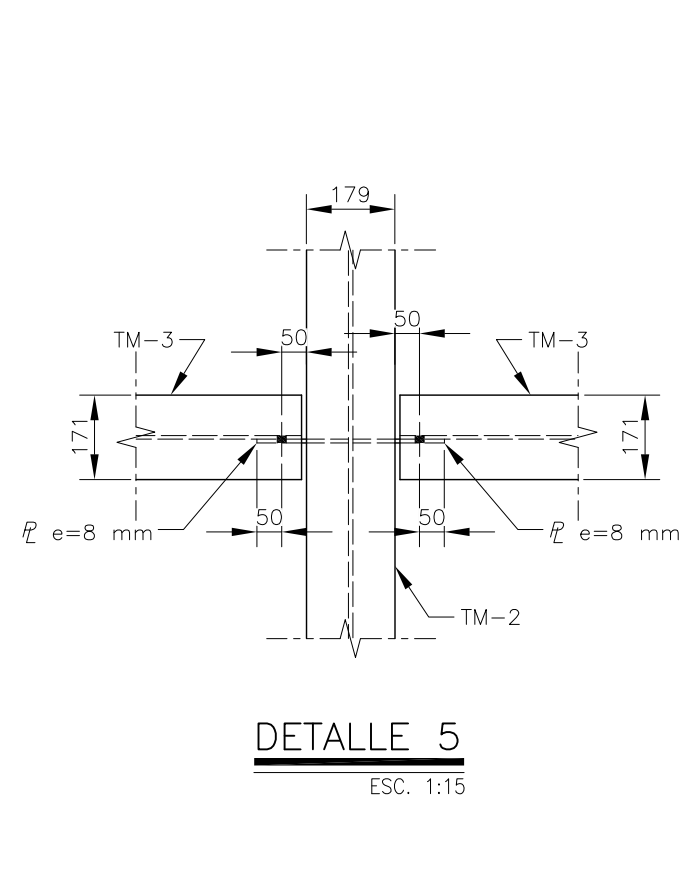
**DETALLE 1**  
ESC. 1:15



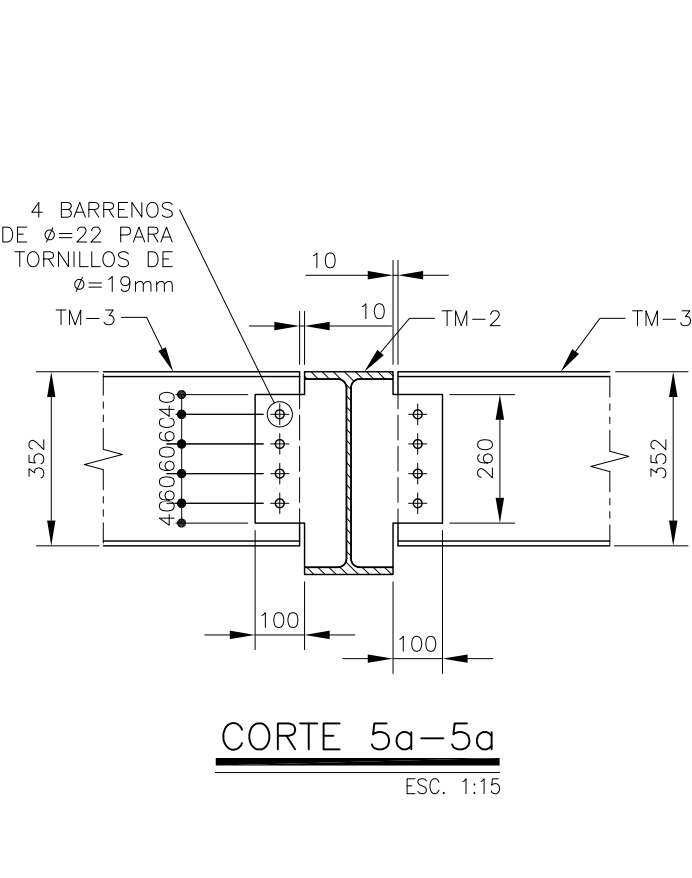
**CORTE 1a-1a**  
ESC. 1:15



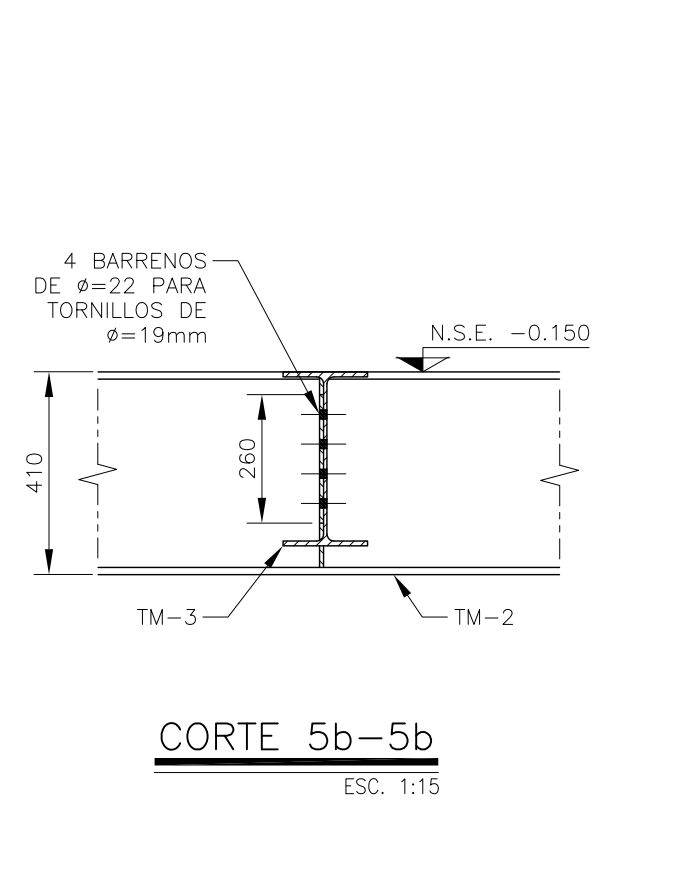
**CORTE 1b-1b**  
ESC. 1:15



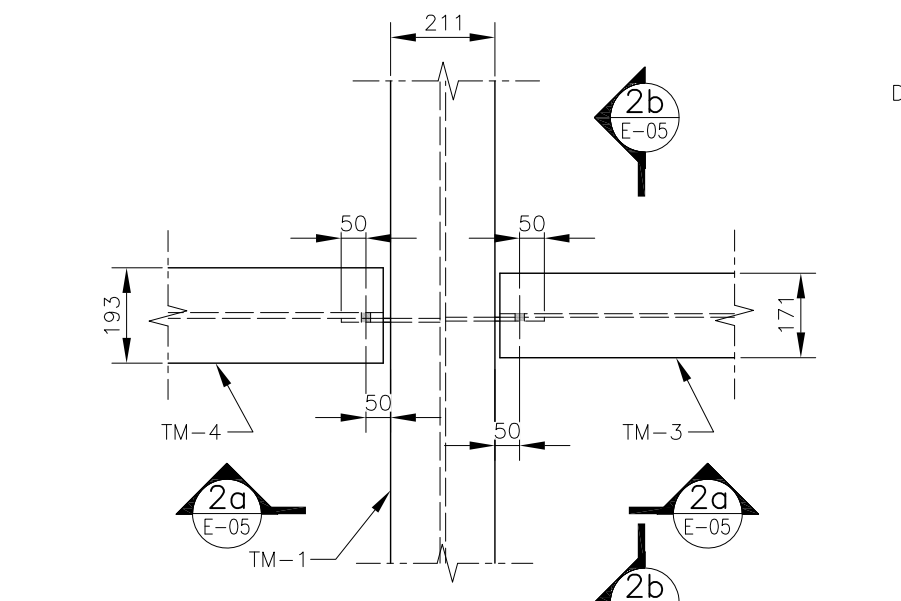
**DETALLE 5**  
ESC. 1:15



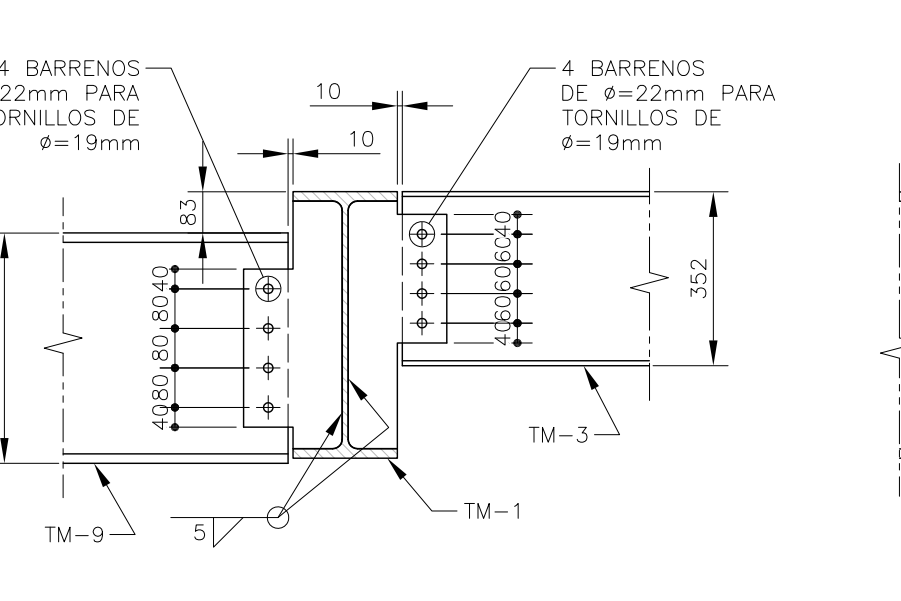
**CORTE 5a-5a**  
ESC. 1:15



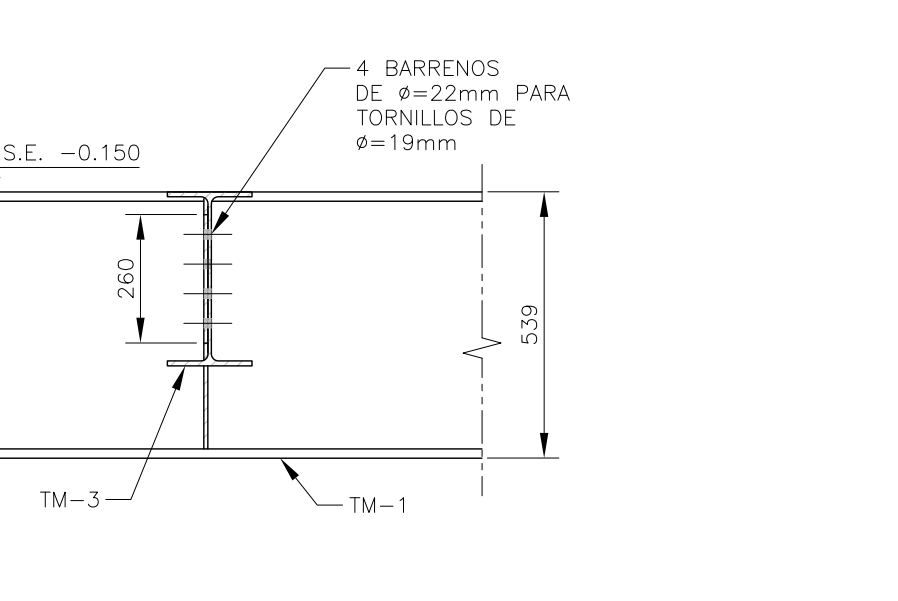
**CORTE 5b-5b**  
ESC. 1:15



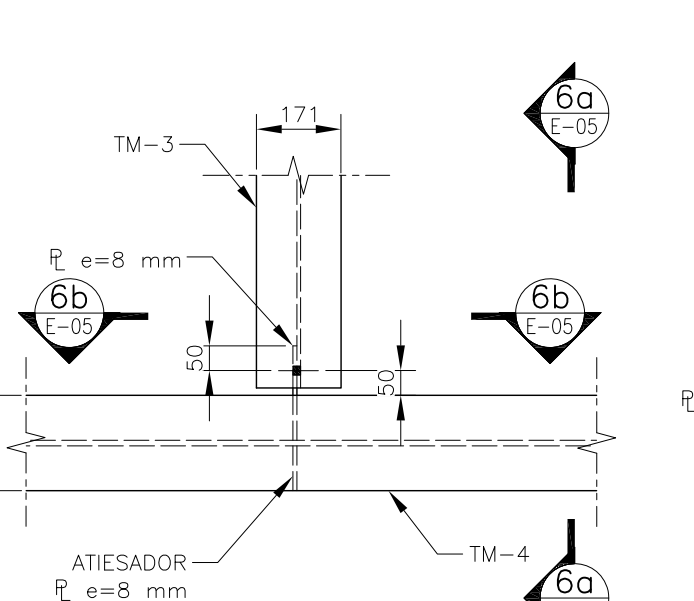
**DETALLE 2**  
ESC. 1:15



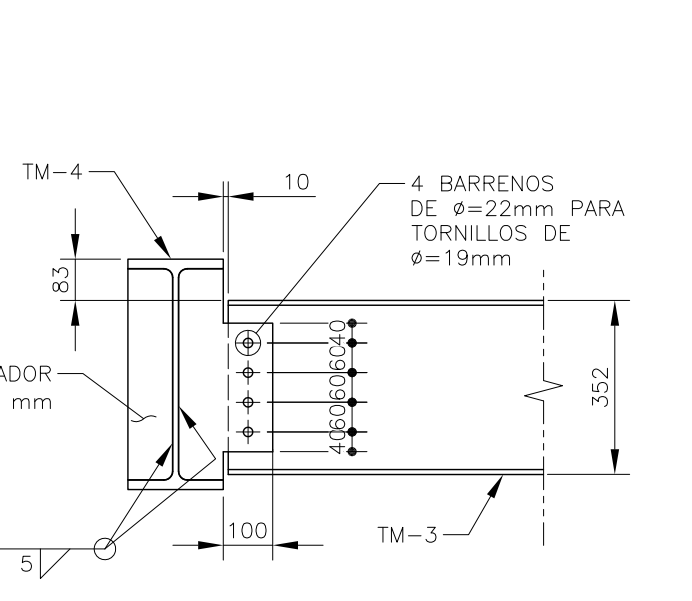
**CORTE 2a-2a**  
ESC. 1:15



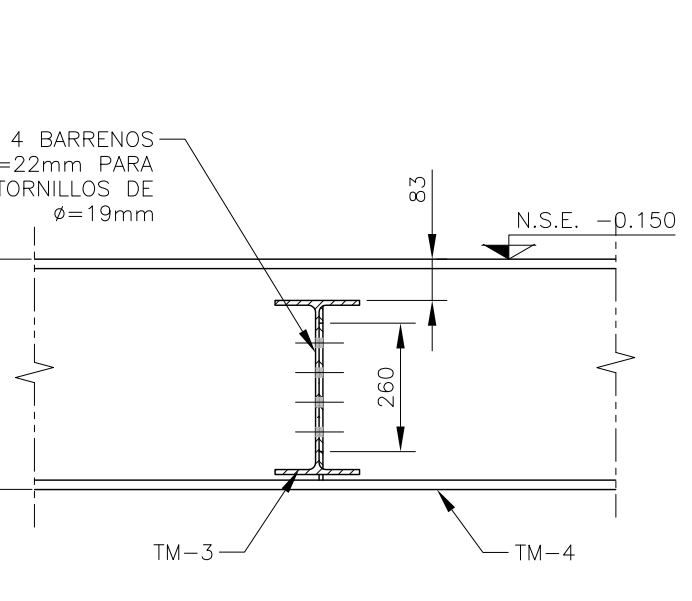
**CORTE 2b-2b**  
ESC. 1:15



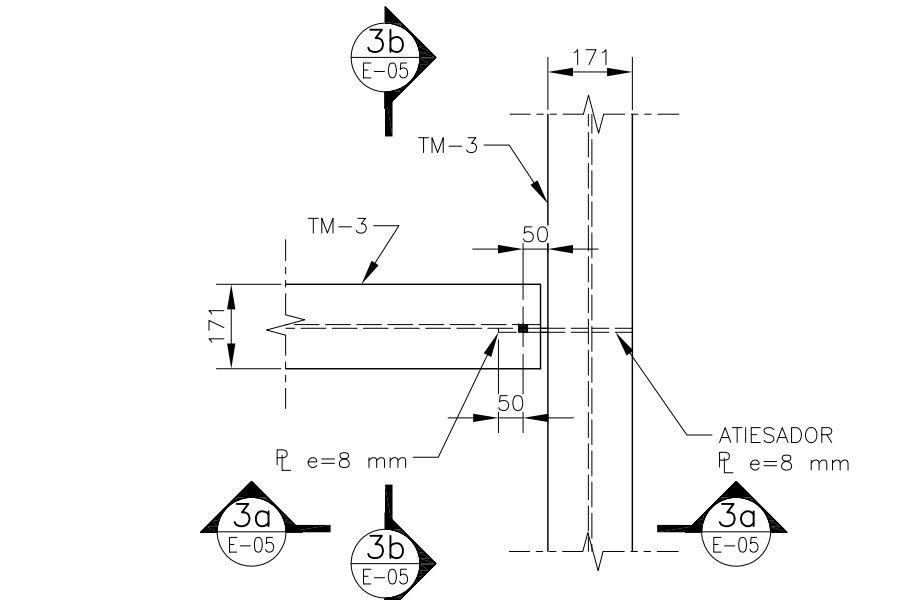
**DETALLE 6**  
ESC. 1:15



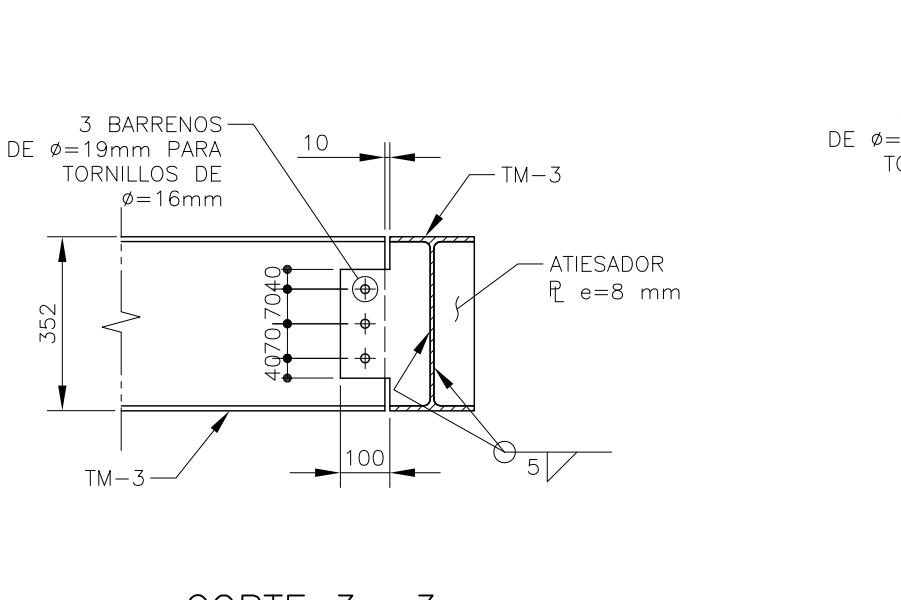
**CORTE 6a-6a**  
ESC. 1:15



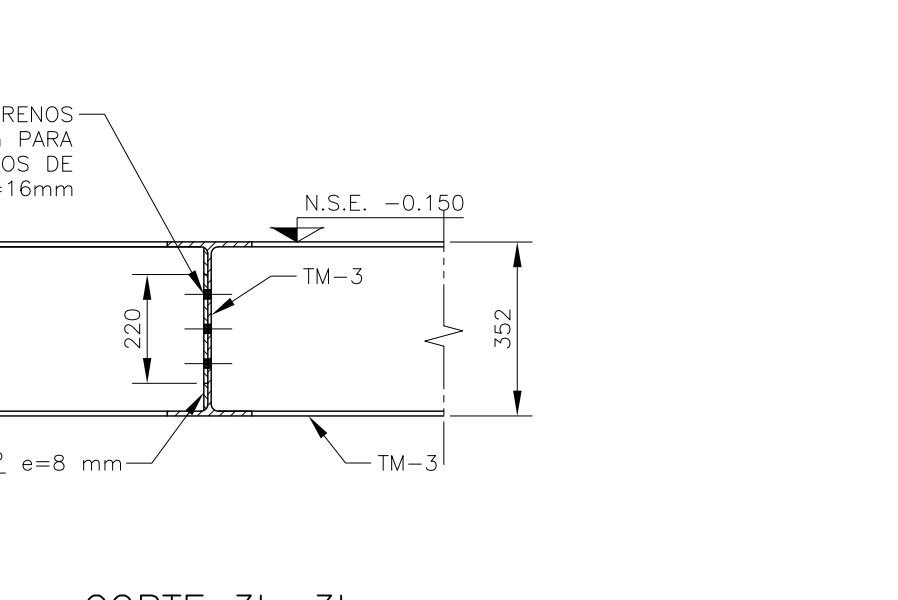
**CORTE 6b-6b**  
ESC. 1:15



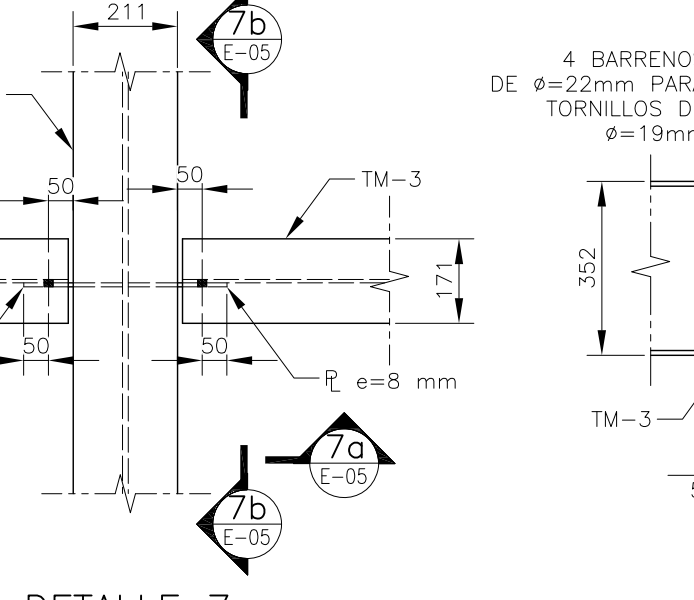
**DETALLE 3**  
ESC. 1:15



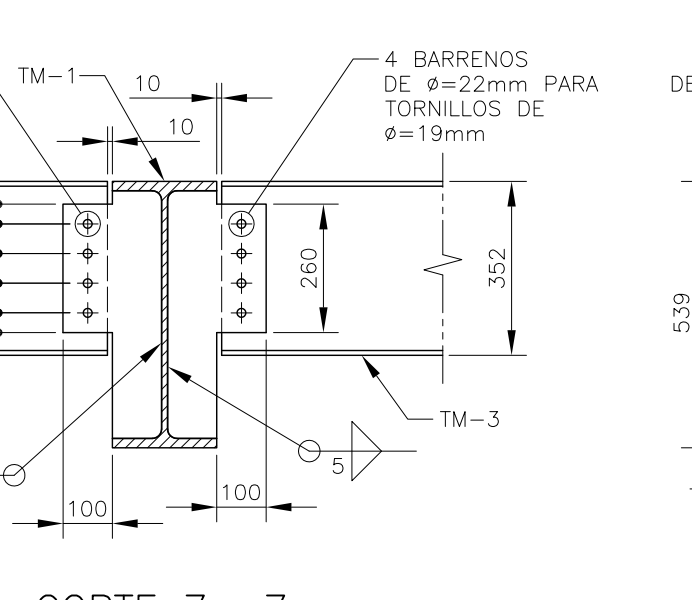
**CORTE 3a-3a**  
ESC. 1:15



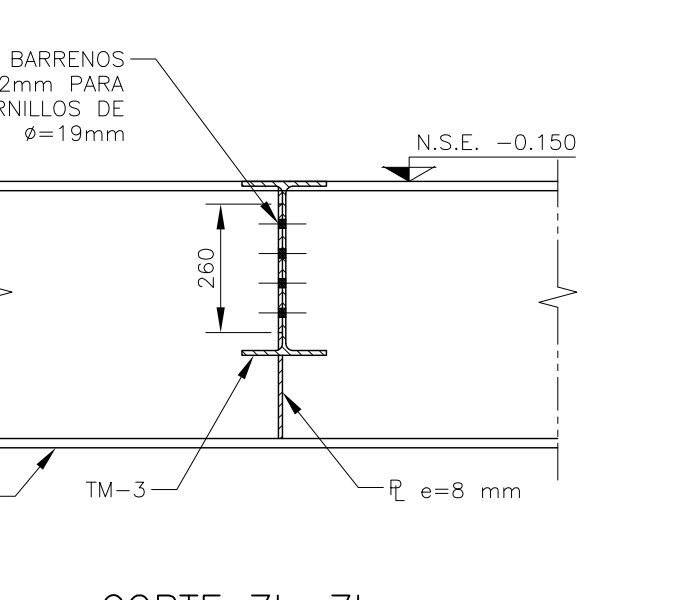
**CORTE 3b-3b**  
ESC. 1:15



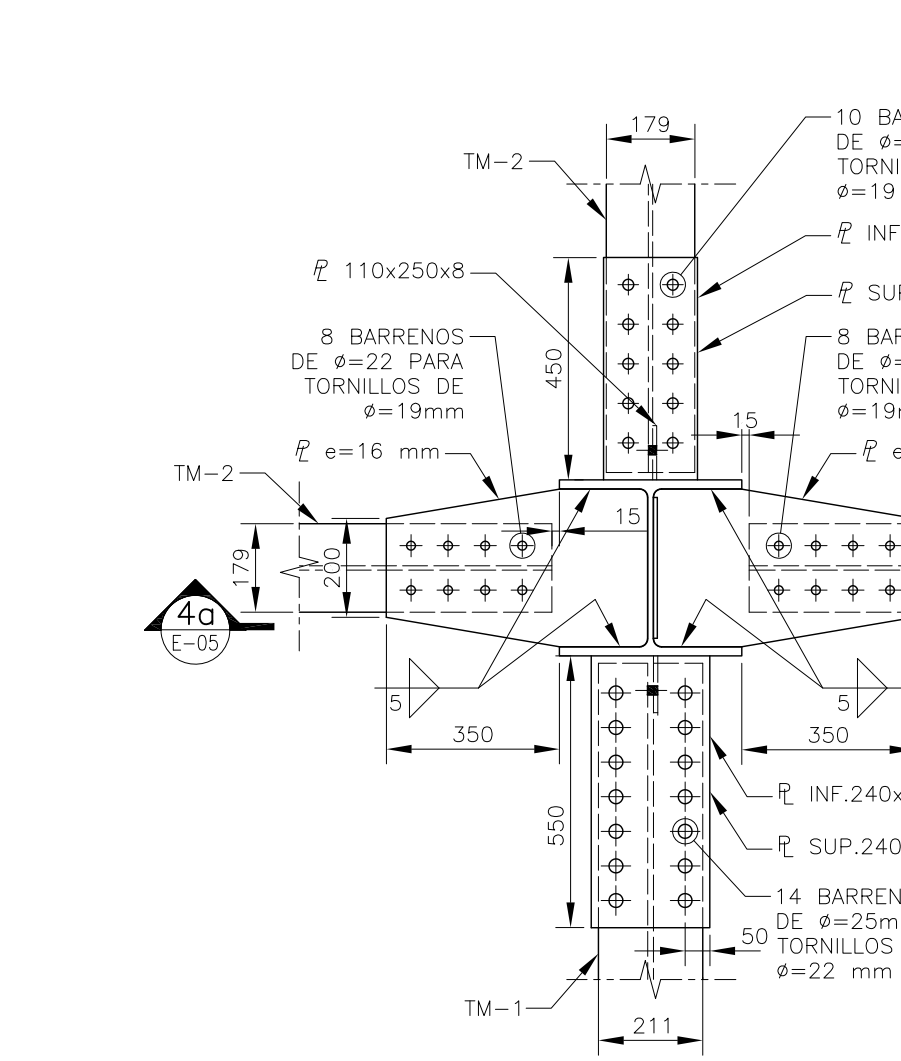
**DETALLE 7**  
ESC. 1:15



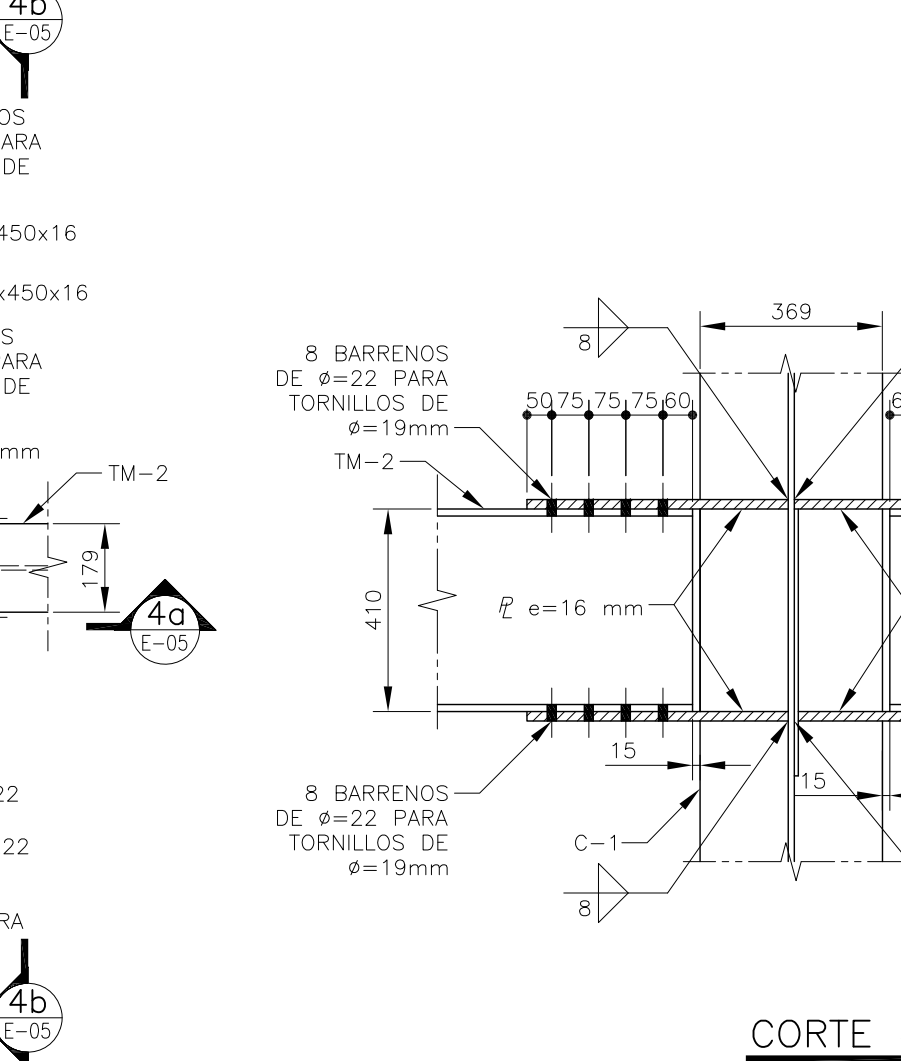
**CORTE 7a-7a**  
ESC. 1:15



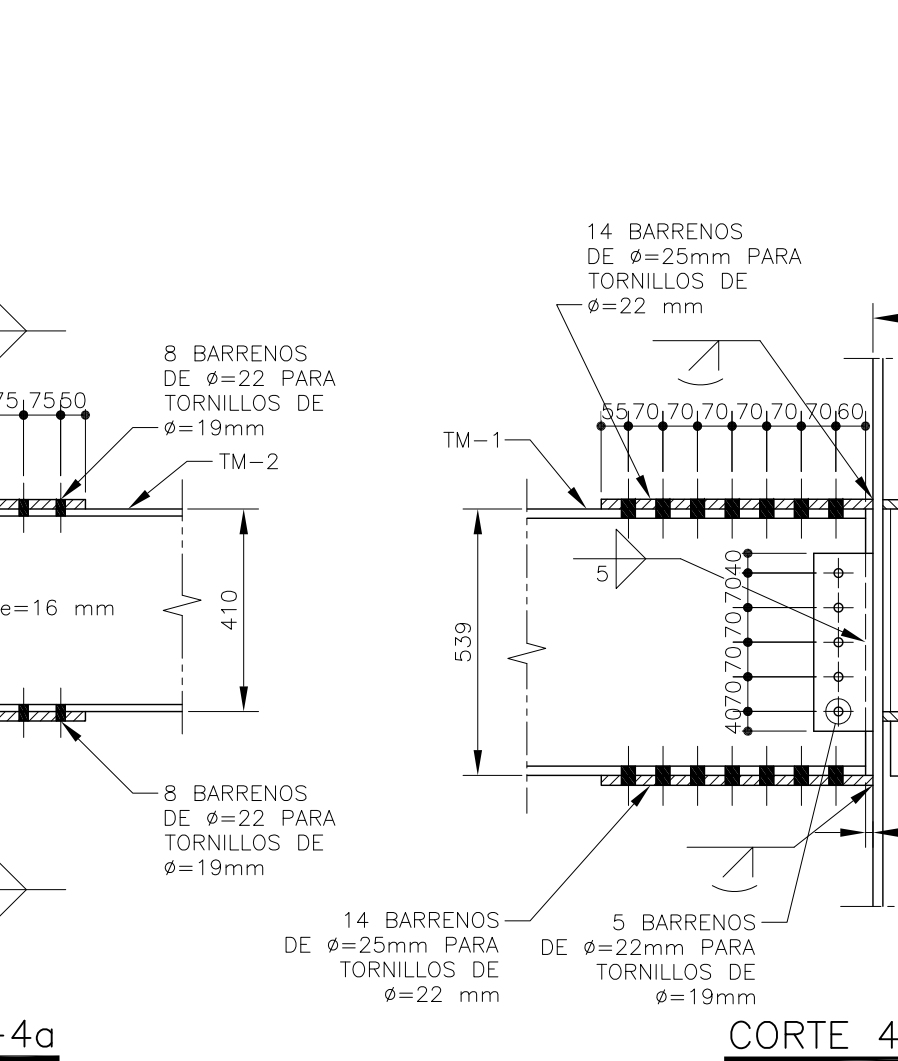
**CORTE 7b-7b**  
ESC. 1:15



**DETALLE 4**  
ESC. 1:15



**CORTE 4a-4a**  
ESC. 1:15



**CORTE 4b-4b**  
ESC. 1:15