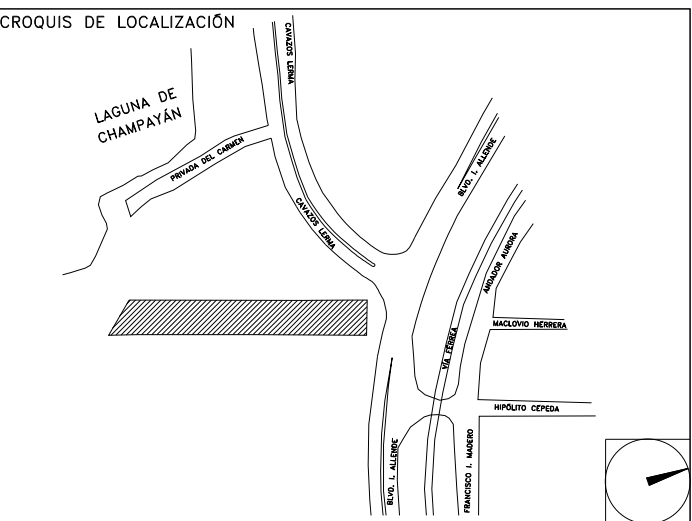


# CENTRO DE SERVICIO INFONAVIT

CESI / ALTAMIRA

BOULEVARD ALLENDE No. 902 COL. LA POTOSINA  
MUNICIPIO ALTAMIRA TAMAULIPAS

## PROYECTO EJECUTIVO INSTALACIÓN ELÉCTRICA



### RED DE TIERRAS AZOTEA

NÚMERO DEL PLANO:  
AL-E-PL-IE-06-00

NORTE:

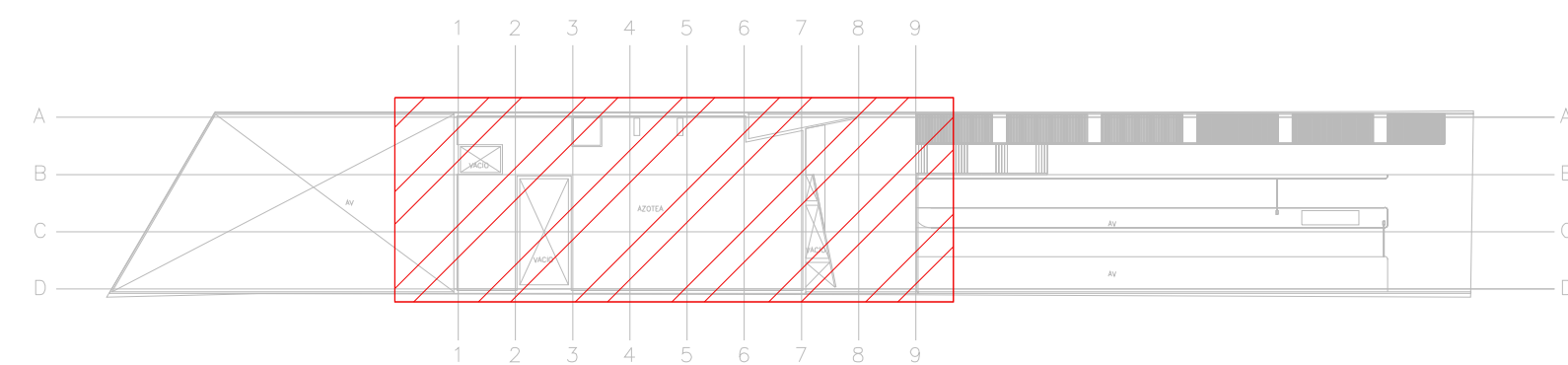
FECHA: 00-00-00 ACOTACION: MTS ESCALA: 1:125

UBICACION DEL ARCHIVO:

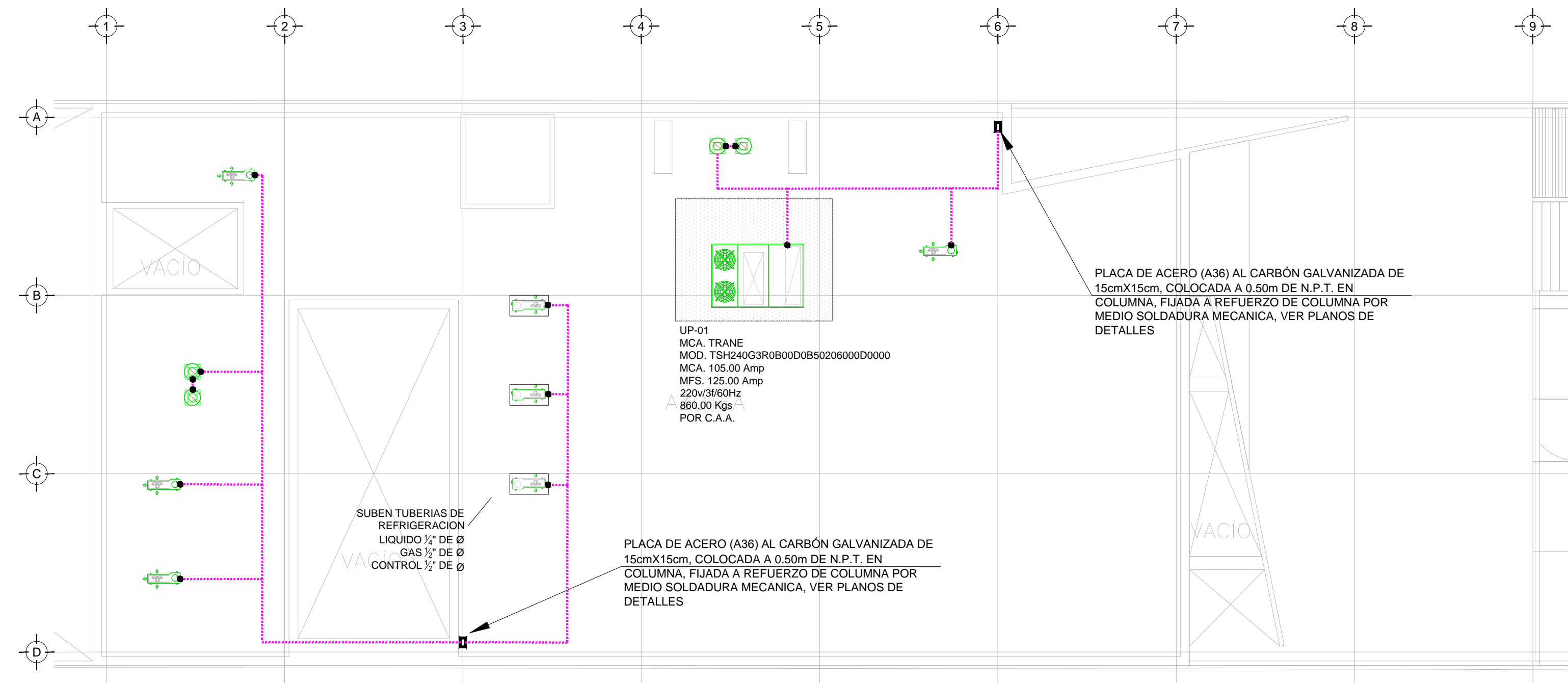


### NOTAS GENERALES:

- ESTE PLANO FUE ELABORADO DE ACUERDO A LA NORMA OFICIAL MEXICANA NOM-001-SEDE-2012, RELATIVA A LAS INSTALACIONES DESTINADAS AL SUMINISTRO Y USO DE ENERGÍA ELÉCTRICA.
- TODO EL MATERIAL ELÉCTRICO QUE SE UTILIZA EN ESTA INSTALACIÓN ESTARÁ CERTIFICADO POR ANCE.
- LAS TRAYECTORIAS DE CANALIZACIONES SON INDICATIVAS. SU UBICACIÓN FINAL PUEDE VARIAR EN FUNCIÓN DE OTRAS INSTALACIONES PROPIETARIAS O EXISTENTES. PARA SU EVENTUAL RETRAZADO DEBE CONSULTAR A LA SUPERVISIÓN EN LA OBRA.
- LA TUBERÍA ES DE TIPO CONDUIT PEG EN PLAFÓN Y MURO FALSO Y CONDUIT PEG PARA TUBERÍAS ENBERIDAS EN PISO O MURO EN LOS DIÁMETROS INDICADOS.
- NO SE PERMITE EL USO DE GRASAS COMESTIBLES PARA CABLEAR LAS TUBERÍAS. SOLO EL USO DE TALCO INDUSTRIAL.
- EL TAMAÑO NOMINAL DE LAS CAJAS REGISTRO QUE RECIBAN MÁS DE DOS TUBERÍAS, SERÁ EL INMEDIATO SUPERIOR AL DEL TUBO DE MAYOR DIÁMETRO.
- LOS CONDUCTORES A UTILIZAR SERÁN CON AISLAMIENTO TIPO THHW-LS 90, 600 V O TIPO MARKA CONDUMEX O SIMILAR.
- TODO CABLE EMPLEADO PARA TIERRA FÍSICA (D-DESNUDO) SERÁ DE COBRE DEL CALIBRE INDICADO Y CUANDO VAYA CON AISLAMIENTO ESTE SERÁ DEL TIPO THW-LS 600 V DE COLOR VERDE.
- LAS CONEXIONES EN LAS CAJAS REGISTRO DEBERÁN REALIZARSE MEDIANTE CONECTOR TIPO RESORTE SCOTCH-LOCK DEL TAMAÑO ADECUADO AL CALIBRE DEL CABLE.
- TOCOS LOS EMPALMES Y DERIVACIONES DE CABLES EN LOS THHW-LS, 600 V Y REGISTROS, SE DEBERÁN AISLAR CON CINTA DE PVC PARA 600 V, TEMPERATURA MÁXIMA DE OPERACIÓN DE 105°C AUTOEXTINGUIBLE RESISTENTE A LA FLAMA.
- EL CÓDIGO DE COLORES PARA EL CABLEADO DE CIRCUITOS SERÁ EL SIGUIENTE:  
FASE: NEGRO, AZUL O ROJO  
NEUTRO: BLANCO O GRIS NATURAL  
TIERRA: VERDE O DESNUDO
- LA LETRA "19" INDICA CONDUCTOR DESNUDO PARA LA TIERRA FÍSICA.
- EL DIÁMETRO DE LAS TUBERÍAS ESTÁ INDICADO EN MILÍMETROS.
- DEBERÁN REPORTARSE EN OBRA TODAS LAS TRAYECTORIAS AQUÍ INDICADAS. CUALQUIER CAMBIO EN LAS MISMAS REQUIERE AUTORIZACIÓN POR PARTE DE LA DIRECCIÓN DE OBRA.
- EL TAMAÑO NOMINAL DE LAS TUBERÍAS, ES EL CORRESPONDIENTE A LA NORMATIVIDAD VIGENTE DE ACUERDO A LA NOM-001-SEDE-2012 DE LA SECRETARÍA DE ENERGÍA.
- LOS CONDUCTORES MÍNIMOS PARA ALUMBRADO SERÁN DE CALIBRE 12 AWG Y PARA CONTACTOS SERÁN DE CALIBRE 10AWG.
- LAS ALTURAS DEFINITIVAS DE LUMINARIAS, APAGADORES Y CONTACTOS SE DEBEN CRUZAR CON LOS PLANOS DE ARQUITECTURA ANTES DE SU INSTALACIÓN.
- LA DISTRIBUCIÓN DE EQUIPOS VIENE DADA POR EL PROYECTO ARQUITECTÓNICO ORIGINAL. LA INSTALACIÓN ELÉCTRICA SE LIMITA A SU ALIMENTACIÓN Y CONTROL.
- LA ALIMENTACIÓN DE FUERZA DE EQUIPOS DE HVAC Y EXTRACCIÓN DEBERÁ PERMANECER EN SU SITIO ES CONSIDERADA EN EL PROYECTO PARA LA ZONA DE OFICINAS ÚNICAMENTE.



CROQUIS DE UBICACIÓN  
ESC: S/E



TENDIDO DE INSTALACIÓN ELÉCTRICA (ALIMENTADORES) N.P.T. +6.00 mts.  
ESC: 1:125

SIMBOLOGÍA	
	CABLE DE COBRE AISLADO VERDE, CALIBRE 2 AWG PARA TIERRA FÍSICA ELECTRÓNICA
	CABLE DE COBRE DESNUDO, CALIBRE 4/0 AWG, 19H ENTERRADO DIRECTAMENTE A TIERRA A 1.5m DE BAJO DE NPT
	CABLE DE COBRE DESNUDO, CALIBRE 2 AWG, 19H CON DERIVACIÓN DE MALLA A EQUIPOS
	ELECTRODO DE PUESTA A TIERRA TIPO COOPER WELL, CUBIERTO DE COBRE DE 3m, ENTERRADO DIRECTAMENTE EN TIERRA
	PUNTO DE UNIÓN CON SOLDADURA EXOTÉRMICA
	PLACA DE ACERO (A36) AL CARBÓN GALVANIZADA DE 15cmX15cm
	PLACA DE COBRE, SIN AISLADORES, TIPO EGB8143289 CON 6 PARES DE BARRENOS DE 7/16" Ø.
	PLACA DE COBRE CON AISLADORES, TIPO EGBA1438ESP DIMENSIONES (1/4" X 3" X 8") CON TRES PARES DE BARRENOS DE 7/16" DE Ø Y 4 PARES DE BARRENOS DE 5/16" DE Ø.

SIMBOLOGÍA	
	TRANSFORMADOR TIPO PEDESTAL
	ACOMETIDA CFE
	REGISTRO EN BAJA TENSIÓN
	BASE PARA MEDICIÓN
	CHAROLA ELÉCTRICA DE ALUMINIO
	TUBERÍA CONDUIT PARED GRUESA GALVANIZADO BAJO LECHO
	TUBERÍA CONDUIT PARED GRUESA GALVANIZADO SUBTERRÁNEO
	TABLERO ELÉCTRICO DE BAJA TENSIÓN, CORRIENTE NORMAL
	UNIDAD DE ENERGÍA DE RESPALDO
	TABLERO ELÉCTRICO DE BAJA TENSIÓN, PARA FUERZA

### NOTAS:

- ESTE PROYECTO CUMPLE CON LO INDICADO EN LAS NORMAS: NOM-001-SEDE-2012.
- LA CONFIGURACIÓN DE LOS CIRCUITOS PARA BAJA TENSIÓN SERÁ LA INDICADA. EL ALIMENTADOR SERÁ CABLE DE COBRE CON AISLAMIENTO INDIVIDUAL DEBE SER CERTIFICADO POR UL O ANCE.
- LA CAÍDA DE TENSIÓN MÁXIMA DE DISEÑO DE LOS CIRCUITOS ALIMENTADORES Y DERIVADOS HASTA LA SALIDA MÁS LEJANA, NO DEBE SER MAYOR DEL 5% COMO LO ESTABLECE LA NOM-001-SEDE-2012.
- TODO EL MATERIAL Y EL EQUIPO EMPLEADO DEBE SER CERTIFICADO POR UL O ANCE.
- VER MEMORIA DESCRIPTIVA Y DE CÁLCULO DE LAS INSTALACIONES ELÉCTRICAS.
- PARA LOS EQUIPOS EXISTENTES SE DEBERÁ CONSIDERAR, LA LIMPIEZA, REUBICACIÓN SI ES NECESARIO, MANTENIMIENTO Y PUESTA A PUNTO POR PARTE DEL INSTALADOR.
- PARA EL SISTEMA DE TIERRAS SE USARÁ MALLA DE 4/0 AWG DESNUDO C.U. 0.8MM Y VARILLAS COOPERWELD DE 3M.
- CUMPLIENDO CON LO ESTABLECIDO EN EL DOCUMENTO "CUARTOS DE COMUNICACIONES IDFS Y MDFS INSTITUCIONALES", LOS CONDUCTORES DE ALIMENTADORES NEUTROS SE SOBREDIMENSIONARÁN CON UN FACTOR DE 1.73 VECES EL CALIBRE DE LAS FASES PARA LOS TABLEROS DE ENERGÍA REGULADA

### USO ESPECÍFICO DEL PREDIO:

TIPO DE TRAMITE:

### DATOS DEL PROPIETARIO

NOMBRE: No.:  
 CALLE: No.:  
 DELEGACION: No.:  
 FIRMA: No.:  
 DATOS DEL D.R.O:  
 NOMBRE: XX  
 CEDULA PROFESIONAL: XX  
 DIRECCIÓN: XX  
 DELEGACION: XX  
 TELEFONO: XX  
 FIRMA: No.:  
 CORRESPBLE. INGENIERIAS:  
 NOMBRE: XX  
 CEDULA PROFESIONAL: XX  
 DELEGACION: XX  
 TELEFONO: XX  
 FIRMA: No.:  
 DATOS DEL D.R.O:  
 NOMBRE: ..  
 CEDULA PROFESIONAL: ..  
 DIRECCIÓN: COL  
 DELEGACION: COL  
 TELEFONO: No.:  
 FIRMA: No.:

### DATOS DEL PREDIO

CLAVE CATASTRAL:  
 CONDOMINIO: AREA: M2.  
 MEDIDA DEL FRENTE: FONDO: m  
 DIRECCIÓN: No OFICIAL:  
 ENTRE LA CALLE: No OFICIAL:  
 Y LA CALLE:  
 COLONIA:  
 DELEGACION:  
 DICTAMEN DE USO DE SUELO  
 No. DE FOLIO: FECHA:

### USO

- HABITACIONAL   
 UNIFAMILIAR   
 PLURIFAMILIAR (CONDOMINIO)   
 COMERCIAL   
 SERVICIOS   
 INDUSTRIAL

### NORMATIVIDAD

CONCEPTO	NORMA	PROYECTO	DF.
ALTURA MÁXIMA PERMITIDA			
COEFICIENTE DE OCUPACIÓN DEL SUELO			
COEFICIENTE DE UTILIZACIÓN DEL SUELO			
COEFICIENTE DE ABSORCIÓN DEL SUELO			
PORCENTAJE DEL ÁREA LIBRE			
RESTRICCIÓN AL FRENTE			
CAJONES DE ESTACIONAMIENTO			
RESTRICCIÓN DIC. USO DE SUELO			

RIVERO BORRELL - GUTIERREZ  
ARQUITECTOS ingenor

### DATOS DE LA CONSTRUCCIÓN

CONCEPTO	A. CONSTRUIDA	OBRA NUEVA	REGULARIZACIÓN	LICENCIA ANTERIOR:
				Nº LIC. FECHA METROS
SOTANO				
PLANTA BAJA				
1er NIVEL				
MEZZANINE				
2do. NIVEL				
3er NIVEL				
VOLADOS				
ESTACIONAMIENTO				
OTROS				
TOTAL DE M <sup>2</sup>				
BARDEO ML				
ALINEAMIENTO ML				
DEMOLICION				

ESCALA: 1:125

SELO

COTAS: METROS

CLAVE: IE-06

Este plano sustituye a los anteriores  
 REVISIÓN - 00 6 marzo 2018

PLANO APTO PARA CONSTRUCCION