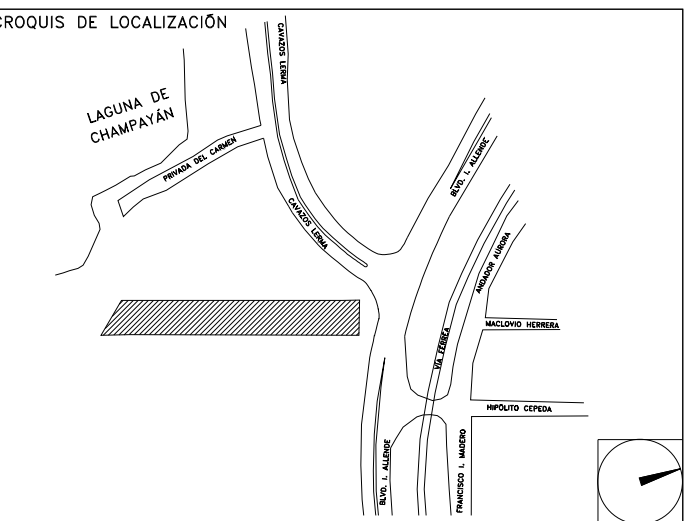


**CENTRO DE SERVICIO INFONAVIT
CESI / ALTAMIRA
BOULEVARD ALLENDE No. 902 COL. LA POTOSINA
MUNICIPIO ALTAMIRA TAMAULIPAS**

**PROYECTO EJECUTIVO
INSTALACIÓN ELÉCTRICA**



DETALLES GENERALES

NUMERO DEL PLANO: AL-E-PL-IE-22-00	NORTE:
FECHA: 00-00-00	ACOTACIONES: MTS S/E
UBICACION DEL ARCHIVO:	ESCALA: S/E



USO ESPECIFICO DEL PREDIO:
TIPO DE TRAMITE:

DATOS DEL PROPIETARIO

NOMBRE: No.:
CALLE:
COLONIA:
DELEGACION:
FIRMA:

DATOS DEL D.R.O
NOMBRE: XX
CEDULA PROFESIONAL: XX
DIRECCION: XX
DELEGACION: XX
TELEFONO: XX
FIRMA:

DATOS GENERALES

DATOS DEL PREDIO		USO
CLAVE CATASTRAL:	AREA: M2.	HABITACIONAL <input type="checkbox"/>
CONDominio:	LOTES: m	UNIFAMILIAR <input type="checkbox"/>
MEIDA DEL FRENTE:	FONDO: m	PLURIFAMILIAR (CONDominio) <input type="checkbox"/>
DIRECCION:	No OFICIAL:	COMERCIAL <input type="checkbox"/>
CALLE:		SERVICIOS <input type="checkbox"/>
ENTRE LA CALLE Y LA CALLE:		INDUSTRIAL <input type="checkbox"/>
COLONIA:		
DELEGACION:		
TELEFONO:		
DICTAMEN DE USO DE SUELO	FECHA:	
No. DE FOLIO:		

CORRESPBLE. INGENIERIAS

NOMBRE: XX
CEDULA PROFESIONAL: XX
DIRECCION: XX
DELEGACION: XX
TELEFONO: XX
FIRMA:

DATOS DEL D.R.O
NOMBRE: ..
CEDULA PROFESIONAL: ..
DIRECCION: ..
DELEGACION: ..
TELEFONO: ..
FIRMA:

NORMATIVIDAD

CONCEPTO	NORMA	PROYECTO	DF.
ALTURA MAXIMA PERMITIDA			
COEFICIENTE DE OCUPACION DEL SUELO			
COEFICIENTE DE UTILIZACION DEL SUELO			
COEFICIENTE DE ABSORCION DEL SUELO			
PORCENTAJE DEL AREA LIBRE			
RESTRICCION AL FRENTE			
CAJONES DE ESTACIONAMIENTO			
RESTRICCIONES DIC. USO DE SUELO			

**RIVERO BORRELL - GUTIERREZ
ARQUITECTOS ingenor**

DATOS DE LA CONSTRUCCION

CONCEPTO	A. CONSTRUIDA	OBRA NUEVA	REGULARIZACION	LICENCIA ANTERIOR:
	NÚM.	NÚM.	NÚM.	NÚM. LIC. FECHA METROS
SOTANO				
PLANTA BAJA				
1er NIVEL				
MEZZANINE				
2do. NIVEL				
3er NIVEL				
VOLADOS				
ESTACIONAMIENTO				
OTROS				
TOTAL DE M ²				
BARDEO ML				
ALINEAMIENTO ML				
DEMOLICION				

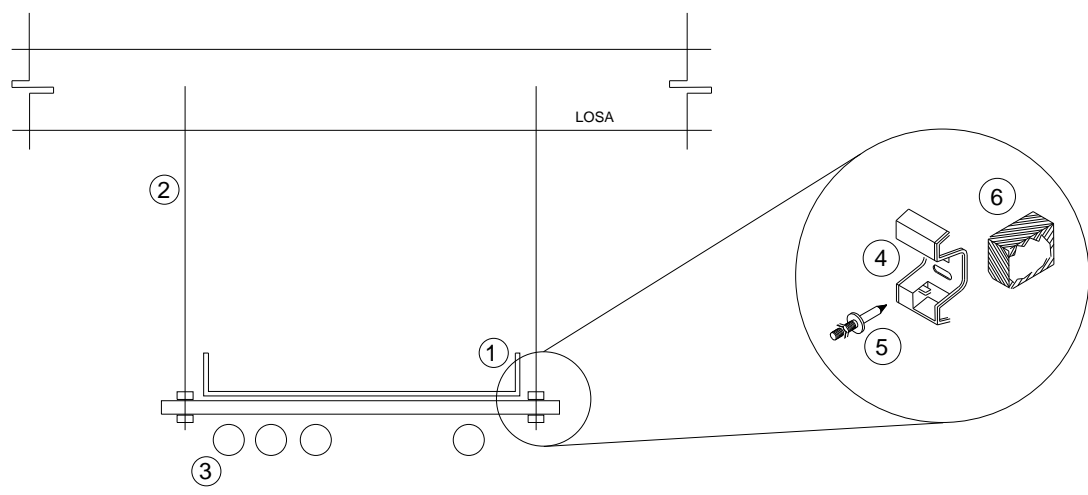
ESCALA: S/E

COTAS: METROS

CLAVE: IE-22

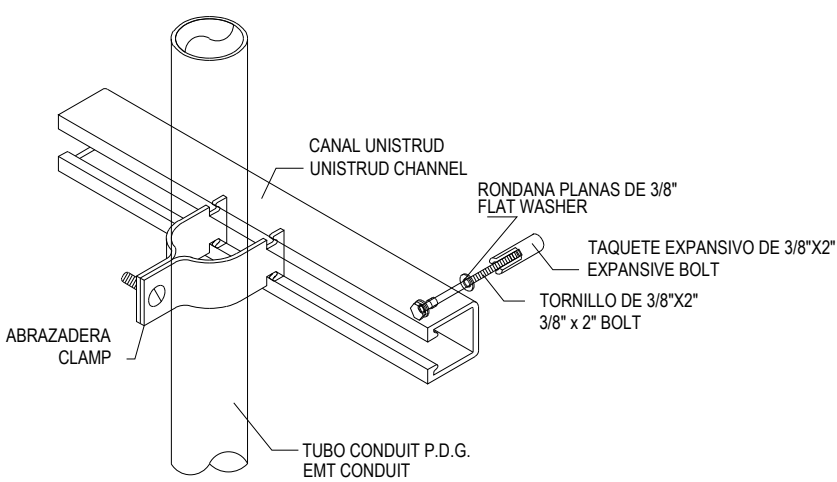
SELLO

Este plano sustituye a los anteriores
REVISIÓN - 00 6 marzo 2018

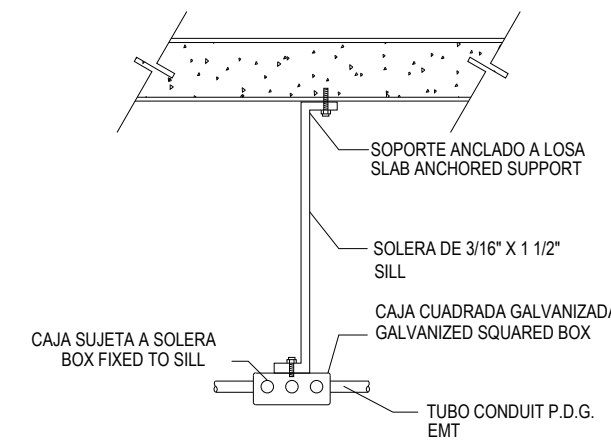


- 1 CHAROLA TIPO MALLA
- 2 VARILLA ROSCADA
- 3 TUBO CONDUIT PARED DELGADA
- 4 SOPORTE UNIVERSAL MULTIUSOS
- 5 PERNO ROSCADO DE ALTA VELOCIDAD PARA CONCRETO
- 6 TAQUETE NYLON Y ANCLA ARPON

A MONTAJE DE TUBERIAS EN CHAROLA
ESC: S/E

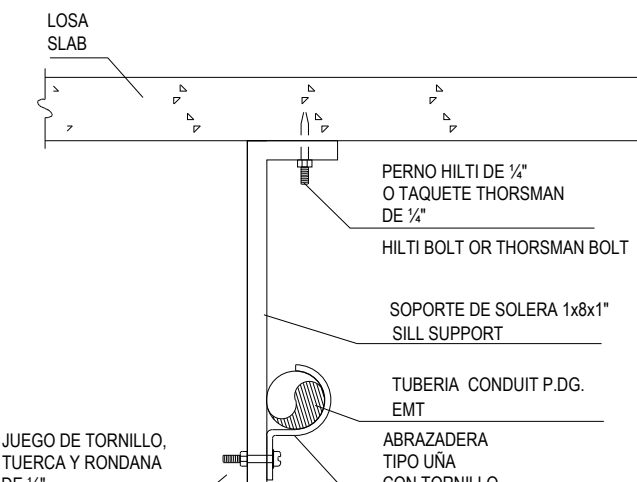


B SOPORTE VERTICAL DE TUBERIA
ESC: S/E

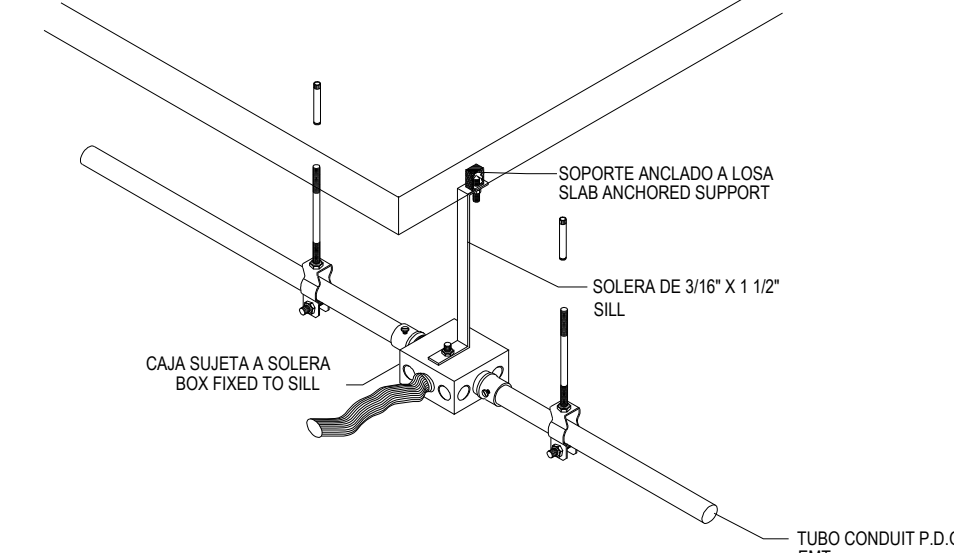


SOPORTE A CAJA

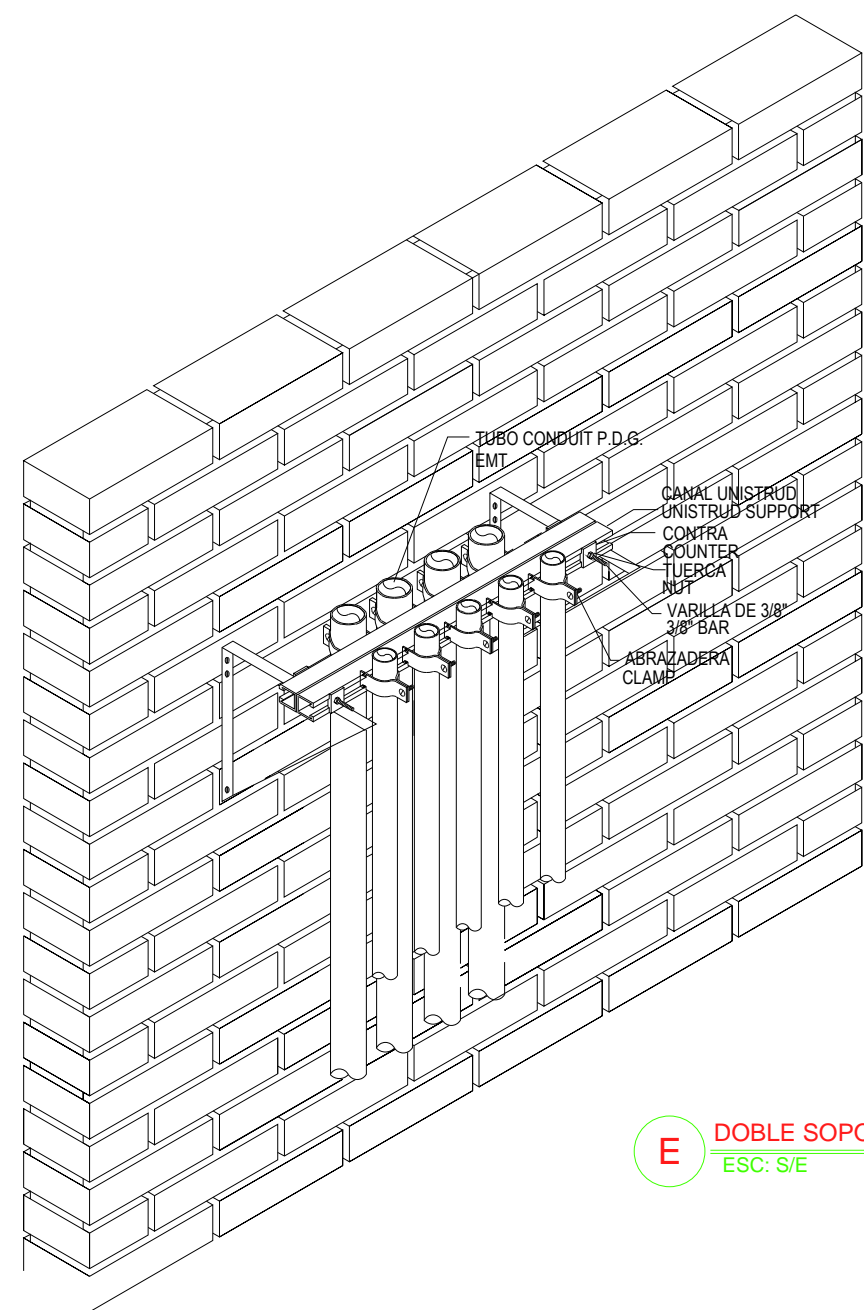
C SOPORTE DE CAJA PARA CONEXIONES
ESC: S/E



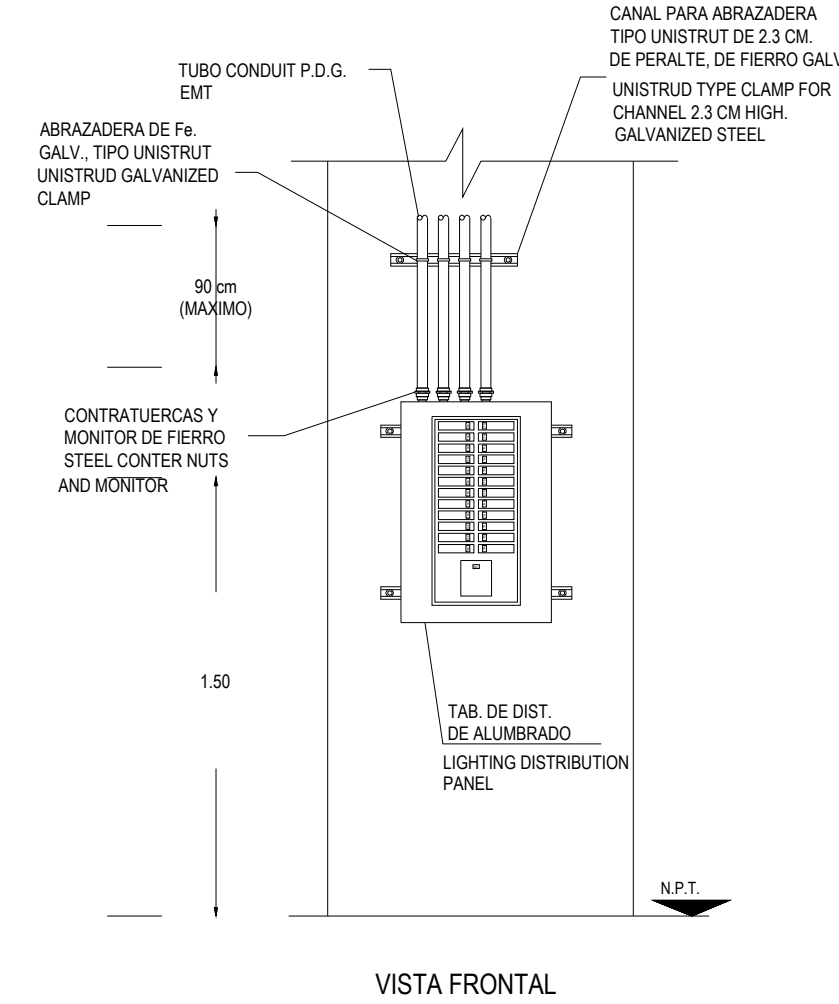
SOPORTERIA TUBERIA GENERAL



D SOPORTE LATERAL DE TUBERIA
ESC: S/E

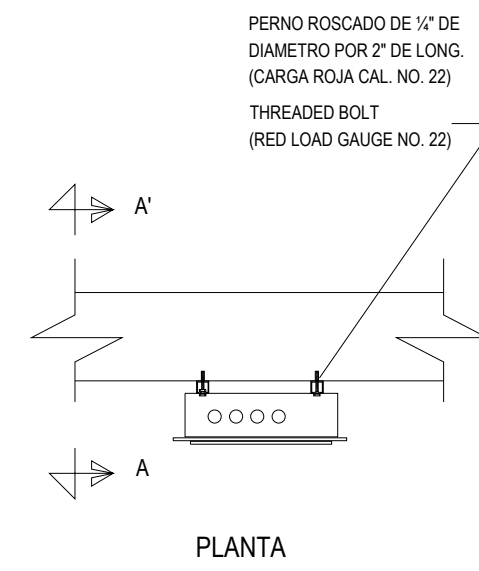


E DOBLE SOPORTERIA DE TUBERIA EN UNICAL
ESC: S/E

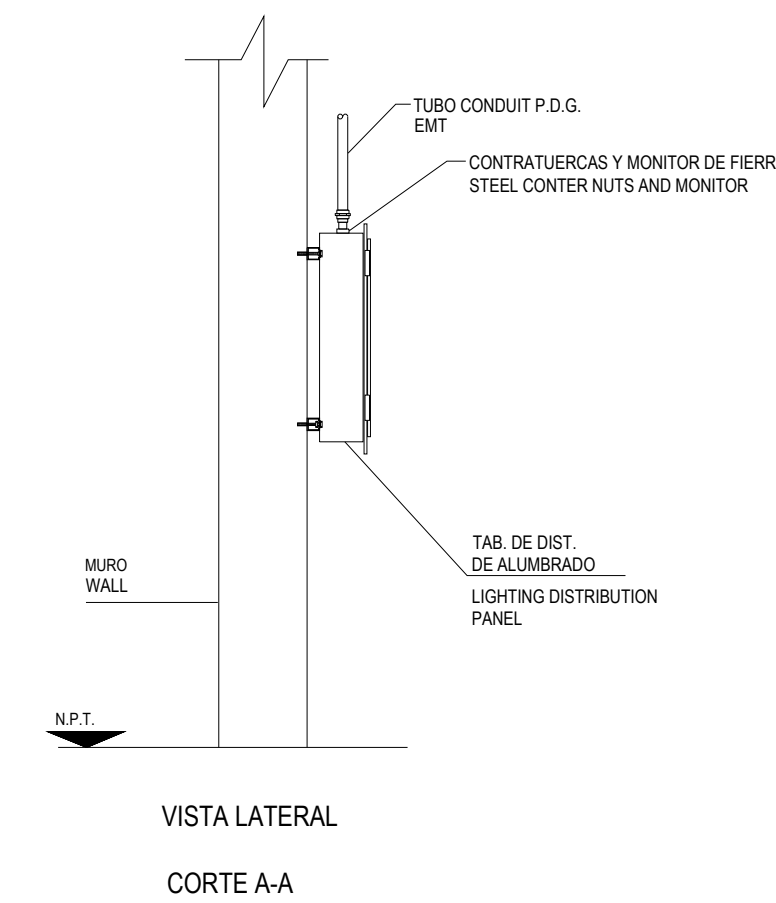


VISTA FRONTAL

F INSTALACION DE TABLERO DE ALUMBRADO
ESC: S/E

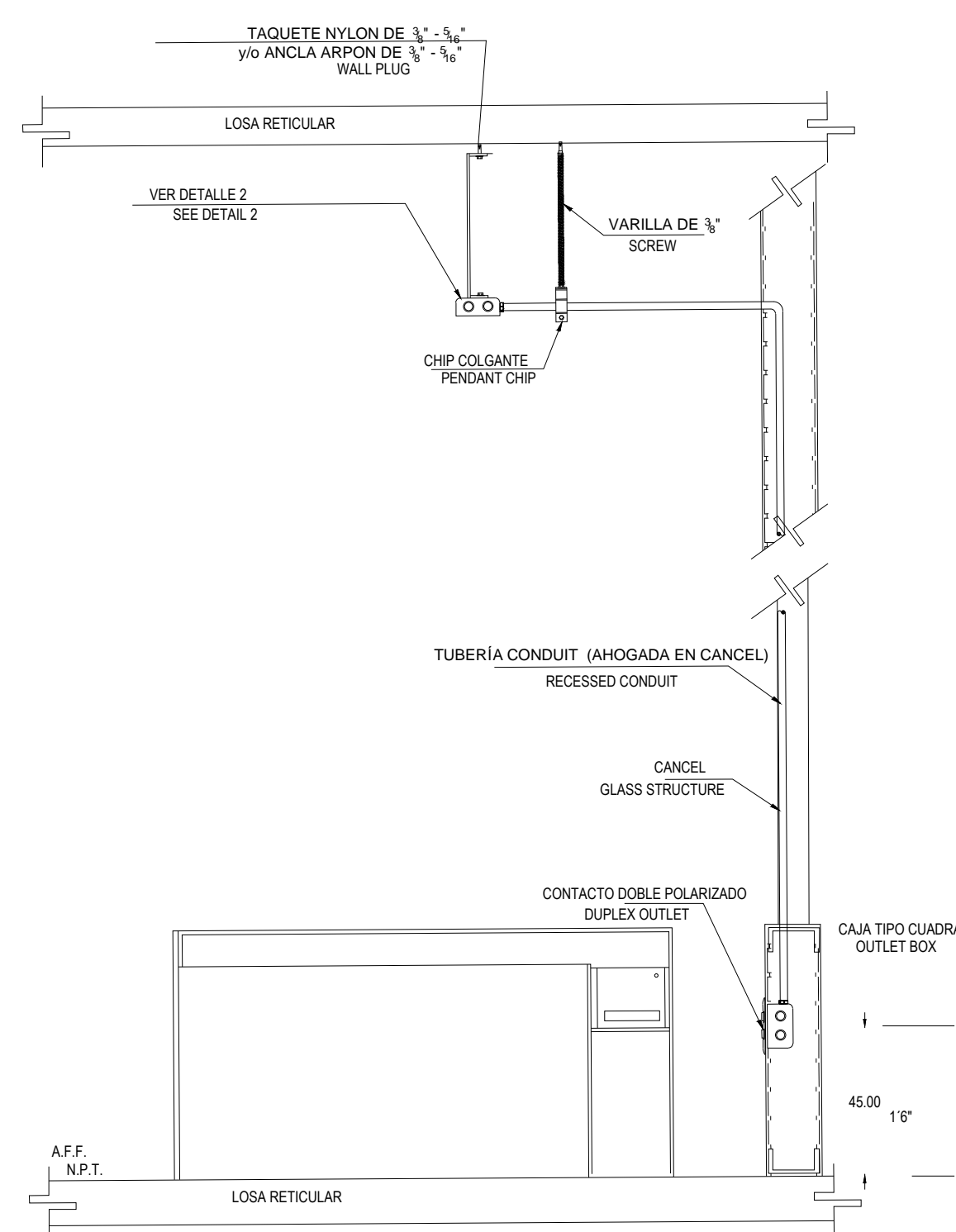
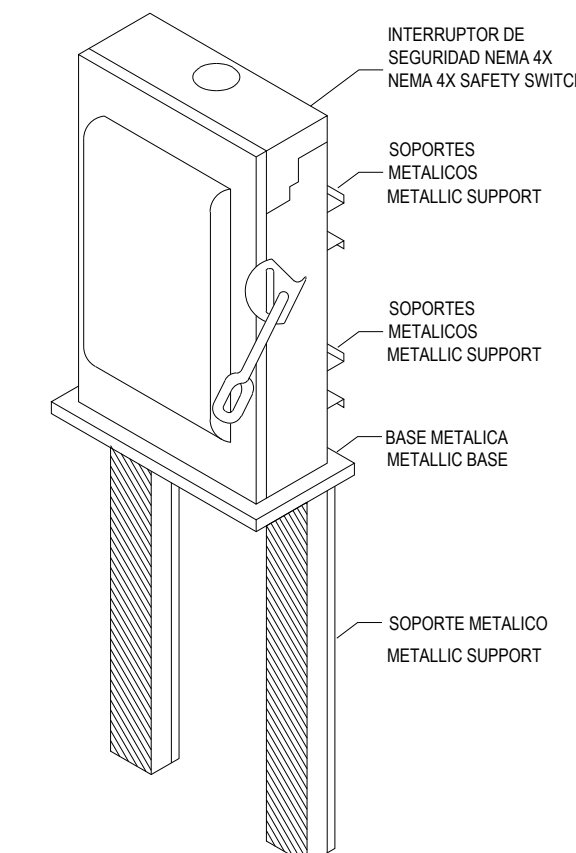


PLANTA

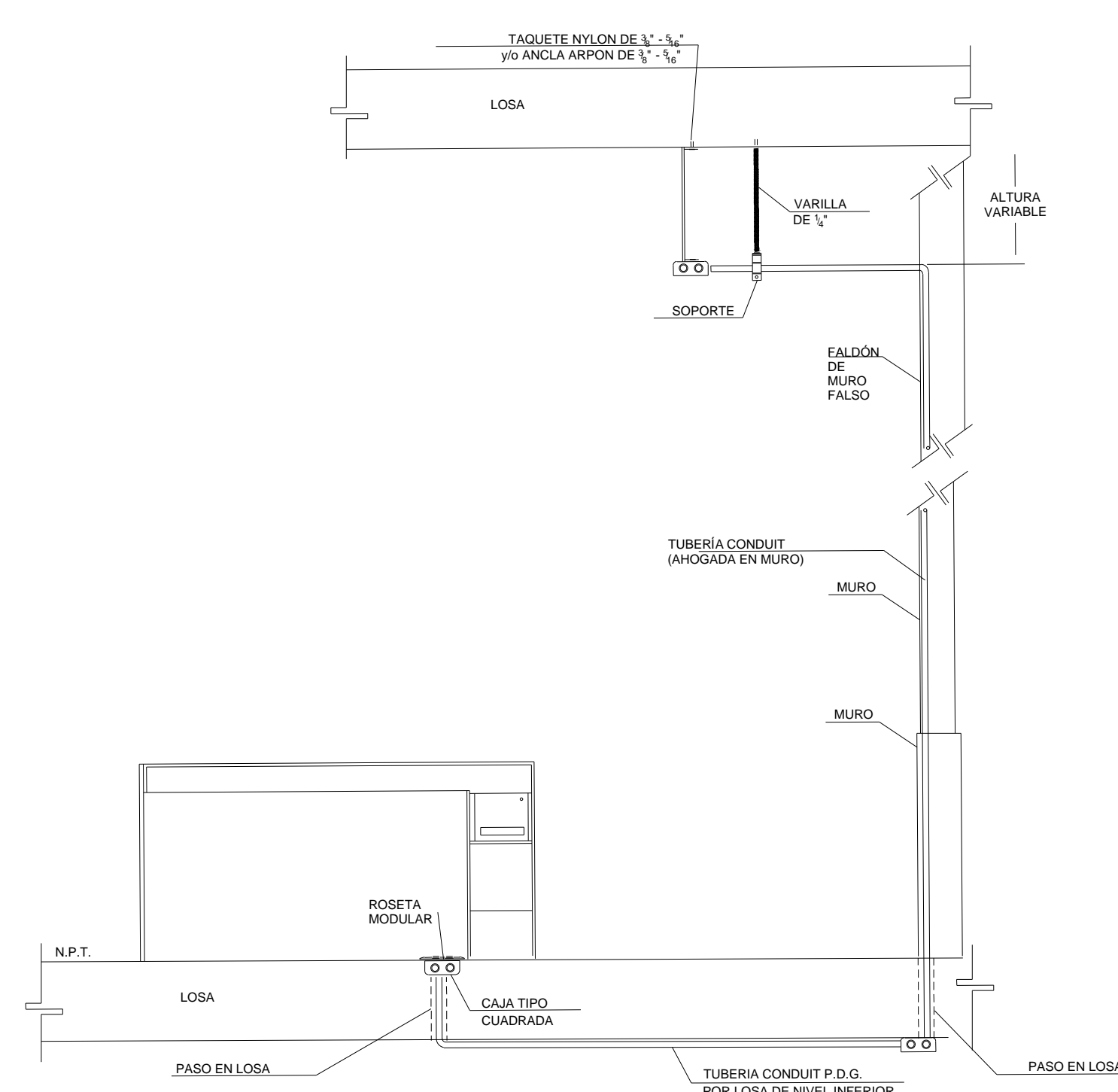


**VISTA LATERAL
CORTE A-A**

G SOPORTE DE INTERRUPTOR
ESC: S/E



H SALIDA EN MURO FALSO
ESC: S/E



I CANALIZACION POR LOSA INFERIOR
ESC: S/E

PLANO APTO PARA CONSTRUCCION