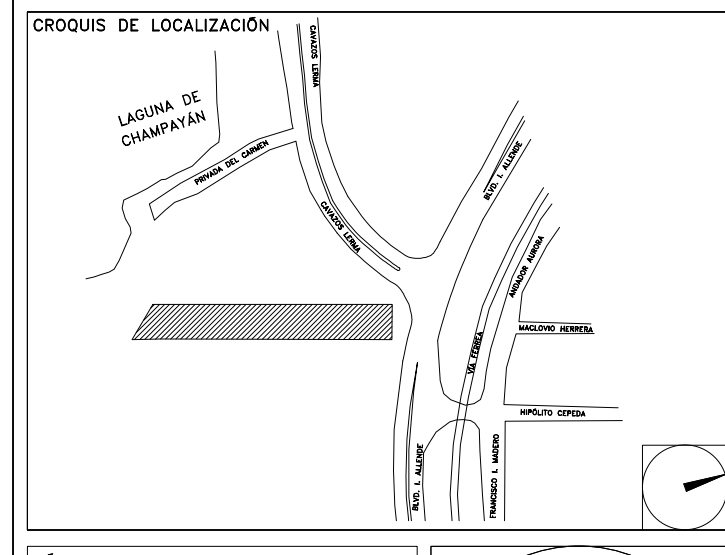


NOTAS GENERALES

PROYECTO EJECUTIVO

BOLETINES



NÚMERO DEL PLANO:
 UBICACIÓN DEL ARCHIVO:
 NORTE:



BOLETÍN ARQUITECTÓNICO

DATOS DEL PROPIETARIO		DATOS GENERALES																																																																																																																			
NOMBRE: _____ No.: _____ CALLE: _____ COLONIA: _____ DELEGACIÓN: _____ TELÉFONO: _____ FIRMA: _____		<table border="1"> <tr> <th colspan="2">DATOS DEL PREDIO</th> <th>USO</th> </tr> <tr> <td colspan="2">CLAVE CATASTRAL:</td> <td></td> </tr> <tr> <td>ÁREA:</td> <td>M2.</td> <td>HABITACIONAL <input type="checkbox"/></td> </tr> <tr> <td>LOTE:</td> <td></td> <td>UNIFAMILIAR <input type="checkbox"/></td> </tr> <tr> <td>MEDIDA DEL FRENTE:</td> <td>FONDO: m</td> <td>PLURIFAMILIAR (CONDOMINIO) <input type="checkbox"/></td> </tr> <tr> <td colspan="2">DIRECCIÓN:</td> <td>COMERCIAL <input type="checkbox"/></td> </tr> <tr> <td colspan="2">NOMBRE:</td> <td>SERVICIOS <input type="checkbox"/></td> </tr> <tr> <td colspan="2">CÉDULA PROFESIONAL:</td> <td>INDUSTRIAL <input type="checkbox"/></td> </tr> <tr> <td colspan="2">DIRECCIÓN:</td> <td></td> </tr> <tr> <td colspan="2">Y LA CALLE:</td> <td></td> </tr> <tr> <td colspan="2">ENTRE LA CALLE:</td> <td></td> </tr> <tr> <td colspan="2">No OFICIAL:</td> <td></td> </tr> <tr> <td colspan="2">COLONIA:</td> <td></td> </tr> <tr> <td colspan="2">DELEGACIÓN:</td> <td></td> </tr> <tr> <td colspan="2">TELÉFONO:</td> <td></td> </tr> <tr> <td colspan="2">FIRMA:</td> <td></td> </tr> <tr> <td colspan="2">CORRESPBLE. INGENIERIAS</td> <td></td> </tr> <tr> <td colspan="2">NOMBRE:</td> <td></td> </tr> <tr> <td colspan="2">CÉDULA PROFESIONAL:</td> <td></td> </tr> <tr> <td colspan="2">DIRECCIÓN:</td> <td></td> </tr> <tr> <td colspan="2">Y LA CALLE:</td> <td></td> </tr> <tr> <td colspan="2">ENTRE LA CALLE:</td> <td></td> </tr> <tr> <td colspan="2">No OFICIAL:</td> <td></td> </tr> <tr> <td colspan="2">COLONIA:</td> <td></td> </tr> <tr> <td colspan="2">DELEGACIÓN:</td> <td></td> </tr> <tr> <td colspan="2">TELÉFONO:</td> <td></td> </tr> <tr> <td colspan="2">FIRMA:</td> <td></td> </tr> <tr> <td colspan="2">CORRESPBLE. INGENIERIAS</td> <td></td> </tr> <tr> <td colspan="2">NOMBRE:</td> <td></td> </tr> <tr> <td colspan="2">CÉDULA PROFESIONAL:</td> <td></td> </tr> <tr> <td colspan="2">DIRECCIÓN:</td> <td></td> </tr> <tr> <td colspan="2">Y LA CALLE:</td> <td></td> </tr> <tr> <td colspan="2">ENTRE LA CALLE:</td> <td></td> </tr> <tr> <td colspan="2">No OFICIAL:</td> <td></td> </tr> <tr> <td colspan="2">COLONIA:</td> <td></td> </tr> <tr> <td colspan="2">DELEGACIÓN:</td> <td></td> </tr> <tr> <td colspan="2">TELÉFONO:</td> <td></td> </tr> <tr> <td colspan="2">FIRMA:</td> <td></td> </tr> </table>		DATOS DEL PREDIO		USO	CLAVE CATASTRAL:			ÁREA:	M2.	HABITACIONAL <input type="checkbox"/>	LOTE:		UNIFAMILIAR <input type="checkbox"/>	MEDIDA DEL FRENTE:	FONDO: m	PLURIFAMILIAR (CONDOMINIO) <input type="checkbox"/>	DIRECCIÓN:		COMERCIAL <input type="checkbox"/>	NOMBRE:		SERVICIOS <input type="checkbox"/>	CÉDULA PROFESIONAL:		INDUSTRIAL <input type="checkbox"/>	DIRECCIÓN:			Y LA CALLE:			ENTRE LA CALLE:			No OFICIAL:			COLONIA:			DELEGACIÓN:			TELÉFONO:			FIRMA:			CORRESPBLE. INGENIERIAS			NOMBRE:			CÉDULA PROFESIONAL:			DIRECCIÓN:			Y LA CALLE:			ENTRE LA CALLE:			No OFICIAL:			COLONIA:			DELEGACIÓN:			TELÉFONO:			FIRMA:			CORRESPBLE. INGENIERIAS			NOMBRE:			CÉDULA PROFESIONAL:			DIRECCIÓN:			Y LA CALLE:			ENTRE LA CALLE:			No OFICIAL:			COLONIA:			DELEGACIÓN:			TELÉFONO:			FIRMA:		
DATOS DEL PREDIO		USO																																																																																																																			
CLAVE CATASTRAL:																																																																																																																					
ÁREA:	M2.	HABITACIONAL <input type="checkbox"/>																																																																																																																			
LOTE:		UNIFAMILIAR <input type="checkbox"/>																																																																																																																			
MEDIDA DEL FRENTE:	FONDO: m	PLURIFAMILIAR (CONDOMINIO) <input type="checkbox"/>																																																																																																																			
DIRECCIÓN:		COMERCIAL <input type="checkbox"/>																																																																																																																			
NOMBRE:		SERVICIOS <input type="checkbox"/>																																																																																																																			
CÉDULA PROFESIONAL:		INDUSTRIAL <input type="checkbox"/>																																																																																																																			
DIRECCIÓN:																																																																																																																					
Y LA CALLE:																																																																																																																					
ENTRE LA CALLE:																																																																																																																					
No OFICIAL:																																																																																																																					
COLONIA:																																																																																																																					
DELEGACIÓN:																																																																																																																					
TELÉFONO:																																																																																																																					
FIRMA:																																																																																																																					
CORRESPBLE. INGENIERIAS																																																																																																																					
NOMBRE:																																																																																																																					
CÉDULA PROFESIONAL:																																																																																																																					
DIRECCIÓN:																																																																																																																					
Y LA CALLE:																																																																																																																					
ENTRE LA CALLE:																																																																																																																					
No OFICIAL:																																																																																																																					
COLONIA:																																																																																																																					
DELEGACIÓN:																																																																																																																					
TELÉFONO:																																																																																																																					
FIRMA:																																																																																																																					
CORRESPBLE. INGENIERIAS																																																																																																																					
NOMBRE:																																																																																																																					
CÉDULA PROFESIONAL:																																																																																																																					
DIRECCIÓN:																																																																																																																					
Y LA CALLE:																																																																																																																					
ENTRE LA CALLE:																																																																																																																					
No OFICIAL:																																																																																																																					
COLONIA:																																																																																																																					
DELEGACIÓN:																																																																																																																					
TELÉFONO:																																																																																																																					
FIRMA:																																																																																																																					

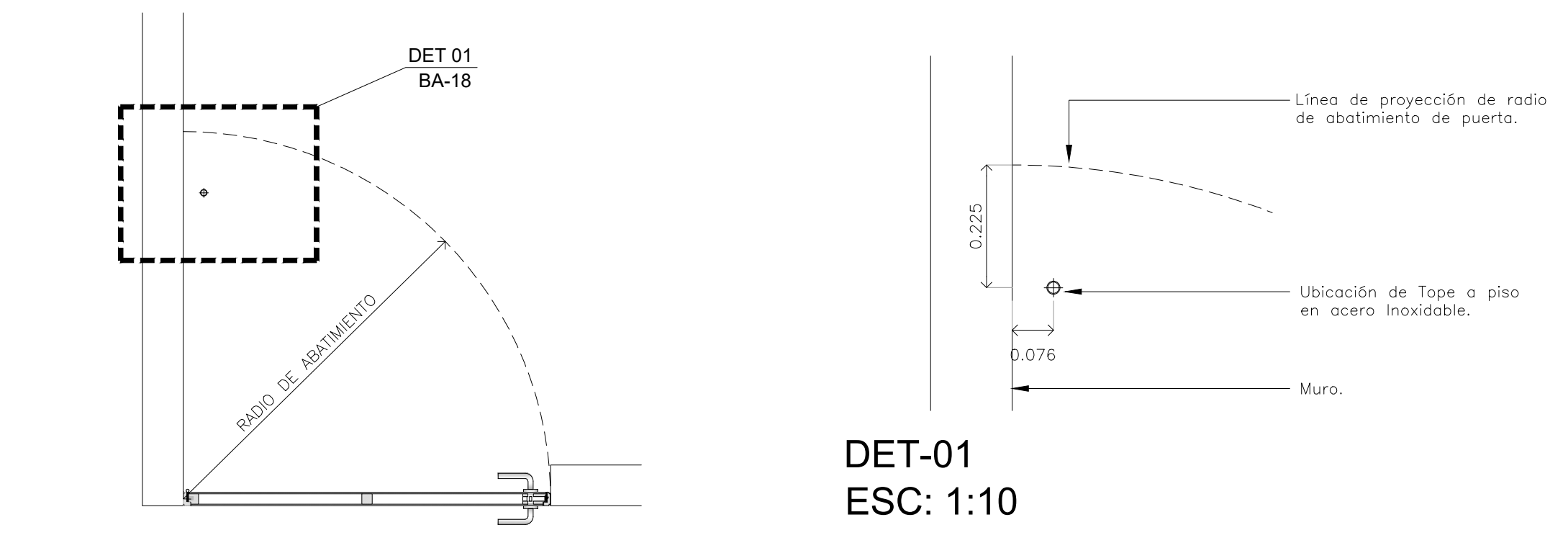
**RIVERO BORRELL - GUTIERREZ
ARQUITECTOS**

FECHA: 2018_05_10

NOTA:
Se anexa Boletín como información complementaria a Proyecto Ejecutivo

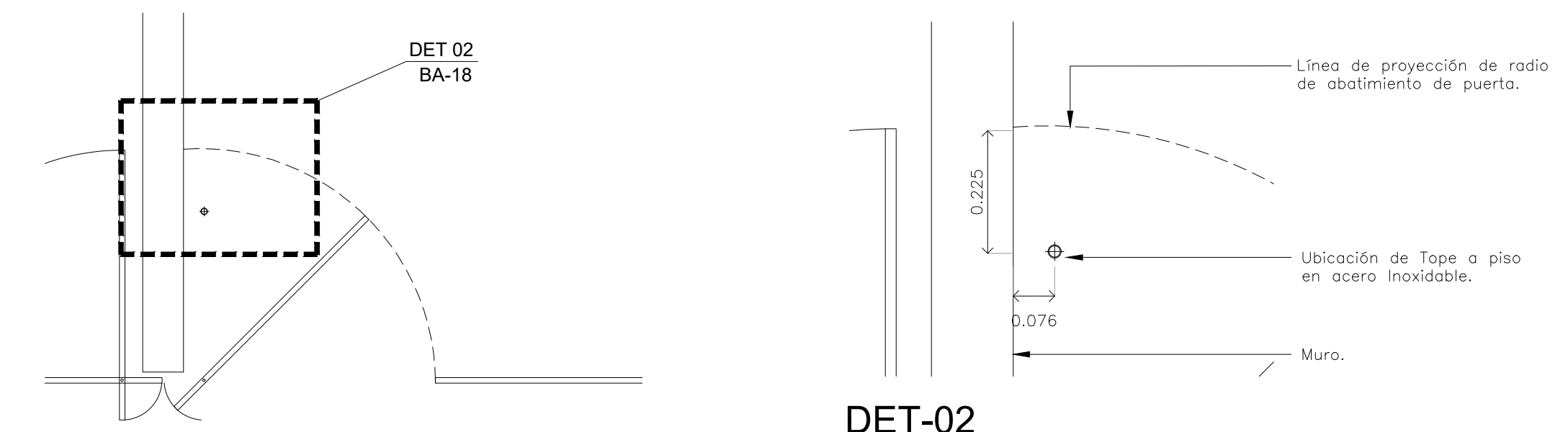
Se muestran detalles de ubicación de Topes para puertas de intercomunicación y corredizas.

ESCALA:
 COTAS: METROS
 CLAVE: BA-18



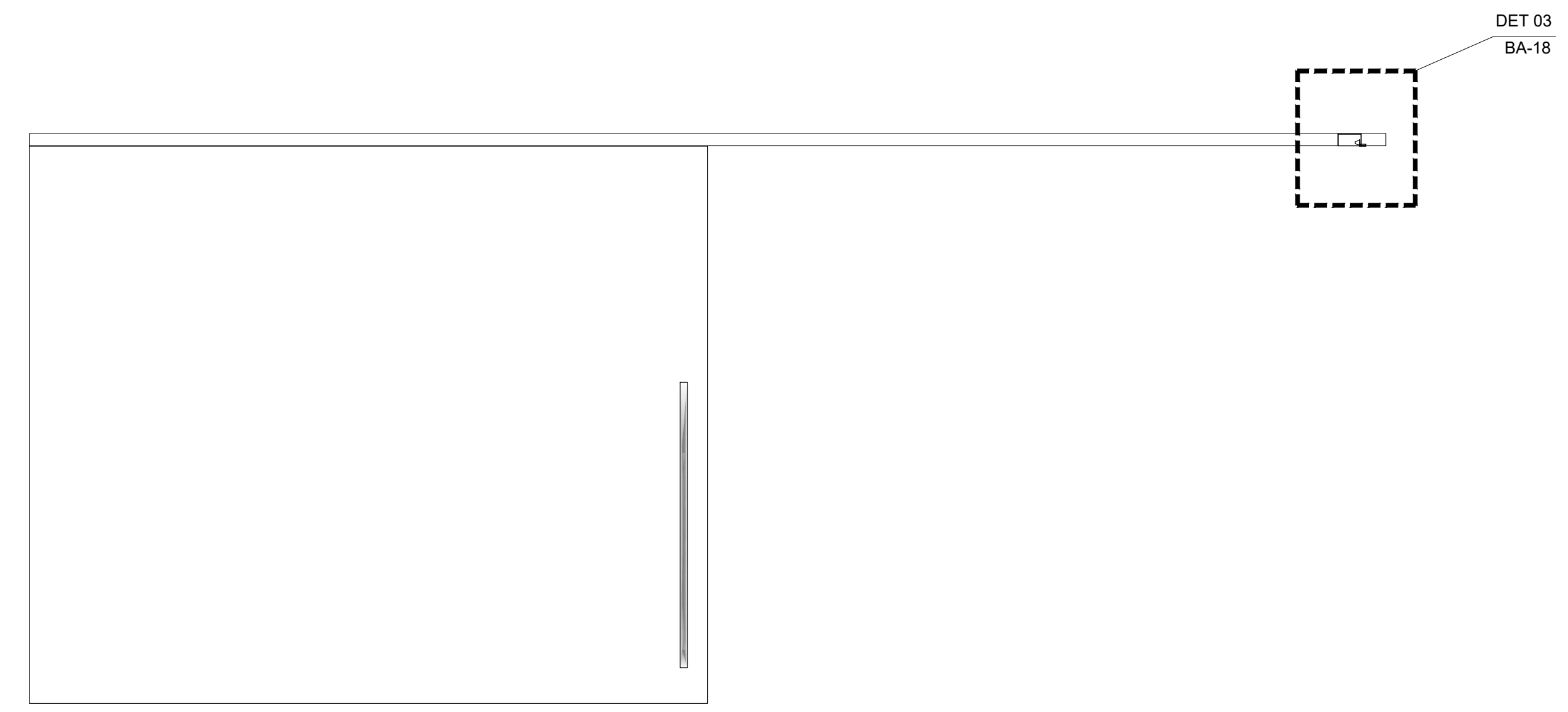
DET-01
ESC: 1:10

PLANTA
PUERTA TIPO INTERCOMUNICACIÓN
ESC: 1:20
(madera / herrería)

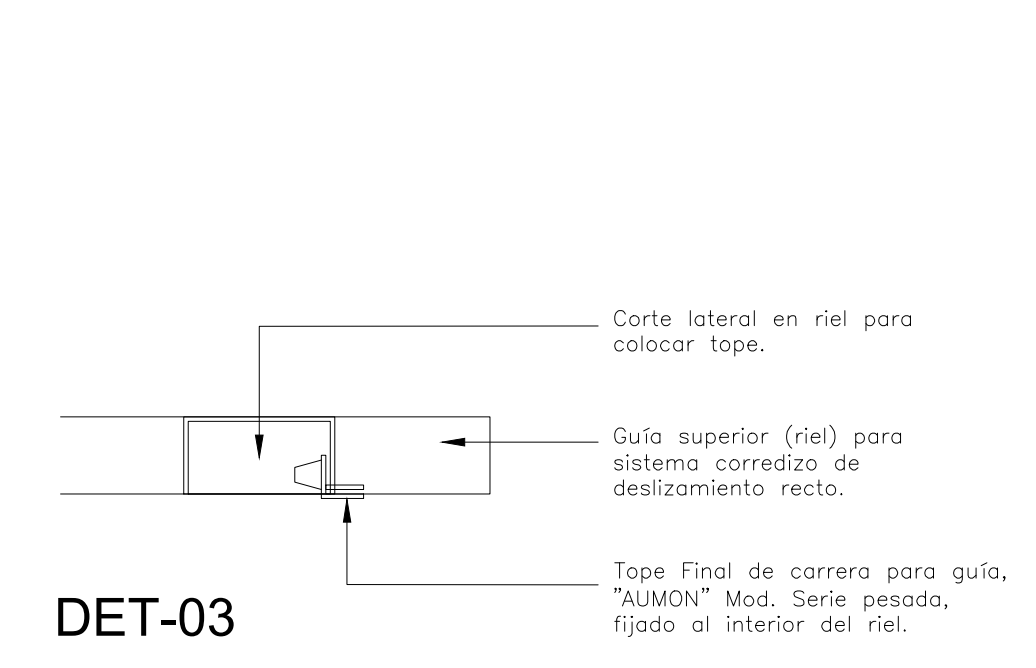


DET-02
ESC: 1:10

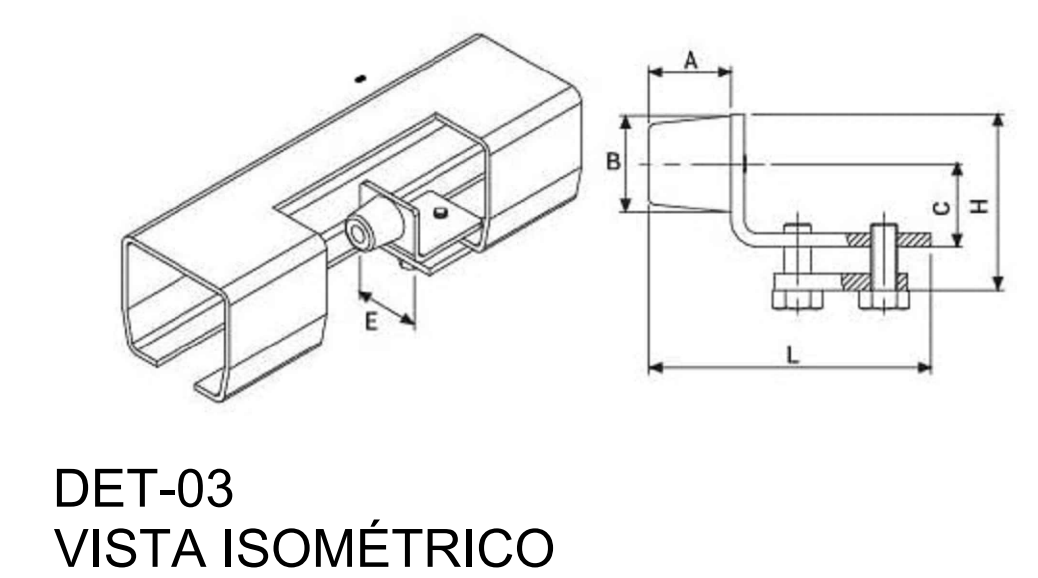
PLANTA
PUERTA TIPO INTERCOMUNICACIÓN
ESC: 1:20
(cristal templado)



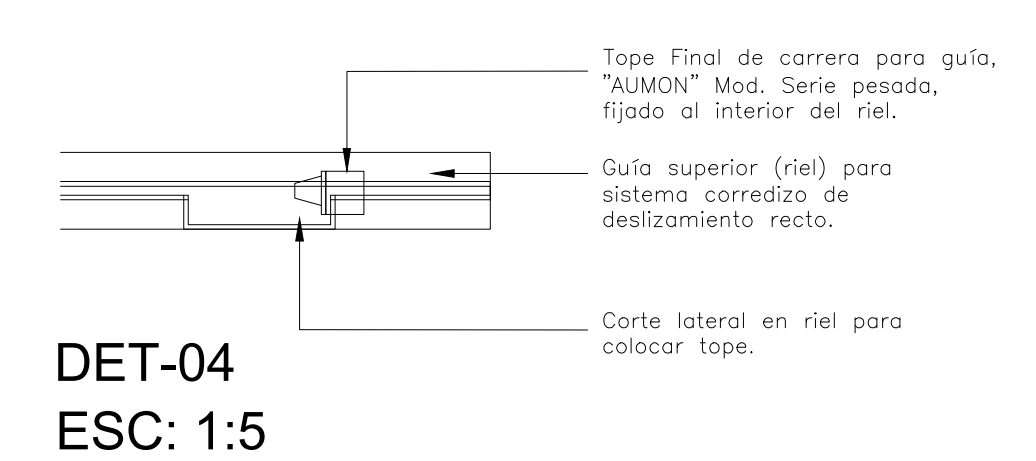
ALZADO



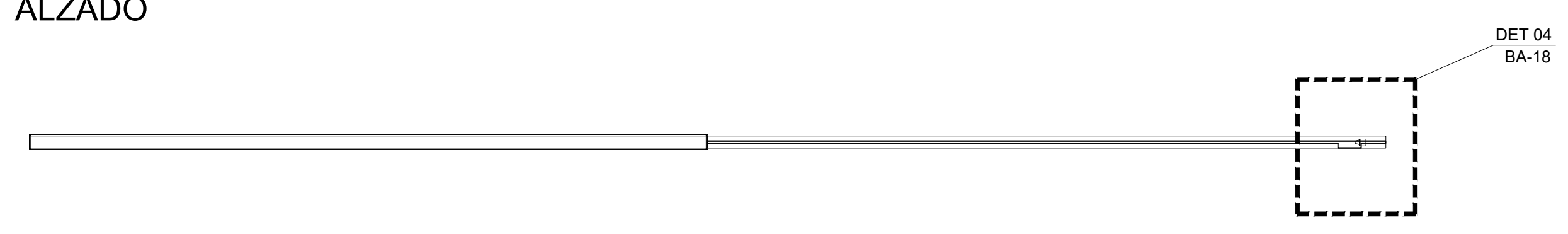
DET-03



DET-03
VISTA ISOMÉTRICO



DET-04
ESC: 1:5



PLANTA
PUERTA TIPO CORREDIZA
ESC: 1:20
(madera / herrería)

HERRAJES PARA PUERTAS INTERCOMUNICACION		
CLAVE	TIPO DE TOPE	REFERENCIA
CA	PARA PUERTA DE CANCELERIA (CRISTAL TEMPLADO)	
P-01 P-02 P-03 P-04 P-05 P-06 P-07 P-08	PARA PUERTA DE MADERA INTERCOMUNICACIÓN Y BAÑOS: Tope a piso en acero inoxidable "KUMA" Mod. DS-030.	
P-09	PARA CORREDIZA: Tope Final de carrera para guía, "AUMON" Mod. Serie pesada.	