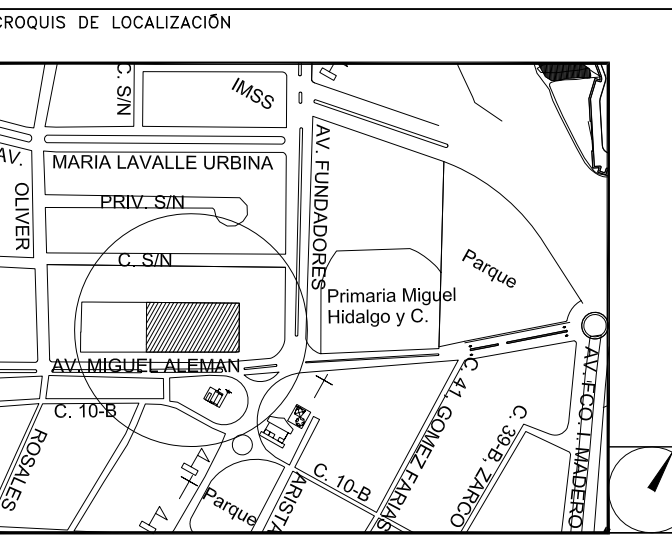


**CENTRO DE ATENCIÓN CESI INFONAVIT  
CAMPECHE**

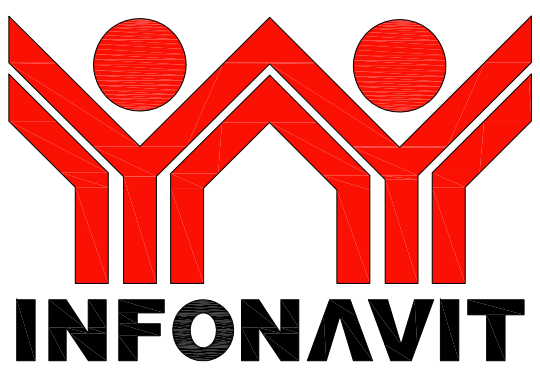
**Lote 14-A, Av. Miguel Aleman, San Francisco de Campeche,  
Campeche**

**PROYECTO EJECUTIVO  
ESTRUCTURAL**



**DETALLE DE MARQUESINA 2**

NUMERO DEL PLANO: <b>CA-E-PL-E-014-00</b>	ACOTACION: ESCALA: 00-00-00
FECHA: 00-00-00	MTSINDICADA
UBICACION DEL ARCHIVO:	



**NOTAS GENERALES:**

- 1 LAS DIMENSIONES ESTAN DADAS EN MILIMETROS, LOS NIVELES EN METROS, EXCEPTO DONDE SE INDIQUE OTRA UNIDAD.
- 2 VERIFICAR DIMENSIONES, PAÑOS Y NIVELES DE PISO TERMINADO EN PLANOS ARQUITECTONICOS Y EN OBRA, LOS CUALES RISEN SOBRE NIVELES DE ESTRUCTURA Y QUE DE EXISTIR DIFERENCIA INFORMAR DE INMEDIATO AL DESPACHO DE ARQUITECTURA.
- 3 MATERIALES:
  - a) TODO EL ACERO EN PLACAS Y PERFILES ESTRUCTURALES SERA A-50 fy=3515kg/cm<sup>2</sup> CUMPLIRAN NORMAS DE A.S.T.M.
  - b) TORNILLOS ASTM A-325 DE ALTA RESISTENCIA, TUERCAS ASTM-563 GRADO C, ARANDELAS ASTM F-436.
  - c) BARREROS TIPO ESTANDAR
  - d) TODA LA SOLDADURA DE TALLER Y CAMPO SERA DE LA SERIE E-70xx Y SE APLICARA SEGUN NORMAS DE A.S.S.
  - e) SE APLICARA UNA CAPA DE PINTURA DRY-FALL RESISTENTE AL OXIDO, DEBERA QUEDAR UN ESPESOR MINIMO DE 75 MICRAS. FINALMENTE SE APLICARAN CAPAS DE PINTURA INTUMESCENTE FIRE CONTROL (PROTECCION PASIVA CONTRA FUEGO) CON EQUIPO AIRLESS SPRAYER, OBTENIENDO UN ESPESOR MINIMO DE 1200 MICRAS.
  - f) LAS PINTURAS OCUPADAS SERAN DE LA MARCA SHERWIN WILLIAMS, COLOR BLANCO.
- 4 NOTACION MANUAL IMCA.
- 5 EL FABRICANTE DE LA ESTRUCTURA DEBERA HACER PLANOS DE TALLER QUE SERAN REVISADOS POR LA SUPERVISION.
- 6 TODA SOLDADURA NO INDICADA SERA UN CORDON CORRIDO A TODO ALREDEDOR DEL ESPESOR MENOR DE LAS PLACAS Y/O ELEMENTOS POR SOLDAR.
- 7 TODAS LAS CONEXIONES ATORNILLADAS CON PERNOS A-325 DEBEN SER INSTALADOS DE ACUERDO CON LA ULTIMA ESPECIFICACION "SPECIFICATION FOR STRUCTURAL JOINTS USING ASTM 325 BOLTS"

**NOMENCLATURA**

C	COLUMNA METALICA
TM	TRABE METALICA
N.P.T.	NIVEL PISO TERMINADO

**USO ESPECIFICO  
DEL PREDIO:**

**TIPO DE TRAMITE:**

**DATOS DEL PROPIETARIO**

**NOMBRE:** No.:  
**CALLE:**  
**COLOMIA:**  
**DELEGACION:**  
**TELEFONO:**  
**FIRMA:**

**DATOS DEL D.R.O**

**NOMBRE:** XX  
**CEDULA PROFESIONAL:** XX  
**DIRECCION:** XX  
**DELEGACION:** XX  
**TELEFONO:** XX  
**FIRMA:**

**CALCULISTA ESTRUCTURAL**

**NOMBRE:** GUSTAVO LÓPEZ ROJAS  
**CEDULA PROFESIONAL:** 8570864  
**DIRECCION:** Río Amazoña 20, Piso 1, Col. Cuauhtémoc.  
**DELEGACION:** Cuauhtémoc, Ciudad de México  
**TELEFONO:** (044) 55-48-51-36-09  
**FIRMA:**

**DATOS DEL D.R.O**

**NOMBRE:** ..  
**CEDULA PROFESIONAL:** ..  
**DIRECCION:** .. COL.  
**DELEGACION:** ..  
**TELEFONO:** ..  
**FIRMA:** ..

**DATOS DEL PREDIO**

CLAVE CATASTRAL:	AREA: M2.	USO
CONDOMINIO:	LOTE:	HABITACIONAL <input type="checkbox"/>
MEIDA DEL FRENTE:	FONDO:	UNIFAMILIAR <input type="checkbox"/>
DIRECCION:	No OFICIAL:	PLURIFAMILIAR (CONDOMINIO) <input type="checkbox"/>
ENTRE LA CALLE:		COMERCIAL <input type="checkbox"/>
Y LA CALLE:		SERVICIOS <input type="checkbox"/>
COLOMIA:		INDUSTRIAL <input type="checkbox"/>
DELEGACION:		
DICTAMEN DE USO DE SUELO		
No. DE FOLIO:	FECHA:	

**NORMATIVIDAD**

CONCEPTO	NORMA	PROYECTO	OP.
ALTURA MAXIMA PERMITIDA			
COEFICIENTE DE UTILIZACION DEL SUELO			
COEFICIENTE DE UTILIZACION DEL SUELO			
COEFICIENTE DE ABSORCION DEL SUELO			
PORCENTAJE DEL AREA LIBRE			
RESTRICCION AL FRENTE			
CAJONES DE ESTACIONAMIENTO			
RESTRICCIONES DIS. USO DE SUELO			

**RIVERO BORRELL - GUTIERREZ  
ARQUITECTOS ingenor**

**DATOS DE LA CONSTRUCCION**

CONCEPTO	A. CONSTRUBA	OBRA NUEVA	REGULARIZACION	LICENCIA ANTERIOR:
	No. LIC.	FECHA	METROS	
SOTANO				
PLANTA BAJA				
1er NIVEL				
MEZZANINE				
2do. NIVEL				
3er NIVEL				
VOLADOS				
ESTACIONAMIENTO				
OTROS				
TOTAL DE M <sup>2</sup>				
BARRIDO ML				
ALINEAMIENTO ML				
DEMOLICION				

**ESCALA:**

**INDICADA**

**COTAS:**

**METROS**

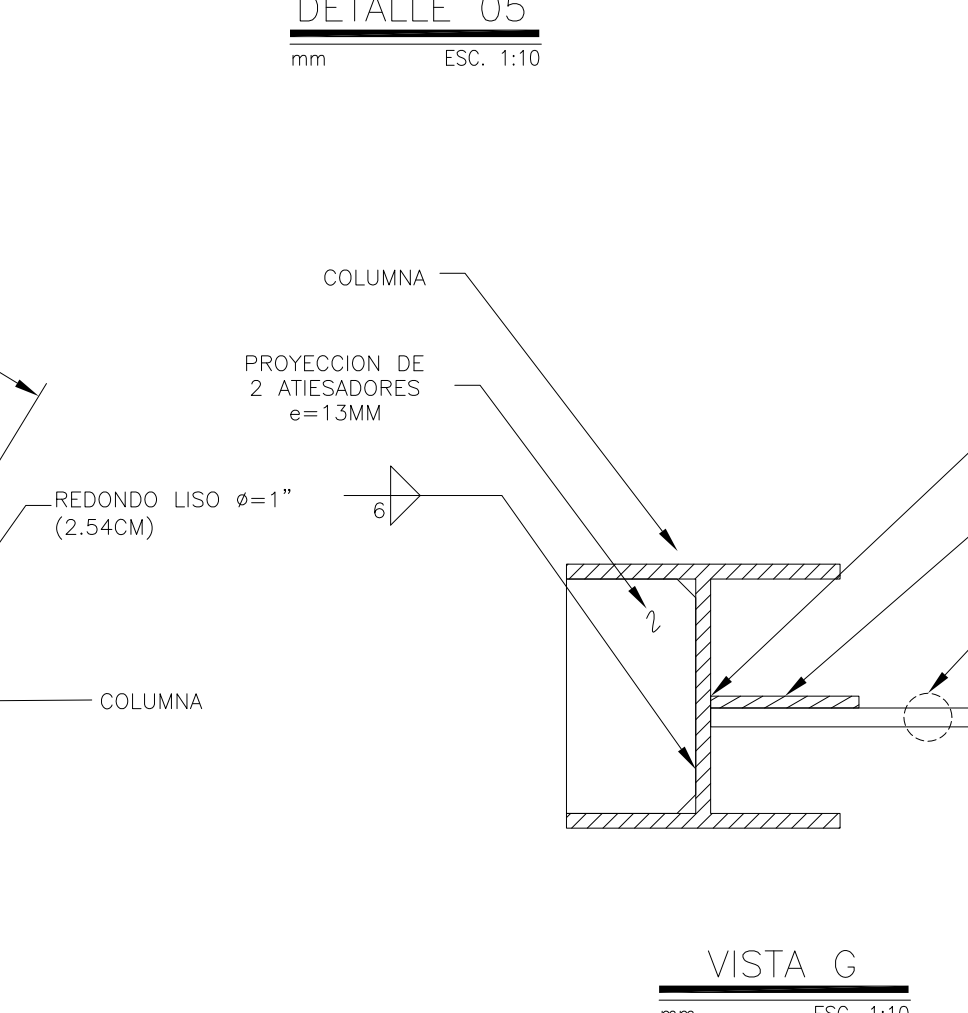
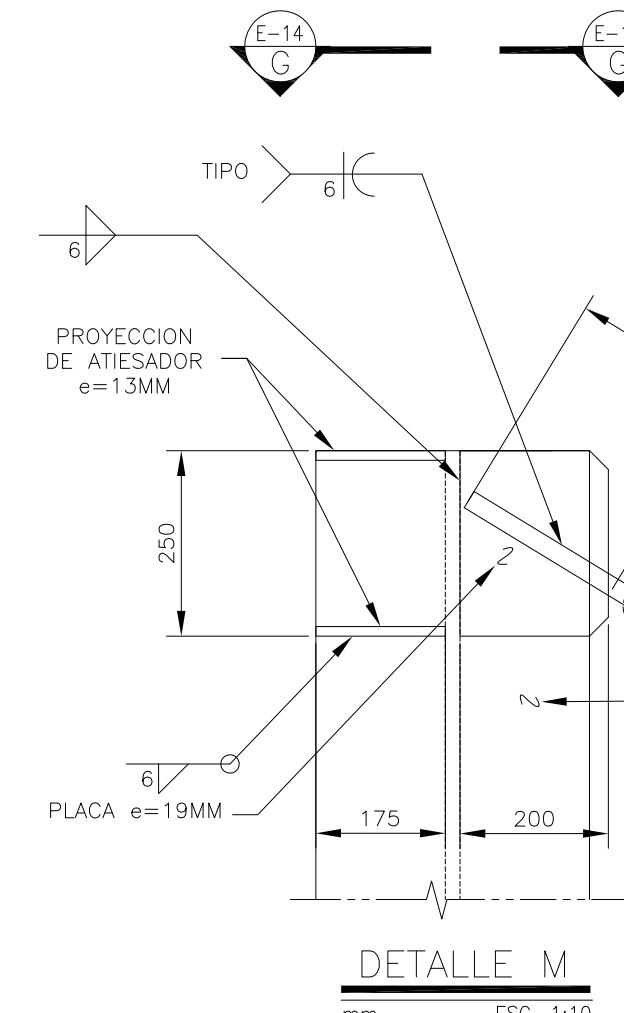
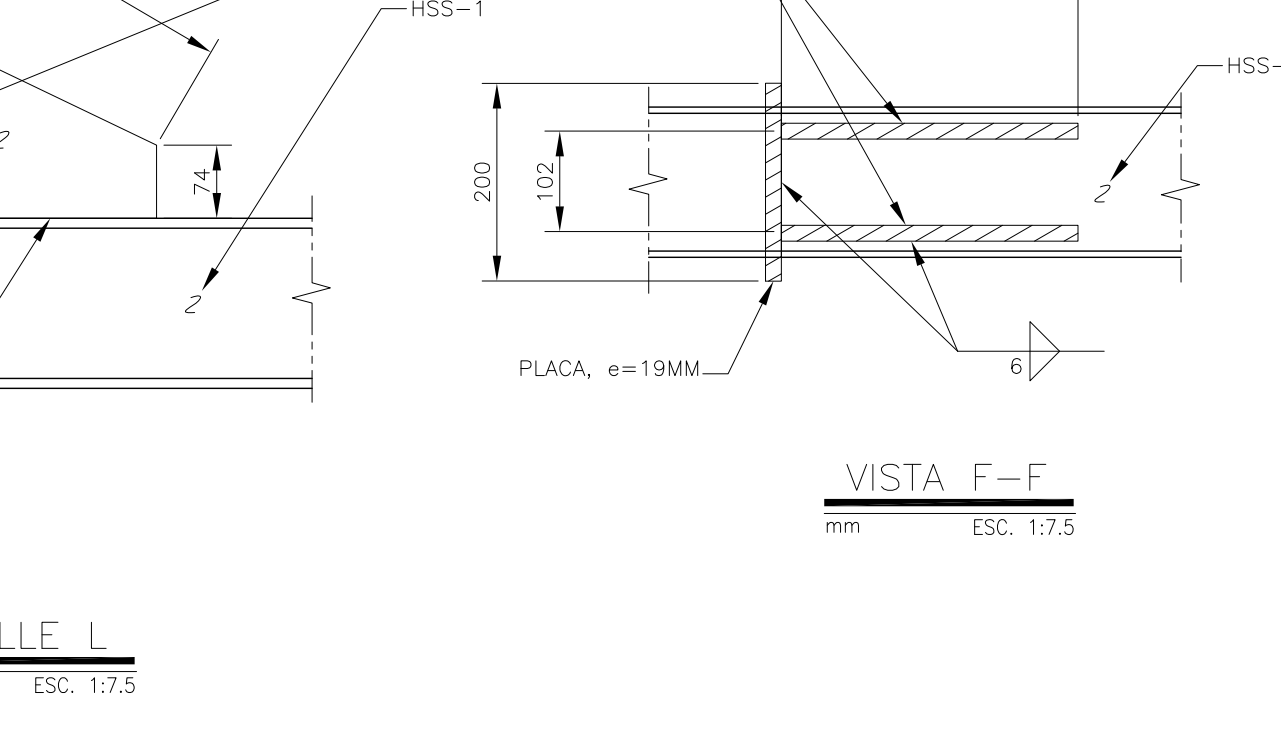
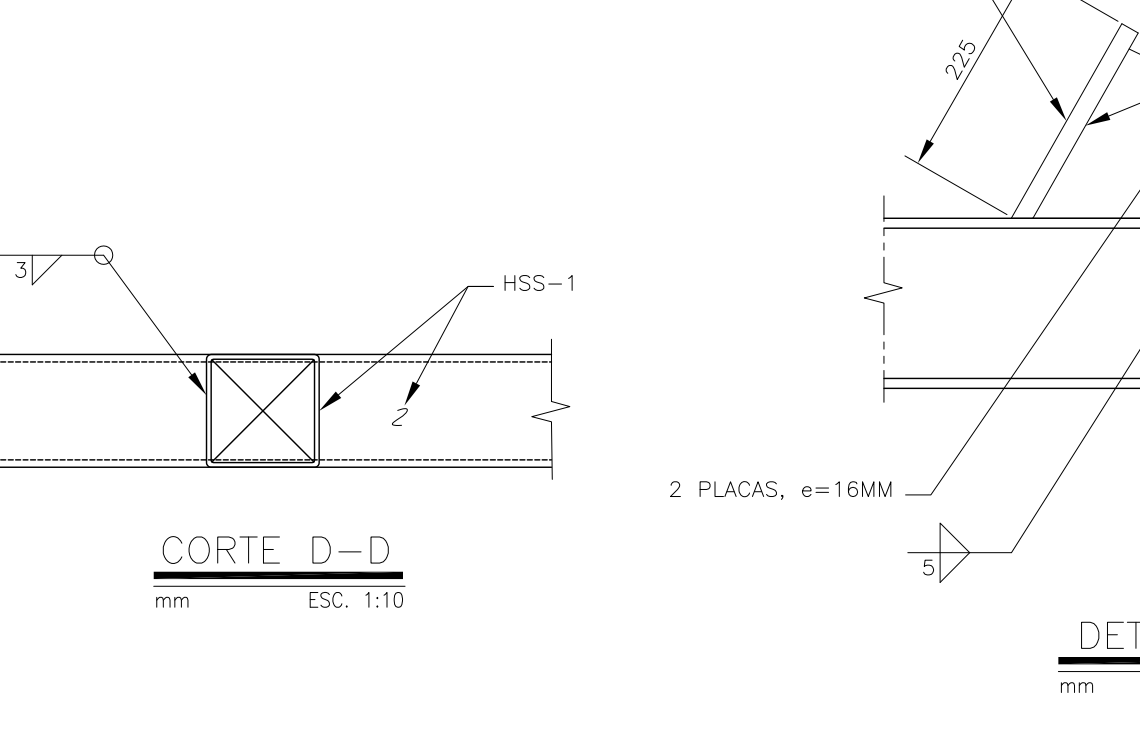
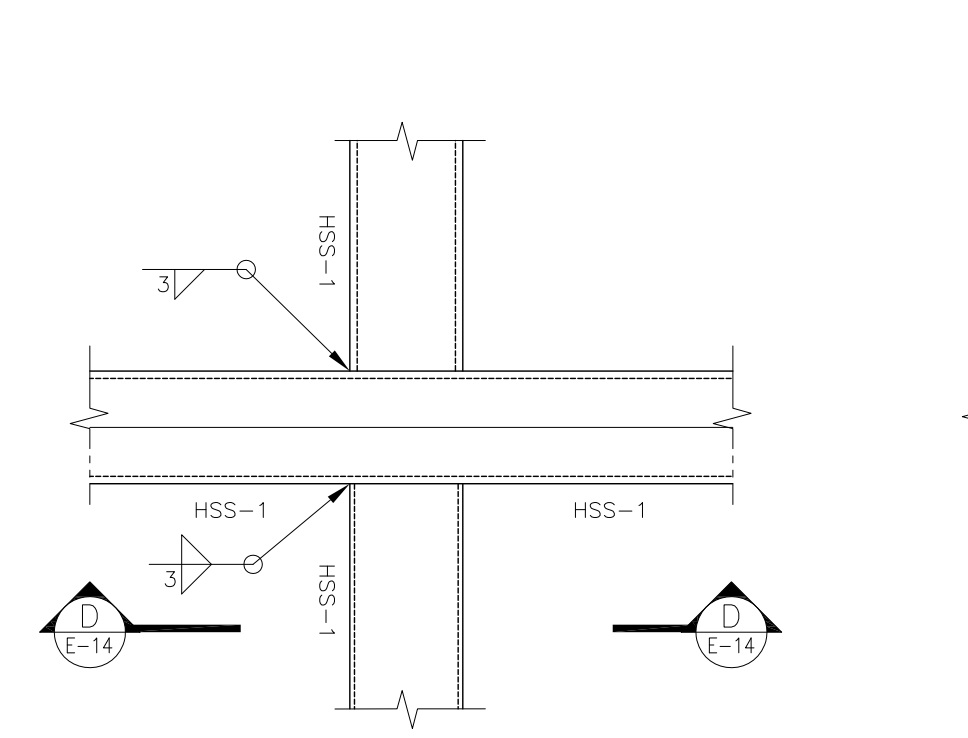
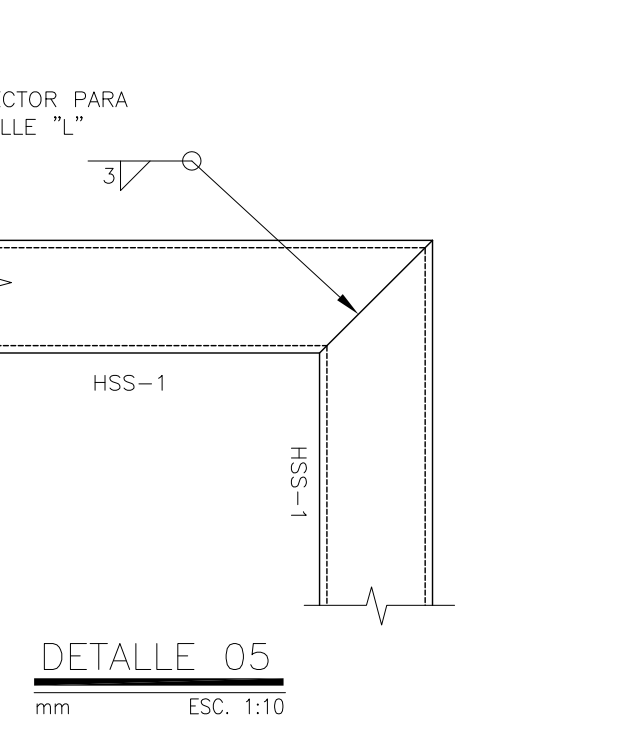
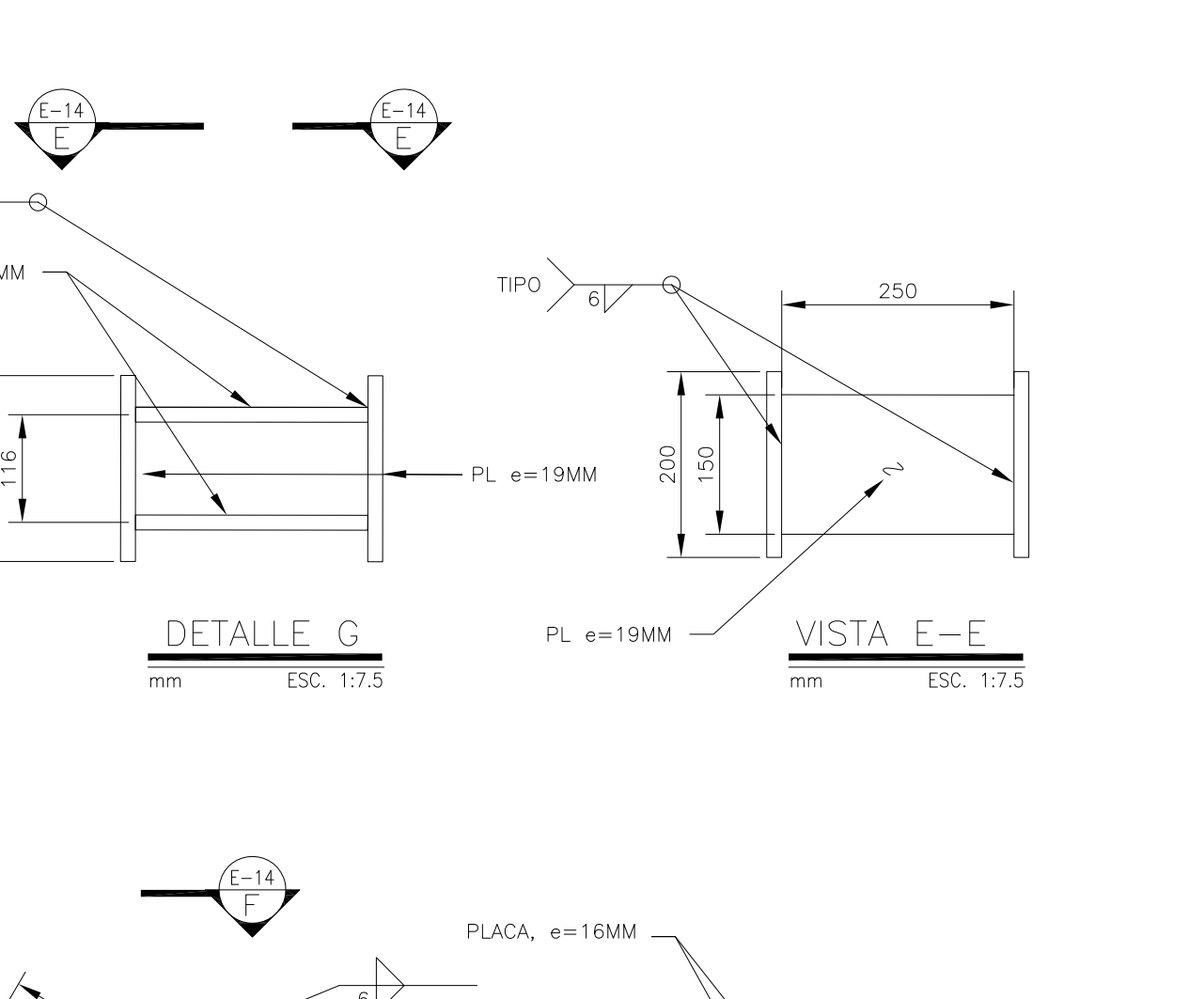
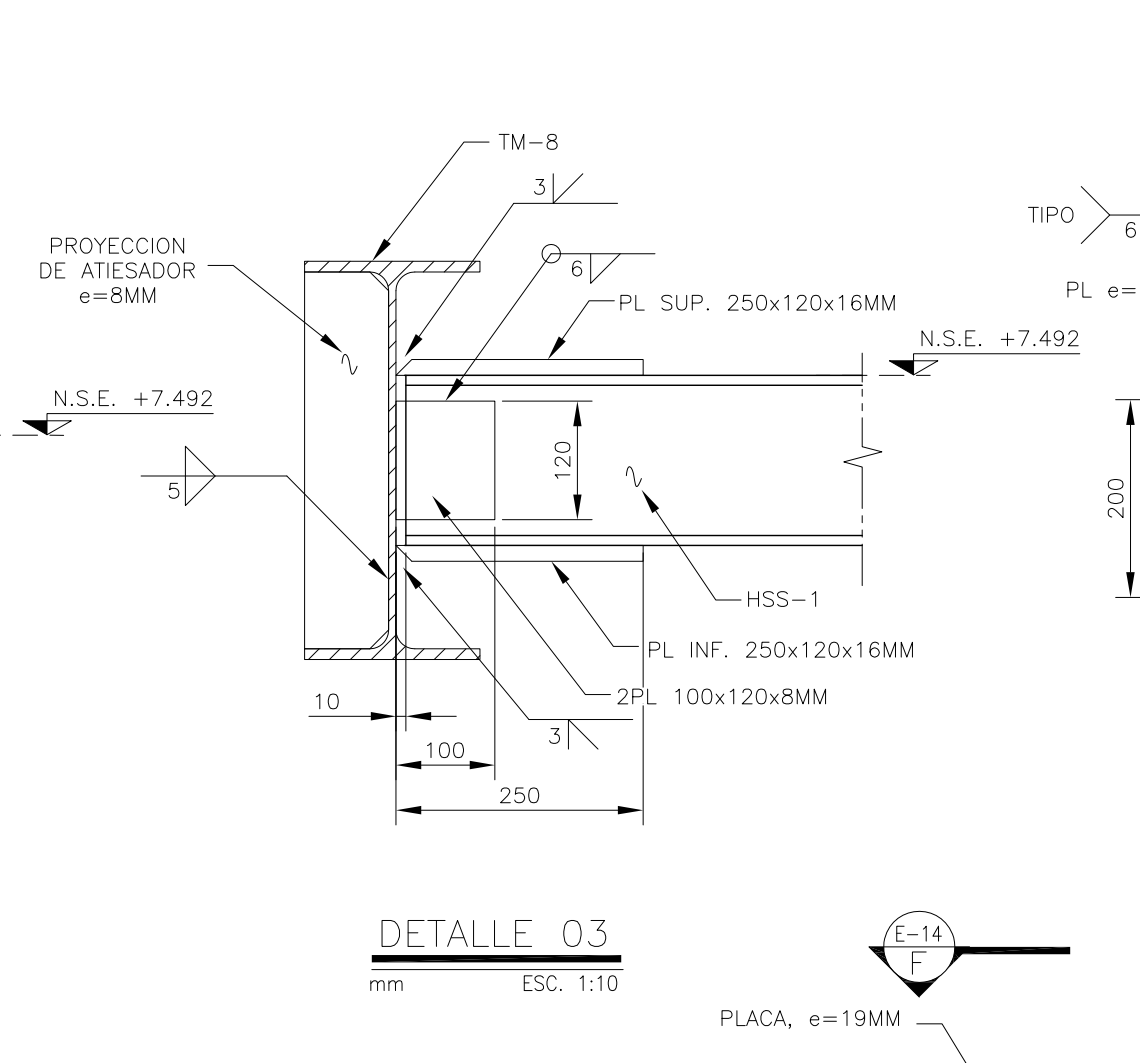
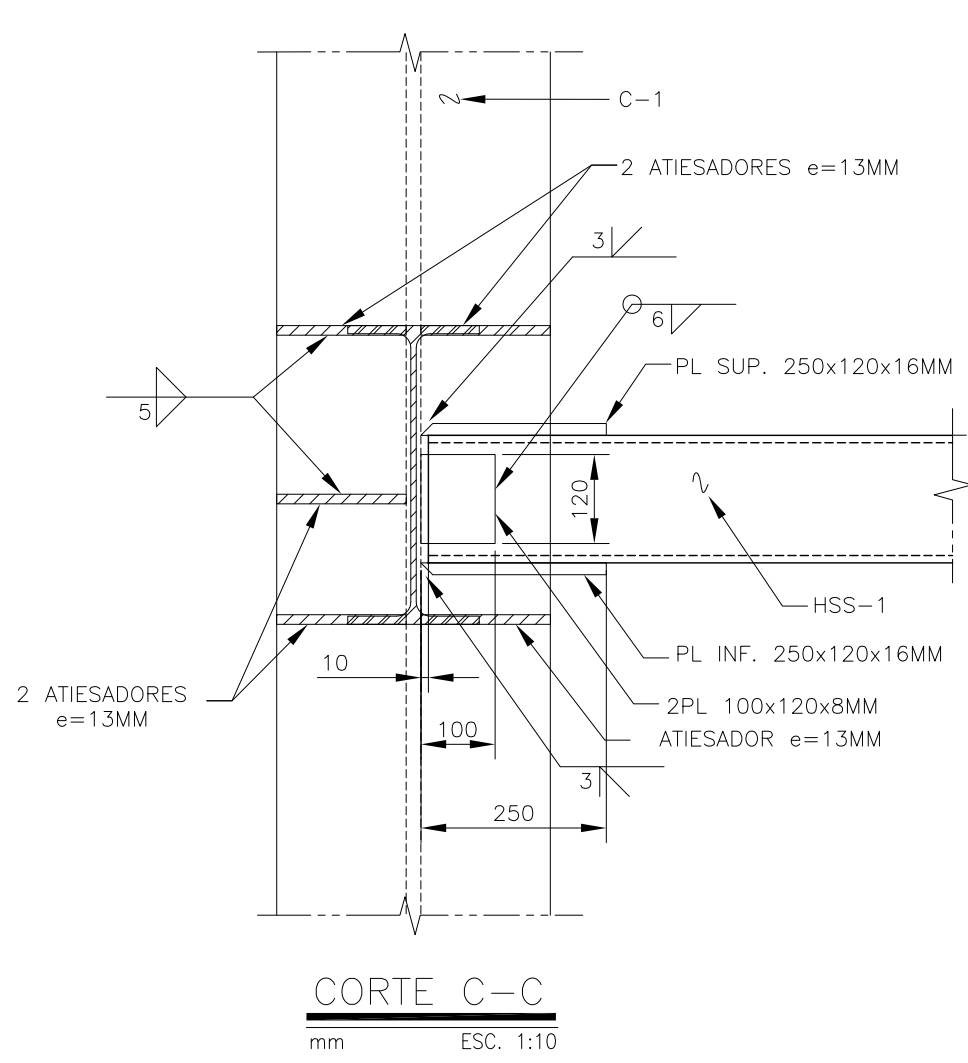
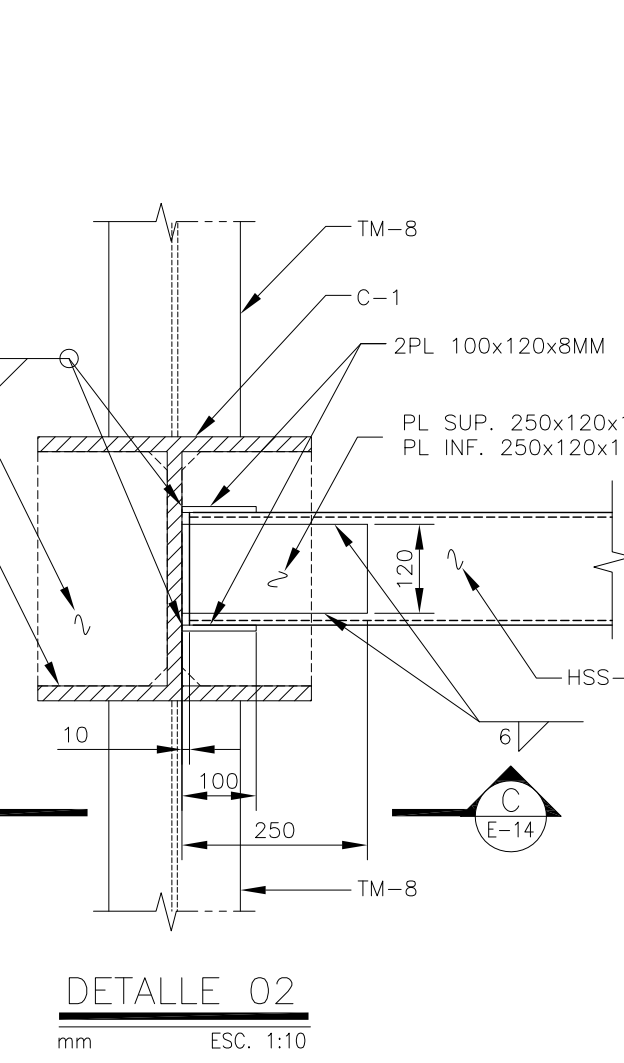
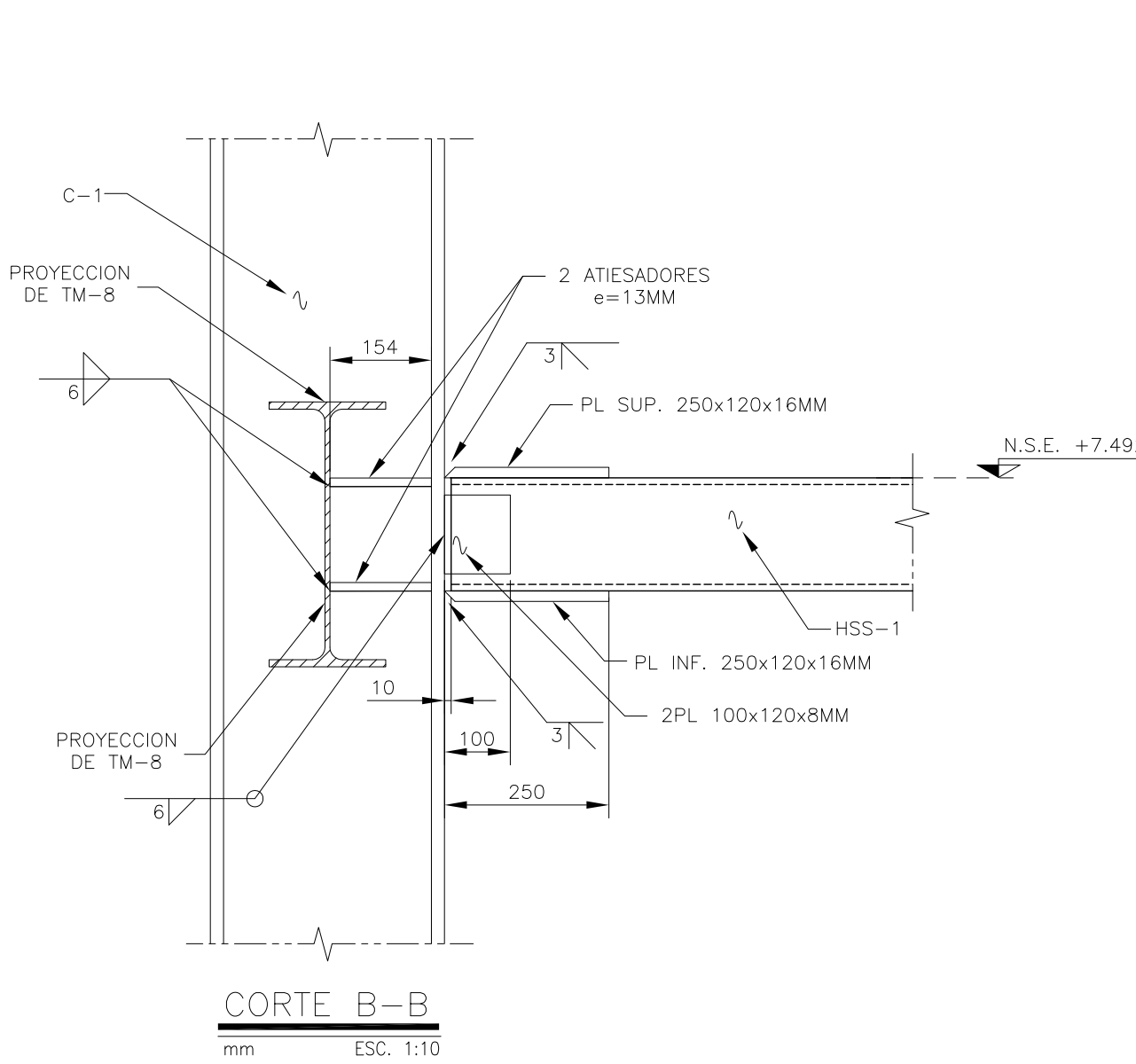
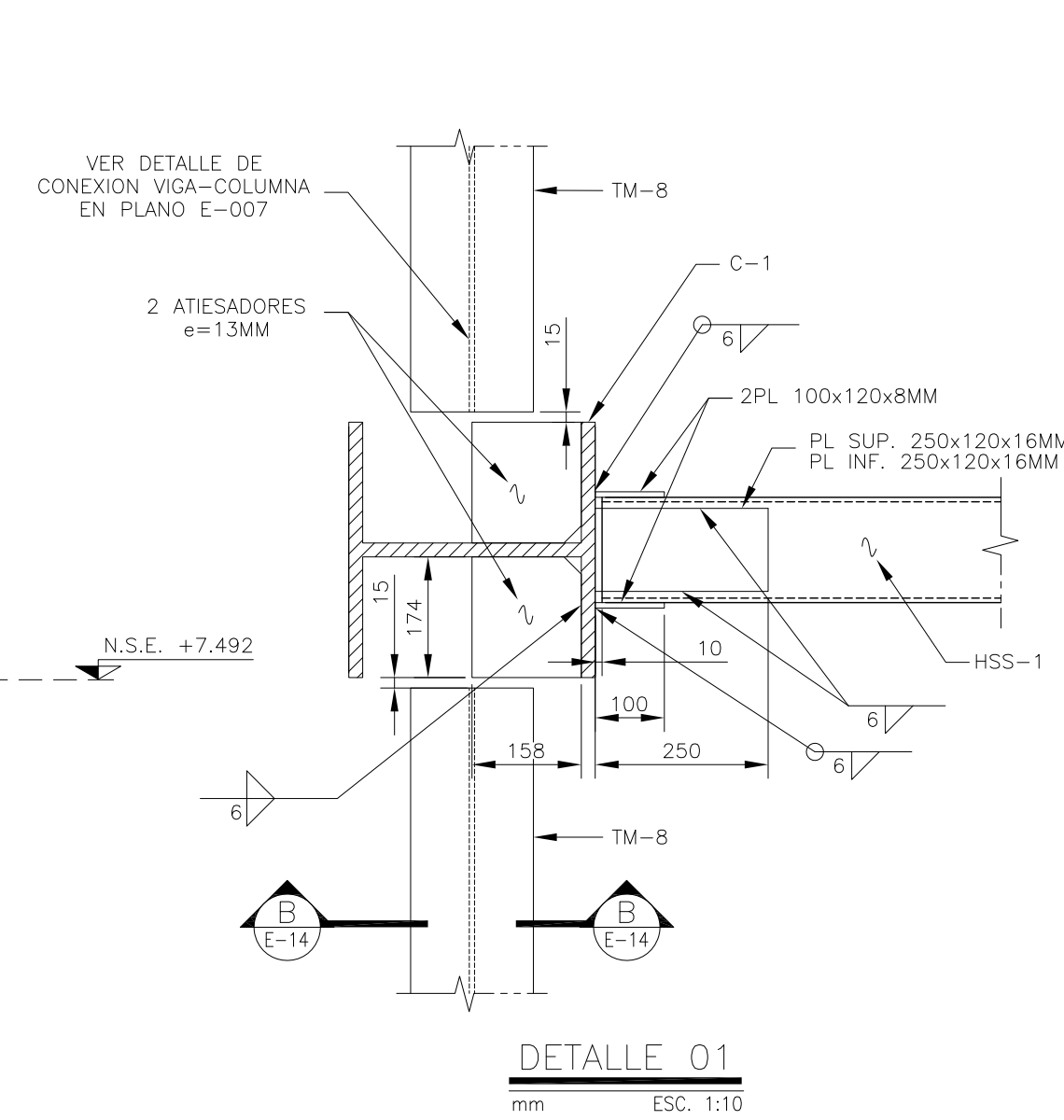
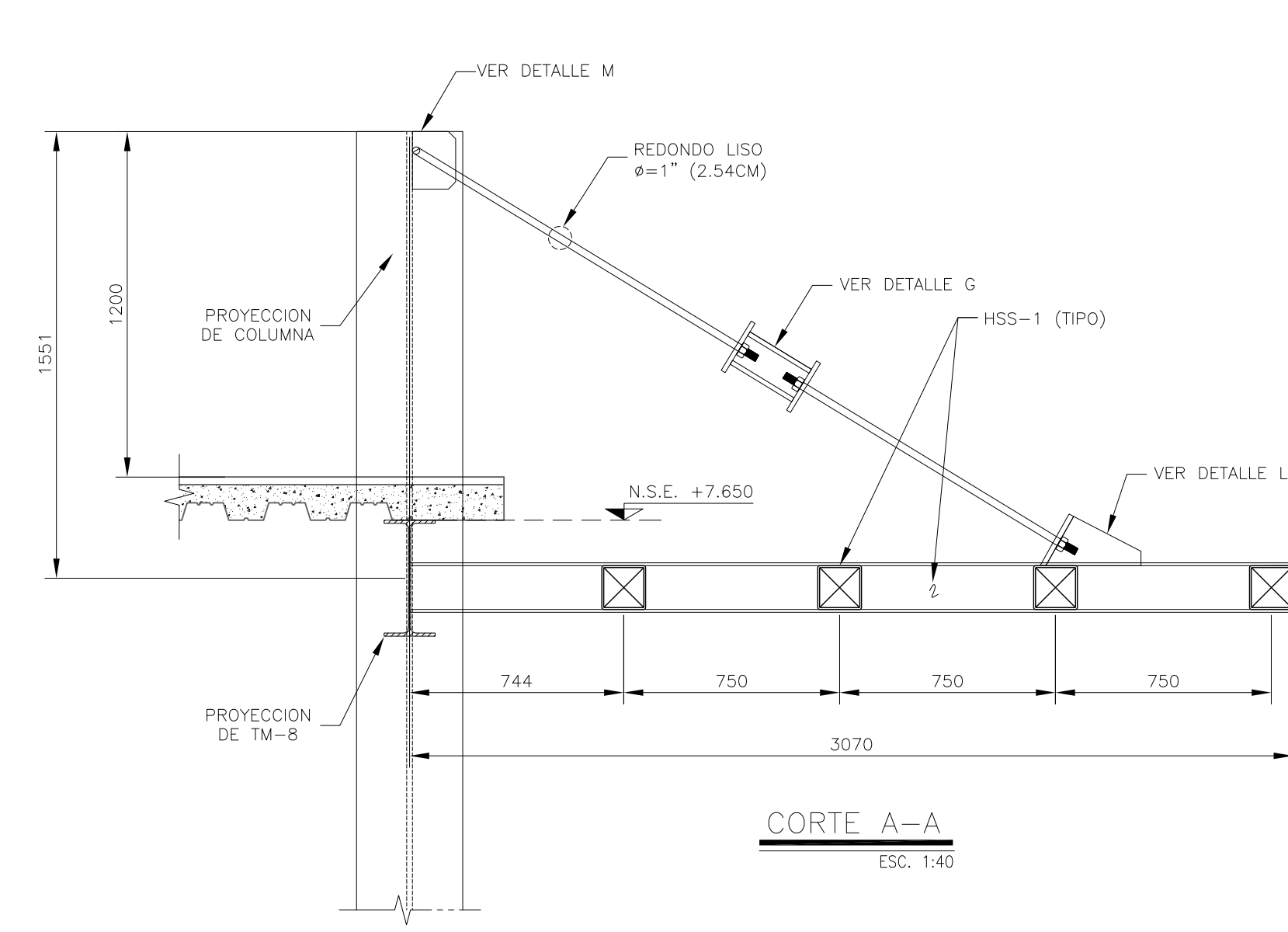
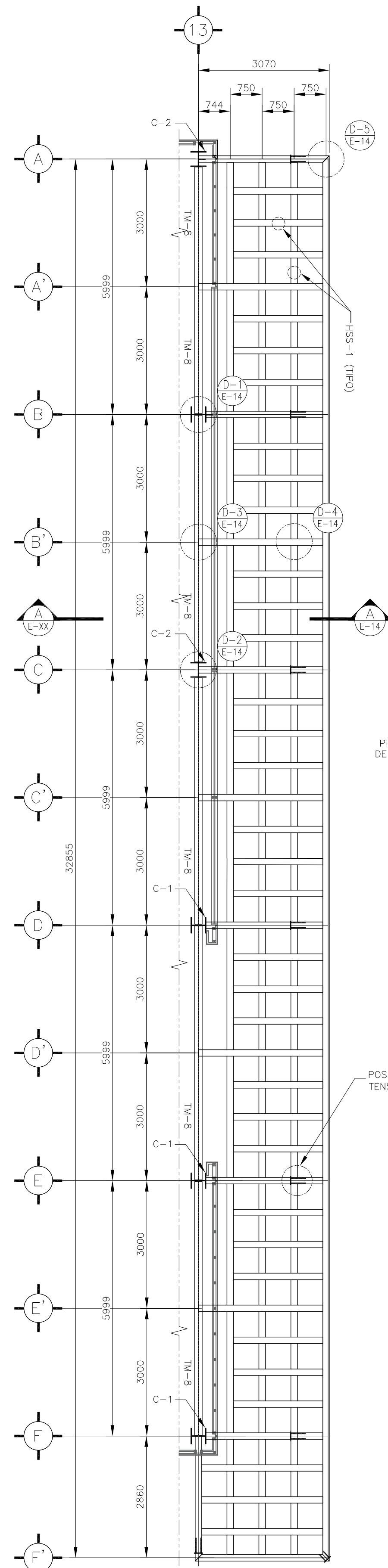
**CLAVE:**

**E-14**

**SELLO**

Este plano sustituye a los anteriores

**REVISION - 00 16 marzo 2018**



**NOMENCLATURA**

C	COLUMNA
TM	TRABE METALICA
N.S.E.	NIVEL SUPERIOR ESTRUCTURA

**TABLA DE PERFILES**

NOMENCLATURA	DIAMETRO	PESO
	in x in	Kg/m
OS-1	1"	3.97

**TABLA DE PERFILES**

NOMENCLATURA	PERFIL	DESIGNACION	PERALTE	ESPESOR	PESO
	d x t	d x t	d	tw	Kg/m
	(in x in)	(in x in)	(mm)	mm	
HSS-1	6 x 0.25	152x6.3	152	6.30	28.30

**NOTA 5: EL FABRICANTE DE LA ESTRUCTURA DEBERA HACER PLANOS DE TALLER QUE SERAN REVISADOS POR LA SUPERVISION.**

PLANO APTO PARA CONSTRUCCION