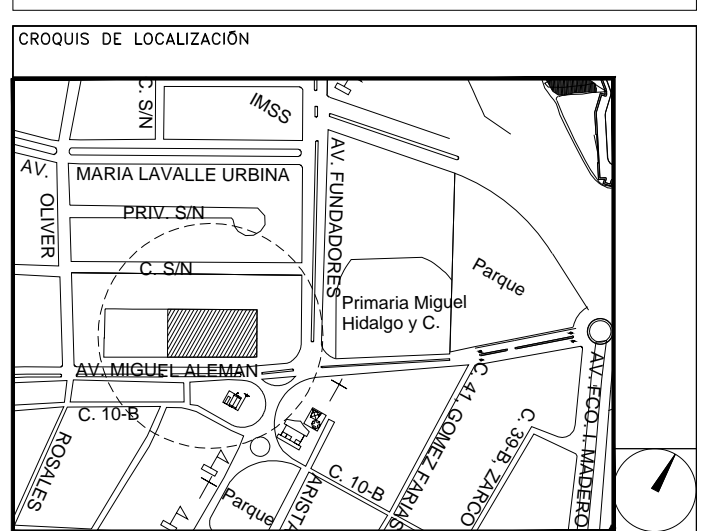


**CENTRO DE ATENCIÓN CESI INFONAVIT
CAMPECHE**
Lote 14-A, Av. Miguel Aleman, San Francisco de Campeche,
Campeche

**PROYECTO EJECUTIVO
INSTALACIÓN HIDRÁULICA**



**INSTALACIÓN HIDRÁULICA -
PLANTA NIVEL 1 - CAMPECHE**

NUMERO DEL PLANO:
CA-E-PL-HI-002-00

FECHA: 09-09-10 ACOTACION: MTS ESCALA: 1:125

UBICACION DEL ARCHIVO:



NOTAS

LA UBICACION DE LA TOMA DOMICILIARIA SE TENDRA QUE CONFIRMAR DE ACUERDO A LA FACILIDAD.

TUBERIAS:
PARA ALIMENTADORES DE AGUA FRIA SERA DE COBRE (CU) ASI COMO LA MARCA Y MATERIAL DE LA TUBERIA. LAS CONEXIONES DE CU Y BRONCE, SE UNIRAN DE MANERA SOLDABLE Y ROSCABLE PARA ESE TIPO DE MATERIAL Y LOS DIAMETROS INDICADOS.

VALVULAS:
TODAS LAS VALVULAS QUE SE INSTALEN DEBERA SER TIPO COMPLETA DE FABRICACION NACIONAL ROSCABLES DE BRONCE.

PRUEBA HIDROSTATICA:
LA RED SE PROBARA LLENANDOLA CON AGUA Y MEDIANTE BOMBA DE PRUEBA SE PRESURIZARA LA LINEA HASTA OBTENER UNA LECTURA DE 7.5kgf/cm2 (143.0psi/02). MANTENIENDO LA LINEA CARGADA POR UN PERIODO DE 24 HORAS, AL TERMINO DE LAS CUALES SE VERIFICARA LA LECTURA DE LOS MANOMETROS (2 COMO MINIMO), COLOCADOS EN LOS EXTREMOS DEL TRAMO O DE LA RED QUE PRUEBAN, EN CASO DE OBSERVAR UNA VARIACION EN LAS LECTURAS DE LOS MANOMETROS, SE PROCEDERA A LA REVISION DE LAS LINEAS Y SE DETERMINARAN LAS CAUSAS DE LA VARIACION EN LAS LECTURAS MANOMETRICAS, PROCEDIENDOSE A CORREGIR LAS FALIAS DETECTADAS.

SOPORTERIA:
LA TUBERIA VERTICAL SE SILETARA CON SOPORTERIA INTEGRADA POR: MENSLA DE SOPORTE, UNICANAL CLEVIS Y ABRAZADERAS CLEVIS SC216; CON LA FINALIDAD DE EVITAR LA VIBRACION EN LA TUBERIA DE ALIMENTACION A LOS MUEBLES EN EL CASO DE LAS TUBERIAS EXPOSTAS A LA INTERFERENCIA. ESTAS DEBERAN IR CUBIERTAS POR UNA CAPA DE PINTURA ESMALTE EN COLOR AZUL TURQUESA O AZUL CLARO.

LAS TRAYECTORIAS DE TUBERIAS SON IDEALES, EL INSTALADOR ESTARA OBLIGADO A REALIZAR LOS CAMBIOS NECESARIOS EN OBRA, DEBIDO A QUE DEBEN AJUSTAR ESTOS ELEMENTOS A LA ESTRUCTURA O EVITAR INTERFERENCIAS CON OTRAS INSTALACIONES, ESTOS CAMBIOS SE TIENEN QUE VER PRESENTADOS EN LOS PLANOS AS-BUILD QUE EL INSTALADOR PRESENTARA AL TERMINO DE LA OBRA.

SIMBOLOGIA:

— AGUA POTABLE
- - - TUBERIA ENTERRADA
→ FLUJO

NOMENCLATURA:

AP - AGUA POTABLE
XXX-XX-XXX

— MATERIAL
— IDENTIFICACION DEL FLUIDO
— DIAMETRO NOMINAL

**USO ESPECIFICO
DEL PREDIO:**

TIPO DE TRAMITE:

DATOS DEL PROPIETARIO

NOMBRE: No. _____
CALLE: _____
COLONIA: _____
DELEGACION: _____
TELEFONO: _____
FIRMA: _____

DATOS GENERALES

DATOS DEL PREDIO		USO
CLAVE CATASTRAL:	AREA: M2	HABITACIONAL <input type="checkbox"/>
CONDOMINIO:	LOTE: M2	UNIFAMILIAR <input type="checkbox"/>
MEDIDA DEL FRENTE:	FONDO: m	PLURIFAMILIAR (CONDOMINIO) <input type="checkbox"/>
DIRECCION:	No OFICIAL:	COMERCIAL <input type="checkbox"/>
CALLE: ENTRE LA CALLE: Y LA CALLE:		SERVICIOS <input type="checkbox"/>
COLONIA:		INDUSTRIAL <input type="checkbox"/>
DELEGACION:		
TELEFONO: XX		
FIRMA:	DICTAMEN DE USO DE SUELO	
	No. DE FOLIO: _____	
	FECHA: _____	

CALCULISTA MECÁNICO

NOMBRE: GERARDO MIGUEL JURADO DOMINGUEZ
CEDULA PROFESIONAL: 6148259
DIRECCION: Rio Amazonas 30, Piso 1, Col. Cuauhtémoc.
DELEGACION: Cuauhtémoc, Ciudad de México
TELEFONO MOVIL: (044) 55-39-28-20-91
FIRMA: _____

NORMATIVIDAD

CONCEPTO	NORMA	PROYECTO	OP.
ALTURA MAXIMA PERMITIDA			
COEFICIENTE DE OCUPACION DEL SUELO			
COEFICIENTE DE UTILIZACION DEL SUELO			
COEFICIENTE DE ABSORCION DEL SUELO			
PORCENTAJE DEL AREA LIBRE			
RESTRICCION AL FRENTE			
CAJONES DE ESTACIONAMIENTO			
RESTRICCIONES DIC. USO DE SUELO			

DATOS DEL D.R.O

NOMBRE: ..
CEDULA PROFESIONAL: .. COL.
DIRECCION: ..
DELEGACION: ..
TELEFONO: ..
FIRMA: ..

**RIVERO BORRELL - GUTIERREZ
ARQUITECTOS ingenor**

DATOS DE LA CONSTRUCCION

CONCEPTO	A. CONSTRUIDA			OBSA NUEVA			REGULARIZACION			LICENCIA ANTERIOR		
	ML	ML	M2	ML	ML	M2	ML	ML	M2	ML	ML	M2
SOTANO												
PLANTA BAJA												
1er NIVEL												
MEZANINE												
2do. NIVEL												
3er NIVEL												
VOLADOS												
ESTACIONAMIENTO												
OTROS												
TOTAL DE M ²												
BARDEO ML												
ALINEAMIENTO ML												
DEMOLICION												

ESCALA: 1:125

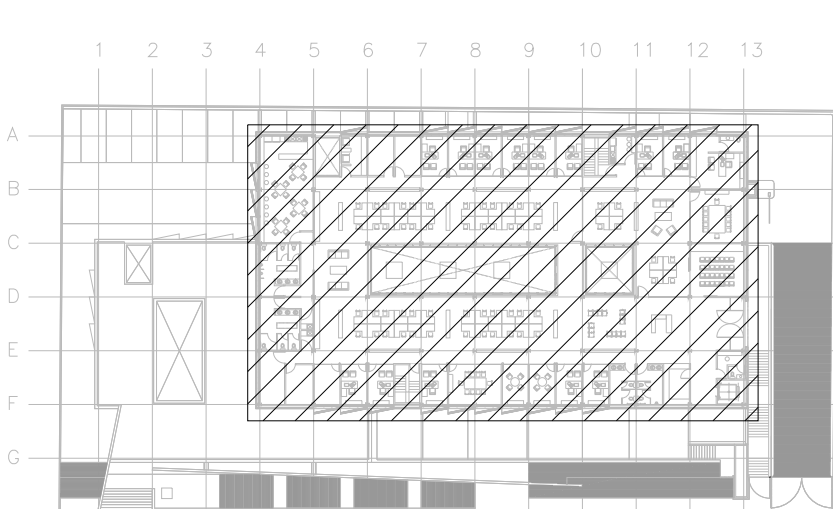
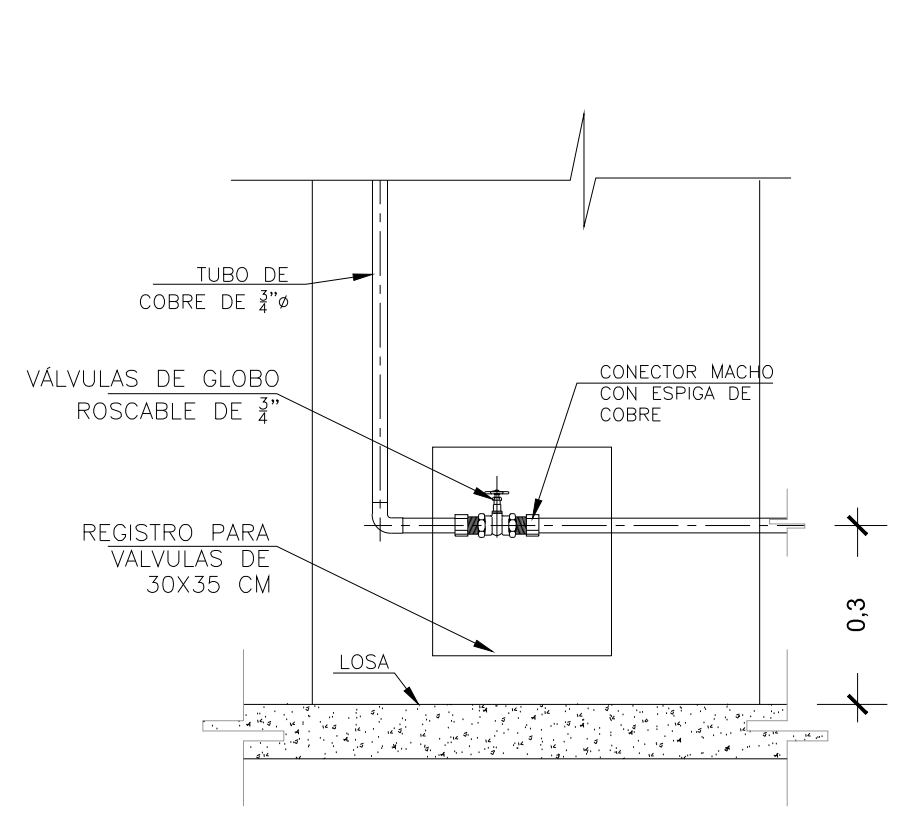
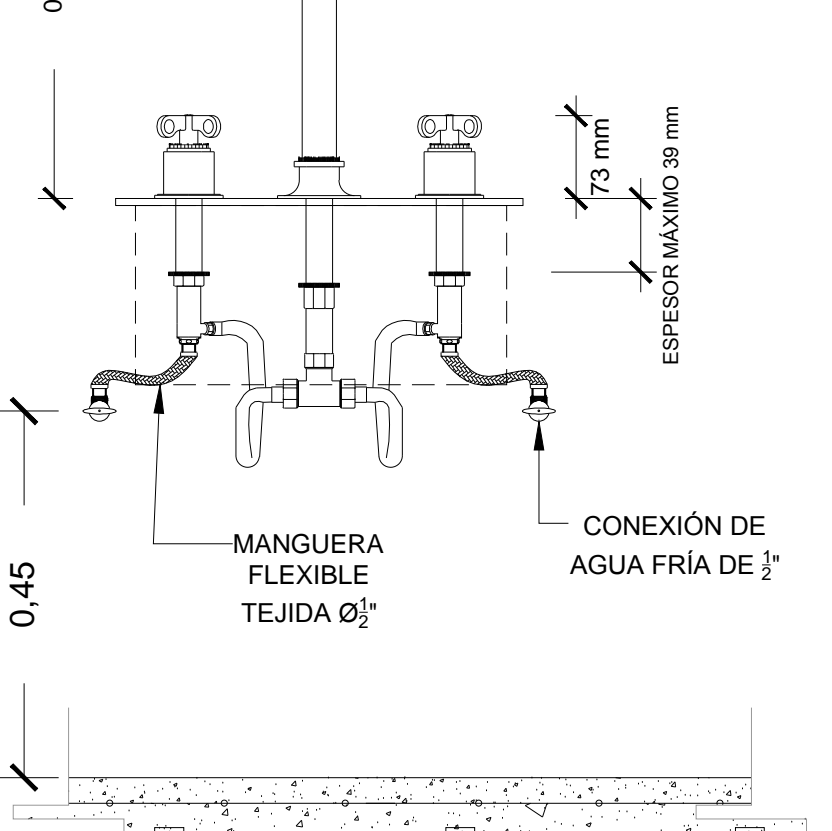
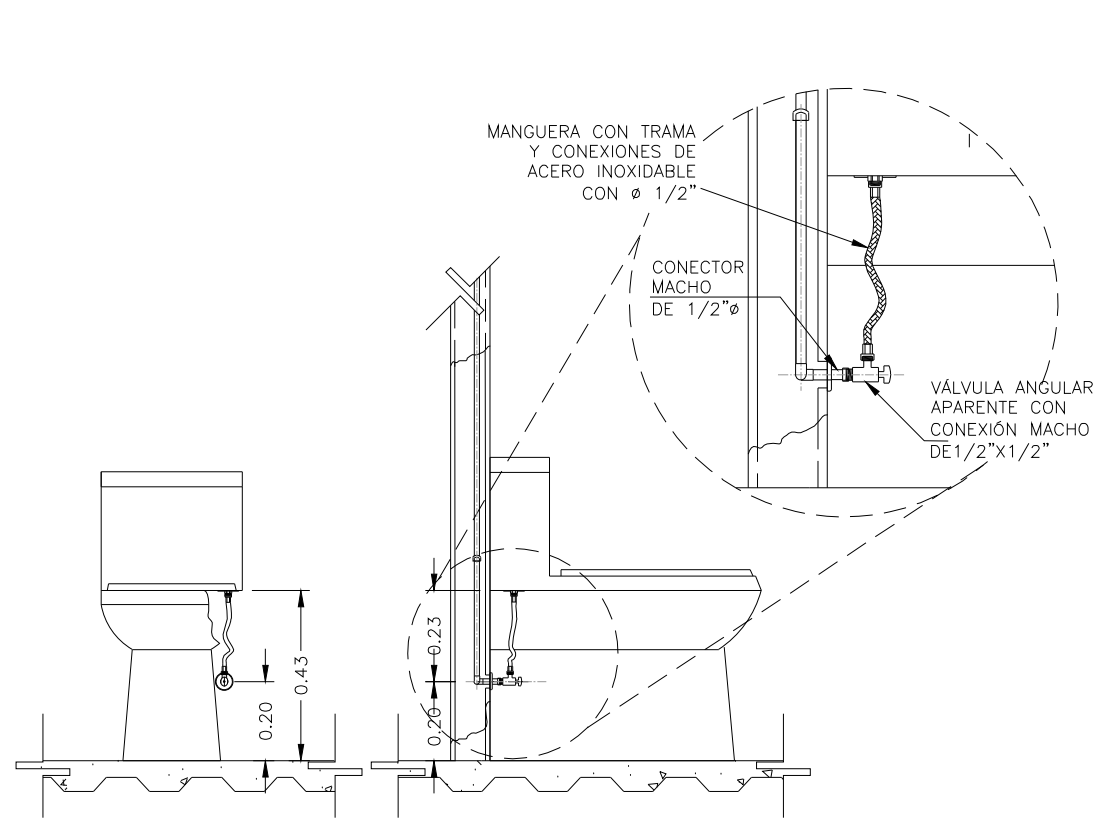
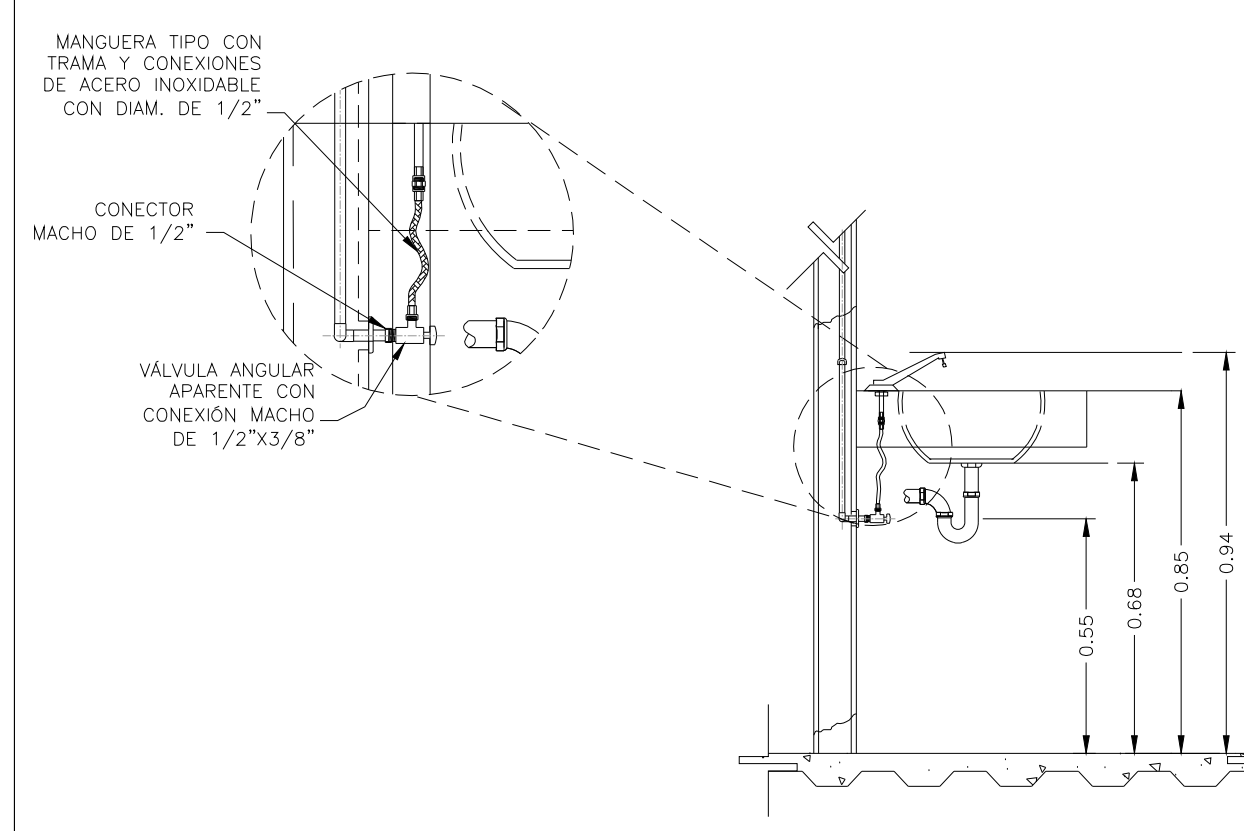
COTAS: METROS

CLAVE: HI-02

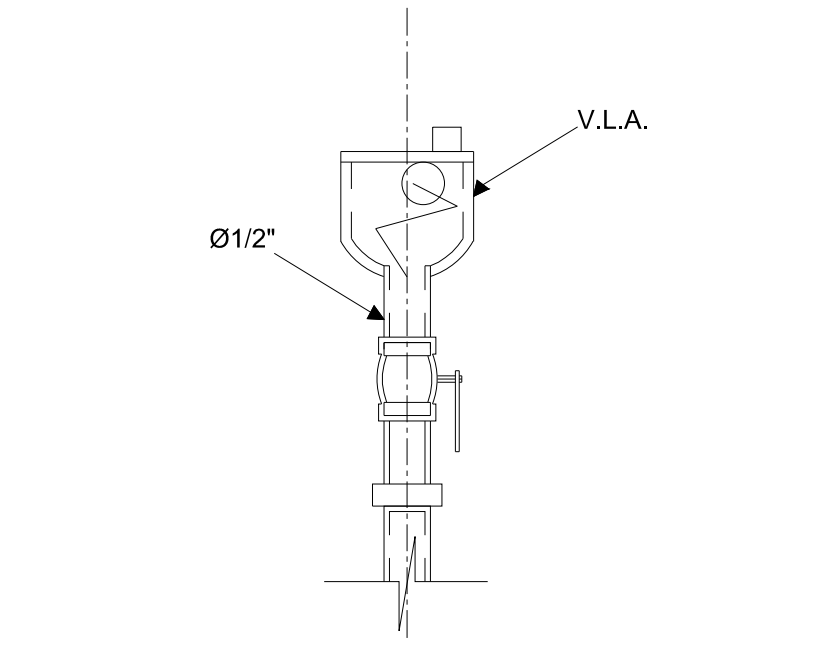
Este plano sustituye a los anteriores

REVISIÓN - 00 16 marzo 2018

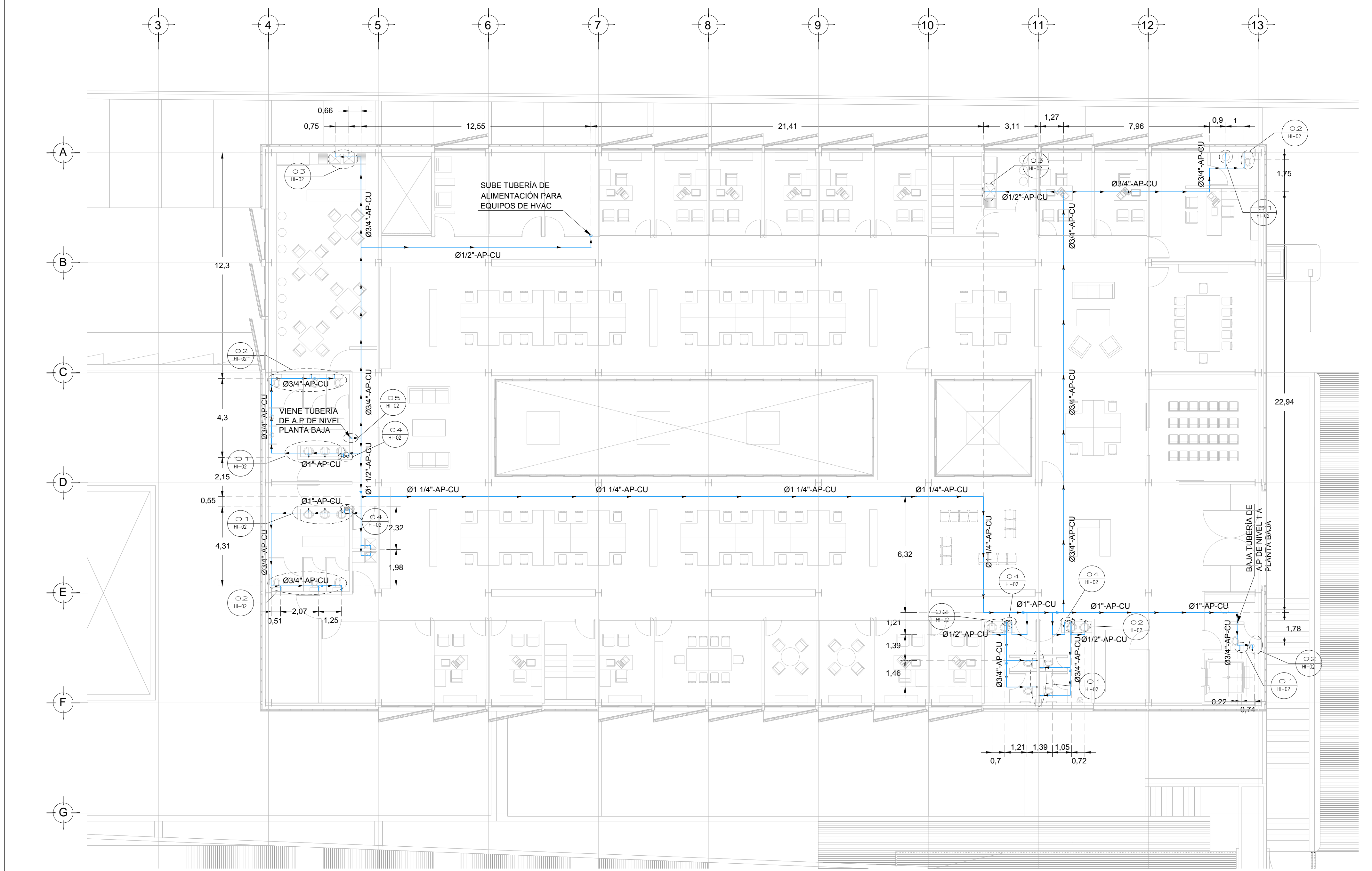
SELO



CROQUIS DE LOCALIZACIÓN S/E



DETALLE 05 - VÁLVULA LIBERADORA DE AIRE S/E



PLANTA ALTA - CAMPECHE NIVEL +3.90
ESC. 1:125

PLANO APTO PARA CONSTRUCCION