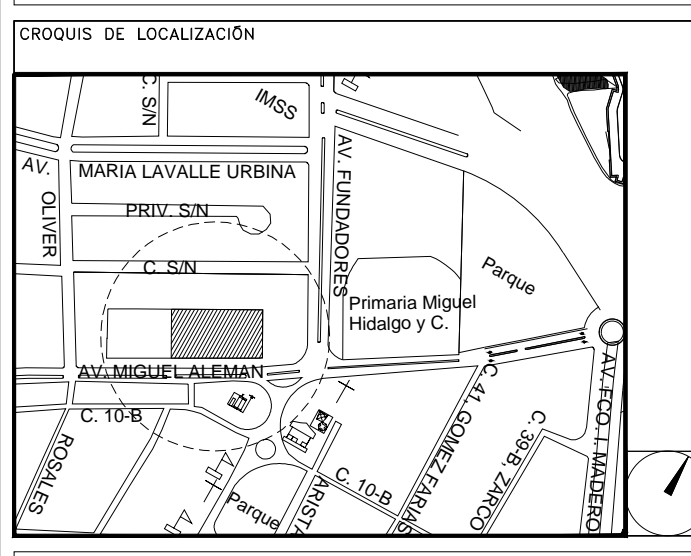


**CENTRO DE ATENCIÓN CESI INFONAVIT  
CAMPECHE**  
Lote 14-A, Av. Miguel Aleman, San Francisco de Campeche,  
Campeche

**PROYECTO EJECUTIVO  
INSTALACIÓN ELÉCTRICA**



**DETALLES GENERALES**

NUMERO DEL PLANO:  
CA-E-PL-IE-23-00

FECHA: 00-00-00 ACOTACION: MTS ESCALA: S/E

UBICACION DEL ARCHIVO:



**USO ESPECIFICO DEL PREDIO:**

**TIPO DE TRAMITE:**

DATOS DEL PROPIETARIO		DATOS DEL PREDIO		USO																																				
NOMBRE:	No.:	CLAVE CATASTRAL:	AREA: M2.	HABITACIONAL <input type="checkbox"/>																																				
CALLE:	COLONIA:	CONDominio:	LOTES:	UNIFAMILIAR <input type="checkbox"/>																																				
DELEGACION:	FONDO:	MEDIDA DEL FRENTE:	FONDO: m	PLURIFAMILIAR (CONDOMINIO) <input type="checkbox"/>																																				
FIRMA:	DIRECCION:	CALLE:	No OFICIAL:	COMERCIAL <input type="checkbox"/>																																				
<b>DATOS DEL D.R.O</b> NOMBRE: XX CEDULA PROFESIONAL: XX DIRECCION: XX DELEGACION: XX TELEFONO: XX FIRMA:		<b>DICTAMEN DE USO DE SUELO</b> No. DE FOLIO:      FECHA:		SERVICIOS <input type="checkbox"/>																																				
<b>CALCULISTA ELÉCTRICO</b> NOMBRE: JUAN CARLOS APOLONIO CONTLA CEDULA PROFESIONAL: 8256972 DIRECCION: Rio Amazonas 30, Piso 1, Col. Cuauhtémoc DELEGACION: Cuauhtémoc, Ciudad de México TELEFONO MÓVIL: (044) 55-40-31-74-96 FIRMA:		<b>NORMATIVIDAD</b> <table border="1"> <thead> <tr> <th>CONCEPTO</th> <th>NORMA</th> <th>PROYECTO</th> <th>DF.</th> </tr> </thead> <tbody> <tr><td>ALTURA MAXIMA PERMITIDA</td><td></td><td></td><td></td></tr> <tr><td>COEFICIENTE DE OCUPACION DEL SUELO</td><td></td><td></td><td></td></tr> <tr><td>COEFICIENTE DE UTILIZACION DEL SUELO</td><td></td><td></td><td></td></tr> <tr><td>COEFICIENTE DE ABSORCION DEL SUELO</td><td></td><td></td><td></td></tr> <tr><td>PORCENTAJE DEL AREA LIBRE</td><td></td><td></td><td></td></tr> <tr><td>RESTRICCION AL FRENTE</td><td></td><td></td><td></td></tr> <tr><td>CAJONES DE ESTACIONAMIENTO</td><td></td><td></td><td></td></tr> <tr><td>RESTRICCIONES DIC. USO DE SUELO</td><td></td><td></td><td></td></tr> </tbody> </table>			CONCEPTO	NORMA	PROYECTO	DF.	ALTURA MAXIMA PERMITIDA				COEFICIENTE DE OCUPACION DEL SUELO				COEFICIENTE DE UTILIZACION DEL SUELO				COEFICIENTE DE ABSORCION DEL SUELO				PORCENTAJE DEL AREA LIBRE				RESTRICCION AL FRENTE				CAJONES DE ESTACIONAMIENTO				RESTRICCIONES DIC. USO DE SUELO			
CONCEPTO	NORMA	PROYECTO	DF.																																					
ALTURA MAXIMA PERMITIDA																																								
COEFICIENTE DE OCUPACION DEL SUELO																																								
COEFICIENTE DE UTILIZACION DEL SUELO																																								
COEFICIENTE DE ABSORCION DEL SUELO																																								
PORCENTAJE DEL AREA LIBRE																																								
RESTRICCION AL FRENTE																																								
CAJONES DE ESTACIONAMIENTO																																								
RESTRICCIONES DIC. USO DE SUELO																																								
<b>DATOS DEL D.R.O</b> NOMBRE: .. CEDULA PROFESIONAL: .. DIRECCION: COL. DELEGACION: COL. TELEFONO: FIRMA:																																								

**RIVERO BORRELL - GUTIERREZ  
ARQUITECTOS ingenor**

**DATOS DE LA CONSTRUCCION**

CONCEPTO	A. CONSTRUIDA	OBRA NUEVA	REGULARIZACION	LICENCIA ANTERIOR:
	N/LIC	FECHA	METROS	
SOTANO				
PLANTA BAJA				
1er NIVEL				
MEZZANINE				
2do. NIVEL				
3er NIVEL				
VOLADOS				
ESTACIONAMIENTO				
OTROS				
TOTAL DE M <sup>2</sup>				
BARDEO ML				
ALINEAMIENTO ML				
DEMOLICION				

ESCALA: S/E

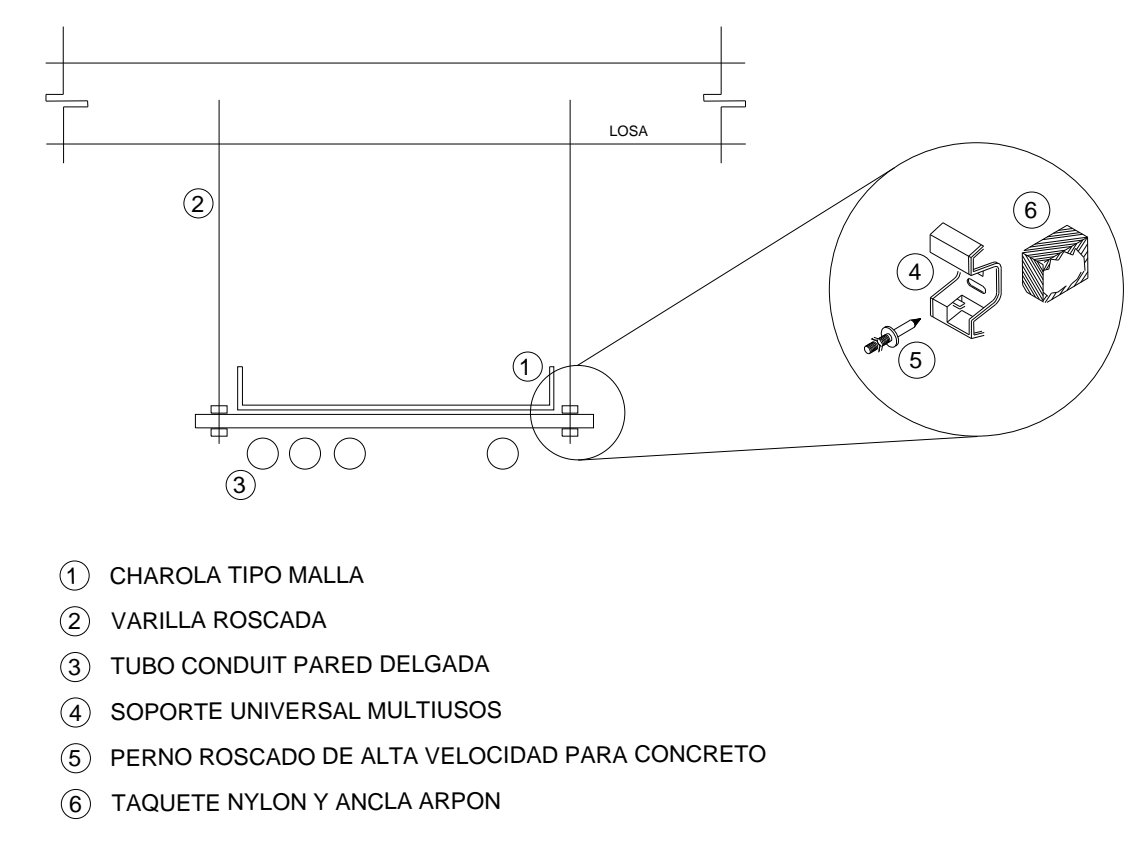
COTAS: METROS

CLAVE: IE-23

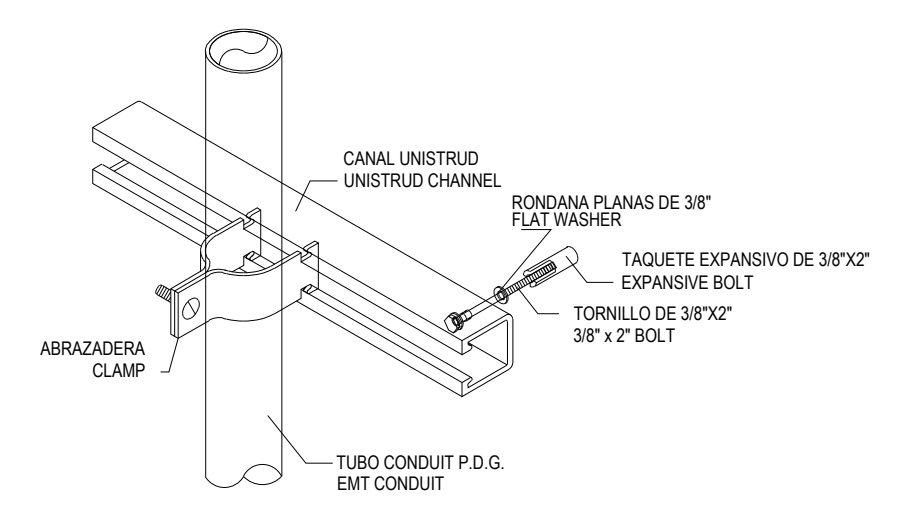
**SELO**

Este plano sustituye a los anteriores

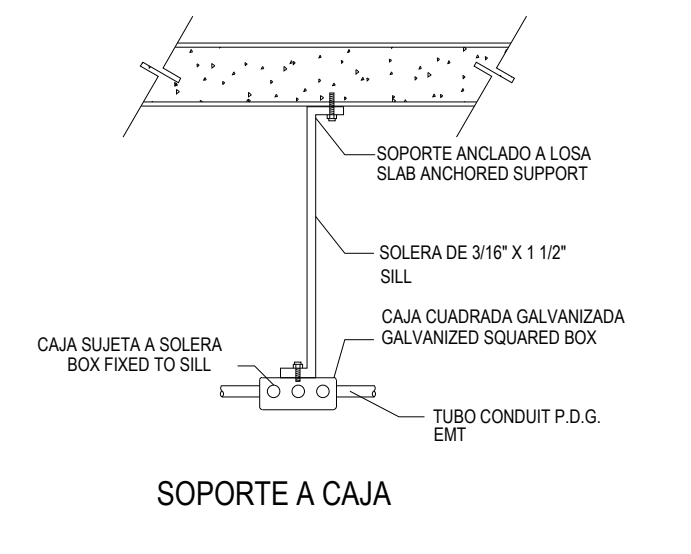
**REVISIÓN - 00/16 de marzo 2018**



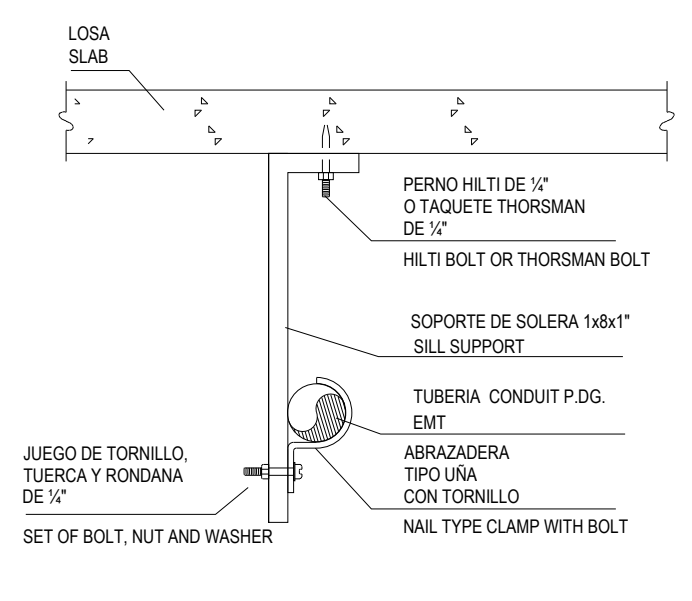
**A MONTAJE DE TUBERIAS EN CHAROLA**  
ESC: S/E



**B SOPORTE VERTICAL DE TUBERIA**  
ESC: S/E

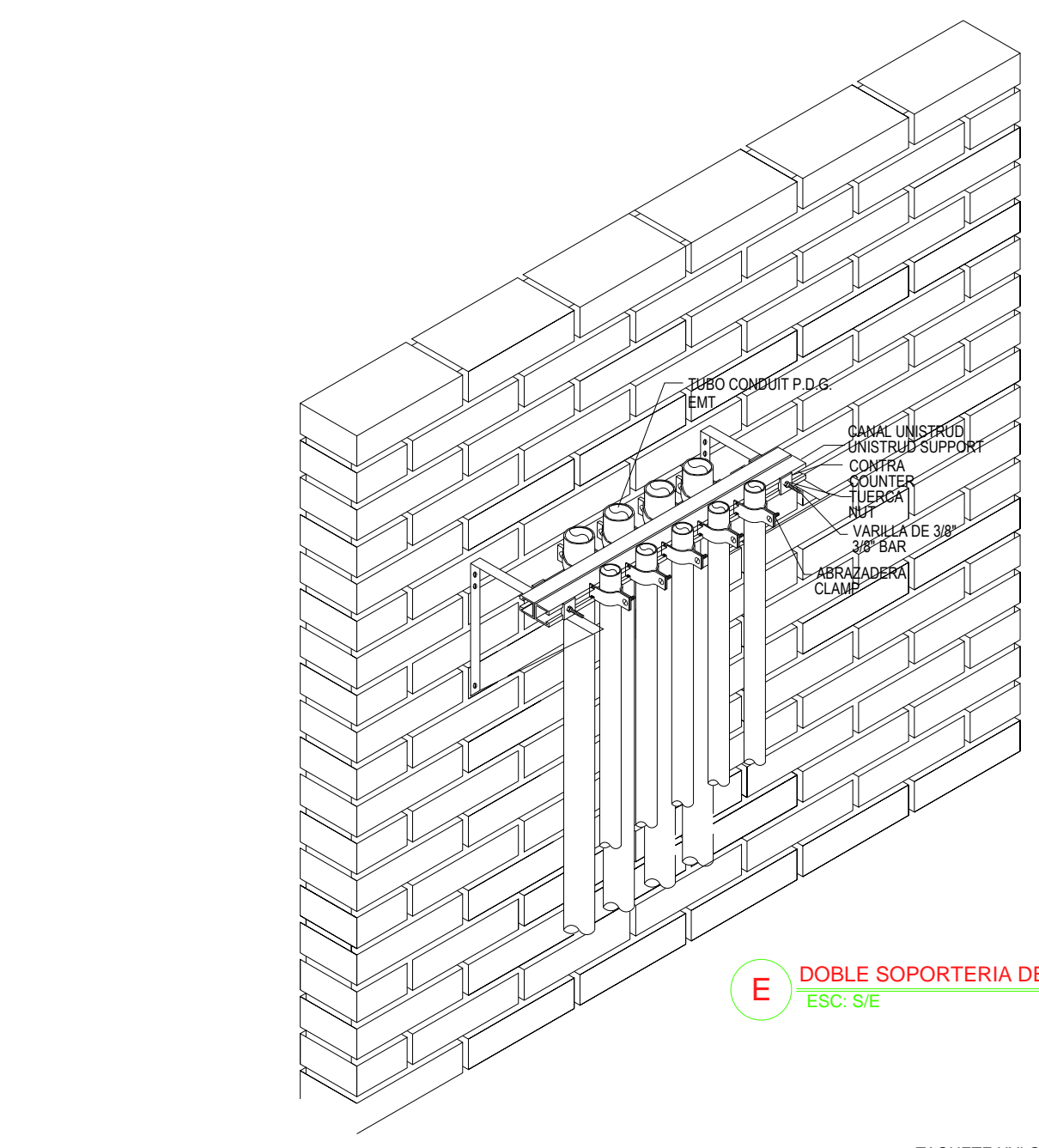


**C SOPORTE DE CAJA PARA CONEXIONES**  
ESC: S/E

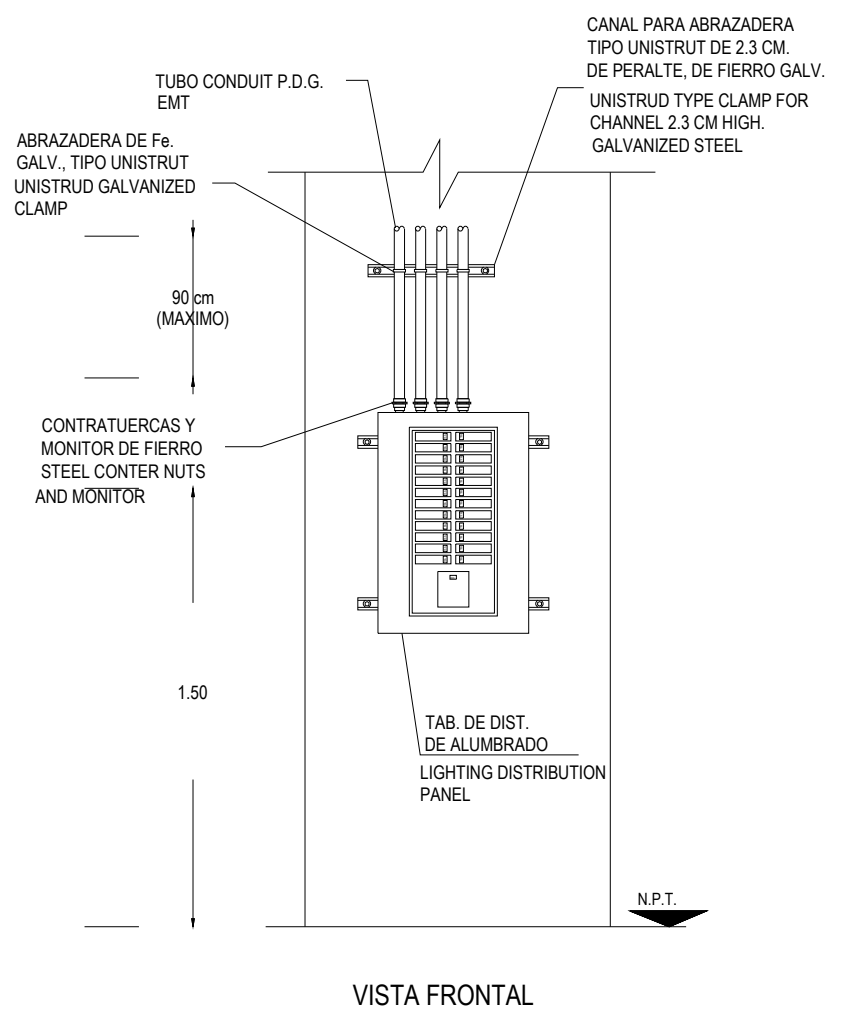


**D SOPORTE LATERAL DE TUBERIA**  
ESC: S/E

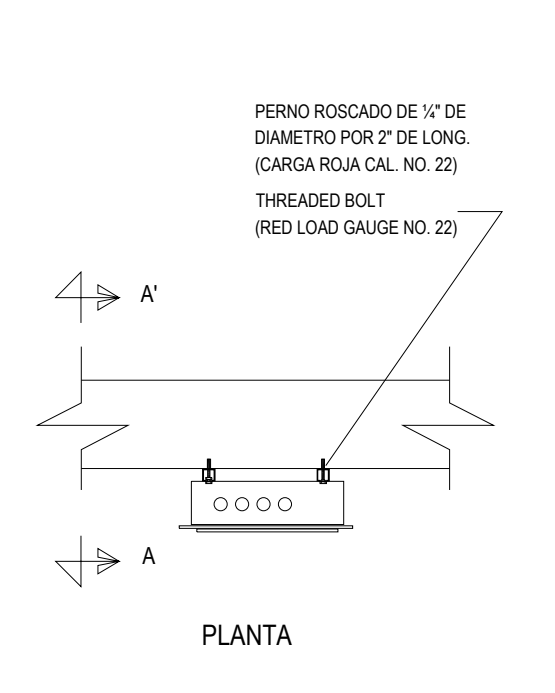
**SOPORTERIA TUBERIA GENERAL**



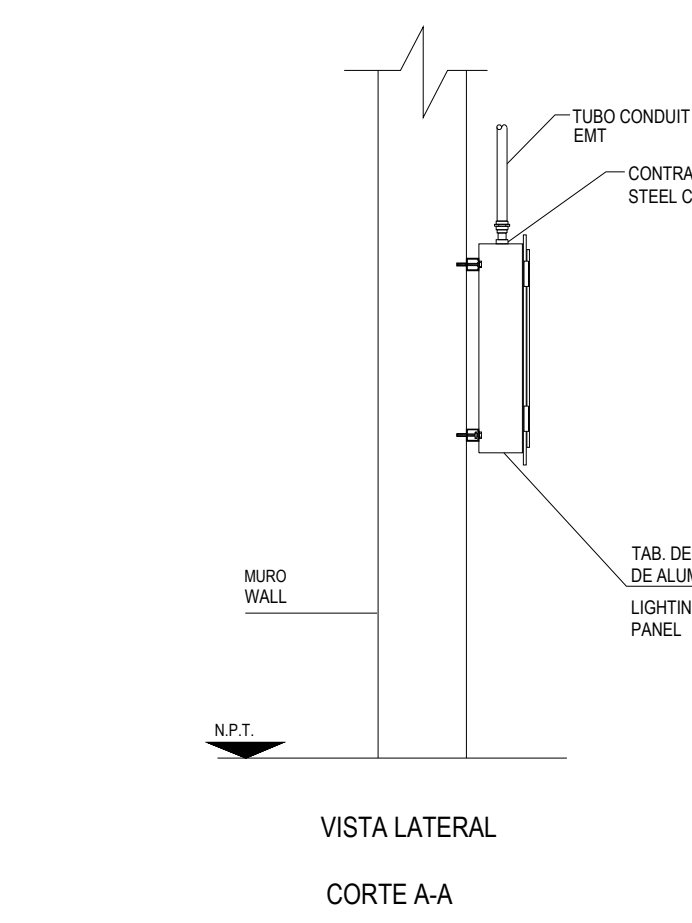
**E DOBLE SOPORTERIA DE TUBERIA EN UNICANAL**  
ESC: S/E



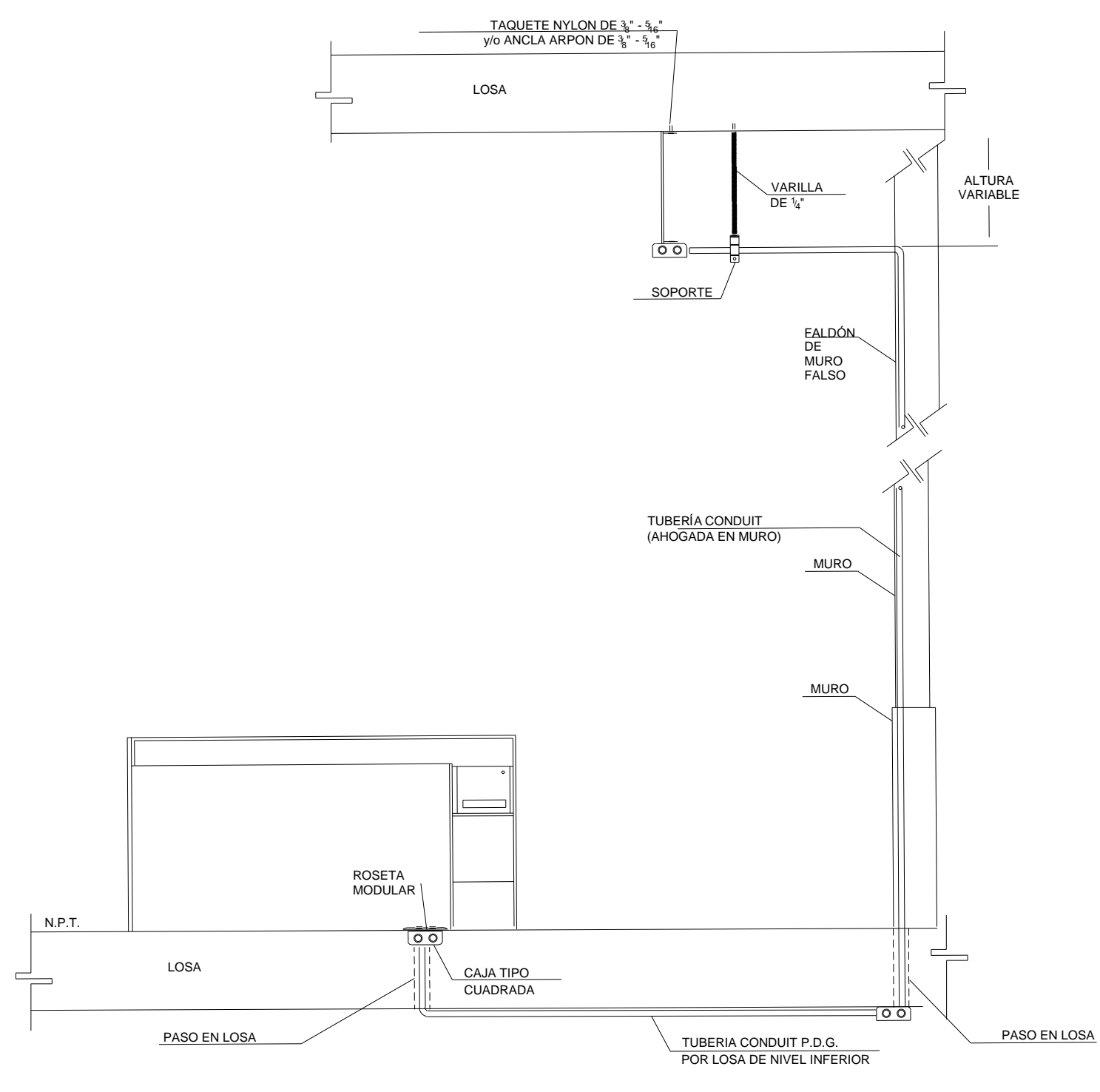
**F INSTALACION DE TABLERO DE ALUMBRADO**  
ESC: S/E



**G SOPORTE DE INTERRUPTOR**  
ESC: S/E



**H SALIDA EN MURO FALSO**  
ESC: S/E



**I CANALIZACION POR LOSA INFERIOR**  
ESC: S/E

PLANO APTO PARA CONSTRUCCION