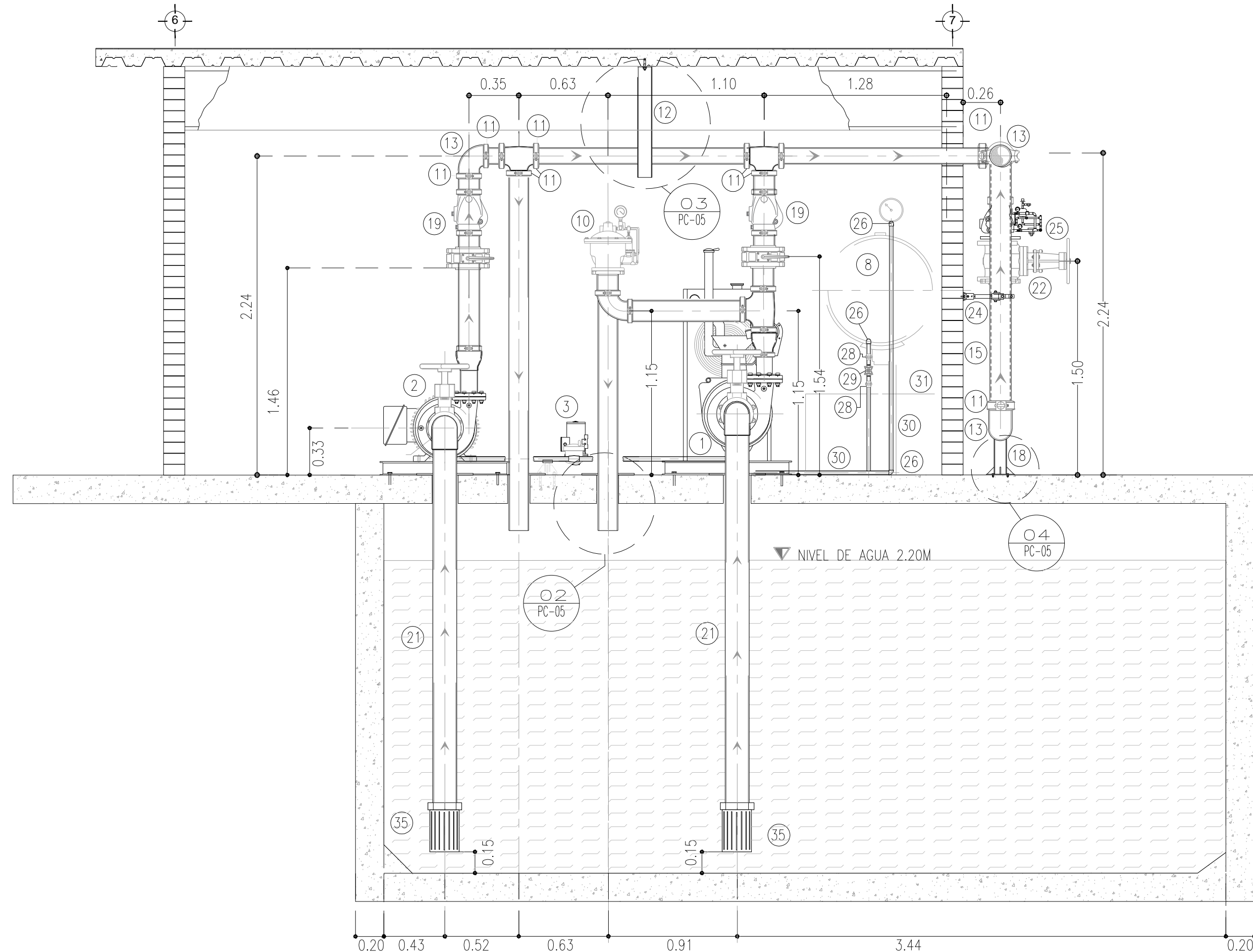
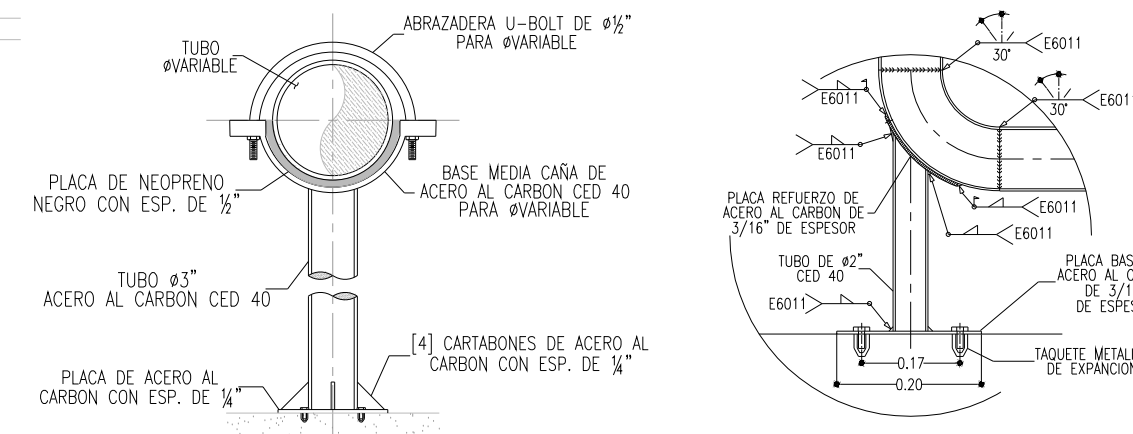


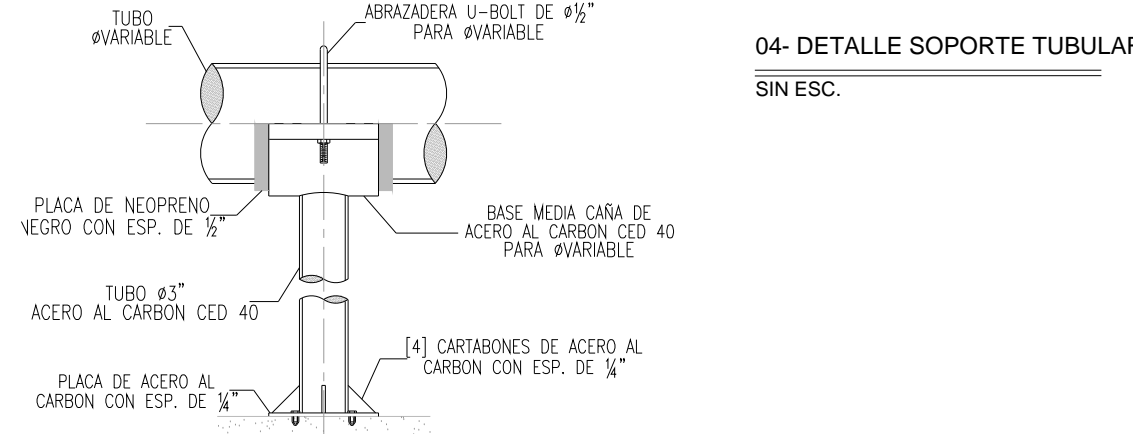
VISTA GENERAL EN PLANTA DE CUARTO DE MAQUINAS  
SIN ESC.



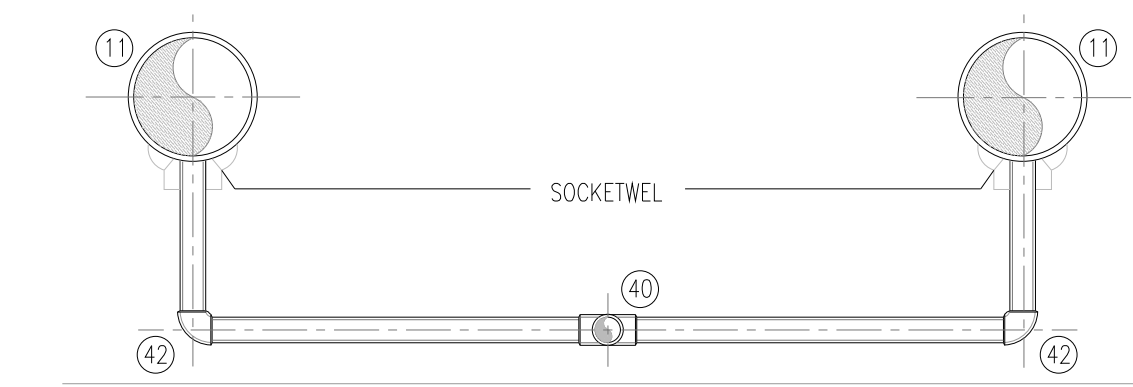
VISTA GENERAL EN PLANTA DE CUARTO DE MAQUINAS  
SIN ESC.



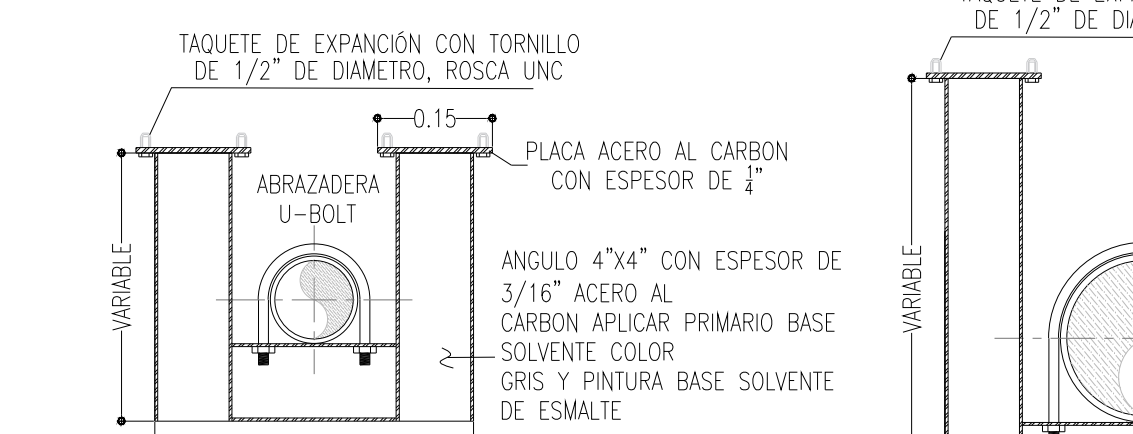
04-DETALLE SOPORTE TUBULAR  
SIN ESC.



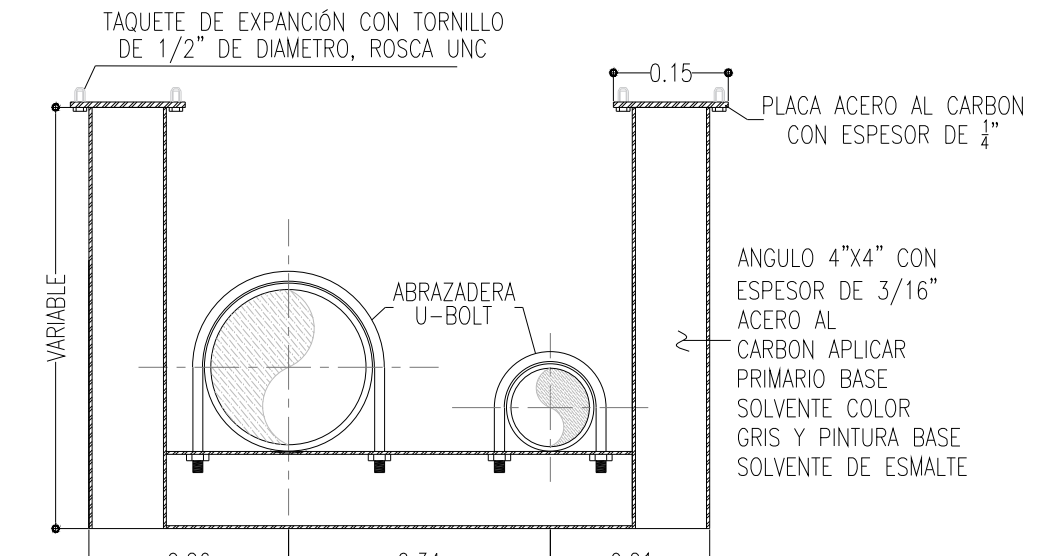
01-DETALLE DE SOPORTE TUBULAR CON ABRAZADERA U-BOLT  
SIN ESC.



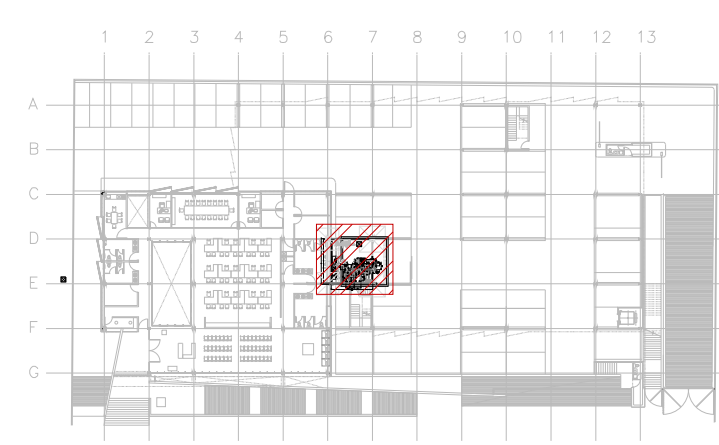
05-DETALLE DE CONECCION DE LINEA DE BOMBA JOCKEY  
SIN ESC.



03-DETALLE DE SOPORTE ESTRUCTURAL  
SIN ESC.



02-DETALLE DE PASO-LOSA  
SIN ESC.



CROQUIS DE LOCALIZACIÓN  
S/E

- LISTA DE ELEMENTOS
- BOMBA DIESEL MODELO CENTRIFUGA MUELO IMBHI DECON UNA POTENCIA DE 40 HP 6x4x13 MARCA BARNES.
  - BOMBA ELECTRICA CENTRIFUGA ALTA PRESION MODELO IA DE 6"x4"x10" CON UNA POTENCIA DE 40HP MARCA BARNES.
  - BOMBA JOCKEY
  - TABLERO DE CONTROL - BOMBA DIESEL
  - TABLERO DE CONTROL - BOMBA ELECTRICA
  - TABLERO DE CONTROL - BOMBA JOCKEY
  - RACK DE BATERIAS - BOMBA DIESEL
  - TANQUE DE ALMACENAMIENTO DE COMBUSTIBLE DIESEL
  - VALVULA MARIPOSA DE #4"
  - VALVULA PRINCIPAL DE ALIVIO DE PRESION #4" TIPO ANGULAR
  - COPELLE RIGIDO DE #4" VICTAULIC
  - SOPORTE CON ABRAZADERA U-BOLT DE 4" x 4" ESP. 3/16" PARA TUBERIA DE #4"
  - CODO 90° RANURADO DE #4" VICTAULIC
  - CONO DE INSPECCION TIPO CERRADO, TIPO CERRADO, CON DOBLE MIRILLA, EXTREMOS BRIDADOS ENT. #4" Y SAL. #6"
  - TUBO DE #4"
  - BRIDA SLIP-ON DE #8"
  - BRIDA SLIP-ON DE #6"
  - SOPORTE CON ABRAZADERA U-BOLT DE 4" x 4" ESP. 3/16" PARA TUBERIA DE #4" Y #6"
  - VALVULA CHECK TIPO WAFER BRIDADA DE #4", PCI
  - CODO 90° DE RADIO LARGO SOLDABLE DE #4"
  - TUBO DE #8"
  - VALVULA COMPUERTA DE #4"
  - VALVULA COMPUERTA CON MANERAL DE #4"
  - SOPORTE DE 4 VIAS PARA TUBO DE #4"
  - RISER EXTREMOS RANURADOS DE #4"
  - CODO SOLDABLE DE #1"
  - VALVULA LIBERADORA DE AIRE DE #1"
  - TUERCA UNION SOLDABLE DE #1"
  - VALVULA GLOBO ROSCABLE DE #1", PCI
  - TUBO DE #1"
  - DIQUE DE CONCRETO PARA TANQUE DE ALMACENAMIENTO
  - EXTINTOR DE POLVO QUIMICO SECO
  - REDUCCION EXCENTRICA DE A.C. CON DIAM. DE 6"x8"
  - PICHANCHA
  - CODO EXTREMOS SOLDABLES CON DIAMETRO DE 8"
  - VALVULA COMPUERTA DE #8"

**CENTRO DE ATENCIÓN CESI INFONAVIT**

**Lote 14-A, Av. Miguel Aleman, San Francisco de Campeche, Campeche**

**PROYECTO EJECUTIVO  
INSTALACIÓN PCI**



**INSTALACION DE SISTEMA CONTRA INCENDIO - CUARTO DE MAQUINAS**

NUMERO DEL PLANO:  
**CA-E-PL-PCI-005-00**

FECHA: 00-00-00  
ACOTACION: MTS  
ESCALA: 1:25

UBICACION DEL ARCHIVO:



**USO ESPECIFICO DEL PREDIO:**  
**TIPO DE TRAMITE:**

**DATOS DEL PROPIETARIO**

NOMBRE: No.:  
CALLE:  
COLONIA:  
DELEGACION: No.:  
TELEFONO:  
FIRMA:

**DATOS DEL D.R.O**

NOMBRE: xx  
CEDULA PROFESIONAL: xx  
DIRECCION: xx  
DELEGACION: xx  
TELEFONO: xx  
FIRMA:

**CALCULISTA MECÁNICO**

NOMBRE: GERARDO MIGUEL JURADO DOMINGUEZ  
CEDULA PROFESIONAL: 6148259  
DIRECCION: Rio Amazonas 30, Piso 1, Col. Cuauhtémoc.  
DELEGACION: Cuauhtémoc, Ciudad de México  
TELEFONO MOVIL: (044) 55-39-28-20-81  
FIRMA:

**DATOS DEL D.R.O**

NOMBRE: COL.  
DIRECCION: ..  
DELEGACION: ..  
TELEFONO: ..  
FIRMA:

**DATOS GENERALES**

DATOS DEL PREDIO		USO
CLAVE CATASTRAL:	AREA: M2	HABITACIONAL <input type="checkbox"/>
CONDOMINIO:	LOTE:	UNIFAMILIAR <input type="checkbox"/>
MEDIDA DEL FRENTE:	FONDO: m	PLURIFAMILIAR (CONDOMINIO) <input type="checkbox"/>
DIRECCION:	No OFICIAL:	COMERCIAL <input type="checkbox"/>
CALLE:		SERVICIOS <input type="checkbox"/>
ENTRE LA CALLE Y LA CALLE:		INDUSTRIAL <input type="checkbox"/>
COLONIA:		
DELEGACION:		
TELEFONO:		

**NORMATIVIDAD**

CONCEPTO	NORMA	PROYECTO	DEF.
ALTURA MAXIMA PERMITIDA			
COEFICIENTE DE OCUPACION DEL SUELO			
COEFICIENTE DE UTILIZACION DEL SUELO			
COEFICIENTE DE ABSORCION DEL SUELO			
PORCENTAJE DE AREA LIBRE			
RESTRICCION AL FRENTE			
CAJONES DE ESTACIONAMIENTO			
RESTRICCIONES DIC. USO DE SUELO			

**RIVERO BORRELL - GUTIERREZ ARQUITECTOS ingenor**

**DATOS DE LA CONSTRUCCION**

CONCEPTO	A. CONSTRUCCION	OBRA NUEVA	REGULARIZACION	LICENCIA ANTERIOR
				No. LIC. FECHA METROS
SOTANO				
PLANTA BAJA				
1er NIVEL				
MEZZANINE				
2do. NIVEL				
3er NIVEL				
VOLADOS				
ESTACIONAMIENTO				
OTROS				
TOTAL DE M <sup>2</sup>				
BARDEO ML				
ALINEAMIENTO ML				
DEMOLICION				

ESCALA:  
**1:25**

COTAS:  
**METROS**

CLAVE:  
**PC-05**

**SELO**

Este plano sustituye a los anteriores

**REVISION - 00 16 marzo 2018**

**SELO**

PLANO APTO PARA CONSTRUCCION