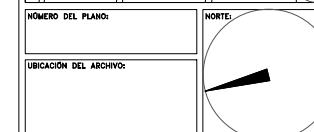
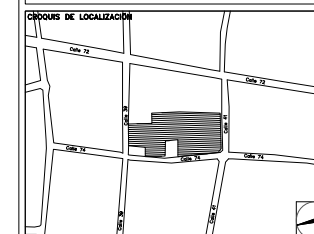


**CENTRO DE SERVICIO INFONAVIT / DEL
MÉRIDA**
CALLE 39 CON LA EXTENSIÓN DE 32
M-204 SECC. CATASTRAL 13 NUM. 512D MÉRIDA YUCATÁN

PROYECTO EJECUTIVO

PLANOS: CANCELERÍA



USO ESPECIFICO
DEL PREDIO:
TIPO DE TRAMITE:

DATOS DEL PROPIETARIO

NOMBRE: No.:
CALLE: No.:
COLONIA: No.:
DELEGACION: No.:
TELEFONO: No.:

DATOS DEL D.R.O

NOMBRE: No.:
CÉDULA PROFESIONAL: No.:
DIRECCIÓN: No.:
Y LA CALLE: No.:
COLONIA: No.:
DELEGACIÓN: No.:
TELEFONO: No.:

CORRESPBLE. INGENIERIAS

NOMBRE: No.:
CÉDULA PROFESIONAL: No.:
DIRECCIÓN: No.:
Y LA CALLE: No.:
COLONIA: No.:
DELEGACIÓN: No.:
TELEFONO: No.:

NORMATIVIDAD

CONCEPTO
ALTURA MAXIMA PERMITIDA
COEFICIENTE DE OCUPACION DEL SUELO
COEFICIENTE DE UTILIZACION DEL SUELO
COEFICIENTE DE ABSORCION DEL SUELO
PORCENTAJE DEL AREA LIBRE
RESTRICCIÓN AL FRENTE
CALAJONES DE ESTACIONAMIENTO
RESTRICCIÓNES DIC. USO DE SUELO

DATOS GENERALES

DATOS DEL PREDIO

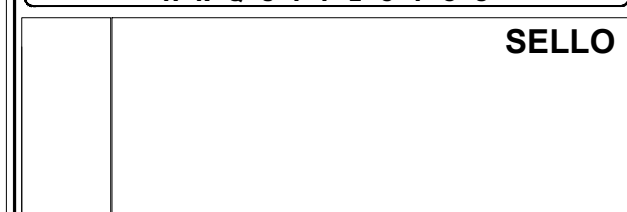
CLAVE CATASTRAL: M2.
AREA: m2.
LOTE: m2.
MEDIDA DEL FRENTE: m.
FONDO: m.
DIRECCIÓN: No OFICIAL.
CALLE: No OFICIAL.
ENTRE LA CALLE: No OFICIAL.
Y LA CALLE: No OFICIAL.
COLONIA: No OFICIAL.
DELEGACIÓN: No OFICIAL.
DICTAMEN DE USO DE SUELO: No. DE FOLIO: FECHA:

USO

HABITACIONAL
UNIFAMILIAR
PLURIFAMILIAR (CONDOMINIO)
COMERCIAL
SERVICIOS
INDUSTRIAL

FIRMA:

**RIVERO BORRELL - GUTIERREZ
ARQUITECTOS**

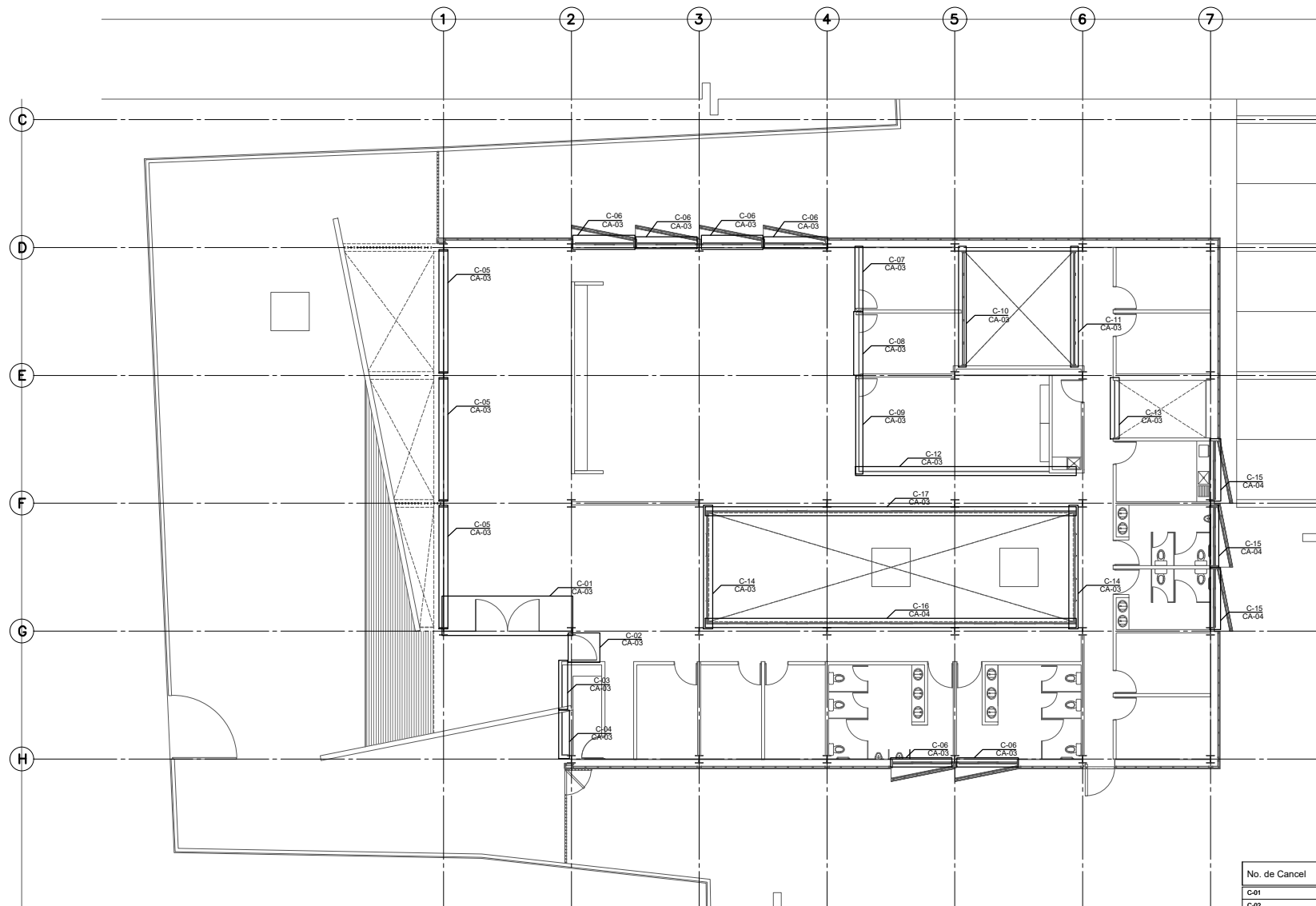


ESCALA:
1 : 125

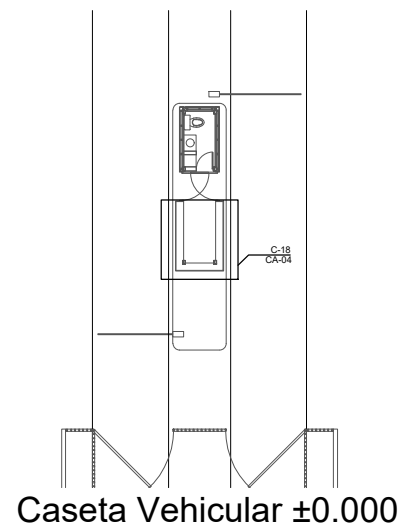
COTAS:
METROS

CLAVE:
CA-01

Este plano sustituye a los anteriores
REVISIÓN - 00 / 2 marzo 2018



PLANTA ARQUITECTÓNICA CANCELERÍAS LLAVE NIVEL ±0.000



Caseta Vehicular ±0.000

No. de Cancel	Ubicación	Con Puerta de Cristal		Dimensión Total Cancel		
		Izquierda	Derecha	Ancho	Alto	
C-01	± 0.000	1	1	1.50x3.30m	5.88m	3.30m
C-02	± 0.000			1.25x3.30m	1.25m	3.30m
C-03	± 0.000				1.888m	0.30m
C-04	± 0.000				1.998m	0.30m
C-05	± 0.000				5.884m	3.30m
C-06	± 0.000 / +3.000				2.74m	1.20m
C-07	± 0.000		1	1.00x2.25m	3.00m	2.25m
C-08	± 0.000	1		1.00x2.25m	3.00m	2.25m
C-09	± 0.000		1	1.00x2.25m	4.58m	2.25m
C-10	± 0.000				5.372m	2.25m
C-11	± 0.000				5.372m	2.25m
C-12	± 0.000				8.915m	2.25m
C-13	± 0.000				2.70m	2.25m
C-14	± 0.000				5.25m	1.50m
C-15	± 0.000				2.747m	1.20m
C-16	± 0.000				17.24m	2.25m
C-17	± 0.000				17.24m	1.50m
C-18	± 0.000				6.15m	0.30m
C-19	+3.000	1	1	1.50x2.25m	5.85m	2.25m
C-20	+3.000				1.825m	0.30m
C-21	+3.000		1	0.975x2.25m	2.925m	2.25m
C-22	+3.000	1		1.00x2.25m	3.00m	2.25m
C-23	+3.000		1	1.00x2.25m	3.00m	2.25m
C-24	+3.000		1	1.00x2.25m	6.00m	2.25m
C-25	+3.000		1	1.00x2.25m	2.825m	2.25m
C-26	+3.000				2.74m	2.70m
C-27	+3.000				2.715m	2.25m
C-28	+3.000	1		1.00x2.25m	6.00m	2.25m
C-29	+3.000		1	0.975x2.25m	2.925m	2.25m
C-30	+3.000		1	1.00x2.25m	1.00m	2.25m
C-31	+3.000		1	1.247x2.25m	1.247m	2.25m
C-32	+3.000		1	0.941x2.25m	5.844m	2.25m
C-33	+3.000	1		0.941x2.25m	2.822m	2.25m
C-34	+3.000		1	0.941x2.25m	2.822m	2.25m
C-35	+3.000	1		0.925x2.25m	5.98m	3.30m
C-36	+3.000				1.247m	3.30m
C-37	+3.000		1	0.941x2.25m	5.844m	3.30m
C-38	+3.000				5.25m	3.75m
C-39	+3.000				20.625m	2.25m
C-40	+3.000				20.625m	1.50m
C-41	+3.000				5.96m	0.75m