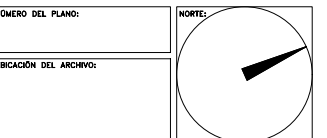
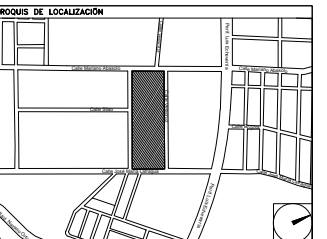


CENTRO DE SERVICIO INFONAVIT / DEL SALTILLO
CALLE JOSÉ MARÍA LA FRAGUA ESQ. CON CALLE VERACRUZ COL. GUANAJUATO ORIENTE, SALTILLO, COAHUILA

PROYECTO EJECUTIVO

PLANOS: **CARP./ PUERTAS**



USO ESPECIFICO DEL PREDIO:
TIPO DE TRAMITE:

DATOS DEL PROPIETARIO

NOMBRE: _____ No.: _____
 CALLE: _____
 COLONIA: _____
 DELEGACIÓN: _____
 TELÉFONO: _____
 FIRMA: _____

DATOS DEL D.R.O

NOMBRE: _____
 CÉDULA PROFESIONAL: _____
 DIRECCIÓN: _____
 DELEGACIÓN: _____
 TELÉFONO: _____
 FIRMA: _____

CORRESPBLE. INGENIERIAS

NOMBRE: _____
 CÉDULA PROFESIONAL: _____
 DIRECCIÓN: _____
 DELEGACIÓN: _____
 TELÉFONO: _____
 FIRMA: _____

DATOS GENERALES

DATOS DEL PREDIO		USO
CLAVE CATASTRAL:		
ÁREA:	M2.	HABITACIONAL <input type="checkbox"/>
LOTES:		UNIFAMILIAR <input type="checkbox"/>
MEDIDA DEL FRENTE:	FONDO: m	PLURIFAMILIAR (CONDOMINIO) <input type="checkbox"/>
DIRECCIÓN:	No OFICIAL:	COMERCIAL <input type="checkbox"/>
CALLE:		SERVICIOS <input type="checkbox"/>
Y LA CALLE:		INDUSTRIAL <input type="checkbox"/>
COLONIA:		
DELEGACIÓN:		
DICTAMEN DE USO DE SUELO		
No. DE FOLIO:	FECHA:	

NORMATIVIDAD

CONCEPTO	NORMA	PROYECTO	IMP.
ALTURA MÁXIMA PERMITIDA			
COEFICIENTE DE OCUPACIÓN DEL SUELO			
COEFICIENTE DE UTILIZACIÓN DEL SUELO			
COEFICIENTE DE ABSORCIÓN DEL SUELO			
PORCENTAJE DEL ÁREA LIBRE			
RESTRICCIÓN AL FRENTE			
CAJONES DE ESTACIONAMIENTO			
RESTRICCIONES DIC. USO DE SUELO			

FIRMA: _____

**RIVERO BORRELL - GUTIERREZ
 ARQUITECTOS**

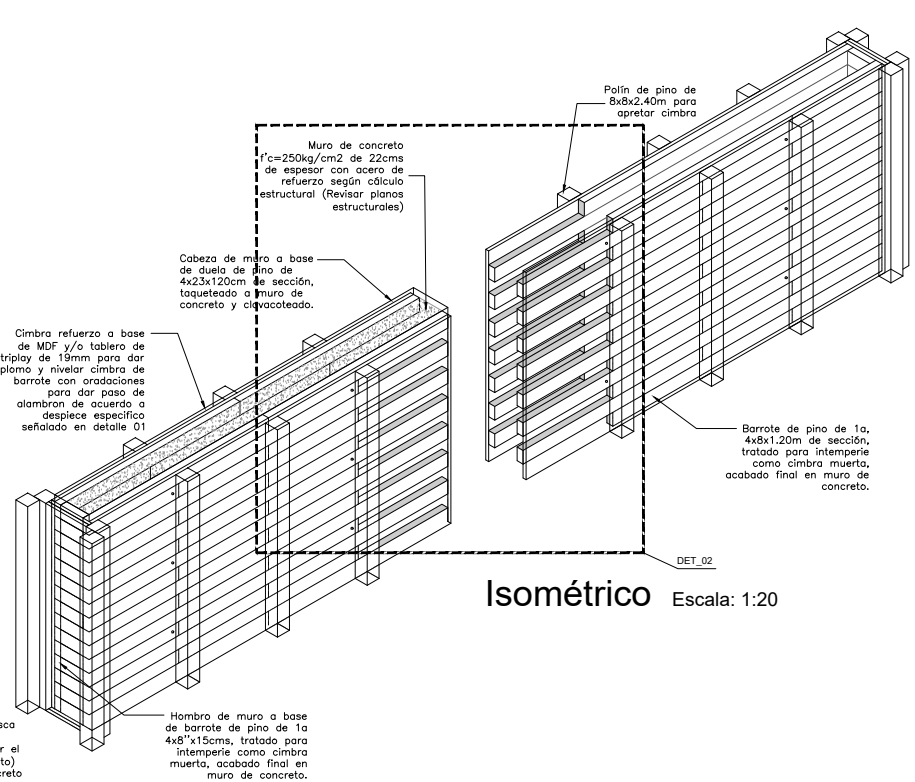
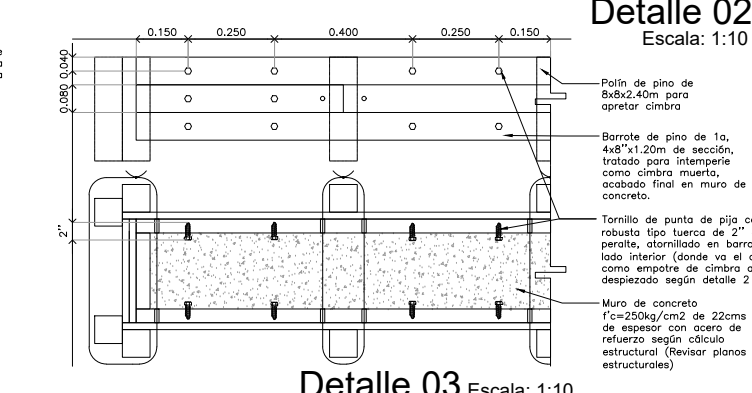
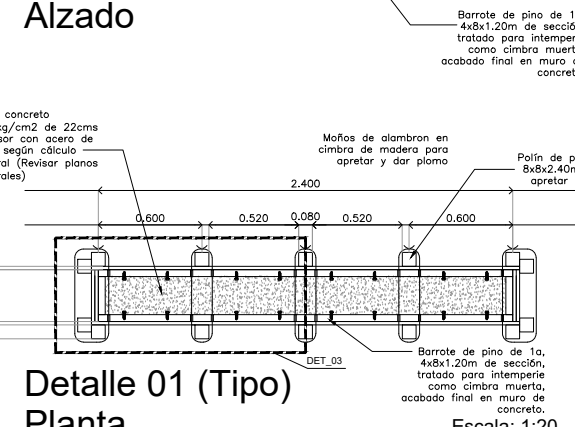
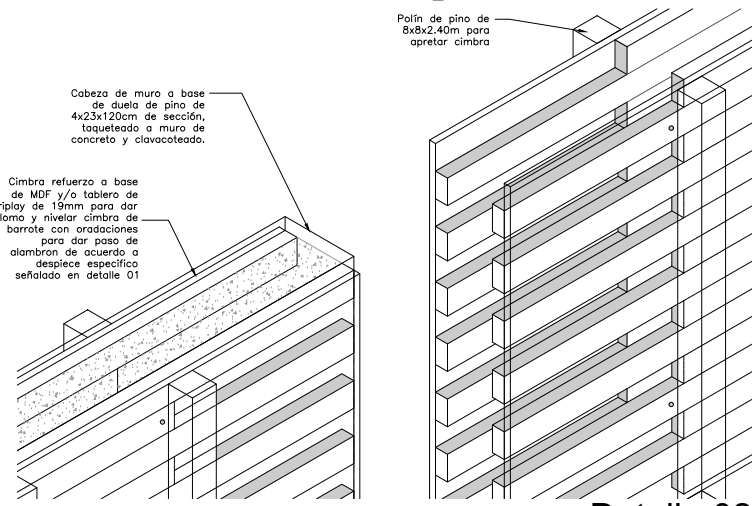
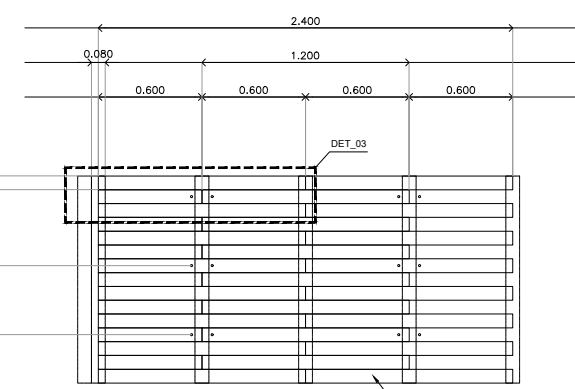
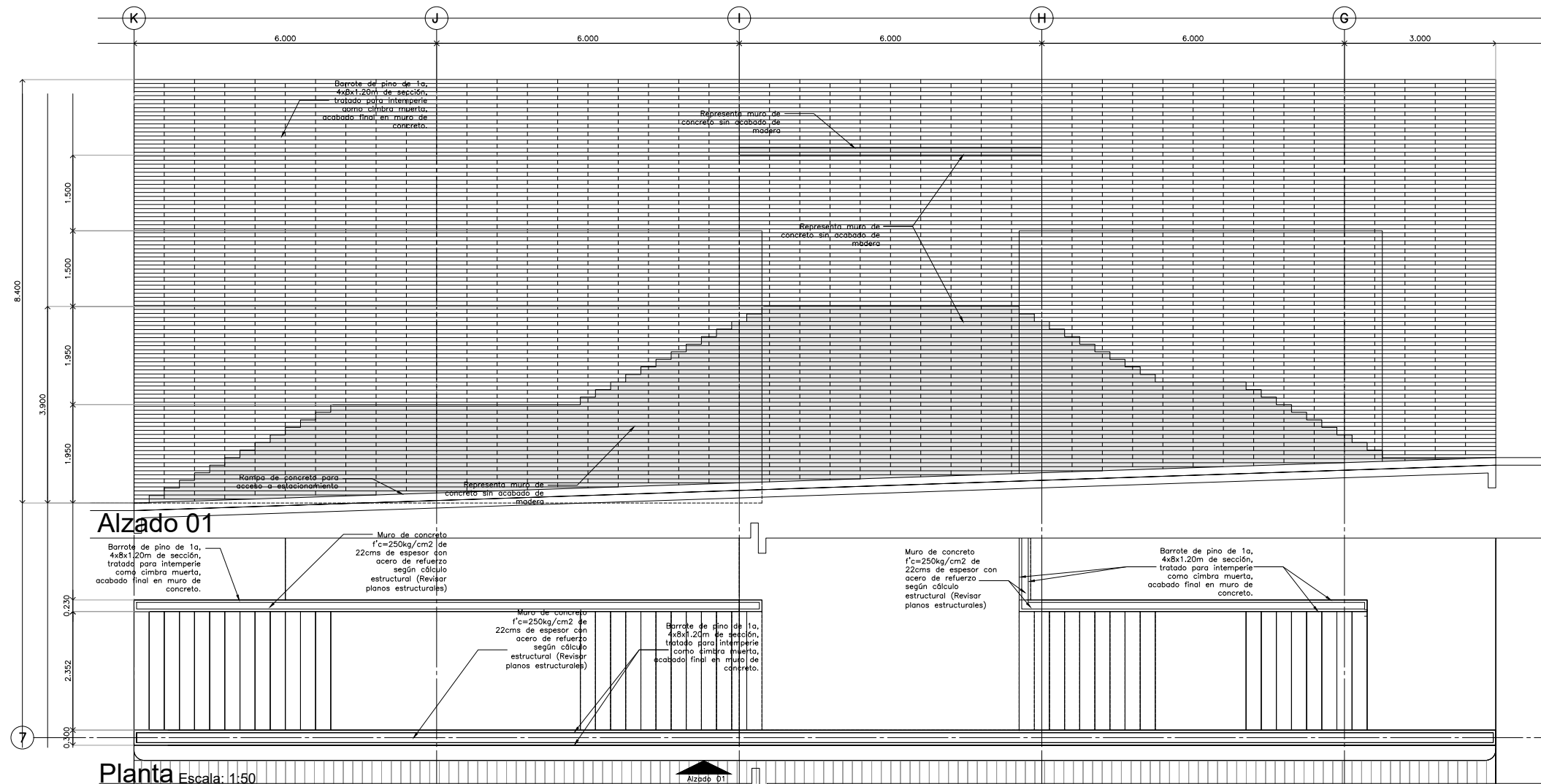
SELLO

ESCALA: **VARIAS**

COTAS: **METROS**

CLAVE: **CP-08**

Este plano sustituye a los anteriores
REVISIÓN - 00 / 07 marzo 2018



CIMBRA DE MURO DE CONCRETO