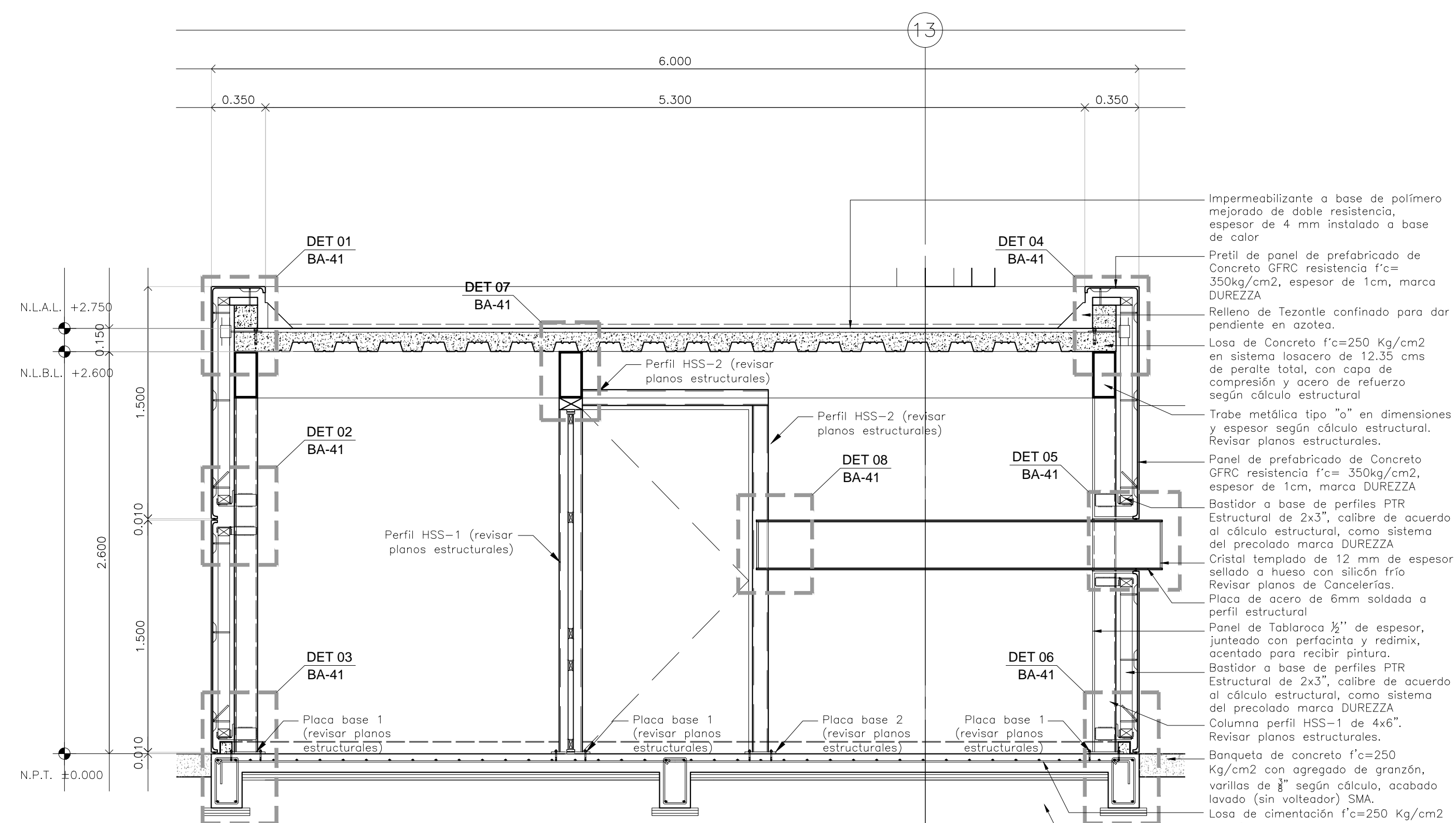


**PLANTA ARQUITECTÓNICA N. +0.000**  
**Caseta de vigilancia**

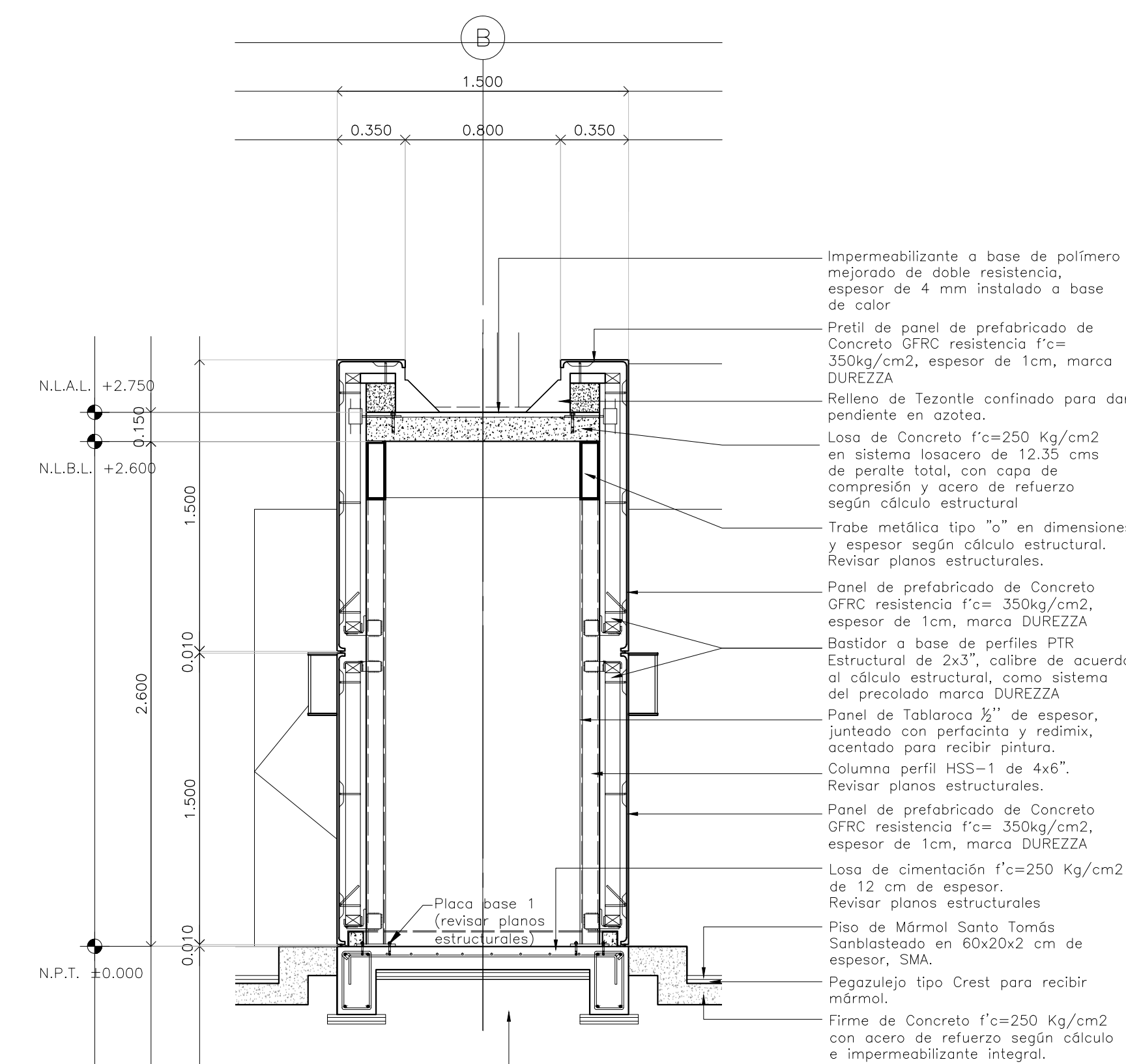
Escala: 1:25

- Perfil Estructural HSS 1.  
Revisar planos estructurales.
- Panel de prefabricado de Concreto GFRG resistencia  $f'c = 350\text{kg/cm}^2$ , espesor de 1cm, marca DUREZZA.
- Panel de Tabloroca  $\frac{1}{2}$ " de espesor, juntado con perfofinta y redimix, acotado para recibir pintura.
- Bastidor a base de perfiles PTR Estructural de  $2 \times 3$ ", calibre de acuerdo al cálculo estructural, como sistema del precolado marca DUREZZA.
- Puerta de herrería abatible HA-06.  
Revisar plano BA-41.
- Puerta de herrería abatible HA-11.  
Revisar plano BA-41.
- Perfil Estructural HSS 1.  
Revisar planos estructurales.
- Panel de Tabloroca  $\frac{1}{2}$ " de espesor, juntado con perfofinta y redimix, acotado para recibir pintura.
- Cristal templado de 12 mm de espesor sellado a hueso con silicón frío.  
Revisar planos de Cancelerías.
- Bastidor a base de perfiles PTR Estructural de  $2 \times 3$ ", calibre de acuerdo al cálculo estructural, como sistema del precolado marca DUREZZA.
- Panel de prefabricado de Concreto GFRG resistencia  $f'c = 350\text{kg/cm}^2$ , espesor de 1cm, marca DUREZZA.
- Perfil estructural HSS 2.  
Revisar planos estructurales.
- Puerta de herrería abatible HA-04.  
Revisar plano de herrería HE-05.



**CORTE C-01**

Escala: 1:25



**CORTE C-02**

Escala: 1:25

- Impermeabilizante a base de polímero mejorado de doble resistencia, espesor de 4 mm instalado a base de calor.
- Perfil de panel de prefabricado de Concreto GFRG resistencia  $f'c = 350\text{kg/cm}^2$ , espesor de 1cm, marca DUREZZA.
- Relleno de Tezontle confinado para dar pendiente en azotea.
- Losa de Concreto  $f'c = 250\text{Kg/cm}^2$  en sistema losacero de 12.35 cms de peralte total, con capa de compresión y acero de refuerzo según cálculo estructural.
- Trabe metálica tipo "u" en dimensiones y espesor según cálculo estructural.  
Revisar planos estructurales.
- Panel de prefabricado de Concreto GFRG resistencia  $f'c = 350\text{kg/cm}^2$ , espesor de 1cm, marca DUREZZA.
- Bastidor a base de perfiles PTR Estructural de  $2 \times 3$ ", calibre de acuerdo al cálculo estructural, como sistema del precolado marca DUREZZA.
- Panel de Tabloroca  $\frac{1}{2}$ " de espesor, juntado con perfofinta y redimix, acotado para recibir pintura.
- Columna perfil HSS-1 de  $4 \times 6$ ".  
Revisar planos estructurales.
- Panel de prefabricado de Concreto GFRG resistencia  $f'c = 350\text{kg/cm}^2$ , espesor de 1cm, marca DUREZZA.
- Losa de cimentación  $f'c = 250\text{Kg/cm}^2$  de 12 cm de espesor.  
Revisar planos estructurales.
- Piso de Mármol Santo Tomás Sanblasteado en  $60 \times 20 \times 2$  cm de espesor, SMA.
- Pegazulejo tipo Crest para recibir mármol.
- Firme de Concreto  $f'c = 250\text{Kg/cm}^2$  con acero de refuerzo según cálculo e impermeabilizante integral.
- Terreno Natural compactado en capas de 30 cms al 90% proctor.

**BOLETÍN ARQUITECTÓNICO**

DATOS DEL PROPIETARIO		DATOS GENERALES	
NOMBRE:	No.:	<b>DATOS DEL PREDIO</b>	
CALLE:		CLAVE CATASTRAL:	<b>USO</b>
COLONIA:		ÁREA:	ÁREA: M2.
DELEGACIÓN:		LOTES:	LOTES: M2.
TELEFONO:		MEDIDA DEL FRENTE:	FONDO: m
FIRMA:		DIRECCIÓN:	No OFICIAL:
		CALLE:	HABITACIONAL <input type="checkbox"/>
<b>DATOS DEL D.R.O</b>		ENTRE LA CALLE:	UNIFAMILIAR <input type="checkbox"/>
NOMBRE:		Y LA CALLE:	PLURIFAMILIAR (CONDOMINIO) <input type="checkbox"/>
CÉDULA PROFESIONAL:		COLONIA:	COMERCIAL <input type="checkbox"/>
DIRECCIÓN:		DELEGACIÓN:	SERVICIOS <input type="checkbox"/>
TELEFONO:		DICTAMEN DE USO DE SUELO	INDUSTRIAL <input type="checkbox"/>
FIRMA:		No. DE FOLIO:	FECHA:
<b>CORRESPBLE. INGENIERIAS</b>		<b>NORMATIVIDAD</b>	
NOMBRE:		<b>CONCEPTO</b>	
CÉDULA PROFESIONAL:		ALTIMETRIA MÁXIMA PERMITIDA	NORMA
DIRECCIÓN:		COEFICIENTE DE OCUPACIÓN DEL SUELO	PROYECTO
TELEFONO:		COEFICIENTE DE UTILIZACIÓN DEL SUELO	DF.
FIRMA:		COEFICIENTE DE ABSORCIÓN DEL SUELO	
		PORCENTAJE DEL ÁREA LIBRE	
		RESTRICCIÓN AL FRENTE	
		CAJONES DE ESTACIONAMIENTO	
		RESTRICCIÓNES DIC. USO DE SUELO	

**RIVERO BORRELL - GUTIERREZ**  
**ARQUITECTOS**

FECHA:  
2018\_07\_30

NOTA:  
Se anexa Boletín como información complementaria a Proyecto Ejecutivo.  
Detalle de caseta de vigilancia donde se ve el despiece de prefabricados de concreto y cimentación (ver planos estructurales).

ESCALA:  
1:25

COTAS:  
METROS

CLAVE:  
BA-40