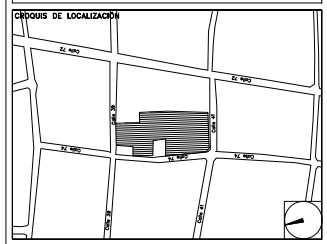


CENTRO DE SERVICIO INFONAVIT / DEL MÉRIDA
CALLE 39 CON LA EXTENSIÓN DE 32
M-204 SECC. CATASTRAL 13 NUM. 512D MÉRIDA YUCATÁN

PROYECTO EJECUTIVO

DETALLES



PLANO:
 COTAS DE LOCALIZACIÓN:
 NOMBRE DEL PLANO:
 UBICACIÓN DEL ARCHIVO:

- NOTAS GENERALES**
1. LAS DIMENSIONES Y COTAS DESCRITAS EN ESTOS DIBUJOS DEBERÁN TENER PRECEDENCIA SOBRE LA E S C A L A .
 2. LOS CONTRATISTAS DEBERÁN VERIFICAR Y SER RESPONSABLES POR TODAS LAS DIMENSIONES Y CONDICIONES EN EL TRABAJO Y RIVERO BORRELL - GUTIERREZ ARQUITECTOS DEBE SER NOTIFICADA DE CUALQUIER VARIACIÓN EN LAS DIMENSIONES Y CONDICIONES INDICADAS EN CADA UNO DE LOS PLANOS.
 3. LAS ESPECIFICACIONES Y DETALLES EN LA ESCALA ADECUADA DEBERÁN SER SOMETIDOS A LA APROBACIÓN POR RIVERO BORRELL - GUTIERREZ ARQUITECTOS PARA PROCEDER A LA FABRICACIÓN DE LOS ELEMENTOS QUE SE INDICAN.
 4. TODAS LAS IDEAS, DISEÑOS, ACOMODOS Y PLANES INDICADOS O REPRESENTADOS EN ESTOS PLANOS PERTENECEN Y SON PROPIEDAD DE RIVERO BORRELL - GUTIERREZ ARQUITECTOS; Y FUERON CREADOS Y DESARROLLADOS PARA SU USO EN RELACIÓN CON EL PROYECTO ESPECIFICADO. NINGUNO DE DICHS DISEÑOS, IDEAS, ACOMODOS Y PLANES DEBERÁN SER USADOS Y PRESENTADOS A PERSONAS, FIRMAS O COMPAÑIAS POR NINGUN MOTIVO CUALQUIERA QUE SEA SIN EL PERMISO ESCRITO DE RIVERO BORRELL - GUTIERREZ ARQUITECTOS .
 5. CONSULTE LAS FECHAS Y REVISIONES SUBSECUENTES DE CADA PLANO; LOS PLANOS ARQUITECTONICOS RIGEN SOBRE LOS PLANOS ESTRUCTURALES, DE INSTALACIONES, ETC., EN CASO DE EXISTIR DISCREPANCIAS, SE CONSULTARÁN CON RIVERO BORRELL - GUTIERREZ ARQUITECTOS .
 6. LAS MODIFICACIONES REALIZADAS EN EL PRESENTE PLANO CANCELAN TODOS LOS ANTERIORES.
 7. TODAS LAS MEDIDAS DE PAÑOS, ÁNGULOS Y NIVELES QUE SE RELACIONAN CON LA INTERSECCIÓN DE CUALQUIER TIPO DE ELEMENTOS DEBERÁN SER VERIFICADOS EN O B R A .
 8. LAS COTAS EN LOS PLANOS QUE CONTIENEN ELEMENTOS DESDOLADOS REPRESENTAN MEDIDAS EN VERDADERA MAGNITUD, POR LO QUE NO NECESARIAMENTE COINCIDEN CON LAS COTAS EN OTROS PLANOS DONDE LOS MISMOS ELEMENTOS APARECEN EN PROYECCIÓN .



USO ESPECIFICO DEL PREDIO:
TIPO DE TRAMITE:

DATOS DEL PROPIETARIO		DATOS GENERALES	
NOMBRE:	No.:	DATOS DEL PREDIO	
CALLE:		CLAVE CATASTRAL:	
COLOMIA:		AREA:	M2
DELEGACION:		LOTE:	
TELEFONO:		MEDIDA DEL FRENTE:	FONDO: m
FIRMA:		DIRECCION:	
DATOS DEL D.R.O		ENTRE LA CALLE:	No OFICIAL:
NOMBRE:		Y LA CALLE:	
CEDULA PROFESIONAL:		COLONIA:	
DIRECCION:		DELEGACION:	
DELEGACION:		TELEFONO:	
FIRMA:		DICTAMEN DE USO DE SUELO	
CORRESPBLE. INGENIERIAS		No. de FOLIO:	FECHA:
NOMBRE:		NORMATIVIDAD	
CEDULA PROFESIONAL:		CONCEPTO	
DIRECCION:		ALTURA MÁXIMA PERMITIDA	
DELEGACION:		COEFICIENTE DE OCUPACION DEL SUELO	
TELEFONO:		COEFICIENTE DE UTILIZACION DEL SUELO	
FIRMA:		COEFICIENTE DE ABSORCION DEL SUELO	
		PORCENTAJE DEL AREA LIBRE	
		RESTRICCION AL FRENTE	
		CAJONES DE ESTACIONAMIENTO	
		RESTRICCIONES DIC. USO DE SUELO	

RIVERO BORRELL - GUTIERREZ
ARQUITECTOS

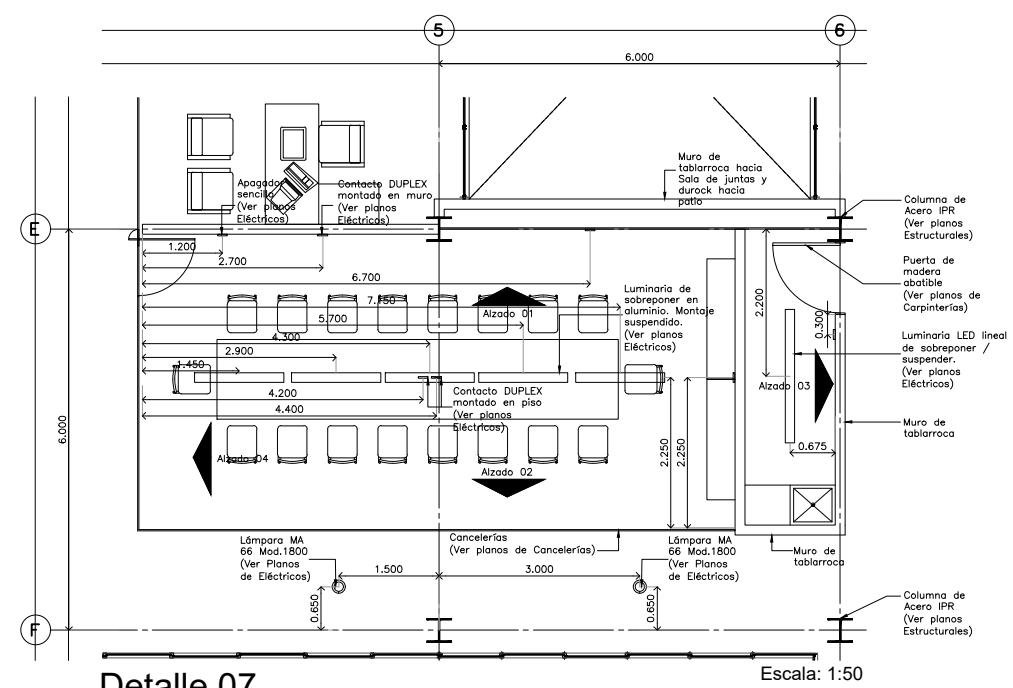
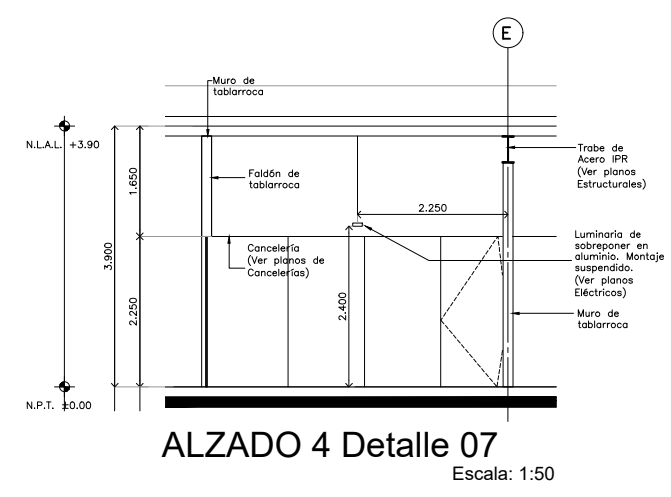
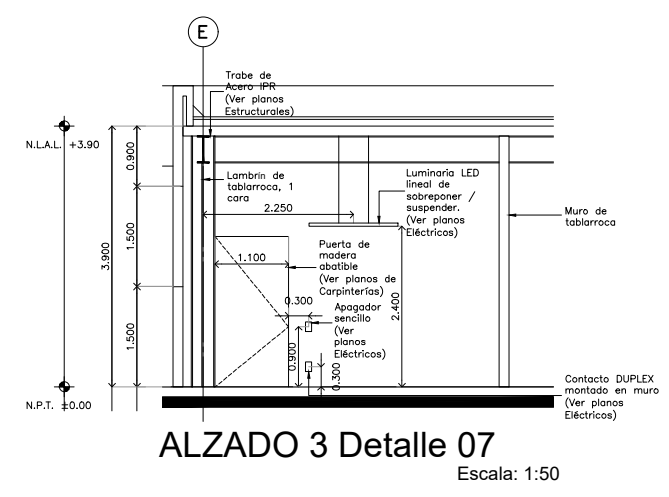
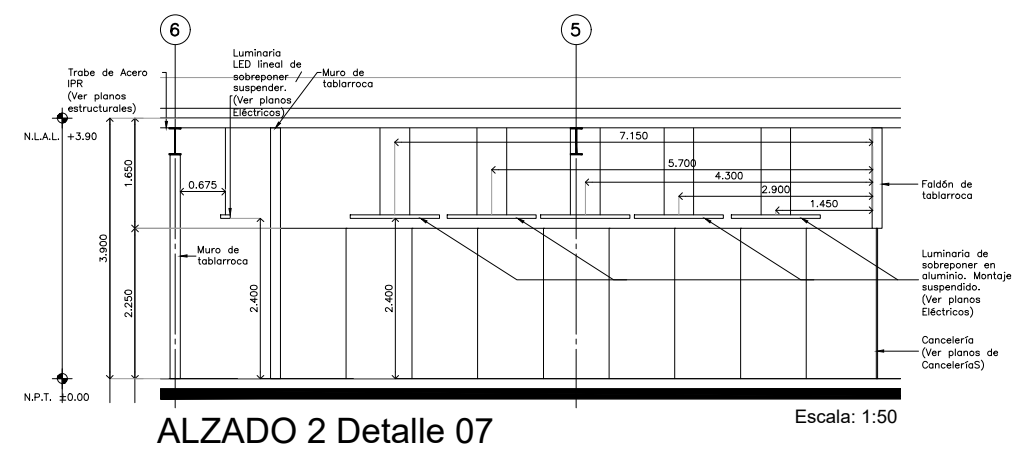
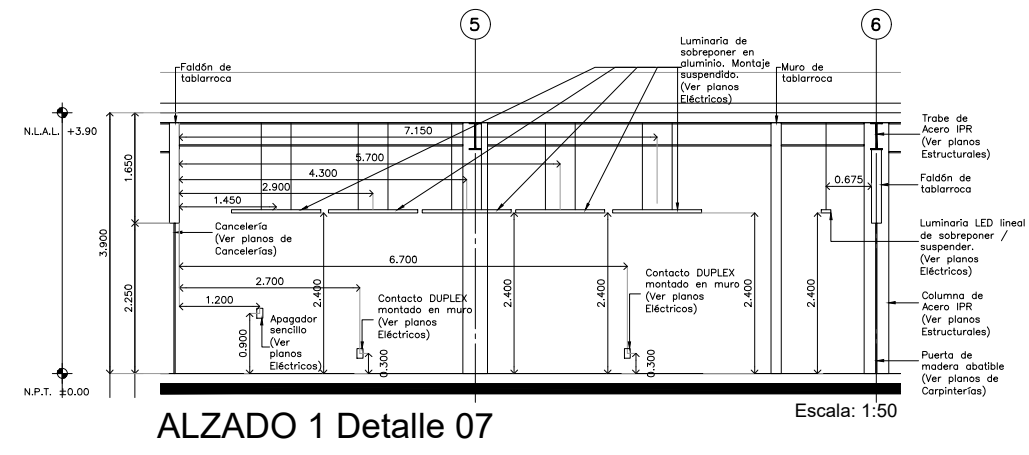
SELLO

ESCALA:
 1 : 50

COTAS:
 METROS

CLAVE:
 DE-06

Este plano sustituye a los anteriores
 REVISIÓN - 00 / 2 marzo 2018



Detalle 07
 Sala de Juntas, Cuarto de limpieza / CESI