

**CENTRO DE SERVICIO INFONAVIT / DEL SALTILLO**  
**CALLE JOSÉ MARÍA LA FRAGUA ESQ. CON CALLE VERACRUZ COL. GUANAJUATO ORIENTE, SALTILLO, COAHUILA**

**PROYECTO EJECUTIVO**  
**DETALLES**

**NOTAS GENERALES**

1. LAS DIMENSIONES Y COTAS DESCRITAS EN ESTOS DIBUJOS DEBERÁN TENER PRECEDENCIA SOBRE LA E S C A L A .
2. LOS CONTRATISTAS DEBERÁN VERIFICAR Y SER RESPONSABLES POR TODAS LAS DIMENSIONES Y CONDICIONES EN EL TRABAJO Y RIVERO BORRELL - GUTIERREZ ARQUITECTOS DEBE SER NOTIFICADA DE CUALQUIER VARIACIÓN EN LAS DIMENSIONES Y CONDICIONES INDICADAS EN CADA UNO DE LOS PLANOS.
3. LAS ESPECIFICACIONES Y DETALLES EN LA ESCALA ADECUADA DEBERÁN SER SOMETIDOS A LA APROBACIÓN POR RIVERO BORRELL - GUTIERREZ ARQUITECTOS PARA PROCEDER A LA FABRICACIÓN DE LOS ELEMENTOS QUE SE INDICAN.
4. TODAS LAS IDEAS, DISEÑOS, ACOMODOS Y PLANES INDICADOS O REPRESENTADOS EN ESTOS PLANOS PERTENECEN Y SON PROPIEDAD DE RIVERO BORRELL - GUTIERREZ ARQUITECTOS; Y FUERON CREADOS Y DESARROLLADOS PARA SU USO EN RELACIÓN CON EL PROYECTO ESPECIFICADO. NINGUNO DE DICHS DISEÑOS, IDEAS, ACOMODOS Y PLANES DEBERÁN SER USADOS Y PRESENTADOS A PERSONAS, FIRMAS O COMPAÑÍAS POR NINGÚN MOTIVO CUALQUIERA QUE SEA SIN EL PERMISO ESCRITO DE RIVERO BORRELL - GUTIERREZ ARQUITECTOS.
5. CONSULTE LAS FECHAS Y REVISIONES SUBSECUENTES DE CADA PLANO; LOS PLANOS ARQUITECTÓNICOS RIGEN SOBRE LOS PLANOS ESTRUCTURALES, DE INSTALACIONES, ETC., EN CASO DE EXISTIR DISCREPANCIAS, SE CONSULTARÁN CON RIVERO BORRELL - GUTIERREZ ARQUITECTOS.
6. LAS MODIFICACIONES REALIZADAS EN EL PRESENTE PLANO CANCELAN TODOS LOS ANTERIORES.
7. TODAS LAS MEDIDAS DE PAÑOS, ÁNGULOS Y NIVELES QUE SE RELACIONEN CON LA INTERSECCIÓN DE CUALQUIER TIPO DE ELEMENTOS DEBERÁN SER VERIFICADOS EN OBRA .
8. LAS COTAS EN LOS PLANOS QUE CONTIENEN ELEMENTOS DESDOBLADOS REPRESENTAN MEDIDAS EN VERDADERA MAGNITUD, POR LO QUE NO NECESARIAMENTE COINCIDEN CON LAS COTAS EN OTROS PLANOS DONDE LOS MISMOS ELEMENTOS APARECEN EN PROYECCIÓN .

**CRONIS DE LOCALIZACIÓN**

**NÚMERO DEL PLANO:** **NORTE:**

**UBICACIÓN DEL ARCHIVO:**

**INFONAVIT**

**USO ESPECIFICO DEL PREDIO:**  
**TIPO DE TRAMITE:**

DATOS DEL PROPIETARIO		DATOS GENERALES	
<b>NOMBRE:</b>	No.:	<b>DATOS DEL PREDIO</b>	<b>USO</b>
<b>CALLE:</b>		<b>CLAVE CATASTRAL:</b>	
<b>COLOMIA:</b>		<b>ÁREA:</b>	M2.
<b>DELEGACIÓN:</b>		<b>LOTE:</b>	
<b>TELÉFONO:</b>		<b>MEDIDA DEL FRENTE:</b>	FONDO: m
<b>FIRMA:</b>		<b>DIRECCIÓN:</b>	UNIFAMILIAR <input type="checkbox"/>
<b>DATOS DEL D.R.O</b>		<b>CALLE:</b>	PLURIFAMILIAR <input type="checkbox"/>
<b>NOMBRE:</b>		<b>ENTRE LA CALLE:</b>	COMERCIAL <input type="checkbox"/>
<b>CÉDULA PROFESIONAL:</b>		<b>Y LA CALLE:</b>	SERVICIOS <input type="checkbox"/>
<b>DIRECCIÓN:</b>		<b>COLOMIA:</b>	INDUSTRIAL <input type="checkbox"/>
<b>DELEGACIÓN:</b>		<b>DICTAMEN DE USO DE SUELO</b>	
<b>TELÉFONO:</b>		<b>Nº. DE FOLIO:</b>	FECHA:
<b>FIRMA:</b>		<b>NORMATIVIDAD</b>	
<b>CORRESPBLE. INGENIERIAS</b>		<b>CONCEPTO</b>	<b>NORMA</b>
<b>NOMBRE:</b>		<b>CÉDULA PROFESIONAL:</b>	<b>PROYECTO</b>
<b>DIRECCIÓN:</b>		<b>DELEGACIÓN:</b>	<b>DEF.</b>
<b>TELÉFONO:</b>		<b>FIRMA:</b>	
<b>FIRMA:</b>		<b>ALTIMA MÁXIMA PERMITIDA</b>	
		<b>COEFICIENTE DE OCUPACIÓN DEL SUELO</b>	
		<b>COEFICIENTE DE UTILIZACIÓN DEL SUELO</b>	
		<b>COEFICIENTE DE ABSORCIÓN DEL SUELO</b>	
		<b>PORCENTAJE DEL ÁREA LIBRE</b>	
		<b>RESTRICCIÓN AL FRENTE</b>	
		<b>CAJONES DE ESTACIONAMIENTO</b>	
		<b>RESTRICCIÓNES DIC. USO DE SUELO</b>	

**RIVERO BORRELL - GUTIERREZ ARQUITECTOS**

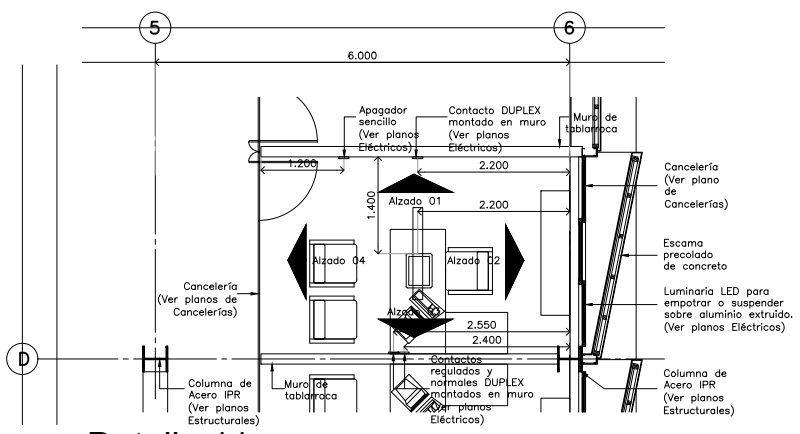
**SELLO**

**ESCALA:**  
1 : 50

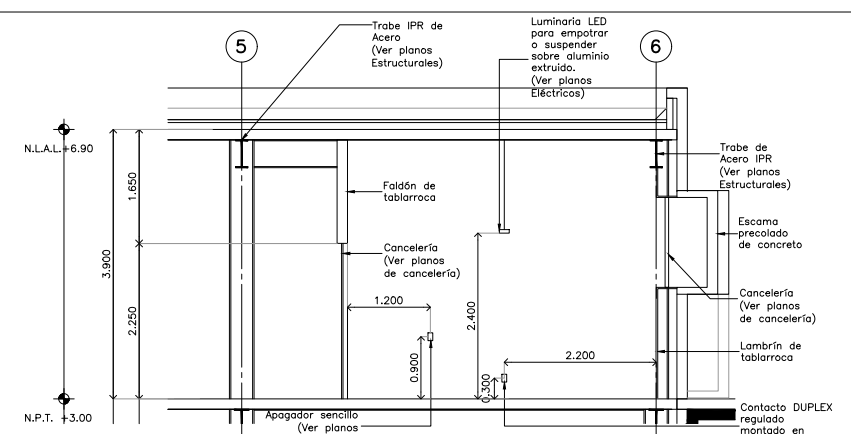
**COTAS:**  
METROS

**CLAVE:**  
DE-08

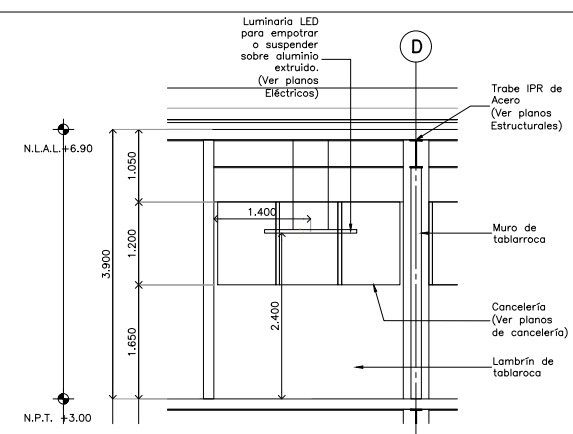
Este plano sustituye a los anteriores  
 REVISIÓN - 00 / 07 marzo 2018



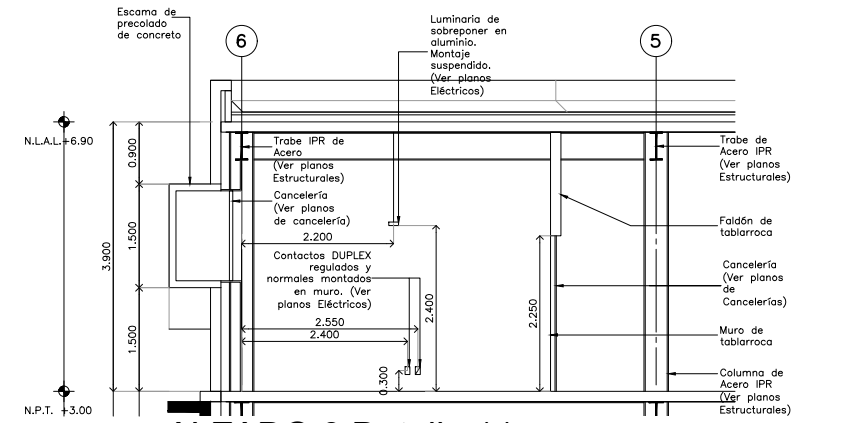
**Detalle 11**  
**Gerente de Auditoría / Delegación**  
 Escala: 1:50



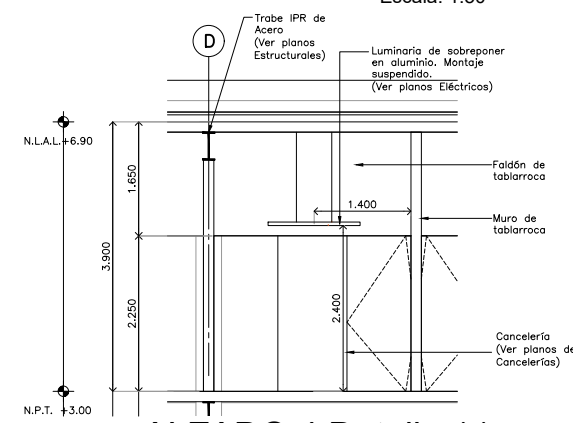
**ALZADO 1 Detalle 11**  
 Escala: 1:50



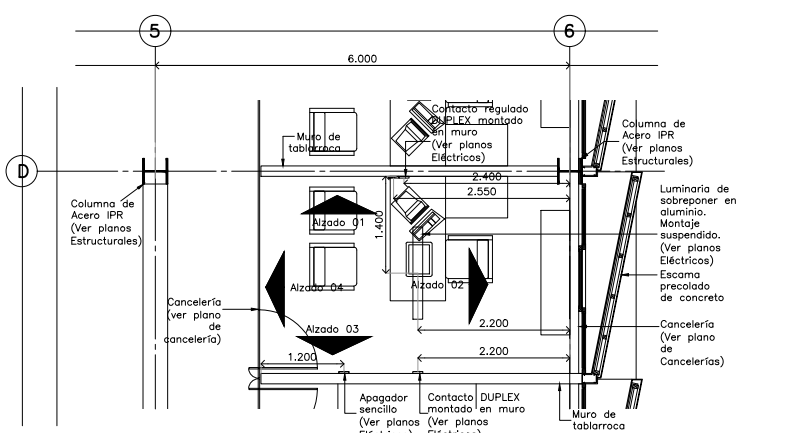
**ALZADO 2 Detalle 11**  
 Escala: 1:50



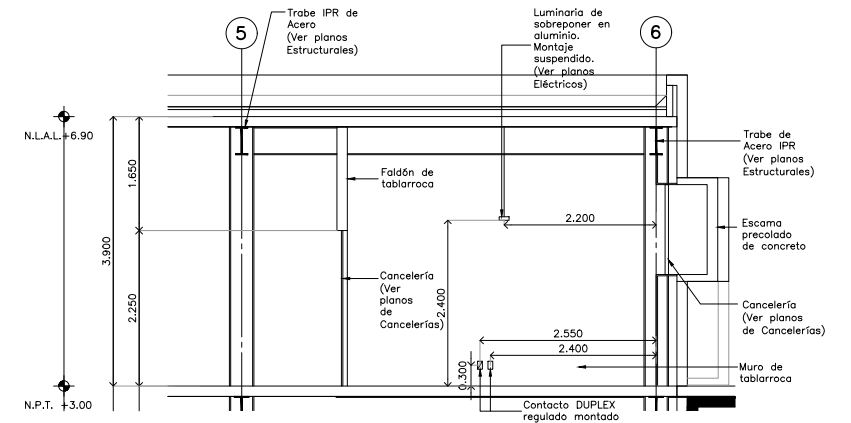
**ALZADO 3 Detalle 11**  
 Escala: 1:50



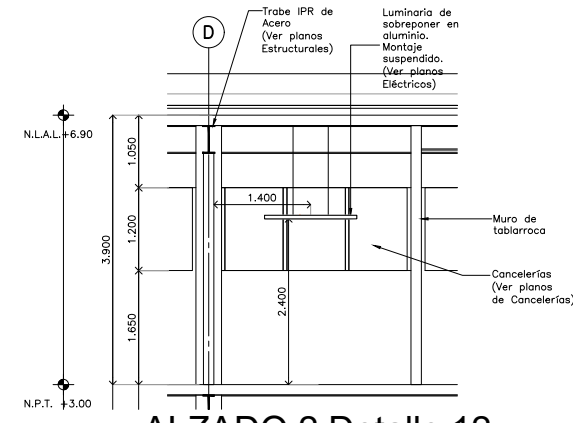
**ALZADO 4 Detalle 11**  
 Escala: 1:50



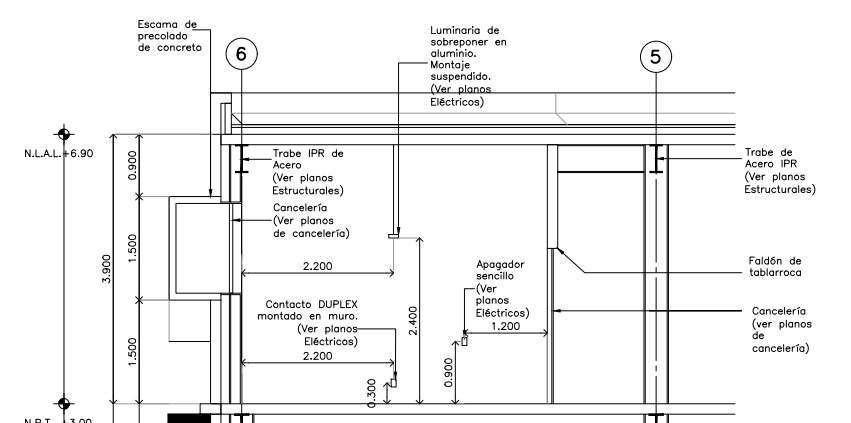
**Detalle 12**  
**Gerente de Sustentabilidad / Delegación**  
 Escala: 1:50



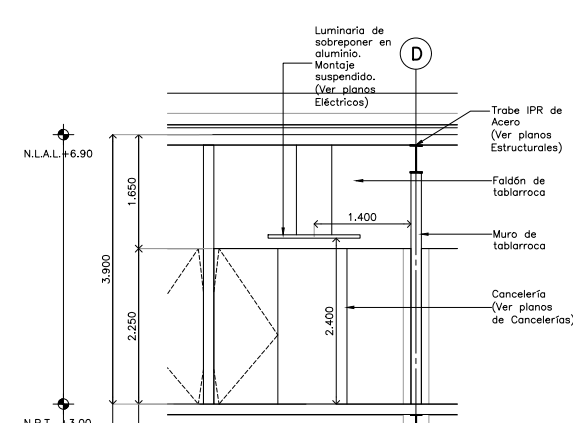
**ALZADO 1 Detalle 12**  
 Escala: 1:50



**ALZADO 2 Detalle 12**  
 Escala: 1:50



**ALZADO 3 Detalle 12**  
 Escala: 1:50



**ALZADO 4 Detalle 12**  
 Escala: 1:50