

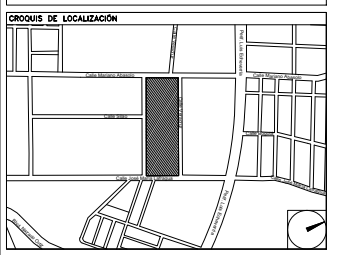
CENTRO DE SERVICIO INFONAVIT / DEL SALTILLO
CALLE JOSÉ MARÍA LA FRAGUA ESQ. CON CALLE VERACRUZ COL. GUANAJUATO ORIENTE, SALTILLO, COAHUILA

NOTAS GENERALES

1. LAS DIMENSIONES Y COTAS DESCRITAS EN ESTOS DIBUJOS DEBERÁN TENER PRECEDENCIA SOBRE LA E S C A L A .
2. LOS CONTRATISTAS DEBERÁN VERIFICAR Y SER RESPONSABLES POR TODAS LAS DIMENSIONES Y CONDICIONES EN EL TRABAJO Y RIVERO BORRELL - GUTIERREZ ARQUITECTOS DEBE SER NOTIFICADA DE CUALQUIER VARIACIÓN EN LAS DIMENSIONES Y CONDICIONES INDICADAS EN CADA UNO DE LOS PLANOS.
3. LAS ESPECIFICACIONES Y DETALLES EN LA ESCALA ADECUADA DEBERÁN SER SOMETIDOS A LA APROBACIÓN POR RIVERO BORRELL - GUTIERREZ ARQUITECTOS PARA PROCEDER A LA FABRICACIÓN DE LOS ELEMENTOS QUE SE INDICAN.
4. TODAS LAS IDEAS, DISEÑOS, ACOMODOS Y PLANES INDICADOS O REPRESENTADOS EN ESTOS PLANOS PERTENECEN Y SON PROPIEDAD DE RIVERO BORRELL - GUTIERREZ ARQUITECTOS; Y FUERON CREADOS Y DESARROLLADOS PARA SU USO EN RELACIÓN CON EL PROYECTO ESPECIFICADO. NINGUNO DE DICHSOS DISEÑOS, IDEAS, ACOMODOS Y PLANES DEBERÁN SER USADOS Y PRESENTADOS A PERSONAS, FIRMAS O COMPAÑÍAS POR NINGÚN MOTIVO CUALQUIERA QUE SEA SIN EL PERMISO ESCRITO DE RIVERO BORRELL - GUTIERREZ ARQUITECTOS.
5. CONSULTE LAS FECHAS Y REVISIONES Y PLANES SUBSECUENTES DE CADA PLANO; LOS PLANOS ARQUITECTÓNICOS RIGEN SOBRE LOS PLANOS ESTRUCTURALES, DE INSTALACIONES, ETC., EN CASO DE EXISTIR DISCREPANCIAS, SE CONSULTARÁN CON RIVERO BORRELL - GUTIERREZ ARQUITECTOS.
6. LAS MODIFICACIONES REALIZADAS EN EL PRESENTE PLANO CANCELAN TODOS LOS ANTERIORES.
7. TODAS LAS MEDIDAS DE PAÑOS, ÁNGULOS Y NIVELES QUE SE RELACIONEN CON LA INTERSECCIÓN DE CUALQUIER TIPO DE ELEMENTOS DEBERÁN SER VERIFICADOS EN OBRA.
8. LAS COTAS EN LOS PLANOS QUE CONTIENEN ELEMENTOS DESDOBLADOS REPRESENTAN MEDIDAS EN VERDADERA MAGNITUD, POR LO QUE NO NECESARIAMENTE COINCIDEN CON LAS COTAS EN OTROS PLANOS DONDE LOS MISMOS ELEMENTOS APARECEN EN PROYECCIÓN.

PROYECTO EJECUTIVO

PLANOS: DETALLES



NÚMERO DEL PLANO:
 UBICACIÓN DEL ARCHIVO:
 NORTE:



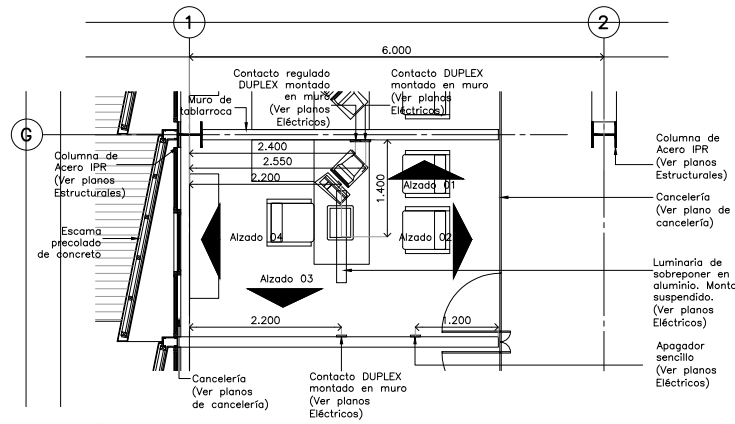
USO ESPECIFICO DEL PREDIO:
TIPO DE TRAMITE:

DATOS DEL PROPIETARIO		DATOS GENERALES																																					
NOMBRE: No.: CALLE: COLONIA: DELEGACION: TELEFONO: FIRMA:		DATOS DEL PREDIO CLAVE CATASTRAL: AREA: M2. LOTE: MEDIDA DEL FRENTE: FONDO: m DIRECCION: ENTRE LA CALLE: No OFICIAL: Y LA CALLE: COLONIA: DELEGACION: DICTAMEN DE USO DE SUELO No. DE FOLIO: FECHA:		USO HABITACIONAL <input type="checkbox"/> UNIFAMILIAR <input type="checkbox"/> PLURIFAMILIAR (CONDOMINIO) <input type="checkbox"/> COMERCIAL <input type="checkbox"/> SERVICIOS <input type="checkbox"/> INDUSTRIAL <input type="checkbox"/>																																			
DATOS DEL D.R.O NOMBRE: CÉDULA PROFESIONAL: DIRECCIÓN: DELEGACIÓN: TELÉFONO: FIRMA:		CORRESPBLE. INGENIERIAS NOMBRE: CÉDULA PROFESIONAL: DIRECCIÓN: DELEGACIÓN: TELÉFONO: FIRMA:																																					
NORMATIVIDAD <table border="1"> <thead> <tr> <th>CONCEPTO</th> <th>NORMA</th> <th>PROYECTO</th> <th>DEF.</th> </tr> </thead> <tbody> <tr> <td>ALTURA MÁXIMA PERMITIDA</td> <td></td> <td></td> <td></td> </tr> <tr> <td>COEFICIENTE DE OCUPACIÓN DEL SUELO</td> <td></td> <td></td> <td></td> </tr> <tr> <td>COEFICIENTE DE UTILIZACIÓN DEL SUELO</td> <td></td> <td></td> <td></td> </tr> <tr> <td>COEFICIENTE DE ABSORCIÓN DEL SUELO</td> <td></td> <td></td> <td></td> </tr> <tr> <td>PORCENTAJE DEL ÁREA LIBRE</td> <td></td> <td></td> <td></td> </tr> <tr> <td>RESTRICCIÓN AL FRENTE</td> <td></td> <td></td> <td></td> </tr> <tr> <td>CAJONES DE ESTACIONAMIENTO</td> <td></td> <td></td> <td></td> </tr> <tr> <td>RESTRICCIÓNES DIC. USO DE SUELO</td> <td></td> <td></td> <td></td> </tr> </tbody> </table>				CONCEPTO	NORMA	PROYECTO	DEF.	ALTURA MÁXIMA PERMITIDA				COEFICIENTE DE OCUPACIÓN DEL SUELO				COEFICIENTE DE UTILIZACIÓN DEL SUELO				COEFICIENTE DE ABSORCIÓN DEL SUELO				PORCENTAJE DEL ÁREA LIBRE				RESTRICCIÓN AL FRENTE				CAJONES DE ESTACIONAMIENTO				RESTRICCIÓNES DIC. USO DE SUELO			
CONCEPTO	NORMA	PROYECTO	DEF.																																				
ALTURA MÁXIMA PERMITIDA																																							
COEFICIENTE DE OCUPACIÓN DEL SUELO																																							
COEFICIENTE DE UTILIZACIÓN DEL SUELO																																							
COEFICIENTE DE ABSORCIÓN DEL SUELO																																							
PORCENTAJE DEL ÁREA LIBRE																																							
RESTRICCIÓN AL FRENTE																																							
CAJONES DE ESTACIONAMIENTO																																							
RESTRICCIÓNES DIC. USO DE SUELO																																							
FIRMA:																																							

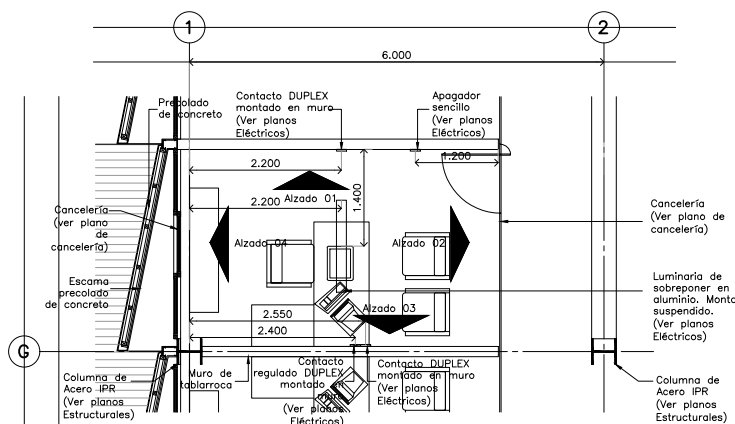
RIVERO BORRELL - GUTIERREZ ARQUITECTOS

SELLO

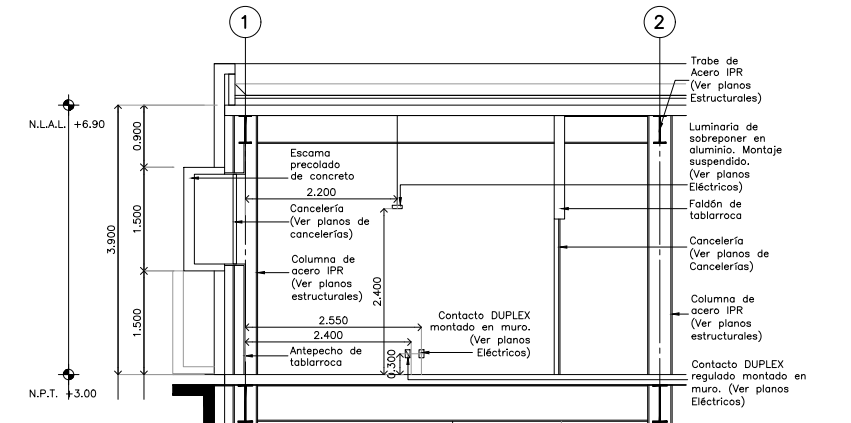
ESCALA: 1 : 50
 COTAS: METROS
 CLAVE: DE-10
 Este plano sustituye a los anteriores
 REVISIÓN - 00 / 07 marzo 2018



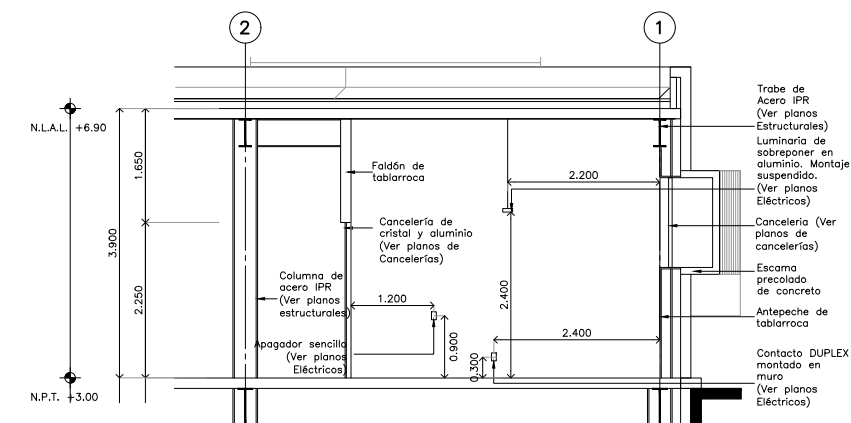
Detalle 15
Gerente Técnico / Delegación



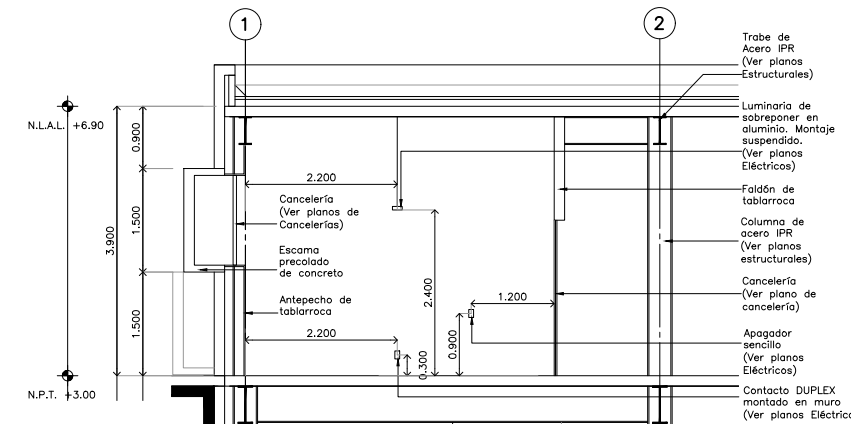
Detalle 16
Gerente Jurídico / Delegación



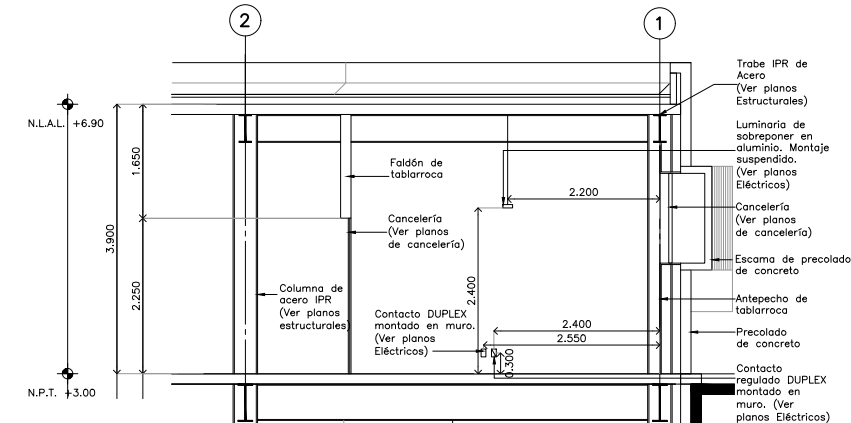
ALZADO 1 Detalle 15



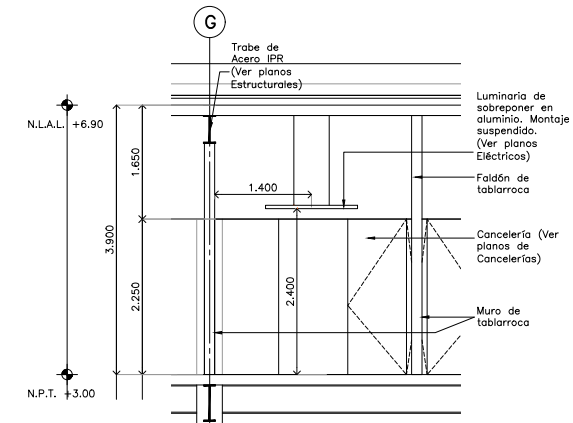
ALZADO 3 Detalle 15



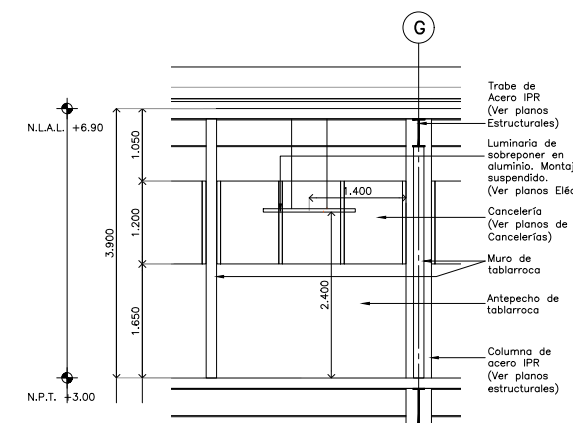
ALZADO 1 Detalle 16



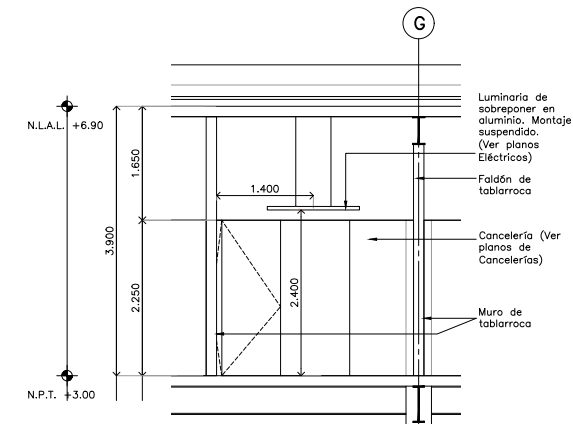
ALZADO 3 Detalle 16



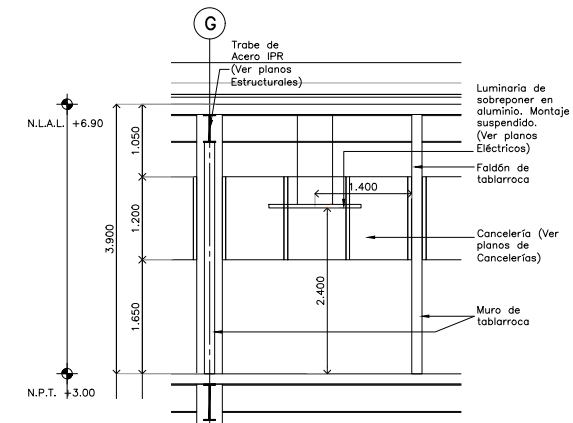
ALZADO 2 Detalle 15



ALZADO 4 Detalle 15



ALZADO 2 Detalle 16



ALZADO 4 Detalle 16