

**CENTRO DE SERVICIO INFONAVIT
CESI / DELEGACIÓN / CAMPECHE**

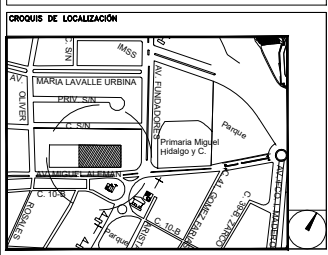
**LOTE 14-A AVENIDA MIGUEL ALEMÁN
SAN FRANCISCO DE CAMPECHE. CAMPECHE**

PROYECTO EJECUTIVO

DETALLES

NOTAS GENERALES

1. LAS DIMENSIONES Y COTAS DESCRITAS EN ESTOS DIBUJOS DEBERÁN TENER PRECEDENCIA SOBRE LA E S C A L A .
2. LOS CONTRATISTAS DEBERÁN VERIFICAR Y SER RESPONSABLES POR TODAS LAS DIMENSIONES Y CONDICIONES EN EL TRABAJO Y RIVERO BORRELL - GUTIERREZ ARQUITECTOS DEBE SER NOTIFICADA DE CUALQUIER VARIACIÓN EN LAS DIMENSIONES Y CONDICIONES INDICADAS EN CADA UNO DE LOS PLANOS.
3. LAS ESPECIFICACIONES Y DETALLES EN LA ESCALA ADECUADA DEBERÁN SER SOMETIDOS A LA APROBACIÓN POR RIVERO BORRELL - GUTIERREZ ARQUITECTOS PARA PROCEDER A LA FABRICACIÓN DE LOS ELEMENTOS QUE SE INDICAN.
4. TODAS LAS IDEAS, DISEÑOS, ACOMODOS Y PLANES INDICADOS O REPRESENTADOS EN ESTOS PLANOS PERTENECEN Y SON PROPIEDAD DE RIVERO BORRELL - GUTIERREZ ARQUITECTOS; Y FUERON CREADOS Y DESARROLLADOS PARA SU USO EN RELACIÓN CON EL PROYECTO ESPECIFICADO. NINGUNO DE DICHS DISEÑOS, IDEAS, ACOMODOS Y PLANES DEBERÁN SER USADOS Y PRESENTADOS A PERSONAS, FIRMAS O COMPANIAS POR NINGUN MOTIVO CUALQUIERA QUE SEA SIN EL PERMISO ESCRITO DE RIVERO BORRELL - GUTIERREZ ARQUITECTOS.
5. CONSULTE LAS FECHAS Y REVISIONES SUBSECUENTES DE CADA PLANO; LOS PLANOS ARQUITECTONICOS RIGEN SOBRE LOS PLANOS ESTRUCTURALES, DE INSTALACIONES, ETC., EN CASO DE EXISTIR DISCREPANCIAS, SE CONSULTARAN CON RIVERO BORRELL - GUTIERREZ ARQUITECTOS.
6. LAS MODIFICACIONES REALIZADAS EN EL PRESENTE PLANO CANCELAN TODOS LOS ANTERIORES.
7. TODAS LAS MEDIDAS DE PAÑOS, ANGULOS Y NIVELES QUE SE RELACIONEN CON LA INTERSECCION DE CUALQUIER TIPO DE ELEMENTOS DEBERÁN SER VERIFICADOS EN OBRA.
8. LAS COTAS EN LOS PLANOS QUE CONTIENEN ELEMENTOS DESDOLADOS REPRESENTAN MEDIDAS EN VERDADERA MAGNITUD, POR LO QUE NO NECESARIAMENTE COINCIDEN CON LAS COTAS EN OTROS PLANOS DONDE LOS MISMOS ELEMENTOS APARECEN EN PROYECCION.



NÚMERO DEL PLANO: _____ NORTE:

UBICACION DEL ARCHIVO: _____



USO ESPECÍFICO DEL PREDIO:

TIPO DE TRÁMITE:

DATOS DEL PROPIETARIO		DATOS GENERALES																																					
NOMBRE: _____ No.: _____ CALLE: _____ COLONIA: _____ DELEGACIÓN: _____ TELÉFONO: _____ FIRMA: _____		DATOS DEL PREDIO CLAVE CATASTRAL: _____ ÁREA: _____ M2. LOTE: _____ MEDIDA DEL FRENTE: _____ FONDO: _____ m DIRECCIÓN: _____ CALLE: _____ No. OFICIAL: _____ ENTRE LA CALLE Y LA CALLE: _____ COLONIA: _____ DELEGACIÓN: _____ DICTAMEN DE USO DE SUELO No. de FOLIO: _____ FECHA: _____																																					
DATOS DEL D.R.O NOMBRE: _____ CÉDULA PROFESIONAL: _____ DIRECCIÓN: _____ DELEGACIÓN: _____ TELÉFONO: _____ FIRMA: _____		USO HABITACIONAL <input type="checkbox"/> UNIFAMILIAR <input type="checkbox"/> PLURIFAMILIAR (CONDOMINIO) <input type="checkbox"/> COMERCIAL <input type="checkbox"/> SERVICIOS <input type="checkbox"/> INDUSTRIAL <input type="checkbox"/>																																					
CORRESPBLE. INGENIERIAS NOMBRE: _____ CÉDULA PROFESIONAL: _____ DIRECCIÓN: _____ DELEGACIÓN: _____ TELÉFONO: _____ FIRMA: _____		NORMATIVIDAD <table border="1"> <thead> <tr> <th>CONCEPTO</th> <th>NORMA</th> <th>PROYECTO</th> <th>OP.</th> </tr> </thead> <tbody> <tr> <td>ALTURA MÁXIMA PERMITIDA</td> <td></td> <td></td> <td></td> </tr> <tr> <td>COEFICIENTE DE OCUPACION DEL SUELO</td> <td></td> <td></td> <td></td> </tr> <tr> <td>COEFICIENTE DE UTILIZACION DEL SUELO</td> <td></td> <td></td> <td></td> </tr> <tr> <td>COEFICIENTE DE ABSORCION DEL SUELO</td> <td></td> <td></td> <td></td> </tr> <tr> <td>PORCENTAJE DEL AREA LIBRE</td> <td></td> <td></td> <td></td> </tr> <tr> <td>RESTRICCIÓN AL FRENTE</td> <td></td> <td></td> <td></td> </tr> <tr> <td>CAJONES DE ESTACIONAMIENTO</td> <td></td> <td></td> <td></td> </tr> <tr> <td>RESTRICCIÓNES DIC. USO DE SUELO</td> <td></td> <td></td> <td></td> </tr> </tbody> </table>		CONCEPTO	NORMA	PROYECTO	OP.	ALTURA MÁXIMA PERMITIDA				COEFICIENTE DE OCUPACION DEL SUELO				COEFICIENTE DE UTILIZACION DEL SUELO				COEFICIENTE DE ABSORCION DEL SUELO				PORCENTAJE DEL AREA LIBRE				RESTRICCIÓN AL FRENTE				CAJONES DE ESTACIONAMIENTO				RESTRICCIÓNES DIC. USO DE SUELO			
CONCEPTO	NORMA	PROYECTO	OP.																																				
ALTURA MÁXIMA PERMITIDA																																							
COEFICIENTE DE OCUPACION DEL SUELO																																							
COEFICIENTE DE UTILIZACION DEL SUELO																																							
COEFICIENTE DE ABSORCION DEL SUELO																																							
PORCENTAJE DEL AREA LIBRE																																							
RESTRICCIÓN AL FRENTE																																							
CAJONES DE ESTACIONAMIENTO																																							
RESTRICCIÓNES DIC. USO DE SUELO																																							
FIRMA: _____																																							

**RIVERO BORRELL - GUTIERREZ
ARQUITECTOS**

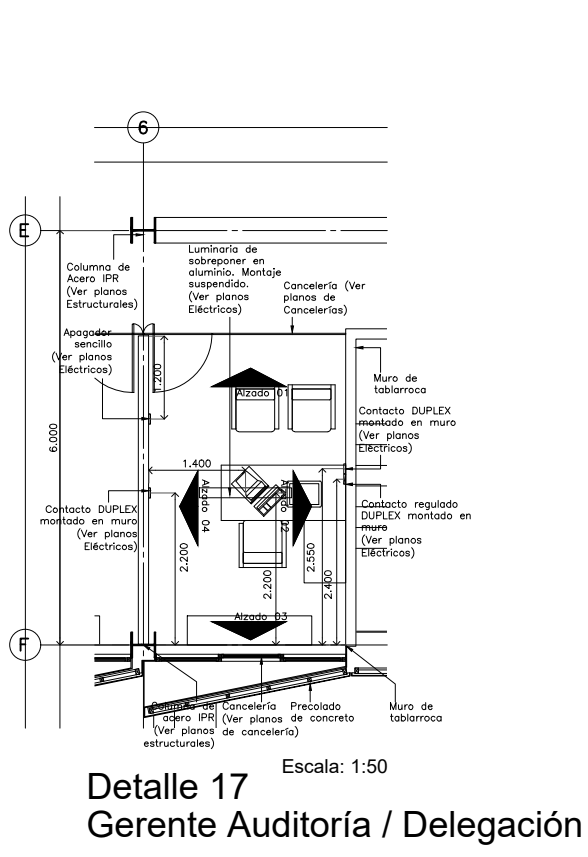
SELLO

ESCALA: **1 : 50**

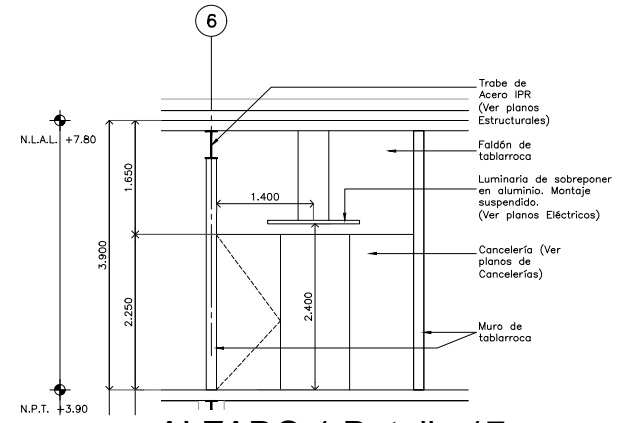
COTAS: **METROS**

CLAVE: **DE-11**

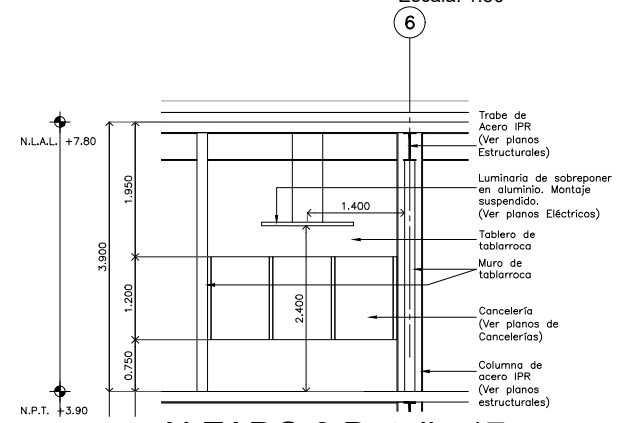
Este plano sustituye a los anteriores
 REVISIÓN - 00 / 16 marzo 2018



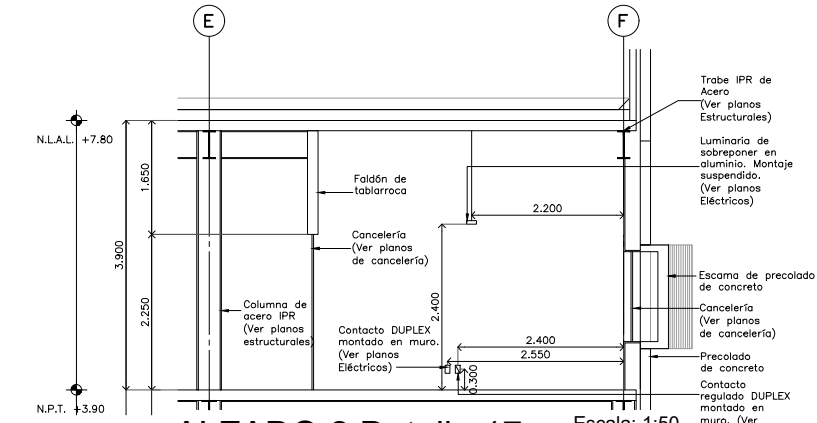
Detalle 17 Escala: 1:50
Gerente Auditoría / Delegación



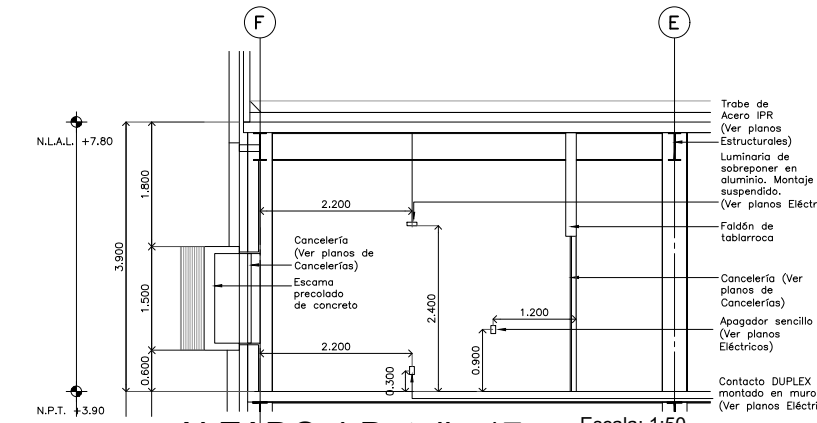
ALZADO 1 Detalle 17 Escala: 1:50



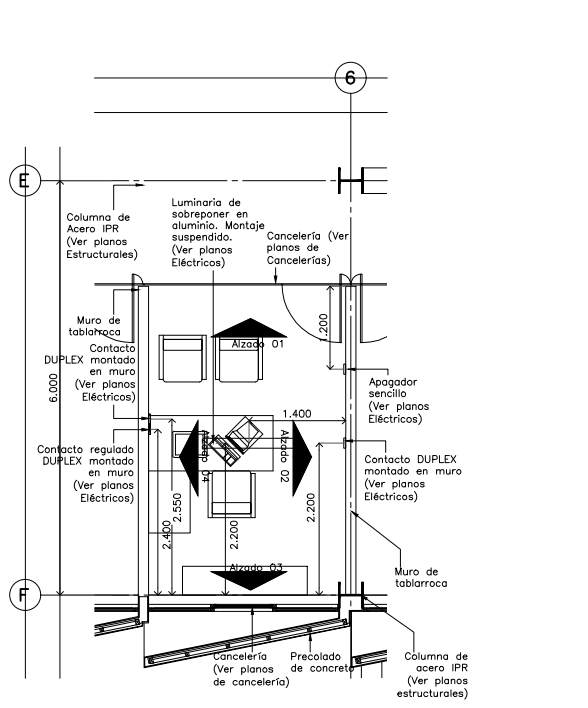
ALZADO 3 Detalle 17 Escala: 1:50



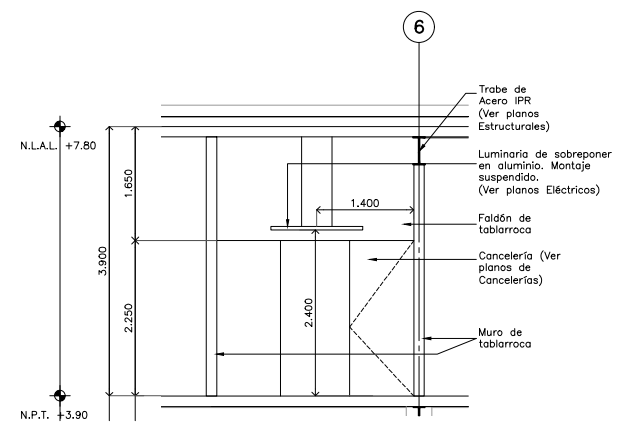
ALZADO 2 Detalle 17 Escala: 1:50



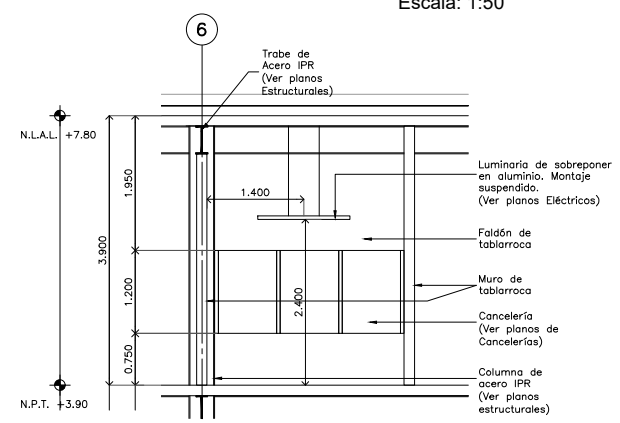
ALZADO 4 Detalle 17 Escala: 1:50



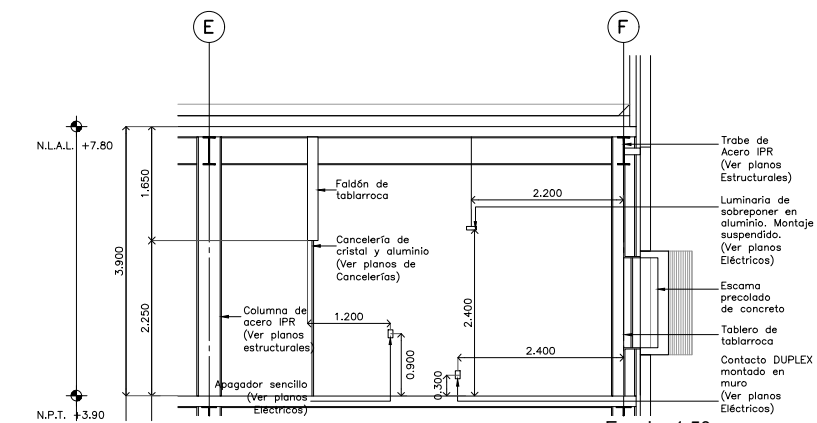
Detalle 18 Escala: 1:50
Servicio Médico / Delegación



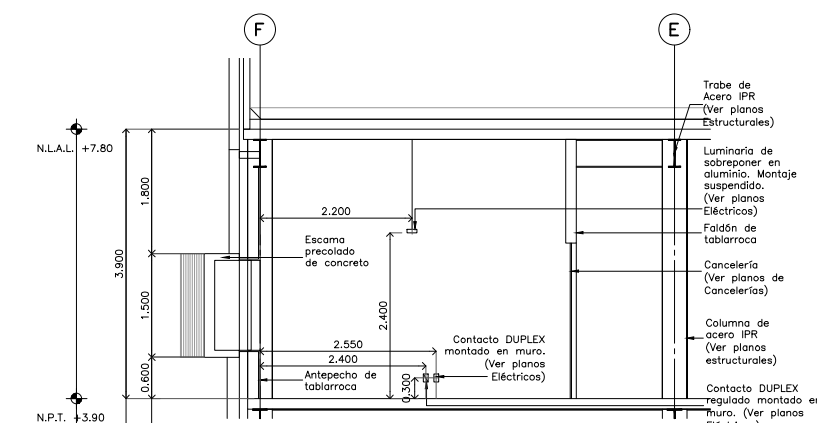
ALZADO 1 Detalle 18 Escala: 1:50



ALZADO 3 Detalle 18 Escala: 1:50



ALZADO 2 Detalle 18 Escala: 1:50



ALZADO 4 Detalle 18 Escala: 1:50