

**CENTRO DE SERVICIO INFONAVIT
CESI / DELEGACIÓN / CAMPECHE**

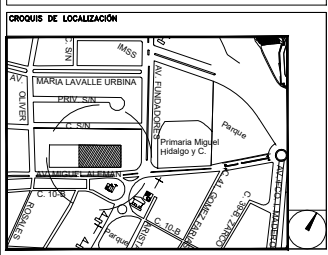
**LOTE 14-A AVENIDA MIGUEL ALEMÁN
SAN FRANCISCO DE CAMPECHE. CAMPECHE**

PROYECTO EJECUTIVO

DETALLES

NOTAS GENERALES

1. LAS DIMENSIONES Y COTAS DESCRITAS EN ESTOS DIBUJOS DEBERÁN TENER PRECEDENCIA SOBRE LA E S C A L A .
2. LOS CONTRATISTAS DEBERÁN VERIFICAR Y SER RESPONSABLES POR TODAS LAS DIMENSIONES Y CONDICIONES EN EL TRABAJO Y RIVERO BORRELL - GUTIERREZ ARQUITECTOS DEBE SER NOTIFICADA DE CUALQUIER VARIACIÓN EN LAS DIMENSIONES Y CONDICIONES INDICADAS EN CADA UNO DE LOS PLANOS.
3. LAS ESPECIFICACIONES Y DETALLES EN LA ESCALA ADECUADA DEBERÁN SER SOMETIDOS A LA APROBACIÓN POR RIVERO BORRELL - GUTIERREZ ARQUITECTOS PARA PROCEDER A LA FABRICACIÓN DE LOS ELEMENTOS QUE SE INDICAN.
4. TODAS LAS IDEAS, DISEÑOS, ACOMODOS Y PLANES INDICADOS O REPRESENTADOS EN ESTOS PLANOS PERTENECEN Y SON PROPIEDAD DE RIVERO BORRELL - GUTIERREZ ARQUITECTOS; Y FUERON CREADOS Y DESARROLLADOS PARA SU USO EN RELACIÓN CON EL PROYECTO ESPECIFICADO. NINGUNO DE DICHS DISEÑOS, IDEAS, ACOMODOS Y PLANES DEBERÁN SER USADOS Y PRESENTADOS A PERSONAS, FIRMAS O COMPANIAS POR NINGUN MOTIVO CUALQUIERA QUE SEA SIN EL PERMISO ESCRITO DE RIVERO BORRELL - GUTIERREZ ARQUITECTOS.
5. CONSULTE LAS FECHAS Y REVISIONES SUBSECUENTES DE CADA PLANO; LOS PLANOS ARQUITECTONICOS RIGEN SOBRE LOS PLANOS ESTRUCTURALES, DE INSTALACIONES, ETC., EN CASO DE EXISTIR DISCREPANCIAS, SE CONSULTARAN CON RIVERO BORRELL - GUTIERREZ ARQUITECTOS.
6. LAS MODIFICACIONES REALIZADAS EN EL PRESENTE PLANO CANCELAN TODOS LOS ANTERIORES.
7. TODAS LAS MEDIDAS DE PAÑOS, ANGULOS Y NIVELES QUE SE RELACIONEN CON LA INTERSECCION DE CUALQUIER TIPO DE ELEMENTOS DEBERAN SER VERIFICADOS EN OBRA.
8. LAS COTAS EN LOS PLANOS QUE CONTIENEN ELEMENTOS DESDOBLADOS REPRESENTAN MEDIDAS EN VERDADERA MAGNITUD. POR LO QUE NO NECESARIAMENTE COINCIDEN CON LAS COTAS EN OTROS PLANOS DONDE LOS MISMOS ELEMENTOS APARECEN EN PROYECCION.



NÚMERO DEL PLANO: _____ NORTE:

UBICACIÓN DEL ARCHIVO: _____



USO ESPECÍFICO DEL PREDIO:

TIPO DE TRÁMITE:

DATOS DEL PROPIETARIO		DATOS GENERALES																																					
NOMBRE: _____ No.: _____ CALLE: _____ DELEGACIÓN: _____ TELÉFONO: _____ FIRMA: _____		DATOS DEL PREDIO CLAVE CATASTRAL: _____ ÁREA: _____ M2. LOTE: _____ MEDIDA DEL FRENTE: _____ FONDO: _____ m DIRECCIÓN: _____ CALLE: _____ No OFICIAL: _____ ENTRE LA CALLE Y LA CALLE: _____ COLONIA: _____ DICTA MEN DE USO DE SUELO Nº. DE FOLIO: _____ FECHA: _____		USO HABITACIONAL <input type="checkbox"/> UNIFAMILIAR <input type="checkbox"/> PLURIFAMILIAR (CONDOMINIO) <input type="checkbox"/> COMERCIAL <input type="checkbox"/> SERVICIOS <input type="checkbox"/> INDUSTRIAL <input type="checkbox"/>																																			
DATOS DEL D.R.O NOMBRE: _____ CÉDULA PROFESIONAL: _____ DIRECCIÓN: _____ DELEGACIÓN: _____ TELÉFONO: _____ FIRMA: _____		NORMATIVIDAD <table border="1"> <thead> <tr> <th>CONCEPTO</th> <th>NORMA</th> <th>PROYECTO</th> <th>OP.</th> </tr> </thead> <tbody> <tr> <td>ALTURA MÁXIMA PERMITIDA</td> <td></td> <td></td> <td></td> </tr> <tr> <td>COEFICIENTE DE OCUPACIÓN DEL SUELO</td> <td></td> <td></td> <td></td> </tr> <tr> <td>COEFICIENTE DE UTILIZACIÓN DEL SUELO</td> <td></td> <td></td> <td></td> </tr> <tr> <td>COEFICIENTE DE ABSORCIÓN DEL SUELO</td> <td></td> <td></td> <td></td> </tr> <tr> <td>PORCENTAJE DEL ÁREA LIBRE</td> <td></td> <td></td> <td></td> </tr> <tr> <td>RESTRICCIÓN AL FRENTE</td> <td></td> <td></td> <td></td> </tr> <tr> <td>CAJONES DE ESTACIONAMIENTO</td> <td></td> <td></td> <td></td> </tr> <tr> <td>RESTRICCIONES DIC. USO DE SUELO</td> <td></td> <td></td> <td></td> </tr> </tbody> </table>		CONCEPTO	NORMA	PROYECTO	OP.	ALTURA MÁXIMA PERMITIDA				COEFICIENTE DE OCUPACIÓN DEL SUELO				COEFICIENTE DE UTILIZACIÓN DEL SUELO				COEFICIENTE DE ABSORCIÓN DEL SUELO				PORCENTAJE DEL ÁREA LIBRE				RESTRICCIÓN AL FRENTE				CAJONES DE ESTACIONAMIENTO				RESTRICCIONES DIC. USO DE SUELO			
CONCEPTO	NORMA	PROYECTO	OP.																																				
ALTURA MÁXIMA PERMITIDA																																							
COEFICIENTE DE OCUPACIÓN DEL SUELO																																							
COEFICIENTE DE UTILIZACIÓN DEL SUELO																																							
COEFICIENTE DE ABSORCIÓN DEL SUELO																																							
PORCENTAJE DEL ÁREA LIBRE																																							
RESTRICCIÓN AL FRENTE																																							
CAJONES DE ESTACIONAMIENTO																																							
RESTRICCIONES DIC. USO DE SUELO																																							
CORRESPBLE. INGENIERIAS NOMBRE: _____ CÉDULA PROFESIONAL: _____ DIRECCIÓN: _____ DELEGACIÓN: _____ TELÉFONO: _____ FIRMA: _____		FIRMA: _____																																					

**RIVERO BORRELL - GUTIERREZ
ARQUITECTOS**

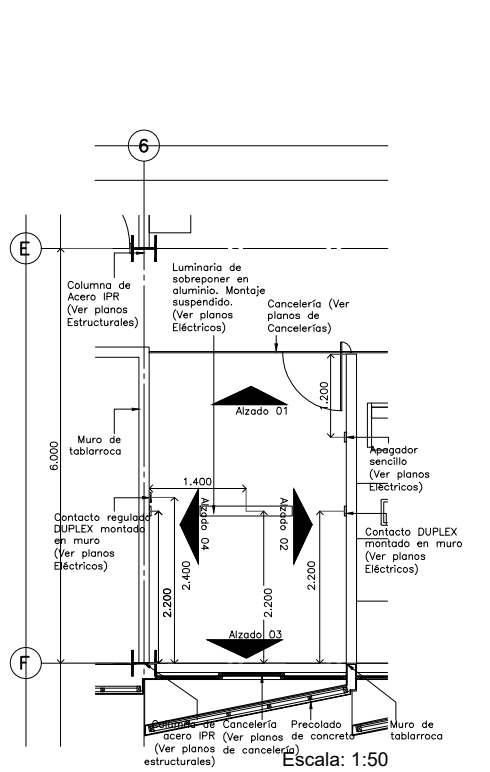
SELLO

ESCALA: 1 : 50

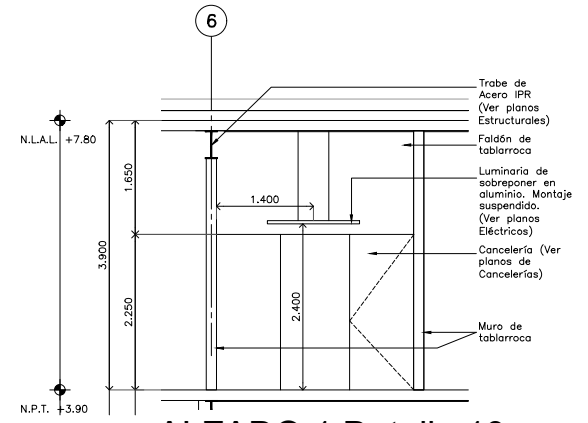
COTAS: METROS

CLAVE: DE-12

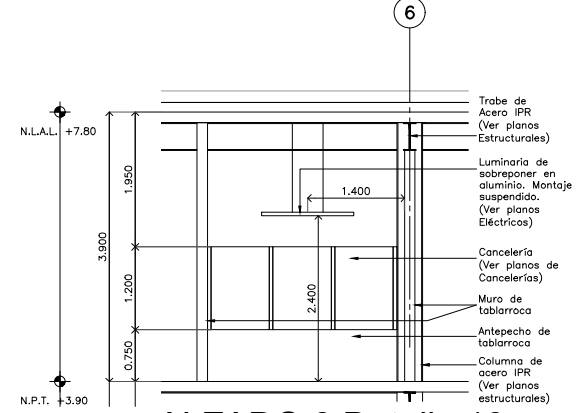
Este plano sustituye a los anteriores
REVISIÓN - 00 / 16 marzo 2018



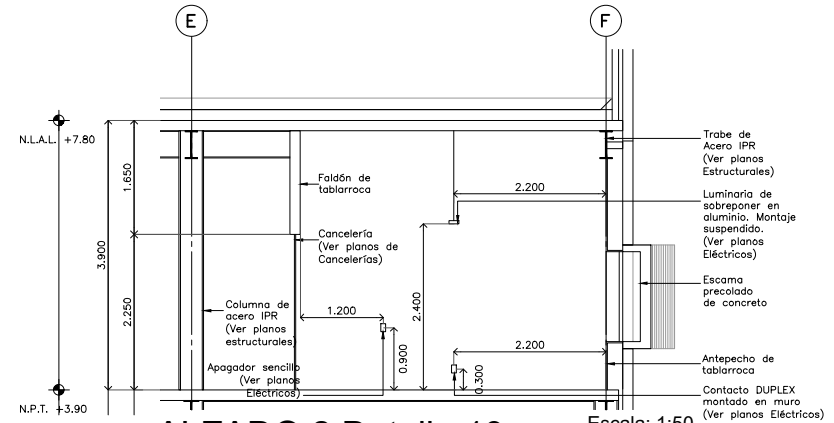
**Detalle 19
Copiado / Delegación**



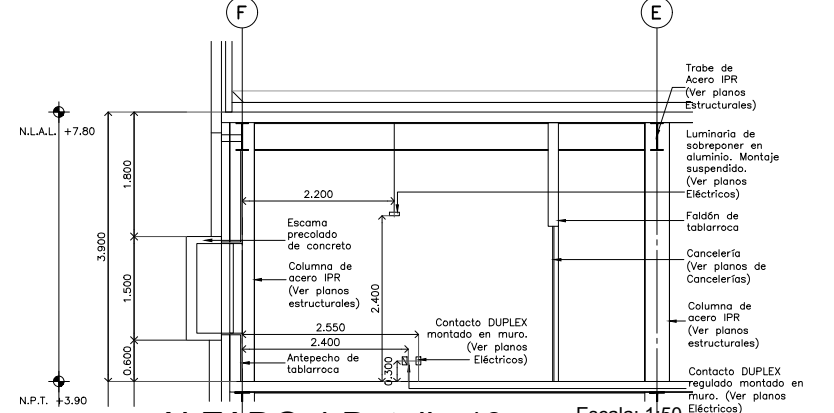
**ALZADO 1 Detalle 19
Escala: 1:50**



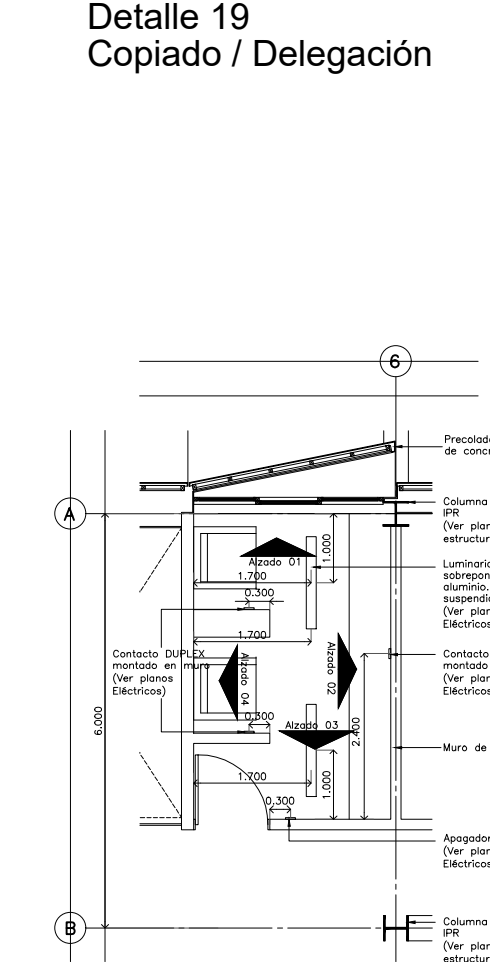
**ALZADO 3 Detalle 19
Escala: 1:50**



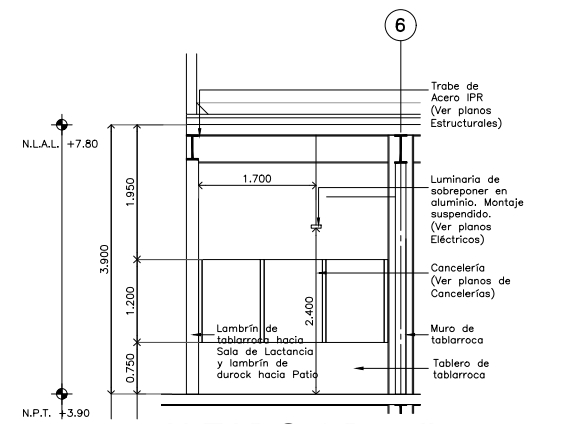
**ALZADO 2 Detalle 19
Escala: 1:50**



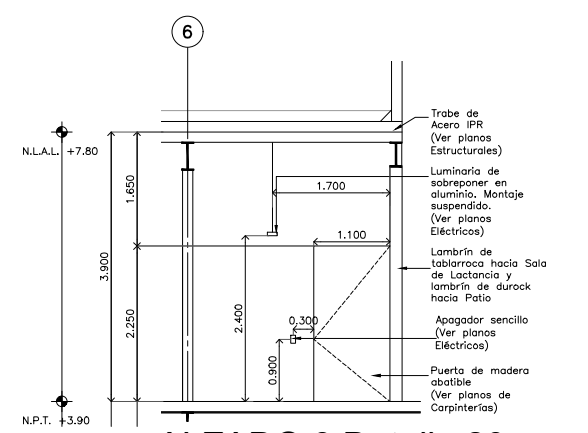
**ALZADO 4 Detalle 19
Escala: 1:50**



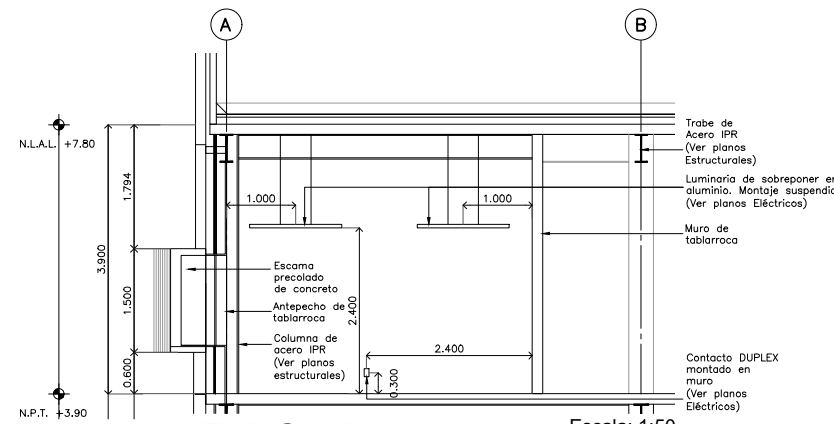
**Detalle 20
Sala de Lactancia / Delegación**



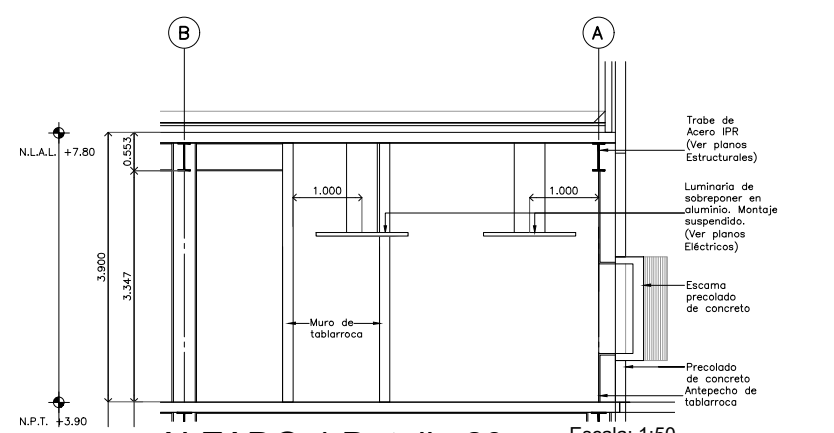
**ALZADO 1 Detalle 20
Escala: 1:50**



**ALZADO 3 Detalle 20
Escala: 1:50**



**ALZADO 2 Detalle 20
Escala: 1:50**



**ALZADO 4 Detalle 20
Escala: 1:50**