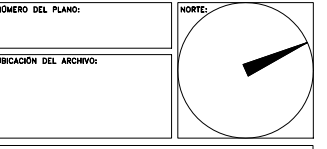
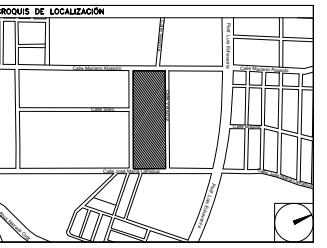


CENTRO DE SERVICIO INFONAVIT / DEL SALTILLO
CALLE JOSÉ MARÍA LA FRAGUA ESQ. CON CALLE VERACRUZ COL. GUANAJUATO ORIENTE, SALTILLO, COAHUILA

PROYECTO EJECUTIVO
DETALLES

- NOTAS GENERALES
1. LAS DIMENSIONES Y COTAS DESCRITAS EN ESTOS DIBUJOS DEBERÁN TENER PRECEDENCIA SOBRE LA E S C A L A .
 2. LOS CONTRATISTAS DEBERÁN VERIFICAR Y SER RESPONSABLES POR TODAS LAS DIMENSIONES Y CONDICIONES EN EL TRABAJO Y RIVERO BORRELL - GUTIERREZ ARQUITECTOS DEBE SER NOTIFICADA DE CUALQUIER VARIACIÓN EN LAS DIMENSIONES Y CONDICIONES INDICADAS EN CADA UNO DE LOS PLANOS.
 3. LAS ESPECIFICACIONES Y DETALLES EN LA ESCALA ADECUADA DEBERÁN SER SOMETIDOS A LA APROBACIÓN POR RIVERO BORRELL - GUTIERREZ ARQUITECTOS PARA PROCEDER A LA FABRICACIÓN DE LOS ELEMENTOS QUE SE INDICAN.
 4. TODAS LAS IDEAS, DISEÑOS, ACOMODOS Y PLANES INDICADOS O REPRESENTADOS EN ESTOS PLANOS PERTENECEN Y SON PROPIEDAD DE RIVERO BORRELL - GUTIERREZ ARQUITECTOS; Y FUERON CREADOS Y DESARROLLADOS PARA SU USO EN RELACIÓN CON EL PROYECTO ESPECIFICADO. NINGUNO DE DICHS DISEÑOS, IDEAS, ACOMODOS Y PLANES DEBERÁN SER USADOS Y PRESENTADOS A PERSONAS, FIRMAS O COMPANIAS POR NINGUN MOTIVO CUALQUIERA QUE SEA SIN EL PERMISO ESCRITO DE RIVERO BORRELL - GUTIERREZ ARQUITECTOS.
 5. CONSULTE LAS FECHAS Y REVISIONES SUBSECUENTES DE CADA PLANO; LOS PLANOS ARQUITECTONICOS RIGEN SOBRE LOS PLANOS ESTRUCTURALES, DE INSTALACIONES, ETC., EN CASO DE EXISTIR DISCREPANCIAS, SE CONSULTARÁN CON RIVERO BORRELL - GUTIERREZ ARQUITECTOS.
 6. LAS MODIFICACIONES REALIZADAS EN EL PRESENTE PLANO CANCELAN TODOS LOS ANTERIORES.
 7. TODAS LAS MEDIDAS DE PAÑOS, ANGULOS Y PLANES QUE SE RELACIONAN CON LA INTERSECCION DE CUALQUIER TIPO DE ELEMENTOS DEBERÁN SER VERIFICADOS EN OBRA.
 8. LAS COTAS EN LOS PLANOS QUE CONTIENEN ELEMENTOS DESDOLADOS REPRESENTAN MEDIDAS EN VERDADERA MAGNITUD, POR LO QUE NO NECESARIAMENTE COINCIDEN CON LAS COTAS EN OTROS PLANOS DONDE LOS MISMOS ELEMENTOS APARECEN EN PROYECCION.



USO ESPECIFICO DEL PREDIO:
TIPO DE TRAMITE:

DATOS DEL PROPIETARIO		DATOS GENERALES	
NOMBRE: Calle: No.:		DATOS DEL PREDIO	
COLONIA: DELEGACION: TELEFONO:		CLAVE CATASTRAL: AREA: M2.	USO: HABITACIONAL <input type="checkbox"/>
FIRMA:		LOTE: MEDIDA DEL FRENTE: FONDO: m	UNIFAMILIAR <input type="checkbox"/>
DATOS DEL D.R.O		DIRECCION: Calle: No. OFICIAL: PLURIFAMILIAR (CONDOMINIO) <input type="checkbox"/>	COMERCIAL <input type="checkbox"/>
NOMBRE: CEDULA PROFESIONAL: DIRECCION: DELEGACION: TELEFONO:		COLONIA: DICTAMEN DE USO DE SUELO No. DE FOLIO: FECHA:	SERVICIOS <input type="checkbox"/>
FIRMA:		INDUSTRIAL <input type="checkbox"/>	
CORRESPBLE. INGENIERIAS		NORMATIVIDAD	
NOMBRE: CEDULA PROFESIONAL: DIRECCION: DELEGACION: TELEFONO:		CONCEPTO	NORMA
FIRMA:		ALTURA MAXIMA PERMITIDA	PROYECTO
		COEFICIENTE DE OCUPACION DEL SUELO	DEF.
		COEFICIENTE DE UTILIZACION DEL SUELO	
		COEFICIENTE DE ABSORCION DEL SUELO	
		PORCENTAJE DEL AREA LIBRE	
		RESTRICCION AL FRENTE	
		CAJONES DE ESTACIONAMIENTO	
		RESTRICCIONES DIC. USO DE SUELO	

RIVERO BORRELL - GUTIERREZ ARQUITECTOS

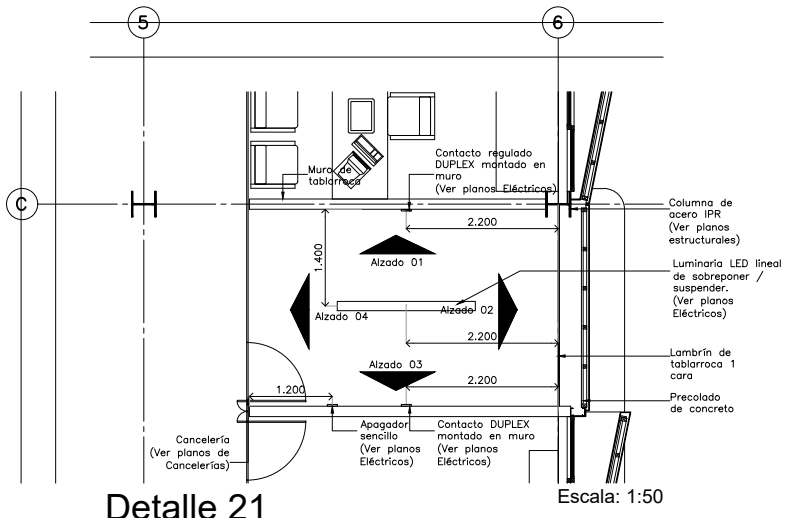
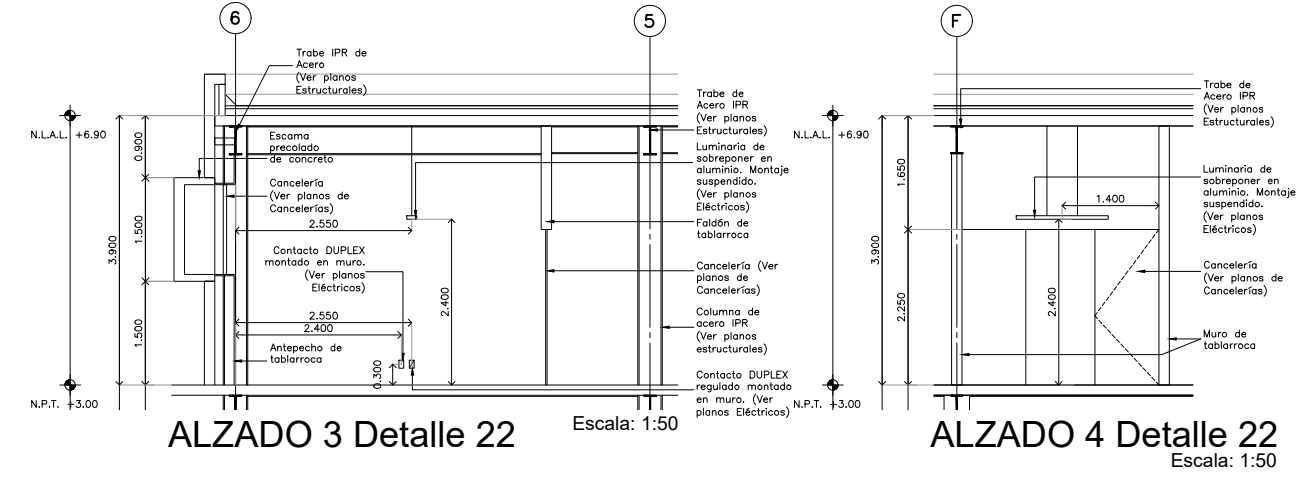
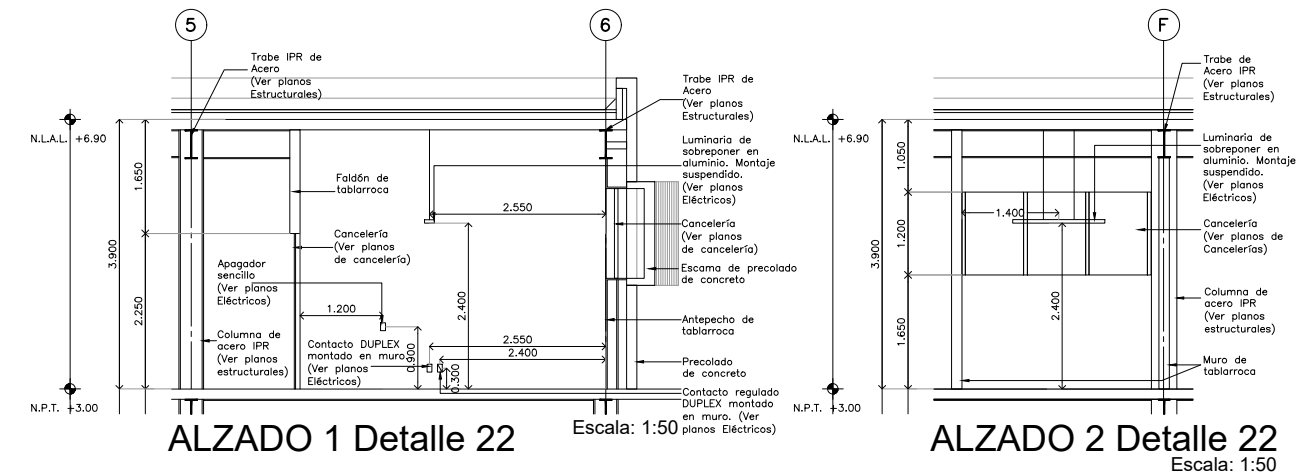
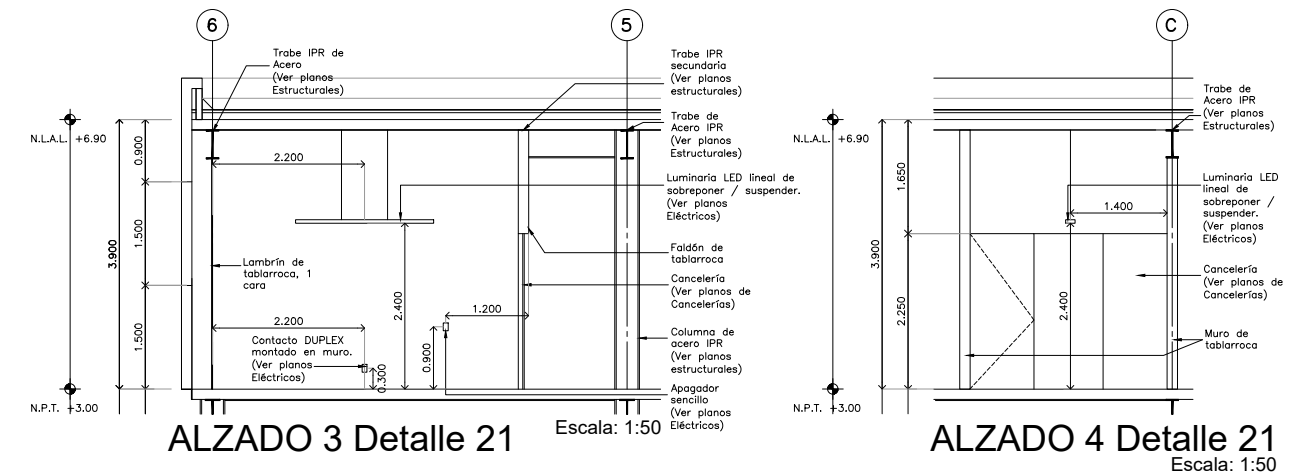
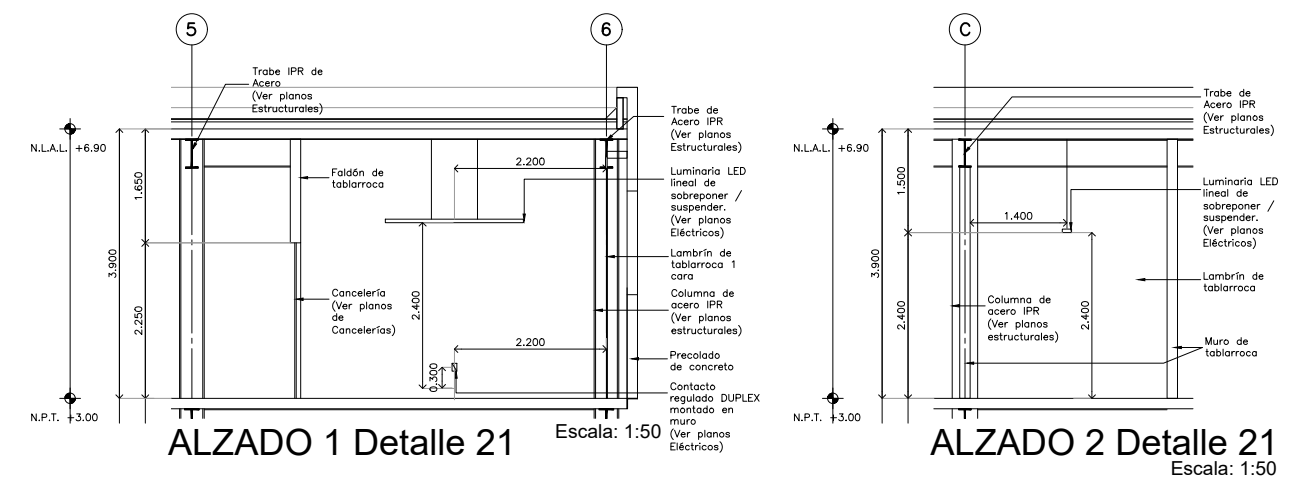
SELLO

ESCALA: 1 : 50

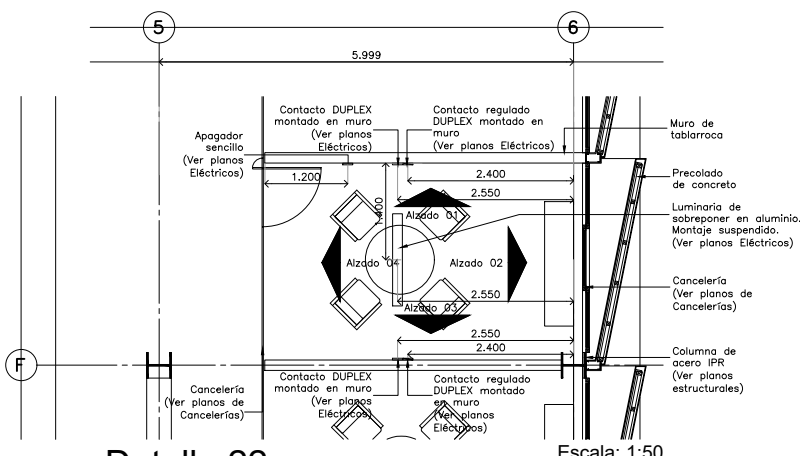
COTAS: METROS

CLAVE: DE-13

Este plano sustituye a los anteriores
 REVISION - 00 / 07 marzo 2018



Detalle 21 Copiado / Delegación



Detalle 22 Sala de juntas / Delegación