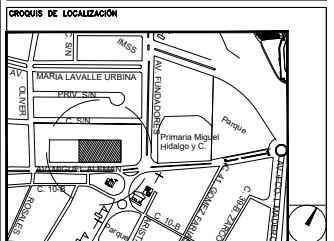


**CENTRO DE SERVICIO INFONAVIT
CESI / DELEGACIÓN / CAMPECHE**

**LOTE 14-A AVENIDA MIGUEL ALEMÁN
SAN FRANCISCO DE CAMPECHE. CAMPECHE**

PROYECTO EJECUTIVO

DETALLES



NÚMERO DEL PLANO: _____
UBICACIÓN DEL ARCHIVO: _____



NOTAS GENERALES

1. LAS DIMENSIONES Y COTAS DESCRITAS EN ESTOS DIBUJOS DEBERÁN TENER PRECEDENCIA SOBRE LA E S C A L A .
2. LOS CONTRATISTAS DEBERÁN VERIFICAR Y SER RESPONSABLES POR TODAS LAS DIMENSIONES Y CONDICIONES EN EL TRABAJO Y RIVERO BORRELL - GUTIERREZ ARQUITECTOS DEBE SER NOTIFICADA DE CUALQUIER VARIACIÓN EN LAS DIMENSIONES Y CONDICIONES INDICADAS EN CADA UNO DE LOS PLANOS.
3. LAS ESPECIFICACIONES Y DETALLES EN LA ESCALA ADECUADA DEBERÁN SER SOMETIDOS A LA APROBACIÓN POR RIVERO BORRELL - GUTIERREZ ARQUITECTOS PARA PROCEDER A LA FABRICACIÓN DE LOS ELEMENTOS QUE SE INDICUEN.
4. TODAS LAS IDEAS, DISEÑOS, ACOMODOS Y PLANES INDICADOS O REPRESENTADOS EN ESTOS PLANOS PERTENECEN Y SON PROPIEDAD DE RIVERO BORRELL - GUTIERREZ ARQUITECTOS; Y FUERON CREADOS Y DESARROLLADOS PARA SU USO EN RELACIÓN CON EL PROYECTO ESPECIFICADO. NINGUNO DE DICHS DISEÑOS, IDEAS, ACOMODOS Y PLANES DEBERÁN SER USADOS Y PRESENTADOS A PERSONAS, FIRMAS O COMPAÑÍAS POR NINGÚN MOTIVO CUALQUIERA QUE SEA SIN EL PERMISO ESCRITO DE RIVERO BORRELL - GUTIERREZ ARQUITECTOS.
5. CONSULTE LAS FECHAS Y REVISIONES SUBSECUENTES DE CADA PLANO; LOS PLANOS ARQUITECTÓNICOS RIGEN SOBRE LOS PLANOS ESTRUCTURALES, DE INSTALACIONES, ETC., EN CASO DE EXISTIR DISCREPANCIAS, SE CONSULTARÁN CON RIVERO BORRELL - GUTIERREZ ARQUITECTOS.
6. LAS MODIFICACIONES REALIZADAS EN EL PRESENTE PLANO CANCELAN TODOS LOS ANTERIORES.
7. TODAS LAS MEDIDAS DE PAÑOS, ÁNGULOS Y NIVELES QUE SE RELACIONEN CON LA INTERSECCIÓN DE CUALQUIER TIPO DE ELEMENTOS DEBERÁN SER VERIFICADOS EN OBRA.
8. LAS COTAS EN LOS PLANOS QUE CONTIENEN ELEMENTOS DESDOLADOS REPRESENTAN MEDIDAS EN VERDADERA MAGNITUD, POR LO QUE NO NECESARIAMENTE COINCIDEN CON LAS COTAS EN OTROS PLANOS DONDE LOS MISMOS ELEMENTOS APARECEN EN PROYECCIÓN.

USO ESPECÍFICO DEL PREDIO:

TIPO DE TRÁMITE:

DATOS DEL PROPIETARIO

NOMBRE: _____ No.: _____
CALLE: _____
DELEGACIÓN: _____
TELÉFONO: _____
FIRMA: _____

DATOS DEL D.R.O

NOMBRE: _____
CÉDULA PROFESIONAL: _____
DIRECCIÓN: _____
DELEGACIÓN: _____
TELÉFONO: _____
FIRMA: _____

CORRESPBLE. INGENIERIAS

NOMBRE: _____
CÉDULA PROFESIONAL: _____
DIRECCIÓN: _____
TELÉFONO: _____
FIRMA: _____

DATOS GENERALES

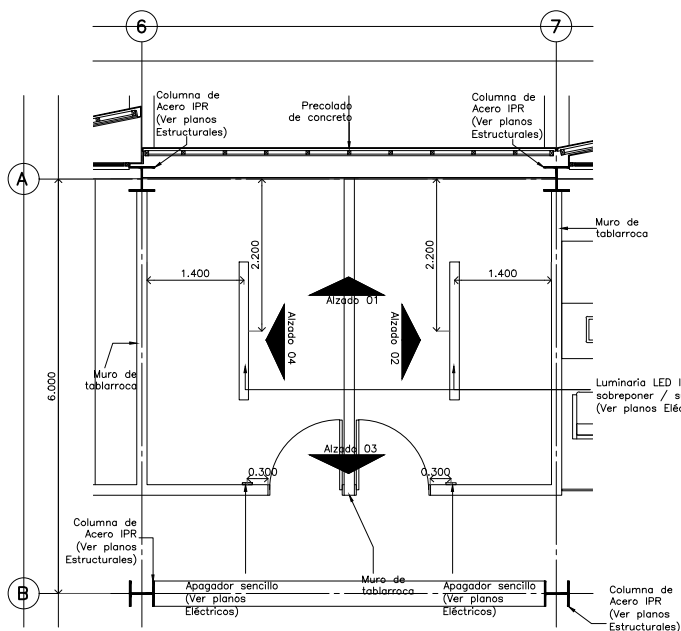
DATOS DEL PREDIO		USO
CLAVE CATASTRAL:	ÁREA:	HABITACIONAL <input type="checkbox"/>
LOTE:	M2:	UNIFAMILIAR <input type="checkbox"/>
MEDIDA DEL FRENTE:	FONDO:	PLURIFAMILIAR (CONDOMINIO) <input type="checkbox"/>
DIRECCIÓN DE LA CALLE Y LA CALLE:	No OFICIAL:	COMERCIAL <input type="checkbox"/>
COLONIA:	DICTAMEN DE USO DE SUELO	SERVICIOS <input type="checkbox"/>
FECHA:	FECHA:	INDUSTRIAL <input type="checkbox"/>

RIVERO BORRELL - GUTIERREZ ARQUITECTOS

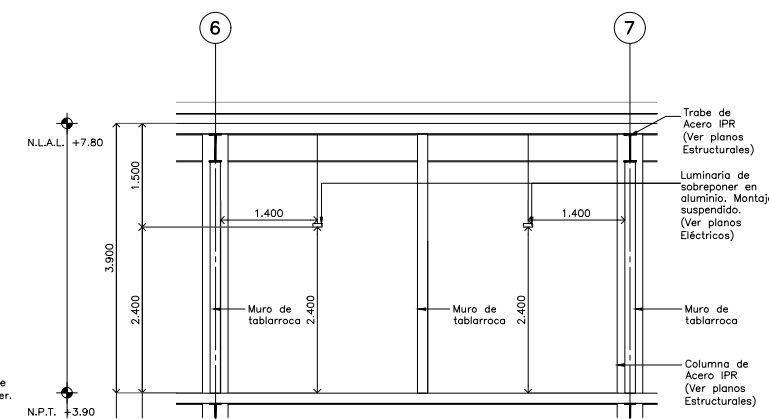
SELO

ESCALA: 1 : 50
COTAS: METROS
CLAVE: DE-13

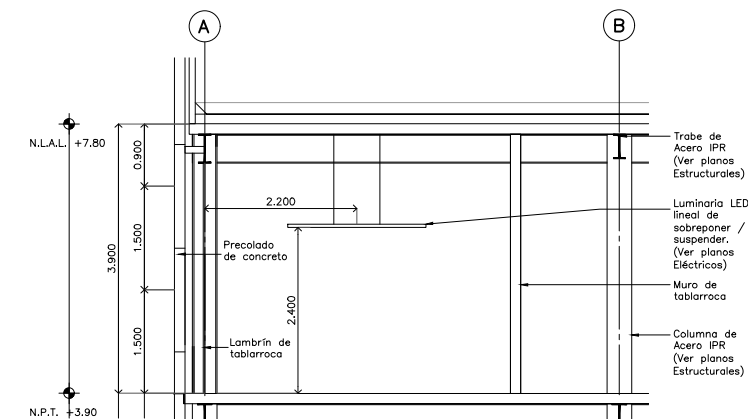
Este plano sustituye a los anteriores
REVISIÓN - 00 / 16 marzo 2018



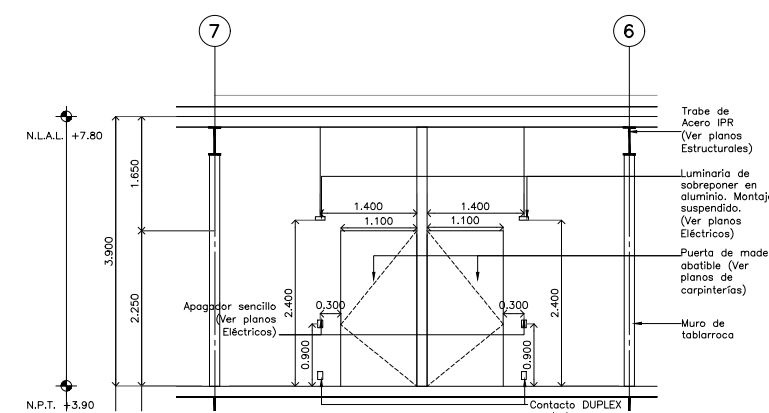
**Detalle 21
Bodega - Archivo / Delegación**
Escala: 1:50



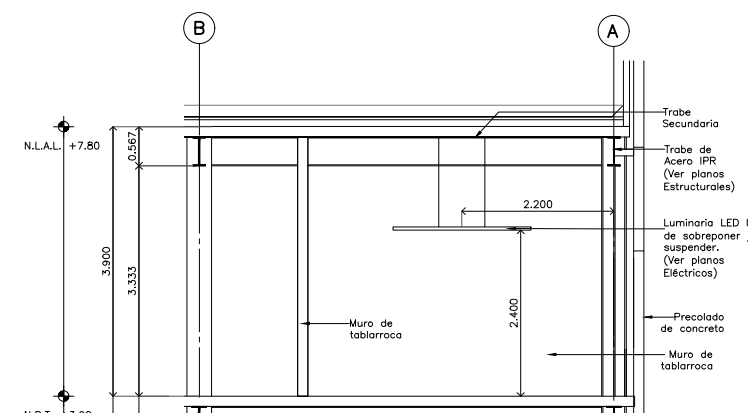
ALZADO 1 Detalle 21
Escala: 1:50



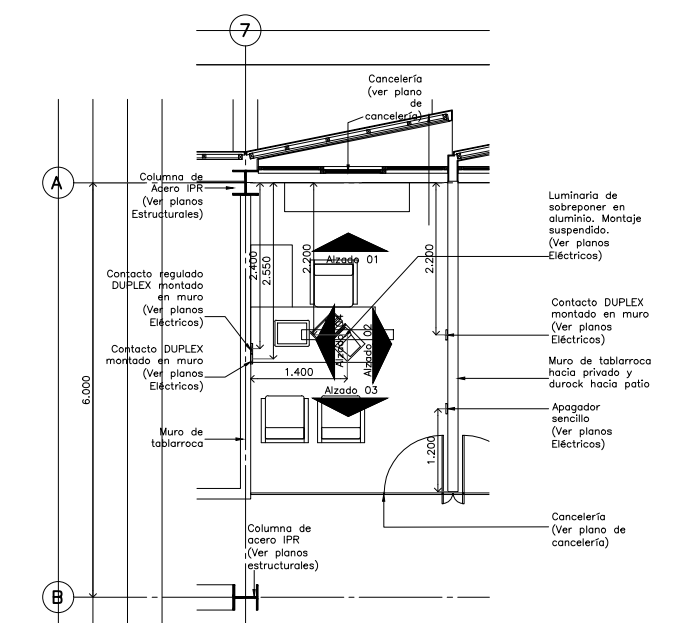
ALZADO 2 Detalle 21
Escala: 1:50



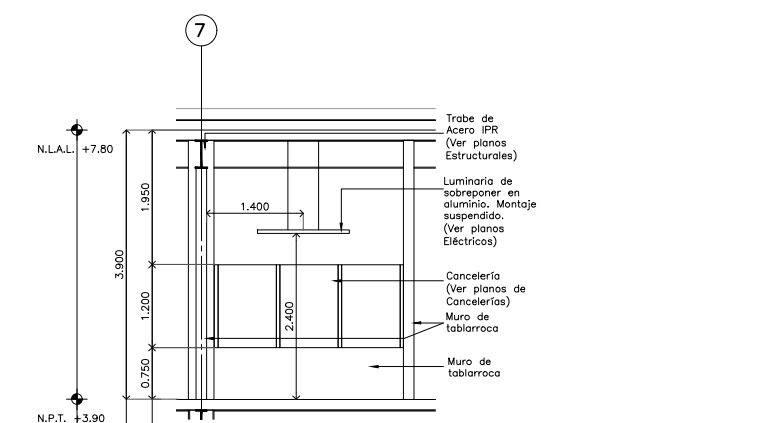
ALZADO 3 Detalle 21
Escala: 1:50



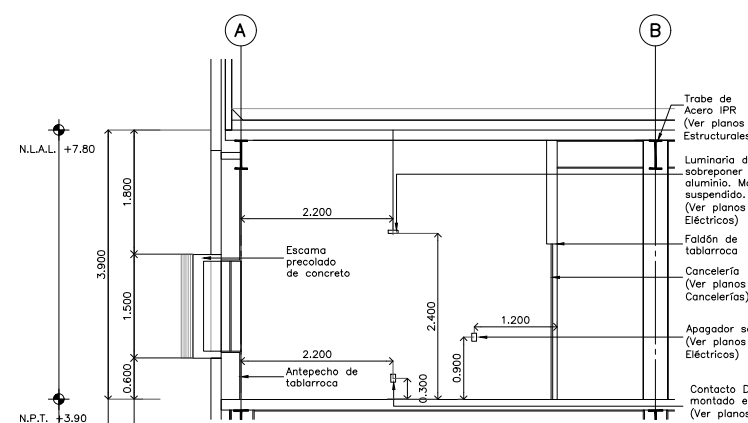
ALZADO 4 Detalle 21
Escala: 1:50



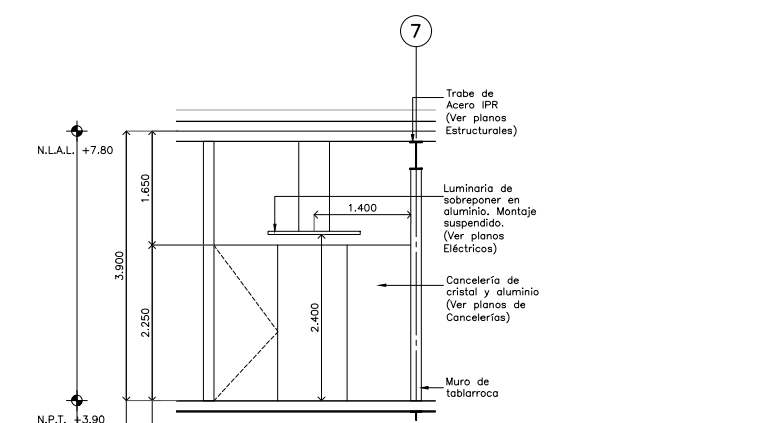
Detalle 22
Gerente Fiscal / Delegación
Escala: 1:50



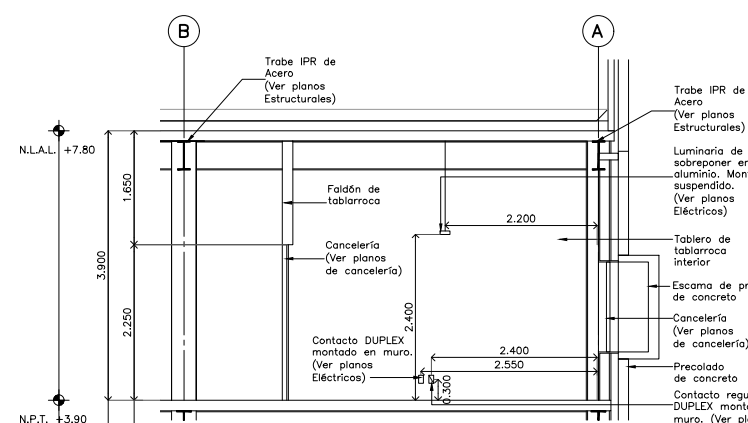
ALZADO 1 Detalle 22
Escala: 1:50



ALZADO 2 Detalle 22
Escala: 1:50



ALZADO 3 Detalle 22
Escala: 1:50



ALZADO 4 Detalle 22
Escala: 1:50