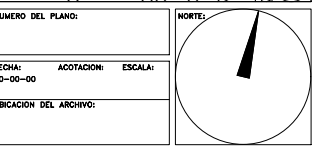
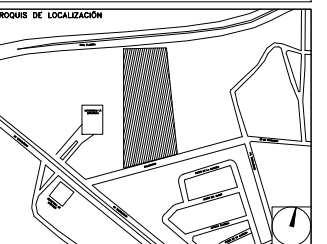


**CENTRO DE SERVICIO INFONAVIT  
AGUASCALIENTES**  
**CALLE BALNEARIOS FRACC. EJIDO DE OJO CALIENTE**  
**MUNICIPIO DE AGUASCALIENTES EDO. DE AGUASCALIENTES**

**PROYECTO EJECUTIVO**

**DETALLES**



CLAVE	IMAGEN	CONCEPTO
BAR-01		MOD. B-2201 MCA. BORGHINI Barra de apoyo para dos personas de acero inoxidable con acabado satinado, respaldo protector de vidrio, patas de goma, ganchos para almacenamiento, con una capacidad de 75 kg. Dimensiones: 500 x 400 x 1100 mm. Incluye: asiento, respaldo y pata de apoyo.
BAR-02		MOD. B-2202 MCA. BORGHINI Pantón de barra para dos personas, fabricado en acero inoxidable con acabado satinado, respaldo protector de vidrio, patas de goma, ganchos para almacenamiento, con una capacidad de 75 kg. Dimensiones: 500 x 400 x 1100 mm. Incluye: asiento, respaldo y pata de apoyo.
CB-01		MOD. 24 MCA. HELVEX Cabineta para pie de una base con rejilla redonda. Capacidad de agua 25 litros. Incluye: concha con rejilla ajustable y perimetral, apoyo longitudinal y pata de doble apoyo.
DP-01		MOD. B-2000 MCA. BORGHINI Fregadero de lavabo de pedestal para baño, fabricado en acero inoxidable con acabado satinado, espesor protector de vidrio, patas de goma, ganchos para almacenamiento, con una capacidad de 75 kg. Dimensiones: 500 x 400 x 1100 mm. Incluye: asiento, respaldo y pata de apoyo.
DP-02		MOD. B-4205 MCA. BORGHINI Fregadero de lavabo de pedestal para baño, fabricado en acero inoxidable con acabado satinado, espesor protector de vidrio, patas de goma, ganchos para almacenamiento, con una capacidad de 75 kg. Dimensiones: 500 x 400 x 1100 mm. Incluye: asiento, respaldo y pata de apoyo.
FA-01		MOD. C-211 MCA. BORGHINI Faucet de lavabo para baño, fabricado en acero inoxidable con acabado satinado, espesor protector de vidrio, patas de goma, ganchos para almacenamiento, con una capacidad de 75 kg. Dimensiones: 500 x 400 x 1100 mm. Incluye: asiento, respaldo y pata de apoyo.
FR-01		MOD. C-211 MCA. BORGHINI Faucet de lavabo para baño, fabricado en acero inoxidable con acabado satinado, espesor protector de vidrio, patas de goma, ganchos para almacenamiento, con una capacidad de 75 kg. Dimensiones: 500 x 400 x 1100 mm. Incluye: asiento, respaldo y pata de apoyo.
GAB-01		MOD. 106 MCA. VALMEY Cabineta de baño línea clásica. Acabado como: ...
JAB-01		MOD. B-4110 MCA. BORGHINI Cabineta de baño para lavabo, fabricado en acero inoxidable con acabado satinado, espesor protector de vidrio, patas de goma, ganchos para almacenamiento, con una capacidad de 75 kg. Dimensiones: 500 x 400 x 1100 mm. Incluye: asiento, respaldo y pata de apoyo.
LA-01		MOD. CLR-01 MCA. PROTECTA Corte con rejilla y rebordeador para lavabo. Acabado como: ...
LA-02		MOD. TV-01 MCA. HELVEX Corte para lavabo con rejilla y sello hidráulico ajustable. Acabado como: ...
LA-03		MOD. LV LUGANO MCA. HELVEX Lavamanos de cerámica bajo cubierta, con rebordeador, modelo LV LUGANO, marca HELVEX. Dimensiones generadas de 144 x 54 con una línea de 45 x 27 cm y 41 x 23 cm, profundidad de 33 cm.
LL-01		MOD. TV-02 MCA. HELVEX Lavamanos de cerámica bajo cubierta, con rebordeador, modelo LV LUGANO, marca HELVEX. Dimensiones generadas de 144 x 54 con una línea de 45 x 27 cm y 41 x 23 cm, profundidad de 33 cm.
LL-02		MOD. E-34 MCA. HELVEX Lavamanos de cerámica bajo cubierta, con rebordeador, modelo LV LUGANO, marca HELVEX. Dimensiones generadas de 144 x 54 con una línea de 45 x 27 cm y 41 x 23 cm, profundidad de 33 cm.
MAB-01		MOD. 33 ACERO INOXIDABLE MCA. SANILOCK Fabricado en línea de acero inoxidable en calidad 22 con acabado externo tipo SAT, cubre el pedestal para protección en el lavado y reposición. Dimensiones: 500 x 400 x 1100 mm.
MIR-01		MOD. M-01 MCA. HELVEX Mingitorio seco con rejilla, fabricado en acero inoxidable con acabado satinado, espesor protector de vidrio, patas de goma, ganchos para almacenamiento, con una capacidad de 75 kg. Dimensiones: 500 x 400 x 1100 mm. Incluye: asiento, respaldo y pata de apoyo.
TAR-01		MOD. AT-2 MCA. HELVEX Tapa de acero inoxidable de sublavatorio. Acero inoxidable con alta resistencia a la corrosión y acabado como: ...
WA-01		MOD. DR-01 MCA. HELVEX Mingitorio seco con rejilla, fabricado en acero inoxidable con acabado satinado, espesor protector de vidrio, patas de goma, ganchos para almacenamiento, con una capacidad de 75 kg. Dimensiones: 500 x 400 x 1100 mm. Incluye: asiento, respaldo y pata de apoyo.
WC-01		MOD. DR-01 MCA. HELVEX Mingitorio seco con rejilla, fabricado en acero inoxidable con acabado satinado, espesor protector de vidrio, patas de goma, ganchos para almacenamiento, con una capacidad de 75 kg. Dimensiones: 500 x 400 x 1100 mm. Incluye: asiento, respaldo y pata de apoyo.

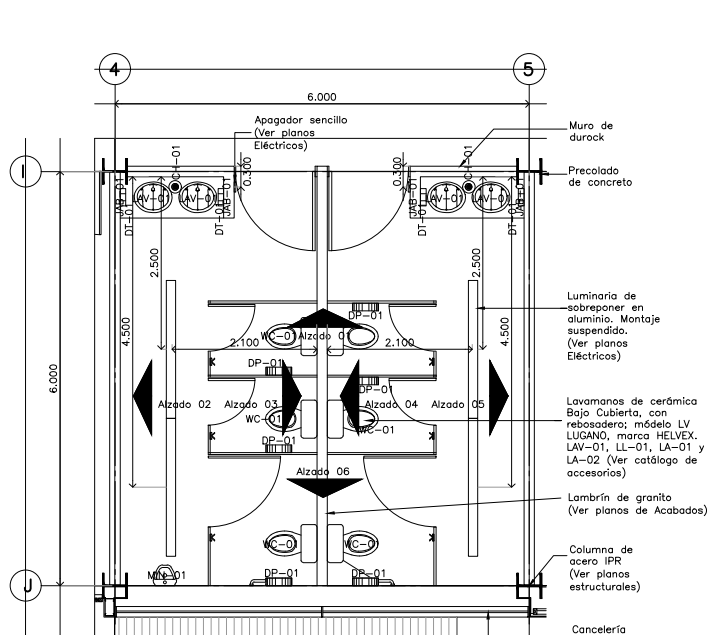
**USO ESPECIFICO DEL PREDIO:**  
**TIPO DE TRAMITE:**

DATOS DEL PROPIETARIO		DATOS GENERALES	
NOMBRE:	No.:	<b>DATOS DEL PREDIO</b>	
CALLE:	COLONIA:	CLAVE CATASTRAL:	USO:
DELEGACION:	TELEFONO:	CONDominio:	AREA:
FIRMA:		MEDIDA DEL FRENTE:	LOTE:
<b>DATOS DEL D.R.O</b>		DIRECCION:	FONDO:
NOMBRE:	XX	CALLE:	No OFICIAL:
CEDULA PROFESIONAL:	XX	ENTRE LA CALLE:	HABITACIONAL <input type="checkbox"/>
DIRECCION:	XX	Y LA CALLE:	UNIFAMILIAR <input type="checkbox"/>
DELEGACION:	XX	COLONIA:	PURISIMILAR (CONDominio) <input type="checkbox"/>
TELEFONO:	XX	DICTAMEN DE USO DE SUELO	COMERCIAL <input type="checkbox"/>
FIRMA:		No. DE FOLIO:	SERVICIOS <input type="checkbox"/>
<b>CORRESPBLE. INGENIERIAS</b>		FECHA:	INDUSTRIAL <input type="checkbox"/>
NOMBRE:	XX	<b>NORMATIVIDAD</b>	
DIRECCION:	XX	CONCEPTO	NORMA
DELEGACION:	XX	ALTIMA MAXIMA PERMITIDA	PROYECTO
FIRMA:	XX	COEFICIENTE DE OCUPACION DEL SUELO	IMP
<b>DATOS DEL D.R.O</b>		COEFICIENTE DE UTILIZACION DEL SUELO	
NOMBRE:	..	COEFICIENTE DE ABSORCION DEL SUELO	
CEDULA PROFESIONAL:	..	PORCENTAJE DEL AREA LIBRE	
DIRECCION:	..	RESTRICCION AL FRENTE	
DELEGACION:	..	CAJONES DE ESTACIONAMIENTO	
TELEFONO:	..	RESTRICCIONES DIC. USO DE SUELO	
FIRMA:	..		

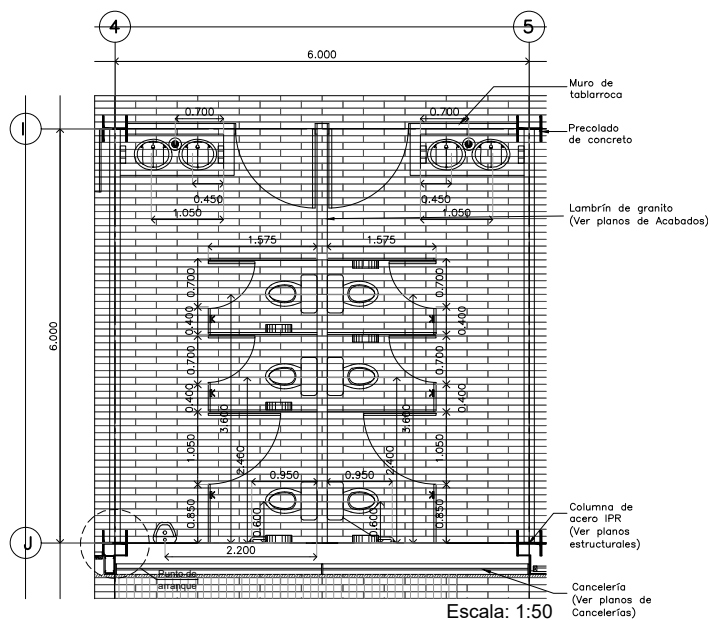
**RIVERO BORRELL - GUTIERREZ  
ARQUITECTOS**

DATOS DE LA CONSTRUCCION	
CONCEPTO	ALICATADO
BOTANO	OBRA NUEVA
PLANTA BAJA	RECONSTRUCCION
1er NIVEL	RECONSTRUCCION
MEZZANINE	RECONSTRUCCION
2do. NIVEL	RECONSTRUCCION
3er NIVEL	RECONSTRUCCION
VOLADOS	RECONSTRUCCION
ESTACIONAMIENTO	RECONSTRUCCION
OTROS	RECONSTRUCCION
TOTAL DE M <sup>2</sup>	RECONSTRUCCION
BARDEO ML	RECONSTRUCCION
ALINEAMIENTO ML	RECONSTRUCCION
DEMOLICION	RECONSTRUCCION

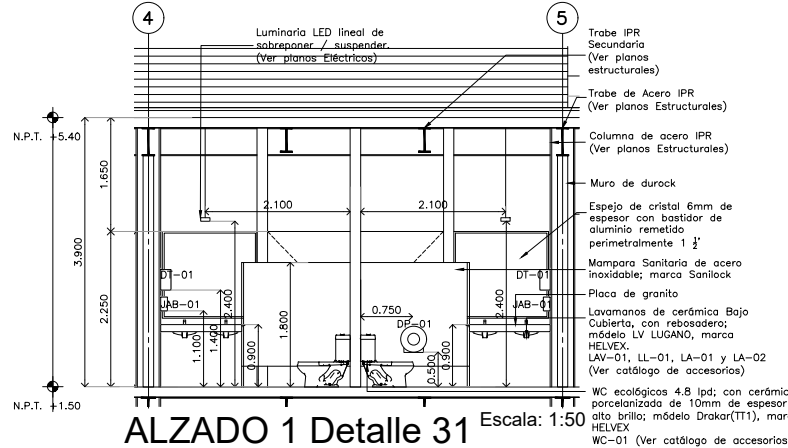
ESCALA:	1 : 50	<b>SELLO</b>
COTAS:	METROS	
CLAVE:	DE-19	
Este plano sustituye a los anteriores		
REVISION - 00 / 21 febrero 2018		



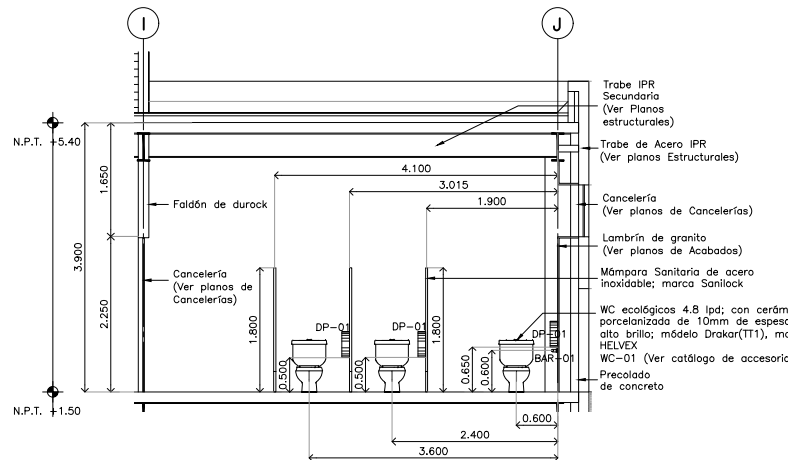
**Detalle 31**  
**Planta Sanitarios / Delegación**  
Escala: 1:50



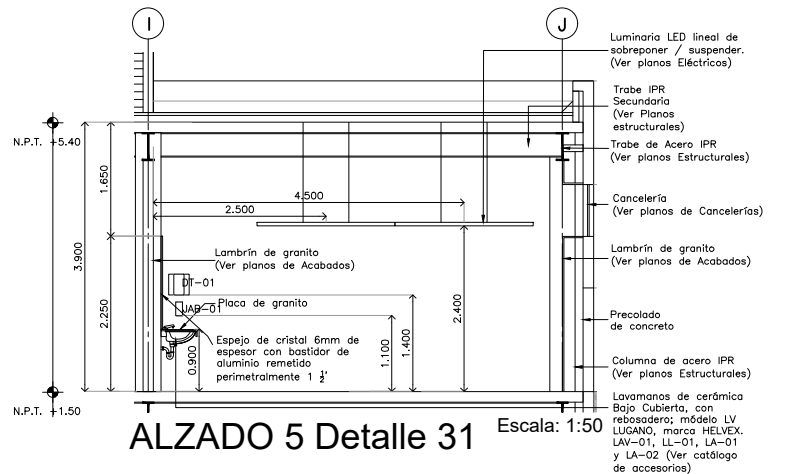
**Detalle 31**  
**Despiece de pisos**  
**Planta Sanitarios / Delegación**  
Escala: 1:50



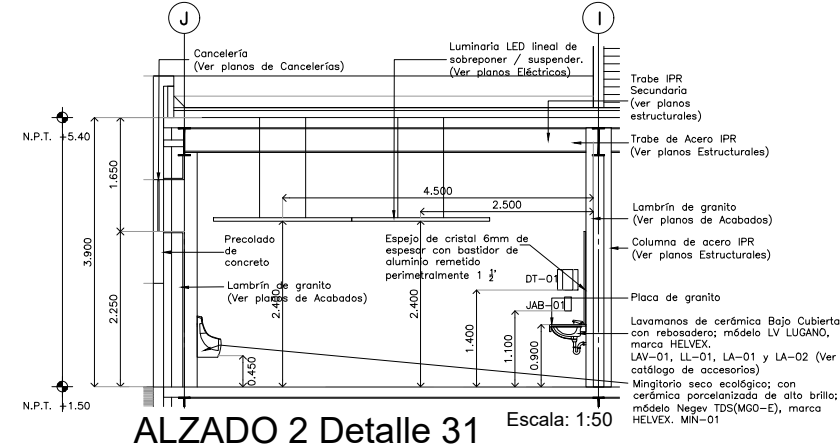
**ALZADO 1 Detalle 31**  
Escala: 1:50



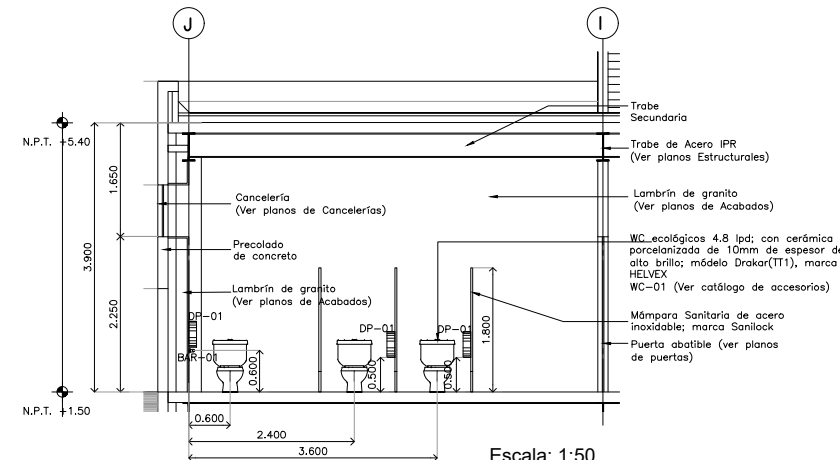
**ALZADO 3 Detalle 31**  
Escala: 1:50



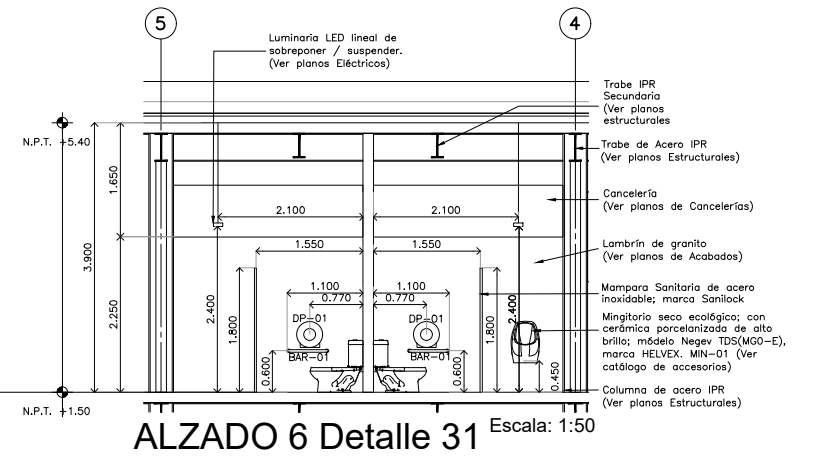
**ALZADO 5 Detalle 31**  
Escala: 1:50



**ALZADO 2 Detalle 31**  
Escala: 1:50



**ALZADO 4 Detalle 31**  
Escala: 1:50



**ALZADO 6 Detalle 31**  
Escala: 1:50