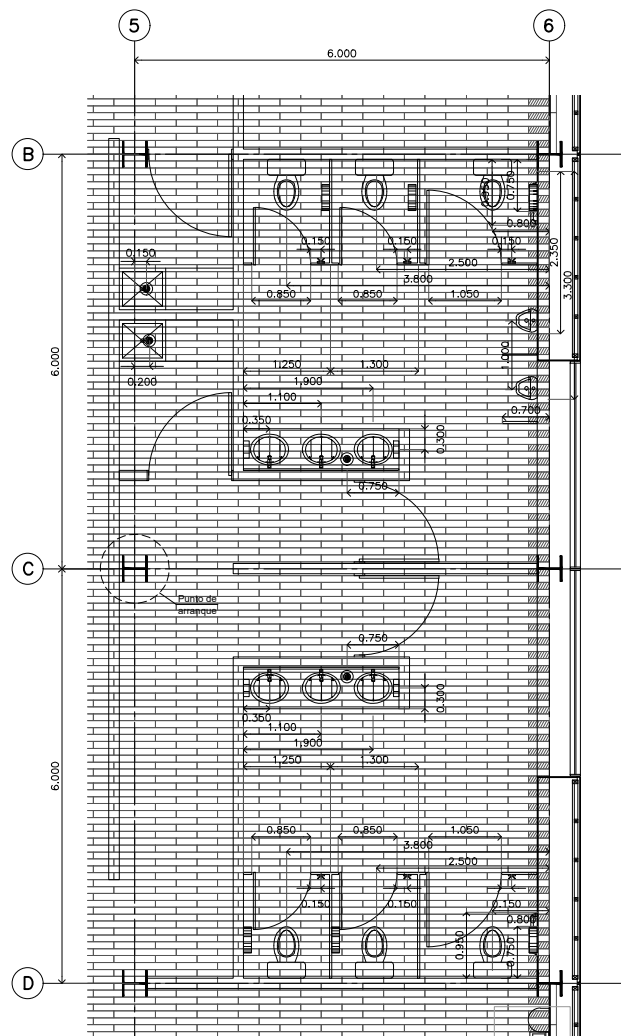


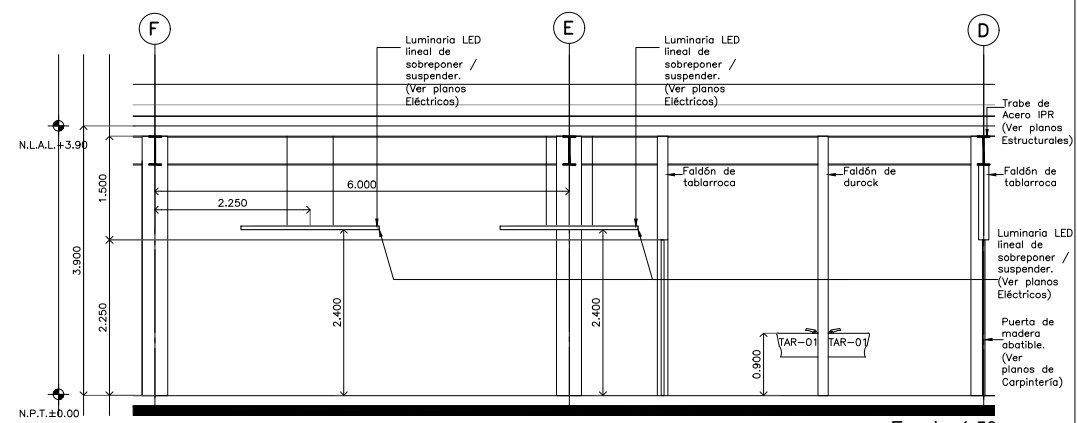
**Detalle 34**  
Baños empleados / CESI

Escala: 1:50



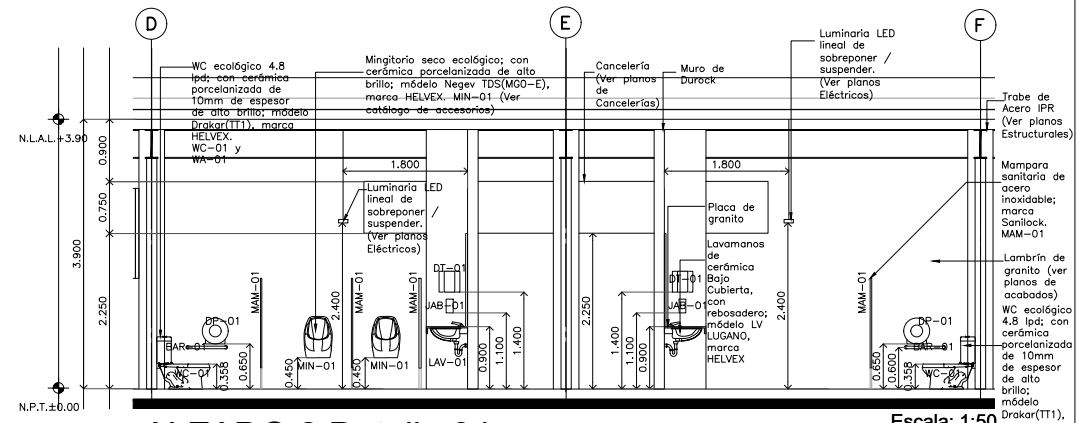
**Detalle 34**  
Despiece de pisos  
Baños empleados / CESI

Escala: 1:50



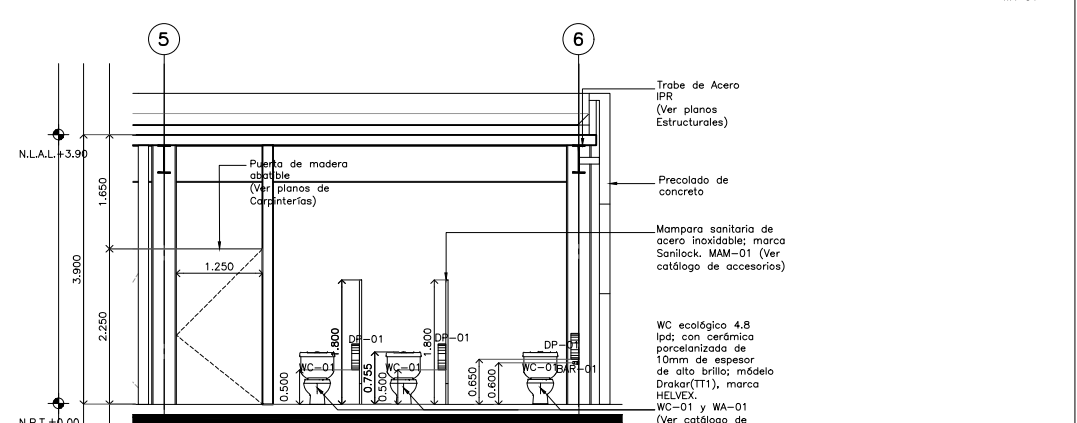
**ALZADO 1 Detalle 34**

Escala: 1:50



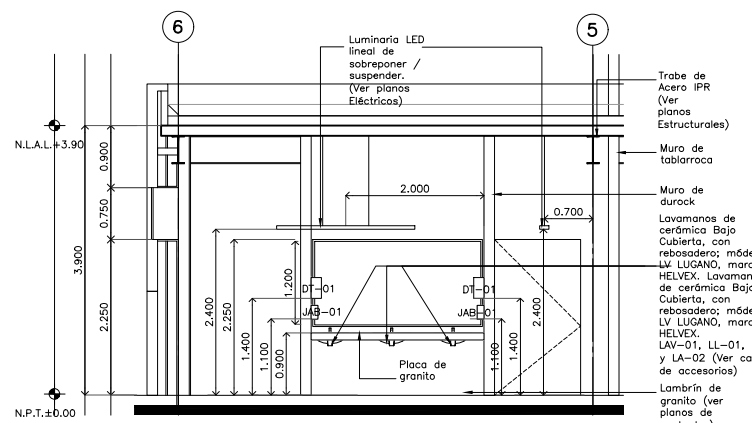
**ALZADO 2 Detalle 34**

Escala: 1:50



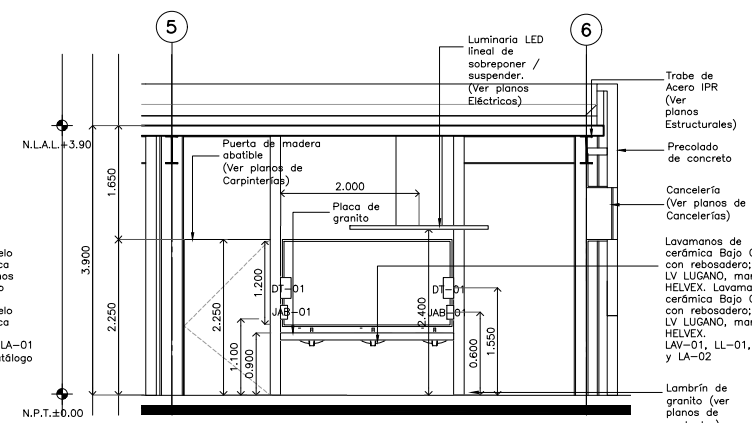
**ALZADO 3 Detalle 34**

Escala: 1:50



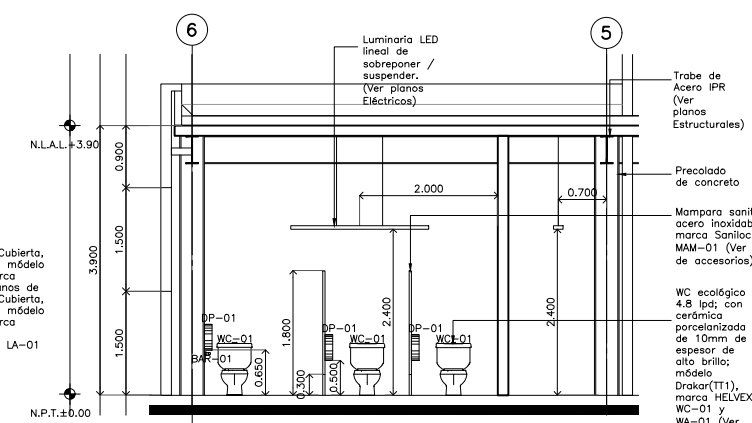
**ALZADO 4 Detalle 34**

Escala: 1:50



**ALZADO 5 Detalle 34**

Escala: 1:50



**ALZADO 6 Detalle 34**

Escala: 1:50

**CENTRO DE SERVICIO INFONAVIT**  
CESI / DELEGACIÓN / CAMPECHE

**LOTE 14-A AVENIDA MIGUEL ALEMÁN**  
**SAN FRANCISCO DE CAMPECHE. CAMPECHE**

**PROYECTO EJECUTIVO**

**DETALLES**

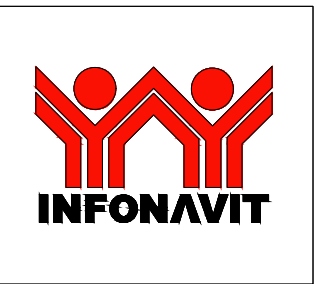
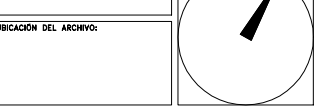
**PLANOS**

**GRUPOS DE LOCALIZACIÓN**



**NÚMERO DEL PLANO:**

**UBICACIÓN DEL ARCHIVO:**



CLAVE	IMAGEN	CONCEPTO
BAR-01		MOD. B-4828 MCA. SOBRIK Bar de espaldas para uso puntual de acero inoxidable con acabado satinado para barones, duros y confortables del baño. Breda envueltos y resaca. Medidas 510 x 510 mm. Ancho y largo.
BAJ-01		MOD. B-280 MCA. SOBRIK Paredera en lazo para cubrir al piso, fabricada en acero inoxidable con acabado satinado. Acabado protector de óxido. Vidrio de gran grosor. Grifos para 3/8 x 3/8 x 7/2 mm (anchos, alto y profundidad).
CA-01		MOD. B-280 MCA. SOBRIK Cabinera para baño de una base con rejilla redonda. Diseño de agua 25. Cerradura para el agua. Medidas: 1100 mm (alto) x 400 mm (ancho) x 150 mm (profundidad).
DP-01		MOD. B-280 MCA. SOBRIK Cerradura de baño para montar en la pared, fabricada en acero inoxidable con acabado satinado. Capacidad de engranaje. Capacidad para 400 llaves programadas en C o S25. Bateria de pilas modelo de 3007 con posibilidad de recarga y recambio.
DT-01		MOD. B-280 MCA. SOBRIK Cerradura de baño para montar en la pared, fabricada en acero inoxidable con acabado satinado. Capacidad de engranaje. Capacidad para 400 llaves programadas en C o S25. Bateria de pilas modelo de 3007 con posibilidad de recarga y recambio.
FA-01		MOD. EV-1878 MCA. VALVEX Cromado para baño. Cierres de acero inoxidable. Llave de acero inoxidable. Cuchilla cromada.
FE-01		MOD. C-211 N MCA. EB TECNICA Tubo Chroma empotrado. Acabado satinado. Doble tapa y escudo de desahogo. Dimensiones generales de 164 x 164 con boca de 125 x 125 y 125 x 125. Profundidad de 18 cm.
GA-01		MOD. 105 MCA. VALVEX Botella para baño con registro de limpieza y sello teflón ajustable.
JAB-01		MOD. B-4112 MCA. SOBRIK Cubierta para jabón para baño. Acabado satinado. Acabado protector de óxido. Medidas generales de 100 mm (alto) x 100 mm (ancho) x 100 mm (profundidad).
JAB-02		MOD. B-4112 MCA. SOBRIK Cubierta para jabón para baño. Acabado satinado. Acabado protector de óxido. Medidas generales de 100 mm (alto) x 100 mm (ancho) x 100 mm (profundidad).
LA-01		MOD. CLR-21 MCA. PROTECTA Cableado para baño con registro de limpieza. Acabado satinado.
LA-02		MOD. TV-1916 MCA. HELVEX Cableado para baño con registro de limpieza y sello teflón ajustable.
LAV-01		MOD. LV LUGANO MCA. HELVEX Cuerpo blanco, cerámica al alto nivel calidad primera (A). Lado completamente plano y nivelado. Cuchilla cromada. Con rebosador y lavamanos de 18 cm.
LI-01		MOD. B-1112 MCA. HELVEX Rejilla para jabón para baño. Acabado satinado. Acabado protector de óxido. Medidas generales de 100 mm (alto) x 100 mm (ancho) x 100 mm (profundidad).
LI-02		MOD. B-1112 MCA. HELVEX Rejilla para jabón para baño. Acabado satinado. Acabado protector de óxido. Medidas generales de 100 mm (alto) x 100 mm (ancho) x 100 mm (profundidad).
MAM-01		MOD. 30 ACERO INOXIDABLE MCA. SANILOCK Módulo en cerámica de acero inoxidable en color 20 con acabado satinado tipo 304. Cubierta de plástico para protección en el bañador y bañador.
MRI-01		MOD. WC HELVEX MCA. HELVEX Módulo para baño con espejo rectangular que evita la salida de malos olores del bañador. Lado completamente plano y nivelado. Cuchilla cromada. Con rebosador y lavamanos de 18 cm. Medidas generales de 100 mm (alto) x 100 mm (ancho) x 100 mm (profundidad).
TAB-01		MOD. CE-280 MCA. EB TECNICA Tubo de acero inoxidable. Acabado satinado. Acabado protector de óxido. Medidas generales de 100 mm (alto) x 100 mm (ancho) x 100 mm (profundidad).
WA-01		MOD. AT-2 MCA. HELVEX Acabado satinado de cerámica. Acabado satinado. Acabado protector de óxido. Medidas generales de 100 mm (alto) x 100 mm (ancho) x 100 mm (profundidad).
WC-01		MOD. DRAGON MCA. HELVEX V.C. tipo 1 y tamaño tipo Dragon 1. grado ecotónico. descarga de 4.8 litros. Bateria de pilas al alto nivel. grado ecotónico. Acabado protector de óxido.

**USO ESPECÍFICO DEL PREDIO:**  
**TIPO DE TRÁMITE:**

DATOS DEL PROPIETARIO		DATOS GENERALES	
NOMBRE:	No.:	DATOS DEL PREDIO	
CALLE:		CLAVE CATASTRAL:	USO
DELEGACIÓN:		ÁREA:	M2.
TELÉFONO:		LOTE:	
FIRMA:		MEDIDA DEL FRENTE:	FONDO: m
DATOS DEL D.R.O		DIRECCIÓN:	NO OFICIAL:
NOMBRE:		CALLE:	
CÉDULA PROFESIONAL:		ENTRE LA CALLE Y LA CALLE:	
DIRECCIÓN:		COLONIA:	
DELEGACIÓN:		DELEGACIÓN:	
TELÉFONO:		DICTAMEN DE USO DE SUELO	
FIRMA:		No. de FOLIO:	FECHA:
CORRESPBLE. INGENIERIAS		NORMATIVIDAD	
NOMBRE:		CONCEPTO	NORMA
CÉDULA PROFESIONAL:		ALTURA MÁXIMA PERMITIDA	
DIRECCIÓN:		COEFICIENTE DE OCUPACIÓN DEL SUELO	
DELEGACIÓN:		COEFICIENTE DE UTILIZACIÓN DEL SUELO	
TELÉFONO:		COEFICIENTE DE ABSORCIÓN DEL SUELO	
FIRMA:		PORCENTAJE DEL ÁREA LIBRE	
		RESTRICCIÓN AL FRENTE	
		CAJONES DE ESTACIONAMIENTO	
		RESTRICCIÓNES DIC. USO DE SUELO	

**RIVERO BORRELL - GUTIERREZ**  
**ARQUITECTOS**

**SELO**

ESCALA: 1 : 50

COTAS: METROS

CLAVE: DE-20

Este plano sustituye a los anteriores

REVISIÓN - 00 / 16 marzo 2018