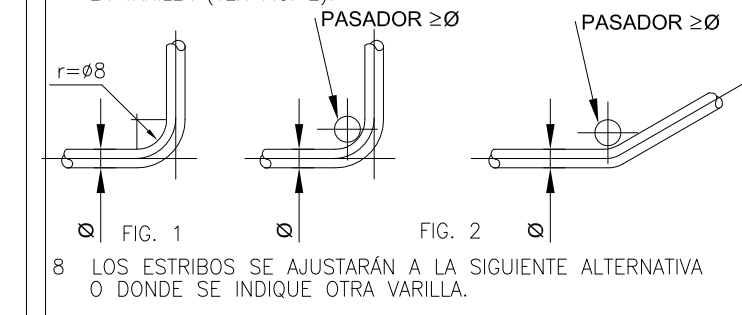


**CENTRO DE SERVICIO INFONAVIT / DEL MÉRIDA**  
**CALLE 39 CON LA EXTENSIÓN DE 32**  
**M-204 SECC. CATASTRAL 13 NUM. 512D MÉRIDA YUCATÁN**

**NOTAS GENERALES:**

- 1 LAS DIMENSIONES ESTÁN DADAS EN CENTÍMETROS EXCEPTO DONDE SE INDIQUE OTRA UNIDAD.
- 2 VERIFICAR DIMENSIONES, Pisos Y NIVELES DE PISO TERMINADO EN PLANOS ARQUITECTÓNICOS Y EN OBRA, LOS CUALES RIGEN SOBRE NIVELES DE ESTRUCTURA Y QUE DE EXISTIR DIFERENCIA INFORMAR DE INMEDIATO AL DESPACHO DE ARQUITECTURA.
- 3 MATERIALES:
  - a) CONCRETO CON UN  $f'c=250$  kg/cm<sup>2</sup> CON UN AGREGADO MÁXIMO DE 19 mm.
  - b) EL PESO VOLUMÉTRICO DEL CONCRETO FRESCO SERÁ COMO MÍNIMO 2400 kg/m<sup>3</sup>.
  - c) ACERO DE REFUERZO CON UN  $f_y=4200$  kg/cm<sup>2</sup> EXCEPTO LA DEL # 2 QUE SERÁ DE 2530 kg/cm<sup>2</sup>.
- 4 LAS LONGITUDES DE ANCLAJE Y TRASLAPES DE LAS VARILLAS CUMPLIRÁN CON LA SIGUIENTE TABLA A MENOS QUE SE INDIQUE DE OTRA MANERA EN EL DIBUJO.
 

VARILLA #	ANCLAJE cm	TRASLAPES cm
2	30	30
2.5	30	30
3	30	35
4	40	40
6	50	70
8	90	120
- 5 NO DEBERÁ TRASLAPARSE MÁS DEL 33% DEL REFUERZO EN UNA MISMA SECCIÓN.
- 6 LOS DOBLICES EN LAS VARILLAS SE HARÁN EN FRÍO SOBRE UN PERNO DE DIÁMETRO MÍNIMO IGUAL A 8 VECES EL DIÁMETRO DE LA VARILLA (VER FIG. 1).
- 7 EN TODOS LOS DOBLICES PARA ANCLAJE Y CAMBIO DE DIRECCIÓN EN VARILLAS DEBERÁ COLOCARSE UN PASADOR ADICIONAL DE DIÁMETRO IGUAL O MAYOR QUE EL DIÁMETRO DE LA VARILLA (VER FIG. 2).

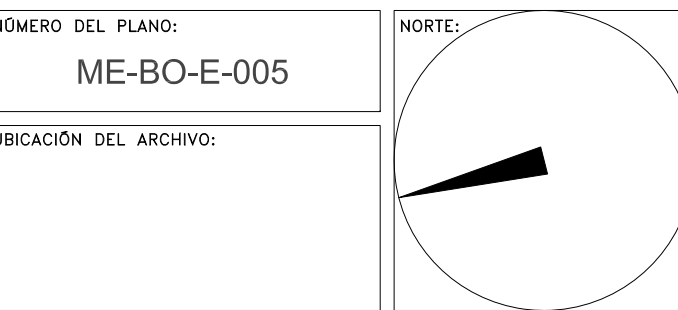
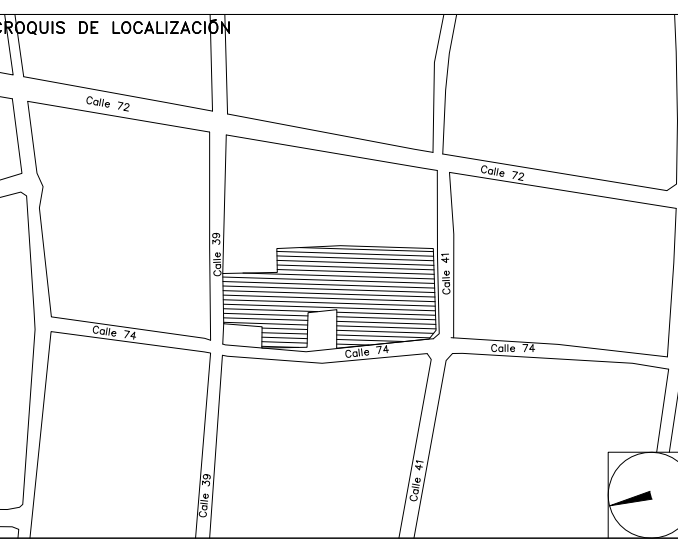


- 8 LOS ESTRIBOS SE AJUSTARÁN A LA SIGUIENTE ALTERNATIVA O DONDE SE INDIQUE OTRA VARILLA.
- 9 LA DISTANCIA MÍNIMA EN ZONA DE TRASLAPES SERÁ DE 40 VECES EL DIÁMETRO DE VARILLA MAYOR.
- 10 RECURRIMIENTOS:
 

EN ZAPATA	5cm.
EN DADOS	5cm.
EN LOSAS	2.5cm.
EN CONTRATABES	3cm.
EN DALAS Y CASTILLOS	1.5cm.
ELEMENTOS EN CONTACTO CON EL TERRENO	4.0cm.
- 11 LA CAPACIDAD DE CARGA DEL TERRENO ES --- Ton/m<sup>2</sup> (VER MECÁNICA DE SUELOS).
- 12 LA PLANTILLA SERÁ DE CONCRETO PÓBRE CON UN  $f'c=100$ kg/cm<sup>2</sup> DE 5 cm DE ESPESOR.
- 13 SE DEBERÁ VERIFICAR CON LA SUPERVISIÓN QUE LA CONTRABASE EFECTIVAMENTE ESTE EMPOTRADO FIRMEMENTE EN EL ESTRATO RESISTENTE QUE INDICAN LOS DOCUMENTOS DE MECÁNICA DE SUELOS.
- 14 PERFILES DE ACUERDO AL DISEÑO PROPORCIONADO POR DUREZA.

**PROYECTO EJECUTIVO ESTRUCTURAL**

**CIMENTACIÓN PARA CASETA**



**BOLETÍN INGENIERÍA ESTRUCTURAL**

**DATOS DEL PROPIETARIO**

NOMBRE: No.:  
 CALLE: No.:  
 COLOMIA: No.:  
 DELEGACIÓN: No.:  
 TELÉFONO: No.:  
**DATOS DEL D.R.O**  
 NOMBRE: Wendolly Viveca Baquero Burgos  
 CÉDULA PROFESIONAL: 6565286  
 DIRECCIÓN: No.:  
 DELEGACIÓN: No.:  
 TELÉFONO: No.:  
**CALCULISTA ESTRUCTURAL**  
 NOMBRE: GUSTAVO LOPEZ ROJAS  
 CÉDULA PROFESIONAL: 8570864  
 DIRECCIÓN: Río Amazonas 939, Piso 1, Col. Cuauhtémoc.  
 DELEGACIÓN: Cuauhtémoc, Ciudad de México.  
 TELÉFONO: (044) 55-48-51-36-09  
 FIRMA:

**DATOS DEL PREDIO**

DATOS DEL PREDIO	USO
CLAVE CATASTRAL: No.:	
ÁREA: M <sup>2</sup> :	HABITACIONAL <input type="checkbox"/>
LOTE: No.:	UNIFAMILIAR <input type="checkbox"/>
MEDIDA DEL FRENTE: m:	PLURIFAMILIAR (CONDOMINIO) <input type="checkbox"/>
DIRECCIÓN: No. OFICIAL: No.:	COMERCIAL <input type="checkbox"/>
CALLE: No.:	SERVICIOS <input type="checkbox"/>
ENTRE LA CALLE: No.:	INDUSTRIAL <input type="checkbox"/>
Y LA CALLE: No.:	
COLONIA: No.:	
DELEGACIÓN: No.:	
DICTAMEN DE USO DE SUELO No. DE FOLIO: No.:	
FECHA: No.:	

**NORMATIVIDAD**

CONCEPTO	NORMA	PROYECTO	OP.
ALTURA MÁXIMA PERMITIDA			
COEFICIENTE DE OCUPACIÓN DEL SUELO			
COEFICIENTE DE UTILIZACIÓN DEL SUELO			
COEFICIENTE DE ABSORCIÓN DEL SUELO			
PORCENTAJE DEL ÁREA LIBRE			
RESTRICCIÓN AL FRENTE			
CAJONES DE ESTACIONAMIENTO			
RESTRICCIONES DIC. USO DE SUELO			

FIRMA:

**RIVERO BORRELL - GUTIERREZ**  
**ARQUITECTOS**

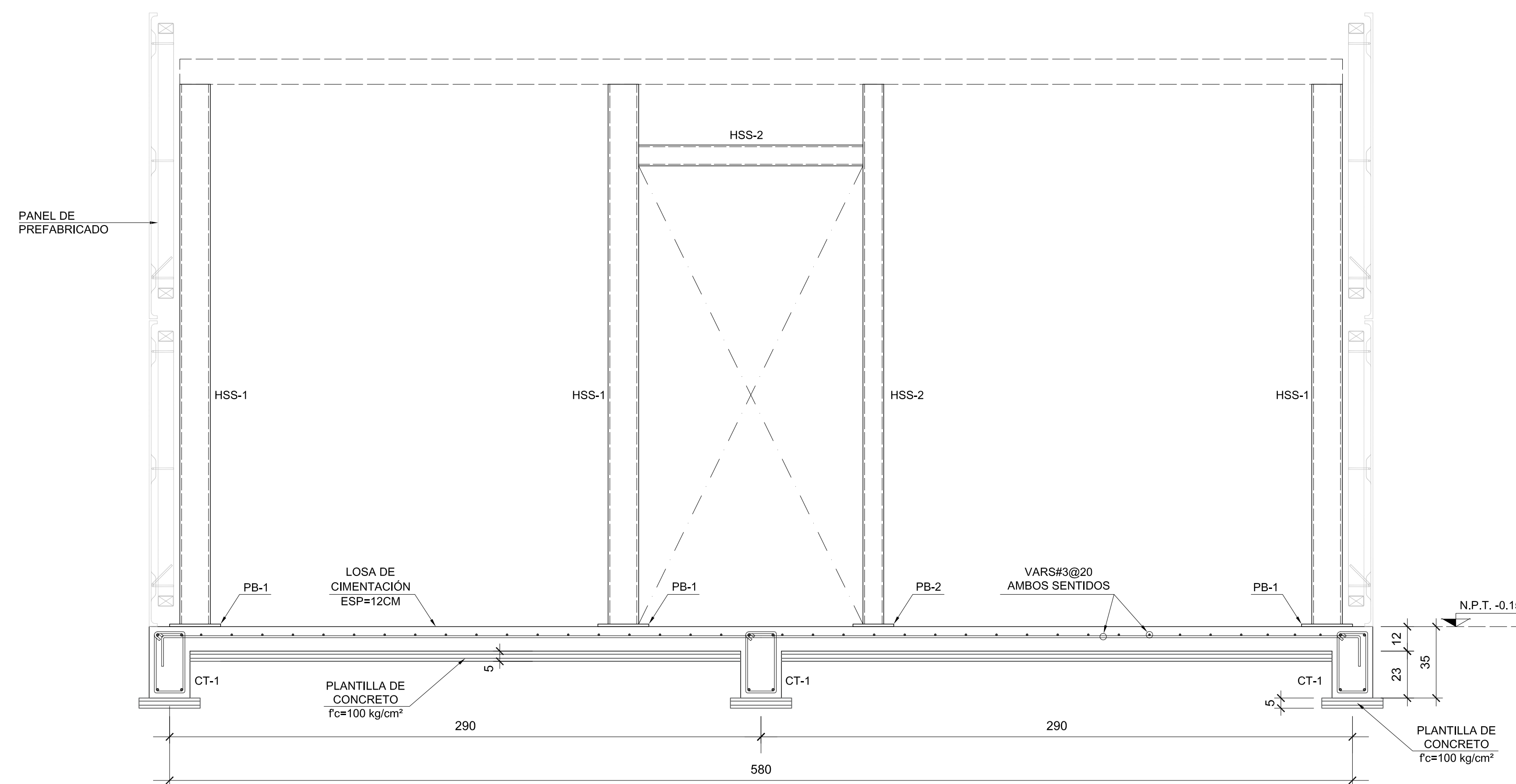
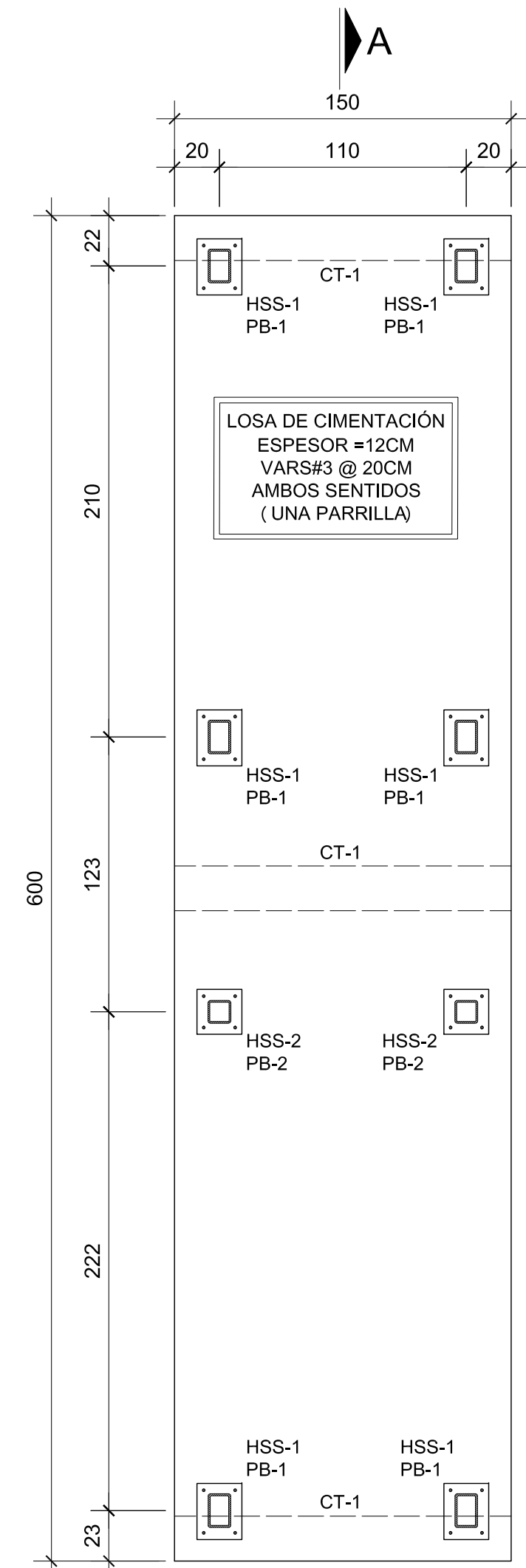
FECHA: **2018\_00\_00**

ESCALA: **INDICADA**

COTAS: **INDICADAS**

CLAVE:

**BE-05 BOLETÍN ESTRUCTURAL 05**

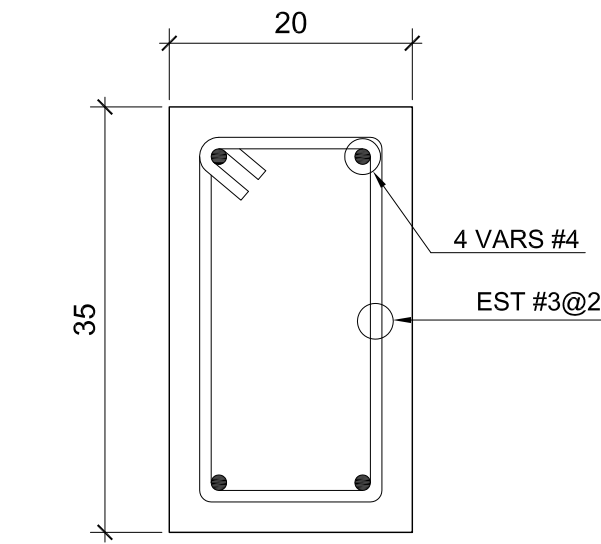


**TABLA DE PERFILES (VER NOTA 14)**

NOMENCLATURA	PERFIL	DESIGNACIÓN	PERALTE	ESPESOR	PESO
HSS-1	6x4x0.375	152x102x9.5	152x102	9.50	33.29

**TABLA DE PERFILES (VER NOTA 14)**

NOMENCLATURA	PERFIL	DESIGNACIÓN	PERALTE	ESPESOR	PESO
HSS-2	4 x 0.313	102x7.9	102	7.90	22.07



NOTA: SE DEBERÁN COORDINAR COTAS Y NIVELES CON PLANOS ARQUITECTÓNICOS.

**NOMENCLATURA**

PB	PLACA BASE
CT	CONTRATRABE
N.P.T.	NIVEL PISO TERMINADO

