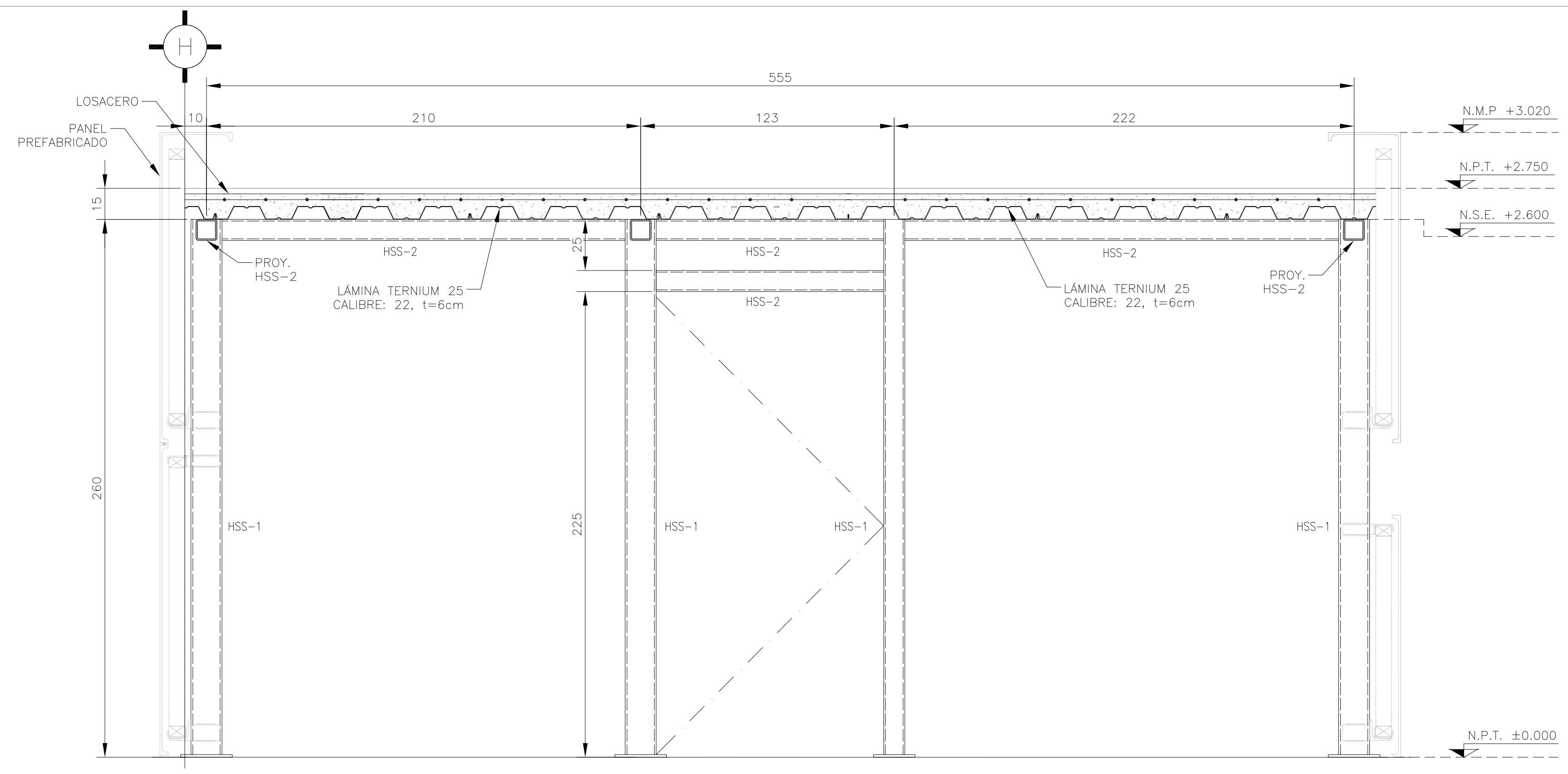
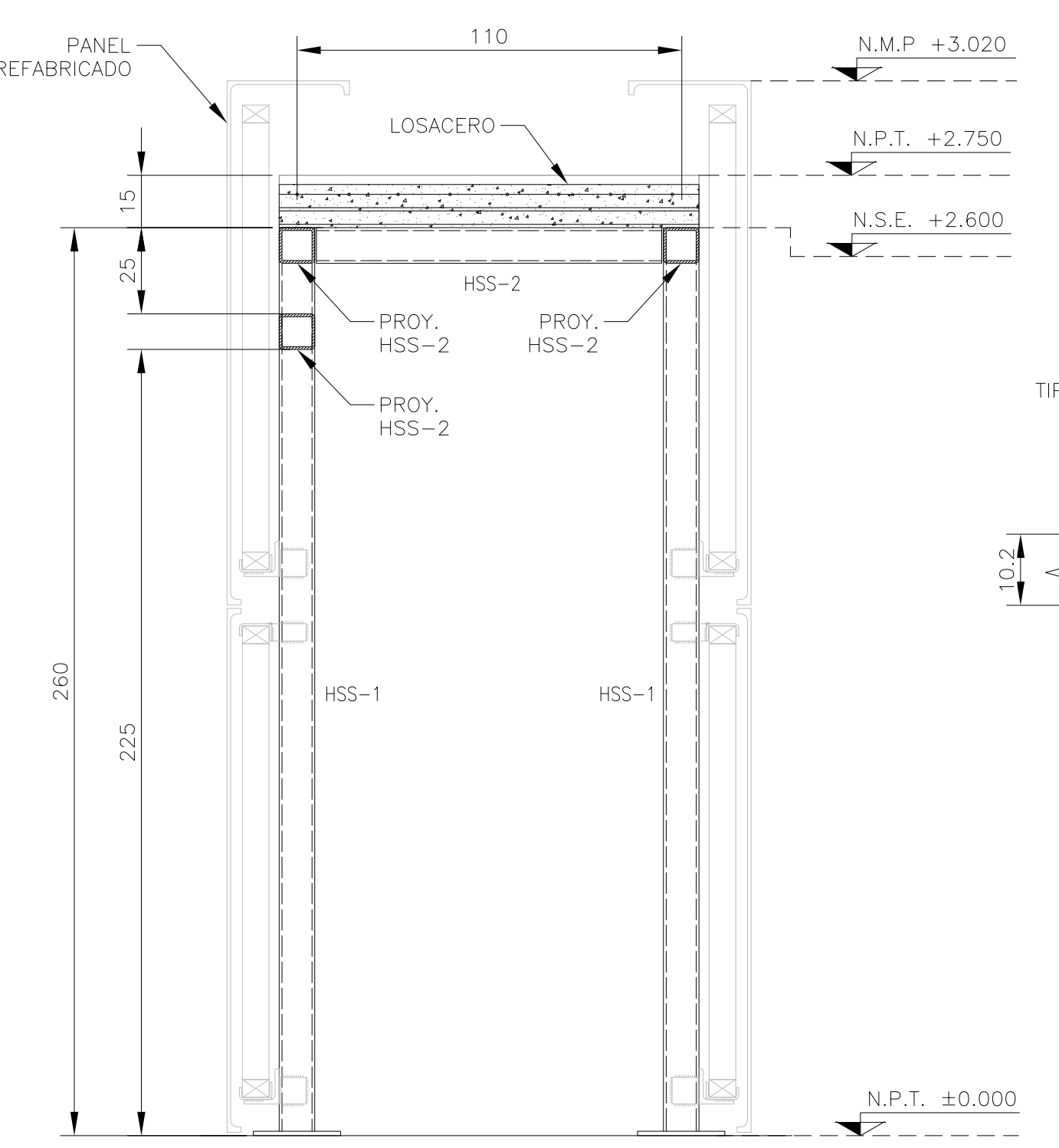


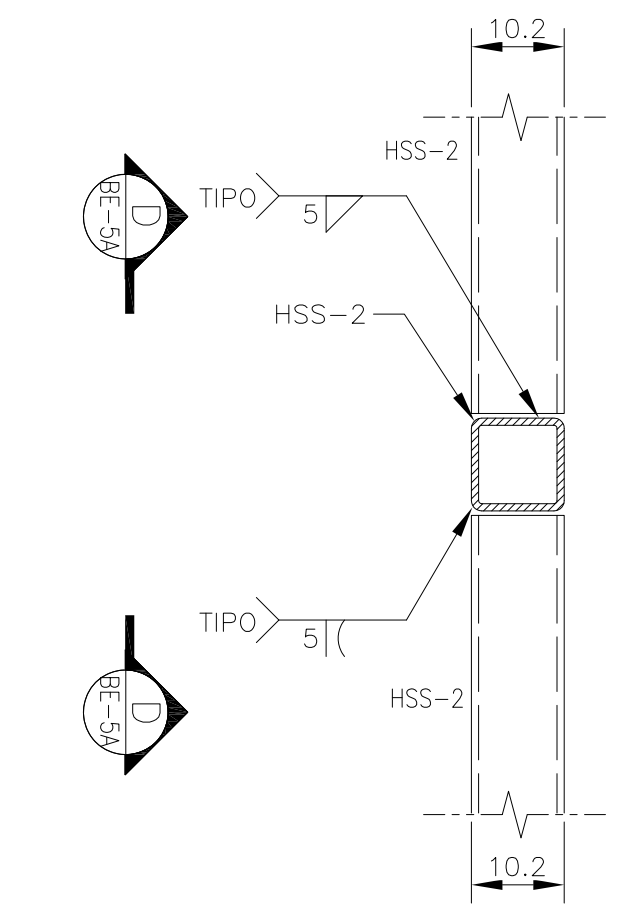
PLANTA ESTRUCTURAL
ESC. 1:20



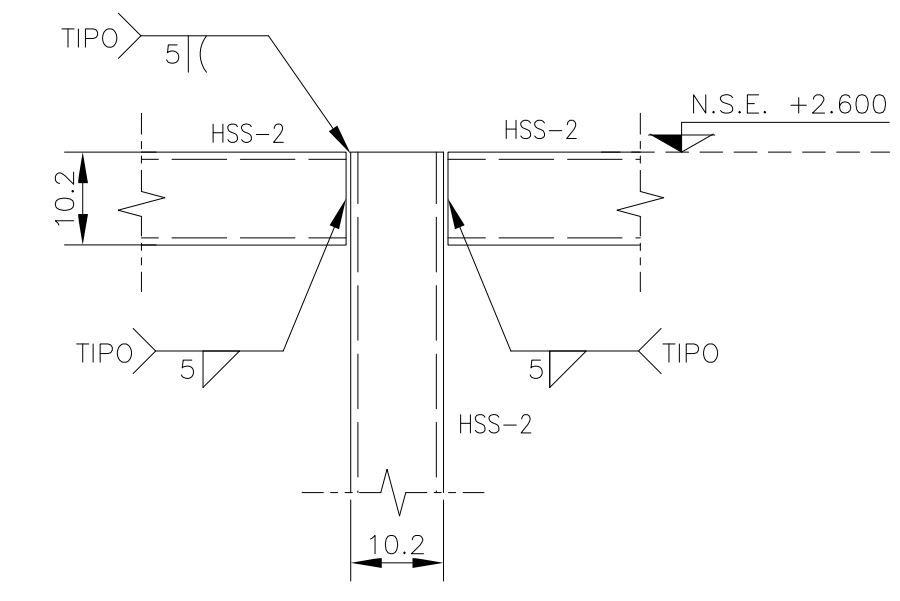
CORTE B-B
ESC. 1:20



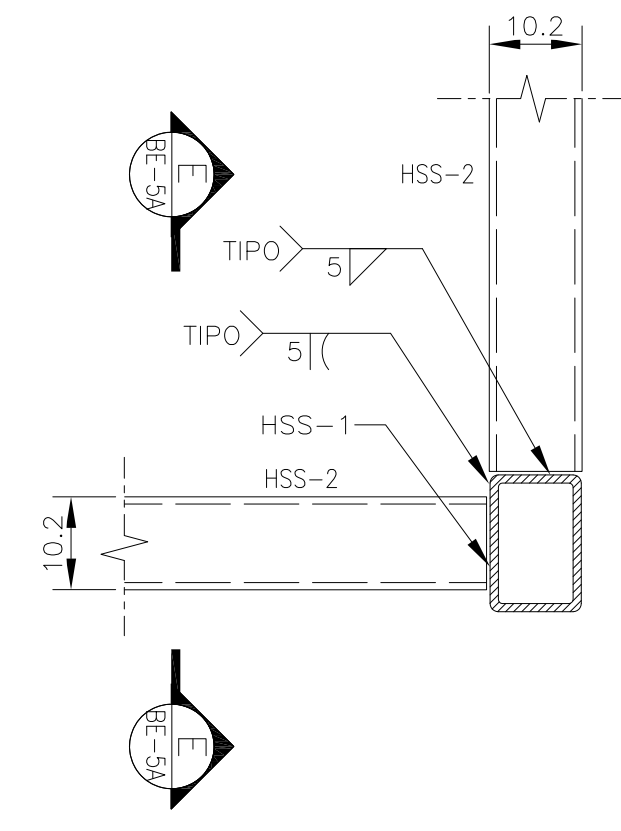
CORTE C-C
ESC. 1:20



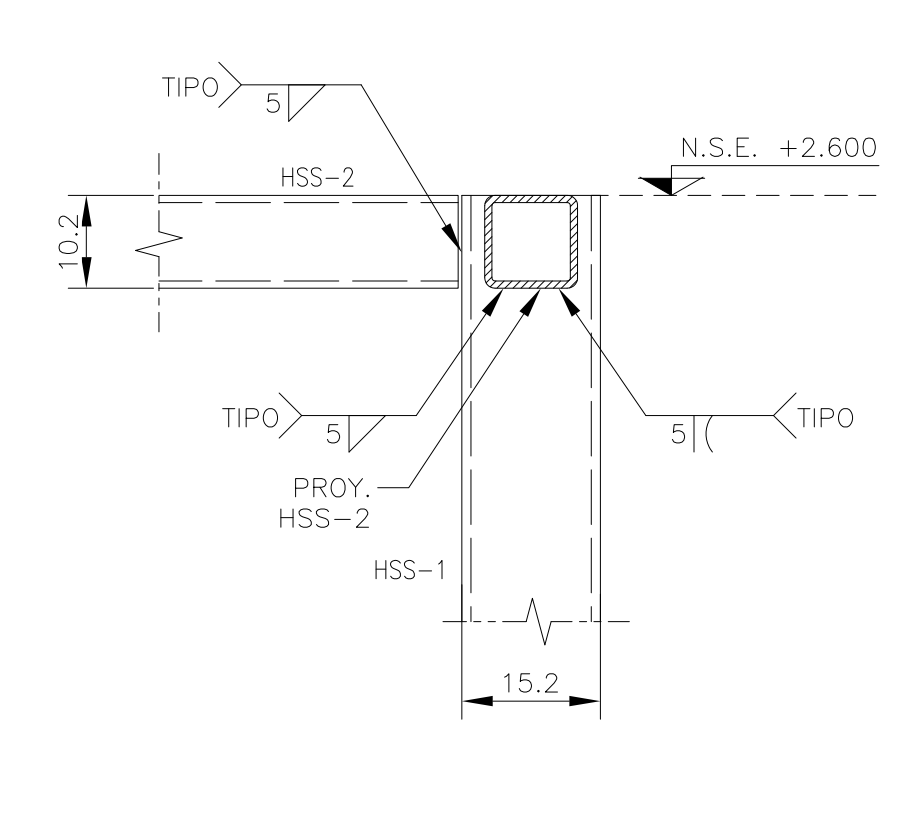
DETALLE 01
ESC. 1:10



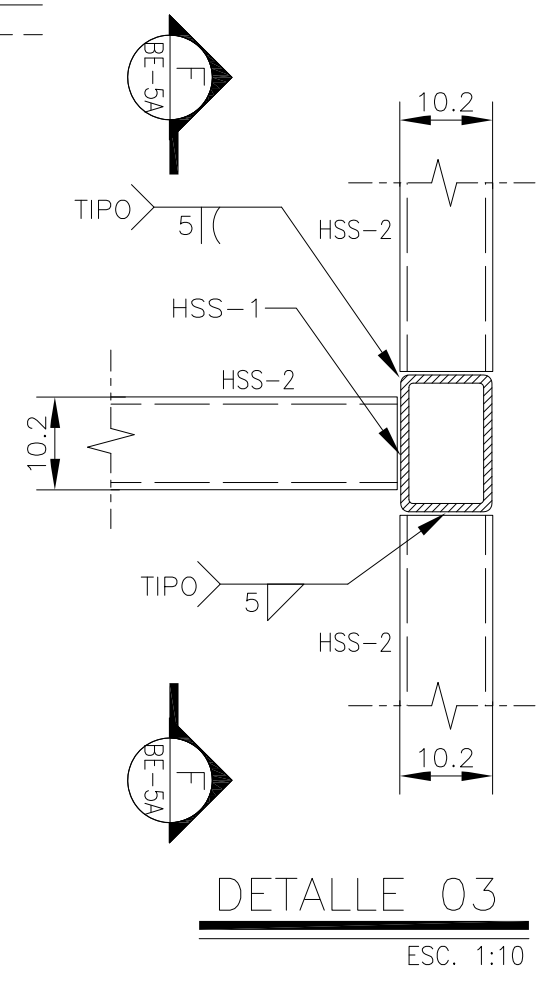
VISTA D-D
ESC. 1:10



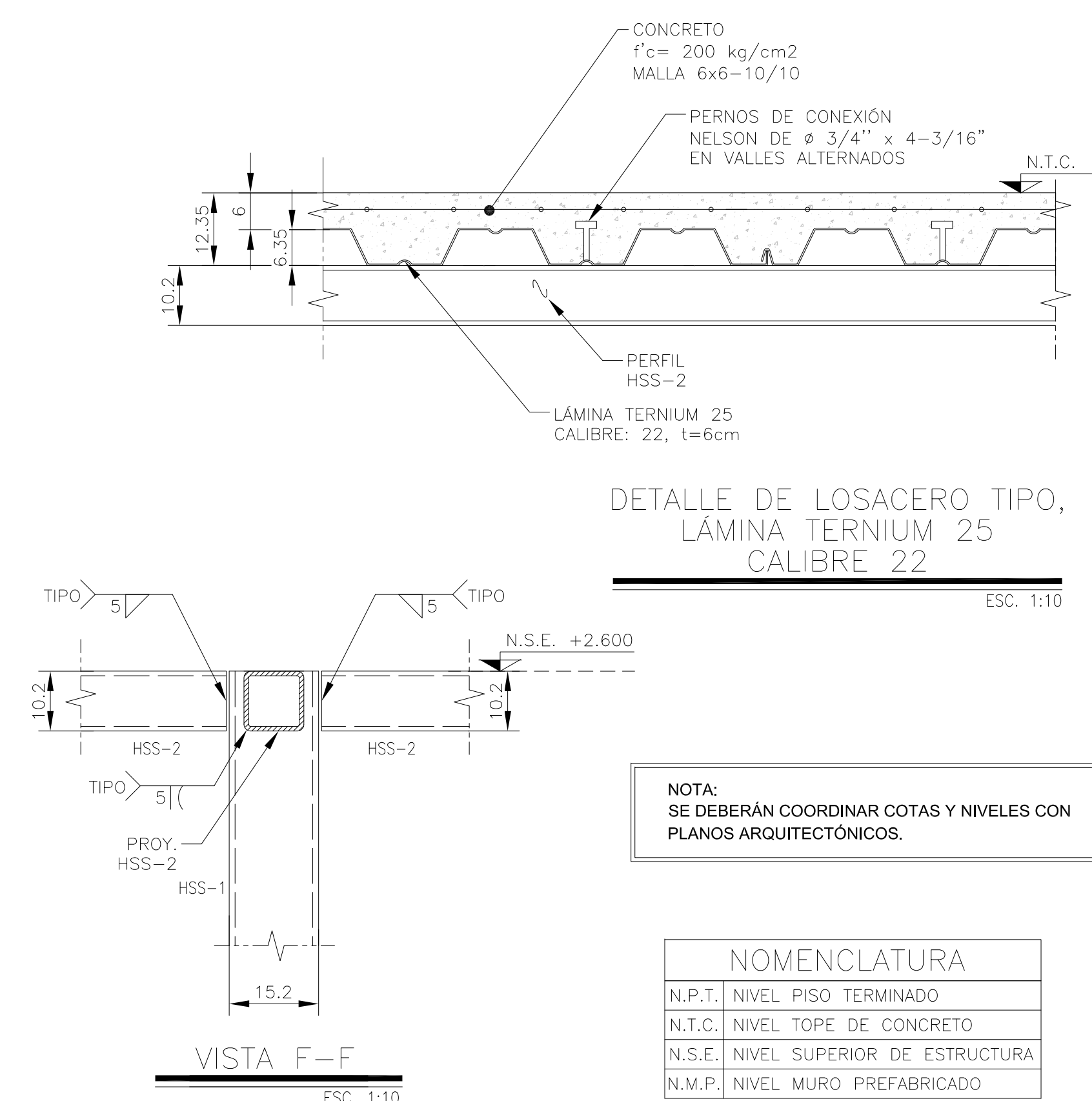
DETALLE 02
ESC. 1:10



VISTA E-E
ESC. 1:10



DETALLE 03
ESC. 1:10



DETALLE DE LOSACERO TIPO,
LÁMINA TERNIUM 25
CALIBRE 22
ESC. 1:10

NOTA:
SE DEBERÁN COORDINAR COTAS Y NIVELES CON
PLANOS ARQUITECTÓNICOS.

NOMENCLATURA

N.P.T.	NIVEL PISO TERMINADO
N.T.C.	NIVEL TOPE DE CONCRETO
N.S.E.	NIVEL SUPERIOR DE ESTRUCTURA
N.M.P.	NIVEL MURO PREFABRICADO

TABLA DE PERFILES (VER NOTA 14)

SECCIÓN OR	PERFIL	DESIGNACIÓN	PERALTE	ESPESOR	PESO
HSS-1	6 x 4 x 0.375	152x102x9.5	152x102	9.50	33.29

TABLA DE PERFILES (VER NOTA 14)

SECCIÓN OR	PERFIL	DESIGNACIÓN	PERALTE	ESPESOR	PESO
HSS-2	4 x 0.313	102x7.9	102	7.90	22.07

CENTRO DE SERVICIO INFONAVIT / DEL MÉRIDA
CALLE 39 CON LA EXTENSIÓN DE 32
M-204 SECC. CATASTRAL 13 NUM. 512D MÉRIDA YUCATÁN

NOTAS GENERALES:

- 1 LAS DIMENSIONES ESTÁN DADAS EN CENTIMETROS EXCEPTO DONDE SE INDIQUE OTRA UNIDAD.
- 2 VERIFICAR DIMENSIONES, PAROS Y NIVELES DE PISO TERMINADO EN PLANOS ARQUITECTÓNICOS Y EN OBRA, LOS CUALES RIGEN SOBRE NIVELES DE ESTRUCTURA Y QUE DE EXISTIR DIFERENCIA INFORMAR DE INMEDIATO AL DESPACHO DE ARQUITECTURA.
- 3 MATERIALES:
a).-CONCRETO CON UN $f'c=250 \text{ kg/cm}^2$ CON UN AGREGADO MÁXIMO DE 19 mm.
b).-EL PESO VOLUMÉTRICO DEL CONCRETO FRESCO SERÁ COMO MÍNIMO 2400 kg/m³
c).-ACERO DE REFUERZO CON UN $f_y=4200 \text{ kg/cm}^2$ EXCEPTO LA DEL # 2 QUE SERÁ DE 2530 kg/cm²
- 4 LAS LONGITUDES DE ANCLAJE Y TRASLAPES DE LAS VARILLAS CUMPLIRÁN CON LA SIGUIENTE TABLA A MENOS QUE SE INDIQUE DE OTRA MANERA EN EL DIBUJO.

VARILLA #	ANCLAJE cm	TRASLAPES cm
2	30	30
2.5	30	30
3	30	35
4	30	40
6	50	70
8	80	120

- 5 NO DEBERÁ TRASLAPARSE MÁS DEL 33% DEL REFUERZO EN UNA MISMA SECCIÓN.
- 6 LOS DOBLICES EN LAS VARILLAS SE HARÁN EN FRÍO SOBRE UN PERNO DE DIÁMETRO MÍNIMO IGUAL A 8 VECES EL DIÁMETRO DE LA VARILLA (VER FIG. 1).
- 7 EN TODOS LOS DOBLICES PARA ANCLAJE Y CAMBIO DE DIRECCIÓN EN VARILLAS DEBERÁ COLOCARSE UN PASADOR ADICIONAL DE DIÁMETRO IGUAL O MAYOR QUE EL DIÁMETRO DE LA VARILLA (VER FIG. 2).
- 8 LOS ESTRIBOS SE AJUSTARÁN A LA SIGUIENTE ALTERNATIVA O DONDE SE INDIQUE OTRA VARILLA.

- 9 LA DISTANCIA MÍNIMA EN ZONA DE TRASLAPES SERÁ DE 40 VECES EL DIÁMETRO DE VARILLA MAYOR.
- 10 RECURBIMIENTOS:
EN ZAPATA: 5cm.
EN DADOS: 5cm.
EN LOSAS: 2.5cm.
EN CONTRABES: 3cm.
EN DALAS Y CASTILLOS: 1.5cm.
ELEMENTOS EN CONTACTO CON EL TERRENO: 4.0cm.
- 11 LA CAPACIDAD DE CARGA DEL TERRENO ES --- Ton/m² (VER MECÁNICA DE SUELOS).
- 12 LA PLANTILLA SERÁ DE CONCRETO PÓBRE CON UN $f'c=100 \text{ kg/cm}^2$ DE 5 cm DE ESPESOR.
- 13 SE DEBERÁ VERIFICAR CON LA SUPERVISIÓN QUE LA CONTRABE EFECTIVAMENTE ESTE EMPOTRADO FIRME EN EL ESTRATO RESISTENTE QUE INDICAN LOS DOCUMENTOS DE MECÁNICA DE SUELOS.
- 14 PERFILES DE ACUERDO AL DISEÑO PROPORCIONADO POR DUREZZA

PROYECTO EJECUTIVO ESTRUCTURAL

PLANO: ESTRUCTURA PARA CASETA

CORPUS DE LOCALIZACIÓN

NÚMERO DEL PLANO: ME-BO-E-05A

UBICACIÓN DEL ARCHIVO:

BOLETÍN INGENIERÍA ESTRUCTURAL

DATOS DEL PROPIETARIO

NOMBRE: No.:
CALLE:
COLONIA:
DELEGACIÓN:
TELÉFONO:
FIRMA:

DATOS DEL PREDIO

CLAVE CATASTRAL:
ÁREA: M2.
LOTE:
MEDIDA DEL FRENTE: FONDO: m
DIRECCIÓN:
ENTRE LA CALLE: No OFICIAL:
Y LA CALLE:
COLONIA:
DELEGACIÓN:
DICTAMEN DE USO DE SUELO No. DE FOLIO: FECHA:

USO

HABITACIONAL
UNIFAMILIAR
PLURIFAMILIAR (CONDOMINIO)
COMERCIAL
SERVICIOS
INDUSTRIAL

CALCULISTA ESTRUCTURAL

NOMBRE: GUSTAVO LOPEZ ROJAS
CÉDULA PROFESIONAL: 8570864
DIRECCIÓN: Río Amazonas 936, Piso 1, Col. Cuauhtémoc.
DELEGACIÓN: Cuauhtémoc, Ciudad de México.
TELÉFONO: (044) 55-48-51-36-09
FIRMA:

NORMATIVIDAD

CONCEPTO	NORMA	PROYECTO	OP.
ALTURA MÁXIMA PERMITIDA			
COEFICIENTE DE OCUPACIÓN DEL SUELO			
COEFICIENTE DE UTILIZACIÓN DEL SUELO			
COEFICIENTE DE ABSORCIÓN DEL SUELO			
PORCENTAJE DEL ÁREA LIBRE			
RESTRICCIÓN AL FRENTE			
CAJONES DE ESTACIONAMIENTO			
RESTRICCIÓN DE USO DE SUELO			

FIRMA:

RIVERO BORRELL - GUTIERREZ
ARQUITECTOS

FECHA: 2018_00_00

ESCALA: INDICADA

COTAS: INDICADAS

CLAVE: BE-5A

BOLETÍN ESTRUCTURA 5A