

CENTRO DE SERVICIO INFONAVIT / DEL MÉRIDA
CALLE 39 CON LA EXTENSIÓN DE 32
M-204 SECC. CATASTRAL 13 NUM. 512D MÉRIDA YUCATÁN

**PROYECTO EJECUTIVO
 INSTALACIÓN PCI**

NOTAS GENERALES

HIDRANTES: SALIDAS DE DESCARGA. LOS CUALES DEBEN ESTAR CONECTADOS MEDIANTE UNA VALVULA ANGULAR A UN TRAMO DE MANGUERA CON SU CHIFLON DE DESCARGA ESTANDO CONTENIDOS ESTOS ELEMENTOS DENTRO DE UN GABINETE METALICO.

GABINETE DE PROTECCION CONTRA INCENDIO: CONJUNTO FORMADO POR EL GABINETE METALICO, LA VALVULA ANGULAR DE SECCIONAMIENTO, EL PORTAMANGUERA, LA MANGUERA CON SU CHIFLON Y UN EXTINTOR.

MANGUERA: LA MANGUERA DEBE SER DE MATERIAL 100% SINTETICO, CON RECUBRIMIENTO INTERIOR DE NEOPRENO A PRESION DE ACIDOS AL CALOR, GASOLINA, HONGOS, ETC. TAMBIEN DEBERA SER A PRESION DE TORCEDURAS Y CON EXPANSION LONGITUDINAL Y SECCIONAL NOMINAL EL DIAMETRO SERA DE 38 MM. Y UNA LONGITUD DE 30.00 MTS.

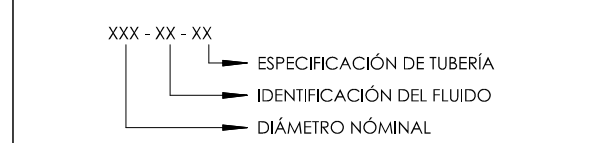
CHIFLONES: DEBEN TENER UN CHIFLON TIPO NIEBLA DE TRES PASOS DE 38 MM. DE DIAMETRO DEBEN ESTAR CONSTRUJIDOS DE BRONCE Y PLASTICO CON ROSCA HEMBRA EN LA ENTRADA.

EXTINTOR: SERA DEL TIPO ABC, CON CAPACIDAD DE 9 KG. DE POLVO QUIMICO.

TOMA MANEJA: LA TOMA MANEJA SERA DE LATON TOTALMENTE CROMADA, CON DOS SALIDAS DE 44 MM. AMBAS CON TAPON Y CADENA, CON SALIDA DE 102 MM. ROSCA ESPECIFICA PARA USO DEL CUERPO DE BOMBOS CON PLACA DE INSCRIPCION Y CON LLAVE DE CUADRO DE 19 MM. INMEDIATAMENTE SE COLOCARA UNA VALVULA DE NO RETROCESO TIPO CHECK.

TAMBO ARENERO: DEBERA CONTAR CON UNA PALA REDONDA DE MANGO CLASICO Y TENER UNA CAPACIDAD DE 200LTS.

- 1- DIMENSIONES EN METROS.
- 2- ELEVACIONES EN METROS.
- 3- EL GABINETE DE LA ESTACION DE MANGUERA DEBERA ALOJAR EL EXTINTOR ADYACENTE.



NOMENCLATURA:
 PCI - SISTEMA CONTRA INCENDIO
 AC - TERNOPLASTICO (POLICLORURO DE VINILO CLORADO)
 Ø - DIAMETRO
 SP - SPRINKLERS EN MURO
 G - GABINETE



**DISTRIBUCION DE EXTINTORES
 PLANTA ALTA DELEGACION**

NUMERO DEL PLANO: ME-BO-PC-01	NORTE:
FECHA: 00-00-00	ACOTACION: MTS 1:125
UBICACION DEL ARCHIVO:	



USO ESPECIFICO DEL PREDIO:
TIPO DE TRAMITE:

DATOS DEL PROPIETARIO

NOMBRE: _____
COLONIA: _____
DELEGACION: _____
TELEFONO: _____
FIRMA: _____

DATOS GENERALES

DATOS DEL PREDIO		USO
CLAVE CATASTRAL:	AREA: MZ.	HABITACIONAL <input type="checkbox"/>
CONDOMINIO:	LOTE: FONDO: m	UNIFAMILIAR <input type="checkbox"/>
DIRECCION:	NO OFICIAL:	PLURIFAMILIAR (CONDOMINIO) <input type="checkbox"/>
CALLE:		COMERCIAL <input type="checkbox"/>
ENTRE LA CALLE:		SERVICIOS <input type="checkbox"/>
Y LA CALLE:		INDUSTRIAL <input type="checkbox"/>
COLONIA:		
DELEGACION:		
DICTAMEN DE USO DE SUELO	FECHA:	
No. DE FOLIO:		

CORRESPBLE. INGENIERIAS

NOMBRE: XX
CEDULA PROFESIONAL: XX
DIRECCION: XX
DELEGACION: XX
TELEFONO: XX
FIRMA: _____

NORMATIVIDAD

CONCEPTO	NORMA	PROYECTO	DF
ALTIMETRIA PERMITIDA			
COEFICIENTE DE OCUPACION DEL SUELO			
COEFICIENTE DE UTILIZACION DEL SUELO			
COEFICIENTE DE ABSORCION DEL SUELO			
PORCENTAJE DEL AREA LIBRE			
RESTRICCION AL FRENTE			
CAJONES DE ESTACIONAMIENTO			
RESTRICCIONES DIC. USO DE SUELO			

DATOS DEL D.R.O

NOMBRE: ..
CEDULA PROFESIONAL: .. COL.
DIRECCION: _____
DELEGACION: _____
TELEFONO: _____
FIRMA: _____

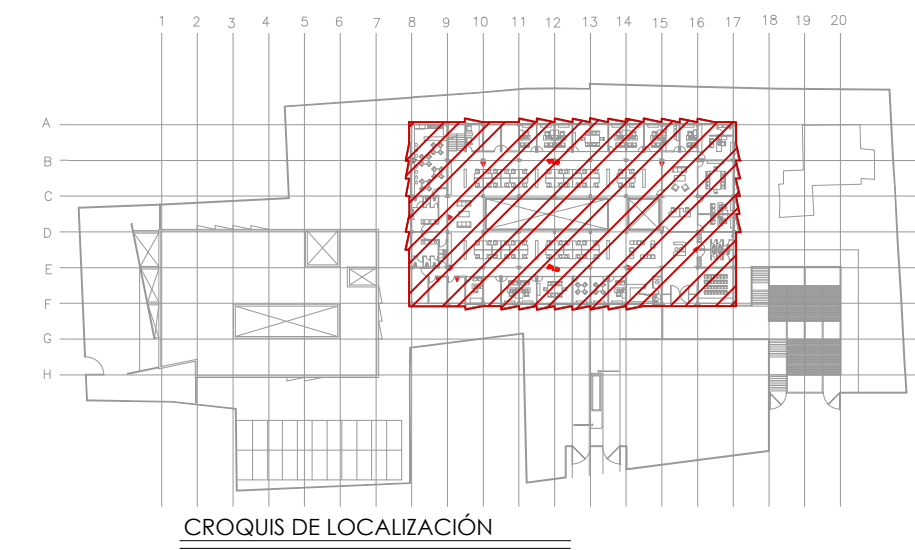
RIVERO BORRELL - GUTIERREZ
ARQUITECTOS ingenor

DATOS DE LA CONSTRUCCION

CONCEPTO	A. CONTRUIDA	OBRA NUEVA	REGULARIZACION	LICENCIA ANTERIOR
SOTANO				
PLANTA BAJA				
1er NIVEL				
MEZZANINE				
2do. NIVEL				
3er NIVEL				
VOLADOS				
ESTACIONAMIENTO				
OTROS				
TOTAL DE M ²				
BARDEO ML				
ALINEAMIENTO ML				
DEMOLICION				

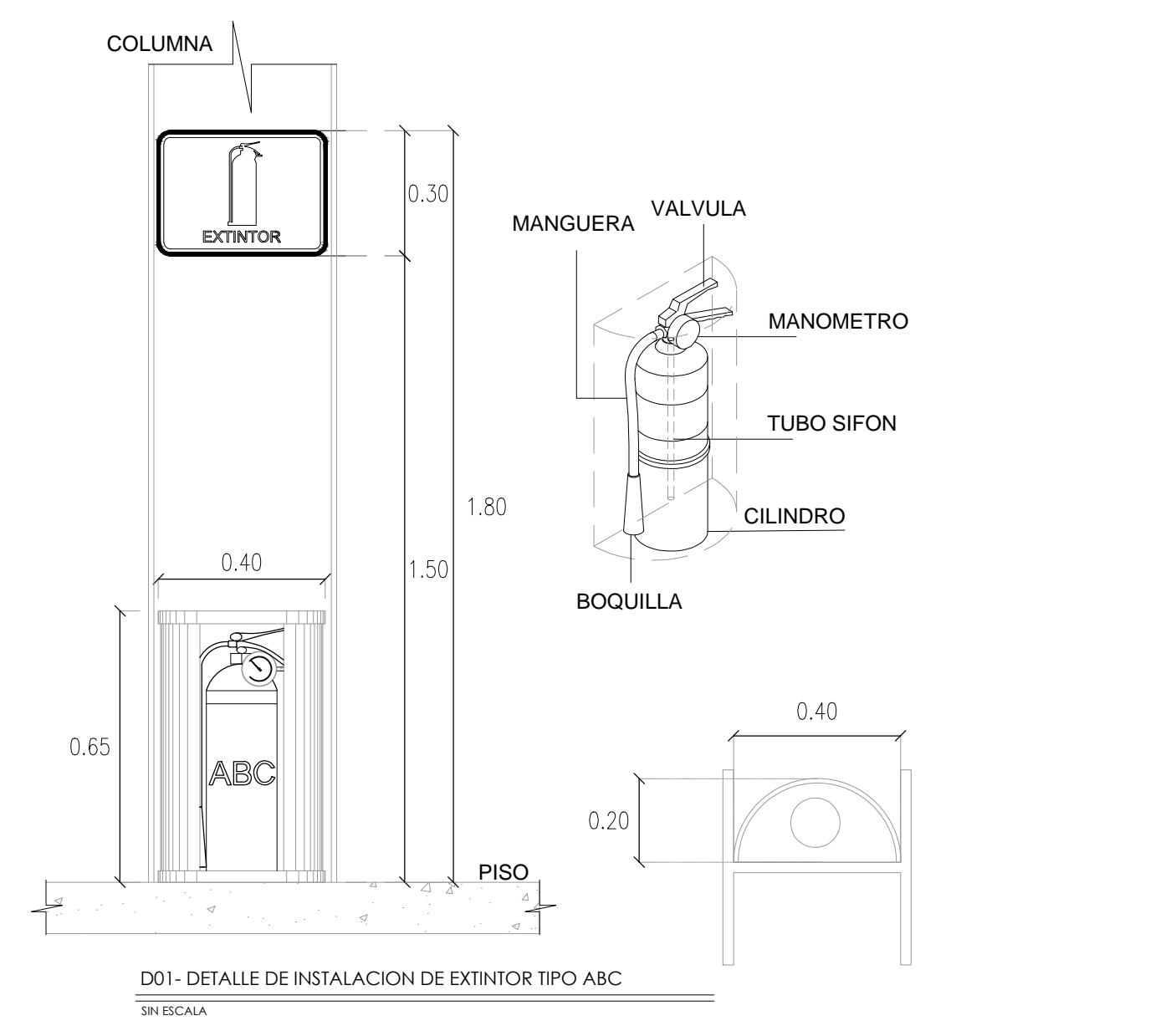
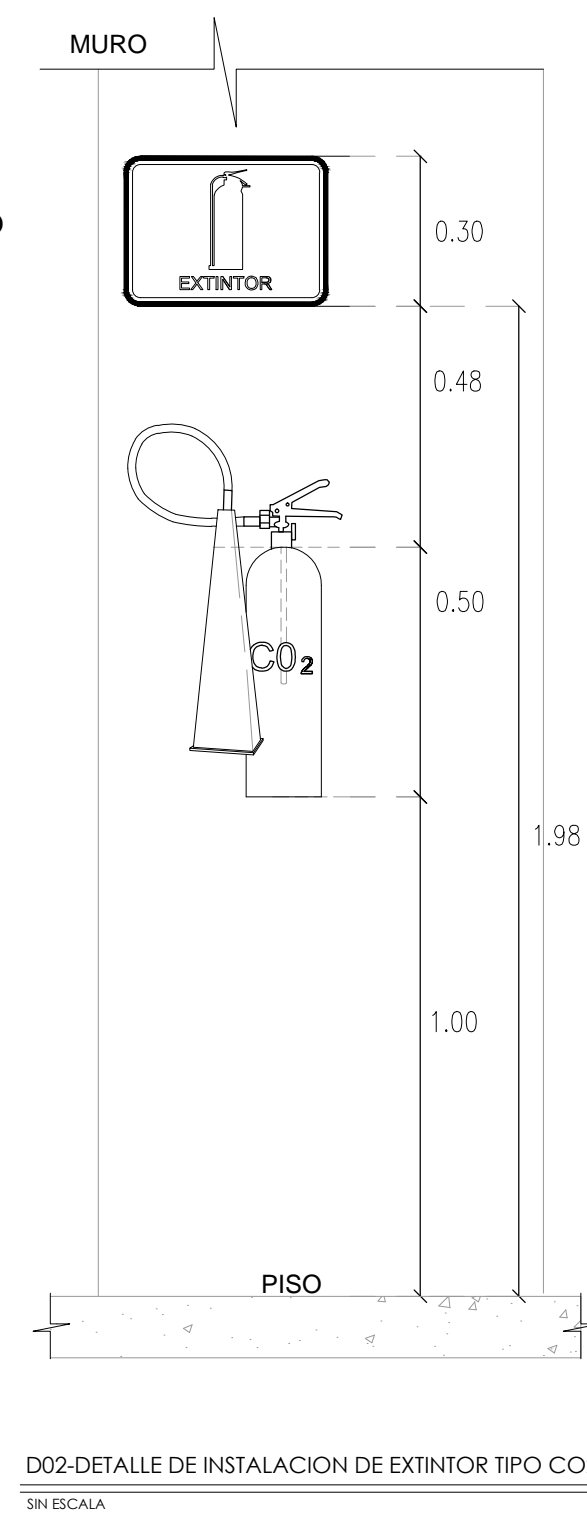
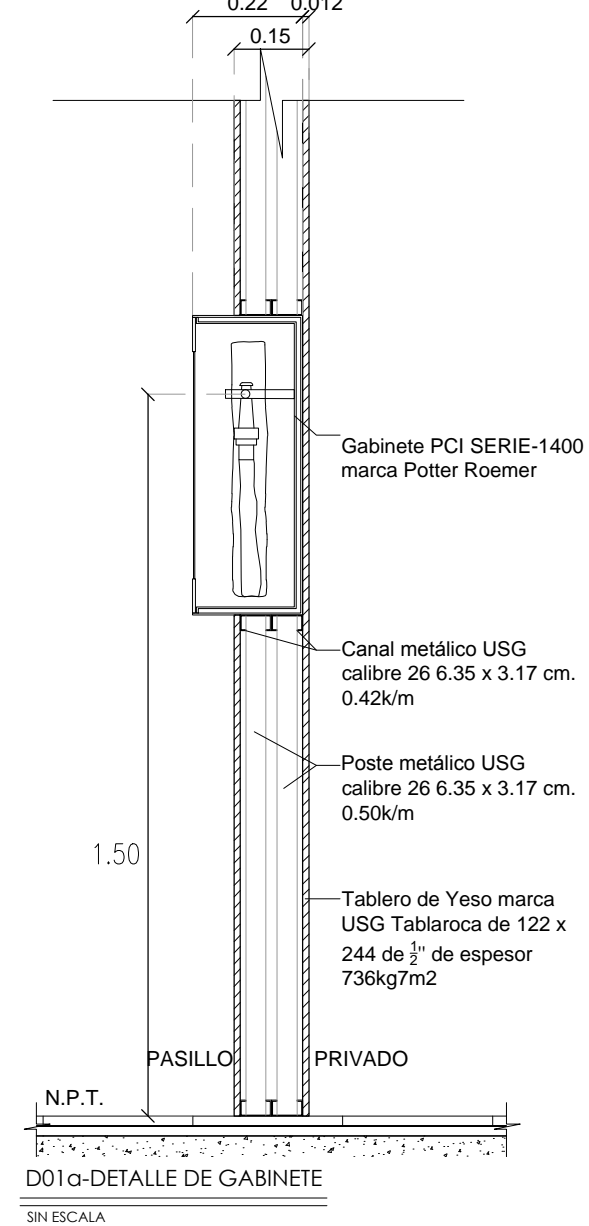
ESCALA: 1:125	SELLO
COTAS: METROS	
CLAVE: BIPC-01	

Este plano sustituye a los anteriores.
REVISION - 00 2 marzo 2018

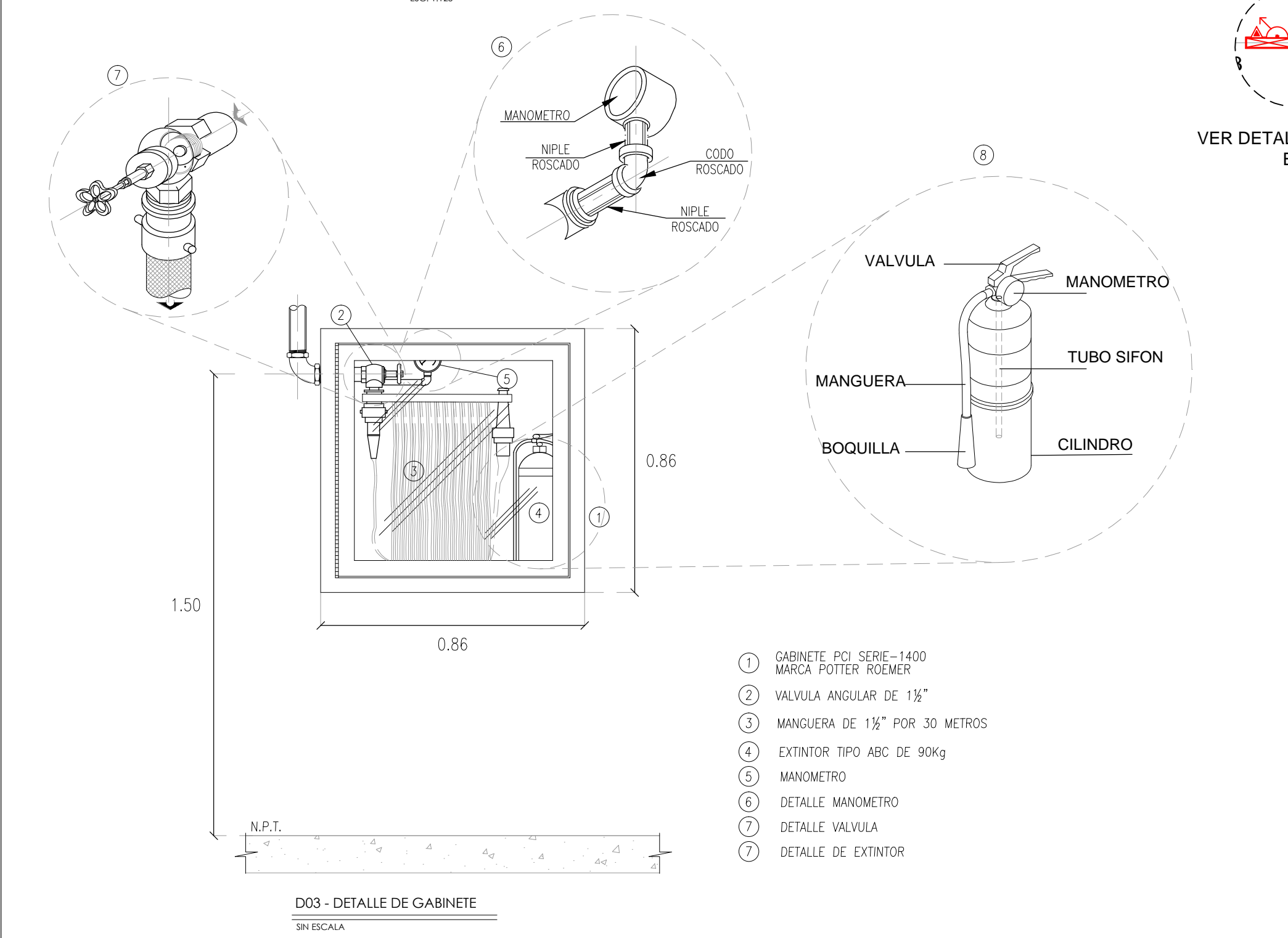
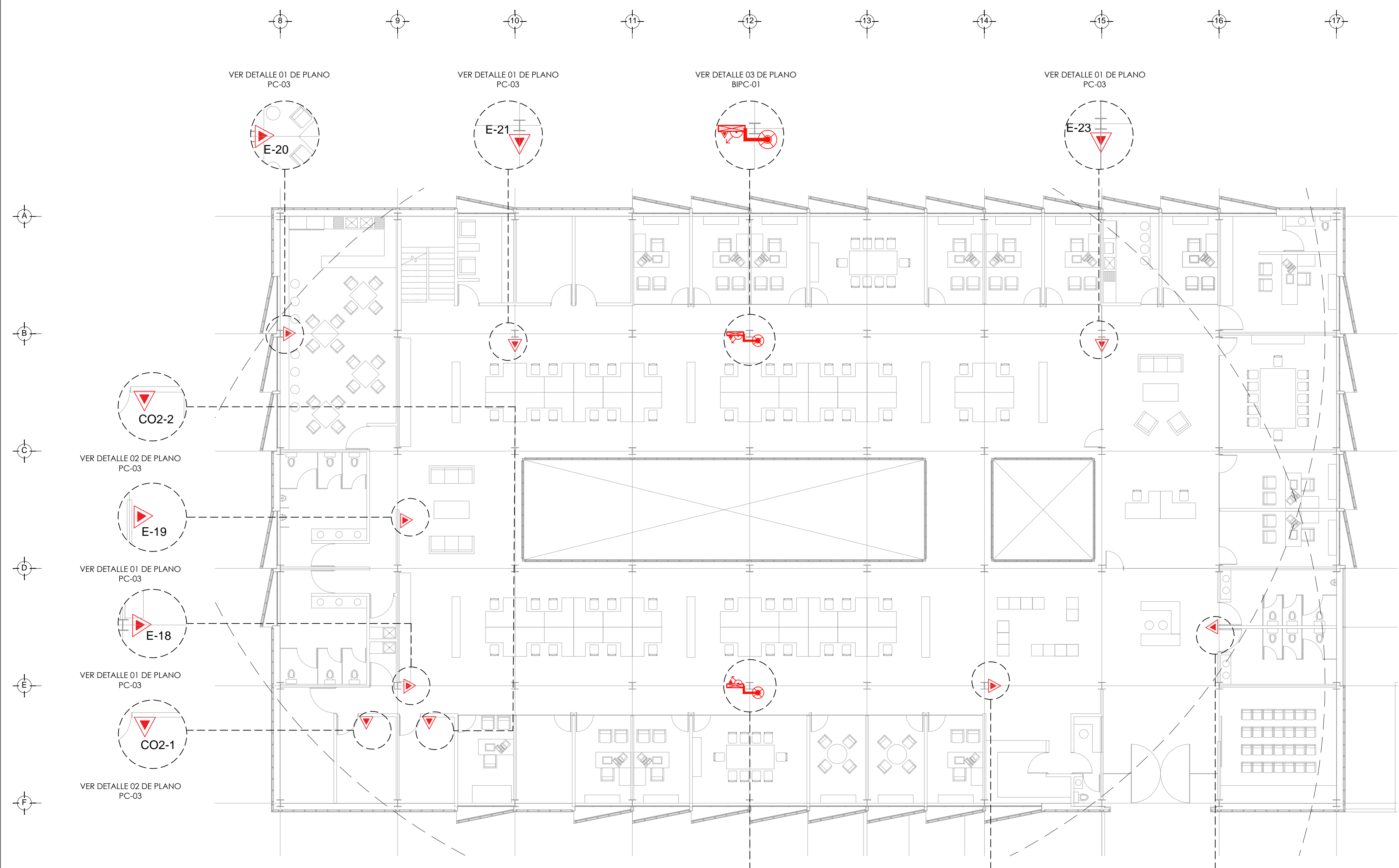


SIMBOLOGIA	
	EXTINTOR
	ESTACION DE MANGUERA CONTRA INCENDIO PARA ALOJAR MANGUERA CON 30 M DE LONG. Y EXTINTOR, EN GABINETE CON RESISTENCIA AL FUEGO EMPOTRADO EN PARED
	INDICA AREA DE COBERTURA

NOMENCLATURA	
E-#	EXTINTOR ABC - # DE EXTINTOR
CO2-#	EXTINTOR CO2 - # DE EXTINTOR
G-#	GABINETE - # DE GABINETE
T-#	TAMBO ARENERO - # DE TAMBO ARENERO



NIVEL 3.00 - INSTALACION DE PROTECCION CONTRA INCENDIO
 ESC. 1:125



- 1 GABINETE PCI SERIE-1400 MARCA POTTER ROEMER
- 2 VALVULA ANGULAR DE 1 1/2"
- 3 MANGUERA DE 1 1/2" POR 30 METROS
- 4 EXTINTOR TIPO ABC DE 90kg
- 5 MANOMETRO
- 6 DETALLE MANOMETRO
- 7 DETALLE VALVULA
- 8 DETALLE DE EXTINTOR