

CENTRO DE SERVICIO INFONAVIT / DEL MÉRIDA

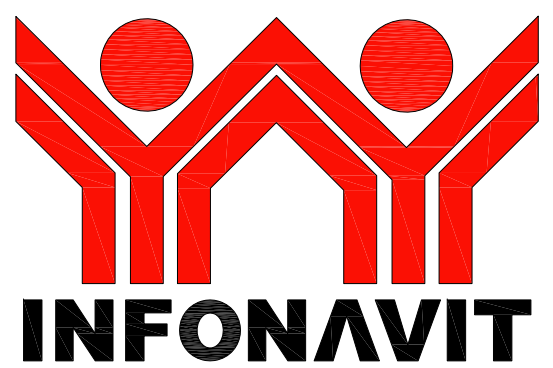
**CALLE 39 CON LA EXTENSIÓN DE 32
M-204 SECC. CATASTRAL 13 NUM. 512D MÉRIDA YUCATÁN**

PROYECTO EJECUTIVO ESTRUCTURAL



MARQUESINA

NUMERO DEL PLANO: ME-E-PL-E-014-00
 FECHA: 00-00-00 ACOTACION: ESCALA: MTS INDICADA
 UBICACION DEL ARCHIVO:



NOTAS GENERALES:

- 1 LAS DIMENSIONES ESTAN DADAS EN MILIMETROS, LOS NIVELES EN METROS, EXCEPTO DONDE SE INDIQUE OTRA UNIDAD.
- 2 VERIFICAR DIMENSIONES, PAROS Y NIVELES DE PISO TERMINADO EN PLANOS ARQUITECTONICOS Y EN OBRA, LOS CUALES RIGEN SOBRE NIVELES DE ESTRUCTURA Y QUE DE EXISTIR DIFERENCIA INFORMAR DE INMEDIATO AL DESPACHO DE ARQUITECTURA.
- 3 MATERIALES:
 - a) TODO EL ACERO EN PLACAS Y PERFILES ESTRUCTURALES SERA A-50 fy=3515kg/cm² Y CUMPLIRAN NORMAS DE A.S.T.M.
 - b) TORNILLOS ASTM A-325N DE ALTA RESISTENCIA, TUERCAS ASTM-563 GRADO C, ARANDELAS ASTM F-436.
 - c) BARRENOS TIPO ESTANDAR
 - d) TODA LA SOLDADURA DE TALLER Y CAMPO SERA DE LA SERIE E-70xx Y SE APLICARA SEGUN NORMAS DE A.W.S.
 - e) SE APLICARA UNA CAPA DE PINTURA DRY-FALL RESISTENTE AL OXIDO, DEBERA QUEDAR UN ESPESOR MINIMO DE 75 MICRAS, FINALMENTE SE APLICARAN CAPAS DE PINTURA INTUMESCENTE FIRE CONTROL(PROTECCION PASIVA CONTRA FUEGO) CON EQUIPO AIRLESS SPRAYER, OBTENIENDO UN ESPESOR MINIMO DE 1200 MICRAS. LAS PINTURAS OCUPADAS SERAN DE LA MARCA SHERWIN WILLIAMS, COLOR BLANCO.
- 4 NOTACION MANUAL IMCA.
- 5 EL FABRICANTE DE LA ESTRUCTURA DEBERA HACER PLANOS DE TALLER QUE SERAN REVISADOS POR LA SUPERVISION.
- 6 TODA SOLDADURA NO INDICADA SERA UN CORDON CORRIDO A TODO ALREDEDOR DEL ESPESOR MENOR DE LAS PLACAS Y/O ELEMENTOS POR SOLDAR.
- 7 TODAS LAS CONEXIONES ATORNILLADAS CON PERNOS A-325 DEBEN SER INSTALADOS DE ACUERDO CON LA ULTIMA ESPECIFICACION "SPECIFICATION FOR STRUCTURAL JOINTS USING ASTM 325 BOLTS"

USO ESPECIFICO DEL PREDIO:

TIPO DE TRAMITE:

DATOS DEL PROPIETARIO

NOMBRE: No.:
 CALLE:
 COLOMIA:
 DELEGACION:
 TELEFONO:
 FIRMA:

DATOS DEL D.R.O

NOMBRE: XX
 CEDULA PROFESIONAL: XX
 DIRECCION: XX
 DELEGACION: XX
 TELEFONO: XX
 FIRMA:

CORRESPBLE. INGENIERIAS

NOMBRE: XX
 CEDULA PROFESIONAL: XX
 DIRECCION: XX
 DELEGACION: XX
 TELEFONO: XX
 FIRMA:

DATOS DEL D.R.O

NOMBRE: ..
 CEDULA PROFESIONAL: ..
 DIRECCION: .. COL.
 DELEGACION:
 TELEFONO:
 FIRMA:

DATOS GENERALES

DATOS DEL PREDIO		USO
CLAVE CATASTRAL:	AREA: M2.	HABITACIONAL <input type="checkbox"/>
CONDOMINIO:	LOTE: m	UNIFAMILIAR <input type="checkbox"/>
MEZANINE:	FONDO: m	PLURIFAMILIAR (CONDOMINIO) <input type="checkbox"/>
DIRECCION:	No OFICIAL:	COMERCIAL <input type="checkbox"/>
ENTRE LA CALLE:		SERVICIOS <input type="checkbox"/>
Y LA CALLE:		INDUSTRIAL <input type="checkbox"/>
DELEGACION:		
DICTAMEN DE USO DE SUELO		
No. DE FOLIO:	FECHA:	

NORMATIVIDAD

CONCEPTO	NORMA	PROYECTO	DEF.
ALTURA MAXIMA PERMITIDA			
COEFICIENTE DE OCUPACION DEL SUELO			
COEFICIENTE DE UTILIZACION DEL SUELO			
COEFICIENTE DE ABSORCION DEL SUELO			
PORCENTAJE DEL AREA LIBRE			
RESTRICCION AL FRENTE			
CAJONES DE ESTACIONAMIENTO			
RESTRICCIONES DIC. USO DE SUELO			

RIVERO BORRELL - GUTIERREZ ARQUITECTOS ingenor

DATOS DE LA CONSTRUCCION

CONCEPTO	A. CONSTRUCCION			LICENCIA ANTERIOR		
	NO. LIC.	FECHA	METROS	NO. LIC.	FECHA	METROS
SOTANO						
PLANTA BAJA						
1er NIVEL						
MEZZANINE						
2do. NIVEL						
3er NIVEL						
VOLADOS						
ESTACIONAMIENTO						
OTROS						
TOTAL DE M ²						
BARDEO ML						
ALINEAMIENTO ML						
DEMOLICION						

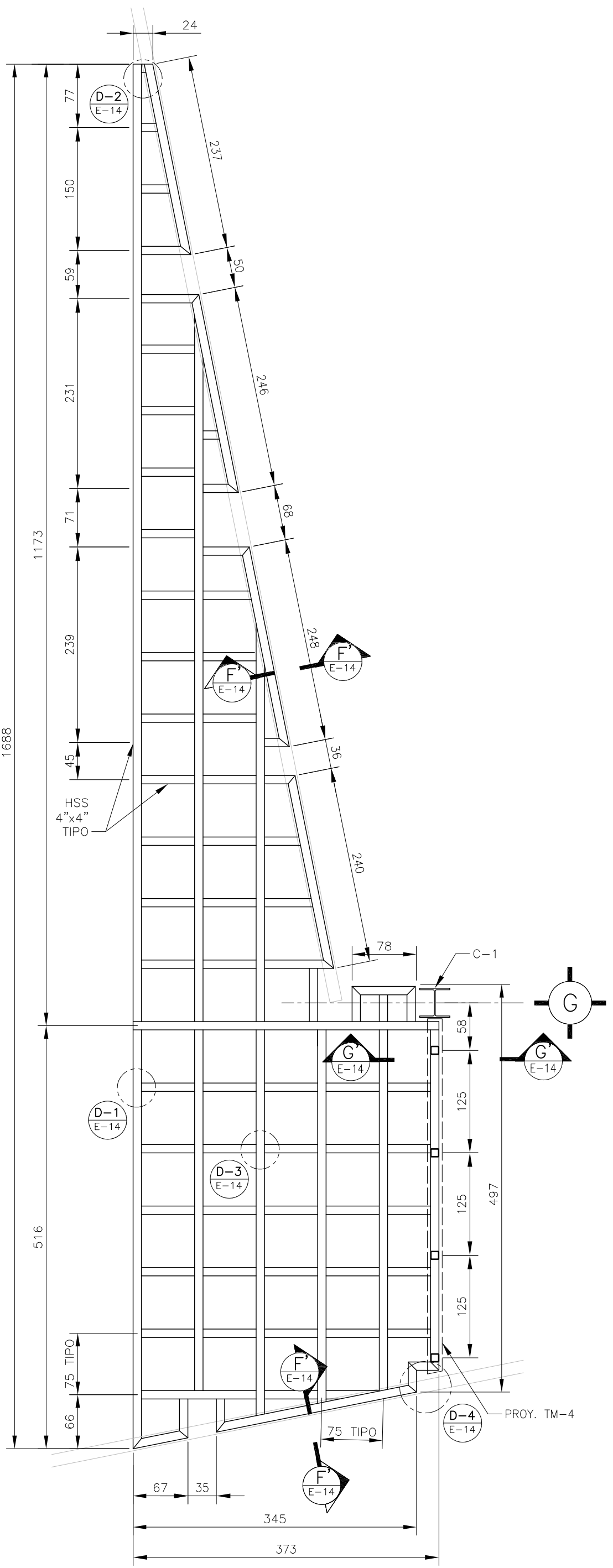
ESCALA: INDICADA

COTAS: METROS

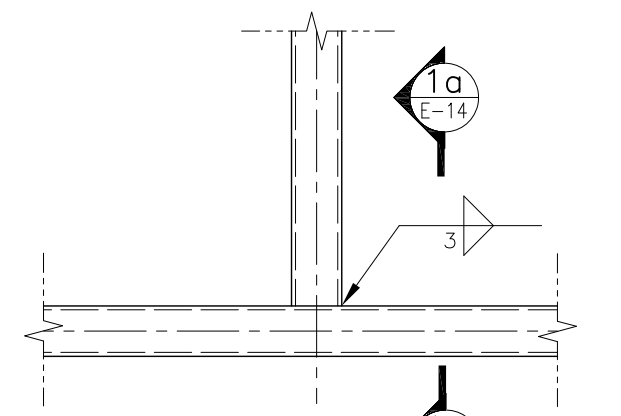
CLAVE: E-14

SELLO

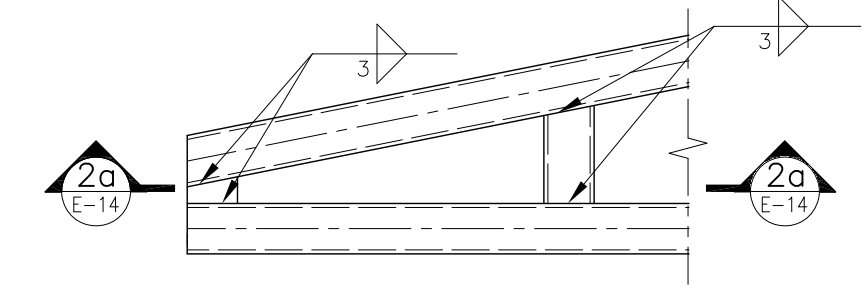
Este plano sustituye a los anteriores
REVISION - 00 2 marzo 2018



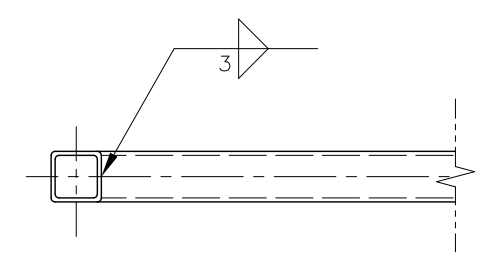
PLANTA MARQUESINA
ESC. 1:50



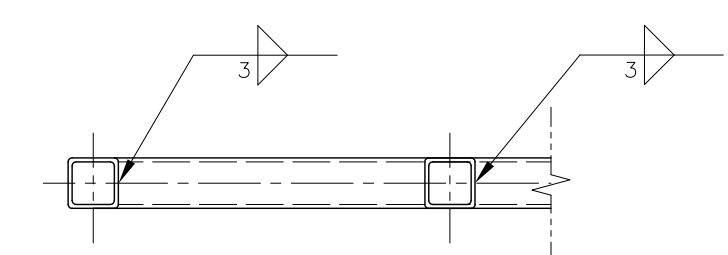
DETALLE 1
ESC. 1:15



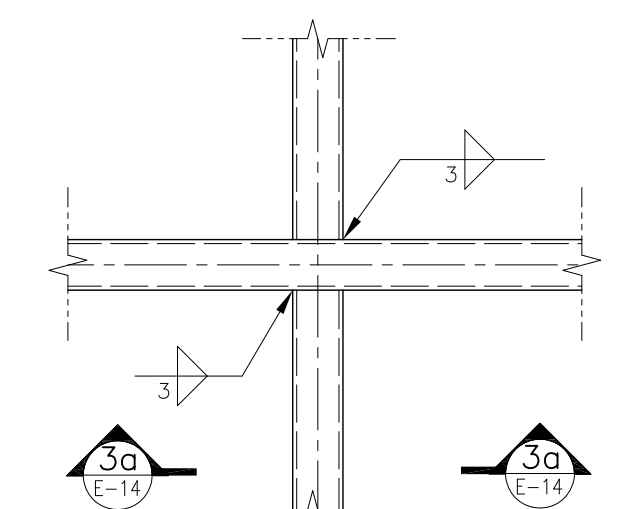
DETALLE 2
ESC. 1:15



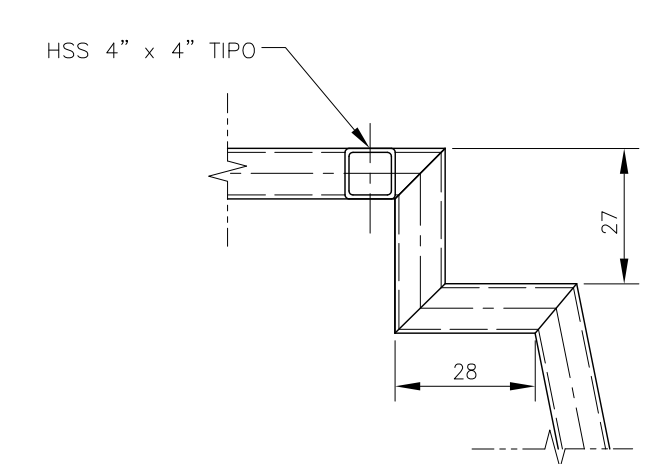
CORTE 1a-1a
ESC. 1:15



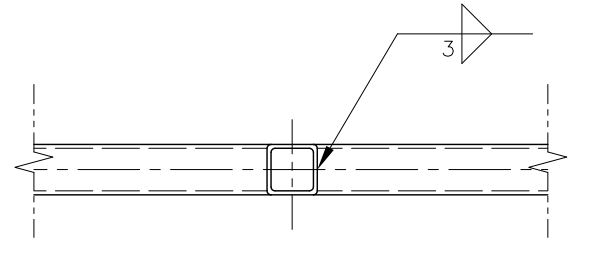
CORTE 2a-2a
ESC. 1:15



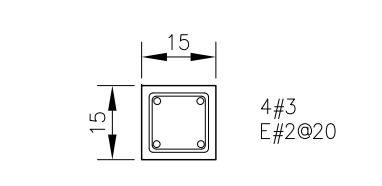
DETALLE 3
ESC. 1:15



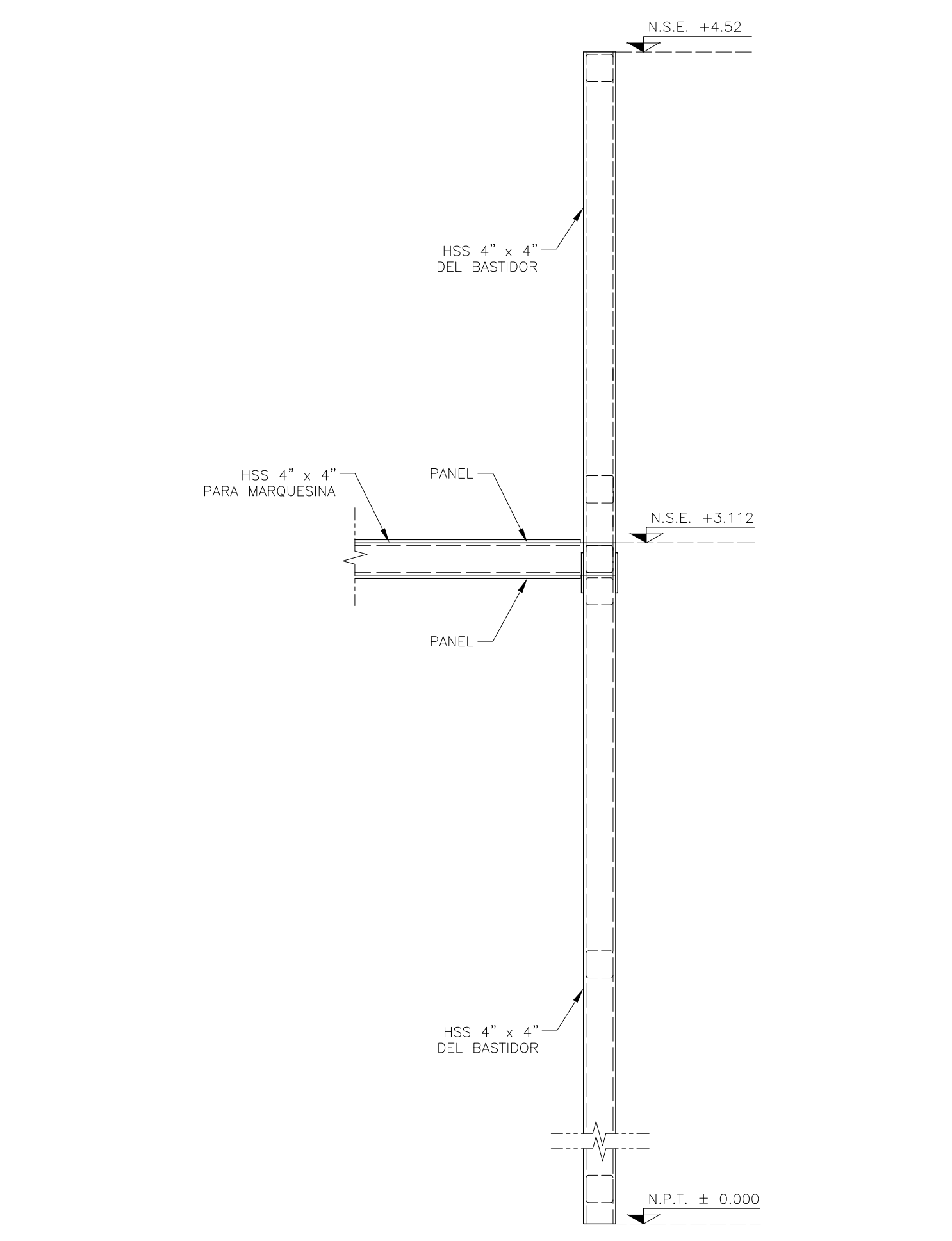
DETALLE 4
ESC. 1:15



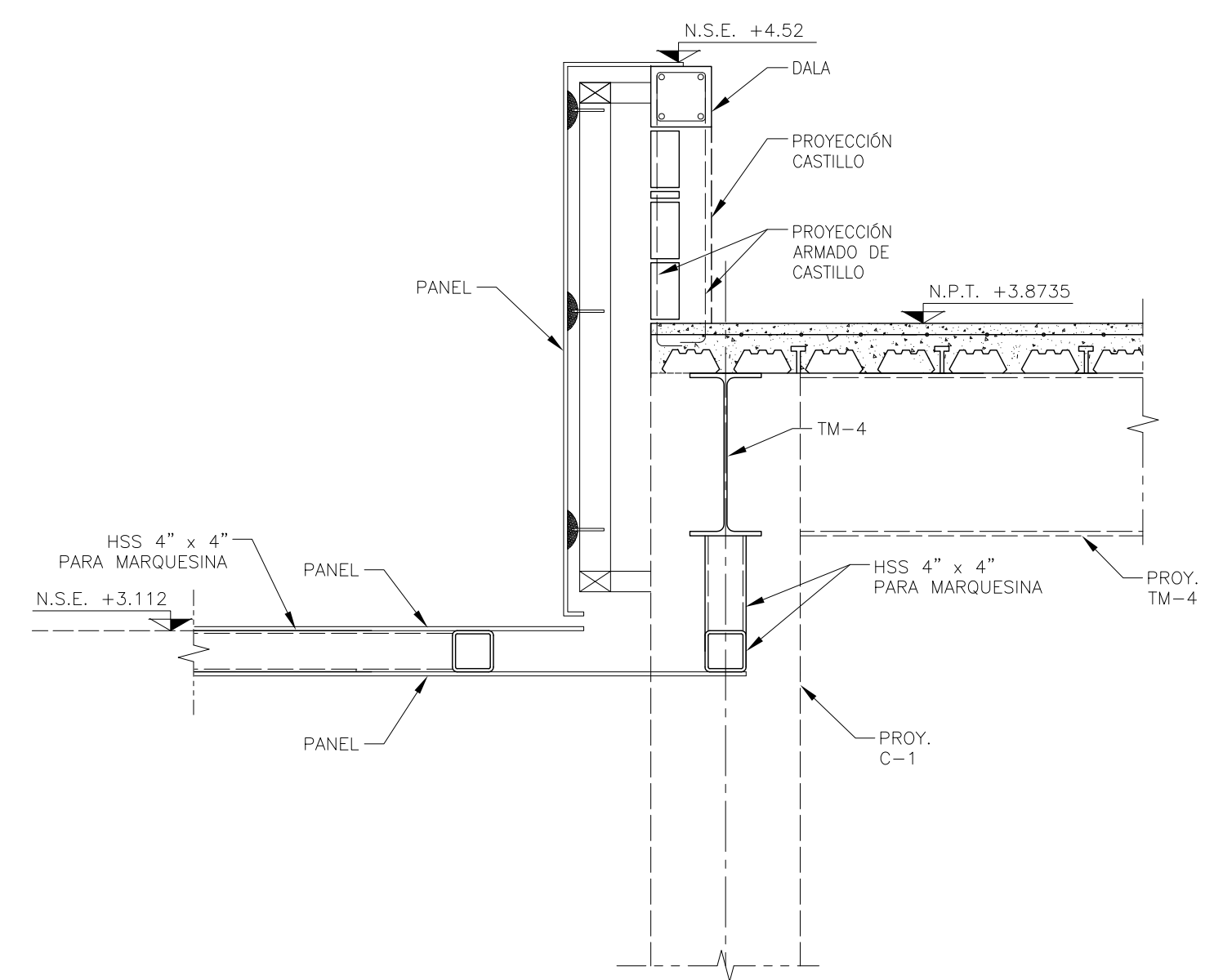
CORTE 3a-3a
ESC. 1:15



DETALLE DALA
ESC. 1:15



CORTE F'-F'
ESC. 1:10



CORTE G'-G'
ESC. 1:10

NOTA 5: EL FABRICANTE DE LA ESTRUCTURA DEBERA HACER PLANOS DE TALLER QUE SERAN REVISADOS POR LA SUPERVISION.

PLANO APTO PARA CONSTRUCCION

SELLO