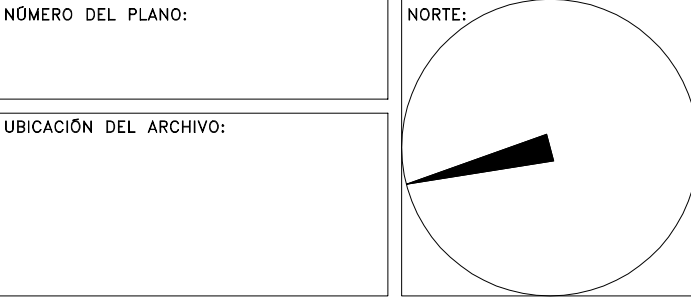


**PROYECTO EJECUTIVO**

**BOLETINES**



CLAVE	IMAGEN	CONCEPTO
BA-01		MOD. B-6516 MCA. BORBICK Barril de sifonaje para baño de acero inoxidable con acabado satinado. Incluye: taza, cacerola y componentes del baño. Incluye: taza, cacerola y componentes del baño. Incluye: taza, cacerola y componentes del baño. Incluye: taza, cacerola y componentes del baño.
BA-01		MOD. B-228 MCA. BORBICK Fregadero en acero inoxidable con acabado satinado. Incluye: fregadero, drenaje y componentes del baño. Incluye: fregadero, drenaje y componentes del baño. Incluye: fregadero, drenaje y componentes del baño. Incluye: fregadero, drenaje y componentes del baño.
CH-01		MOD. 24 MCA. HELVEX Cacerola para baño de una pieza con rejilla redonda. Incluye: taza, cacerola y componentes del baño. Incluye: taza, cacerola y componentes del baño. Incluye: taza, cacerola y componentes del baño. Incluye: taza, cacerola y componentes del baño.
DP-01		MOD. B-209 MCA. BORBICK Dispositivo de agua caliente para baño. Incluye: dispositivo de agua caliente, dispositivo de agua caliente y componentes del baño. Incluye: dispositivo de agua caliente, dispositivo de agua caliente y componentes del baño. Incluye: dispositivo de agua caliente, dispositivo de agua caliente y componentes del baño. Incluye: dispositivo de agua caliente, dispositivo de agua caliente y componentes del baño.
DP-01		MOD. B-209 MCA. BORBICK Dispositivo de agua caliente para baño. Incluye: dispositivo de agua caliente, dispositivo de agua caliente y componentes del baño. Incluye: dispositivo de agua caliente, dispositivo de agua caliente y componentes del baño. Incluye: dispositivo de agua caliente, dispositivo de agua caliente y componentes del baño. Incluye: dispositivo de agua caliente, dispositivo de agua caliente y componentes del baño.
FA-01		MOD. CV 91 MCA. VALVEK Cacerola para baño de una pieza con rejilla redonda. Incluye: taza, cacerola y componentes del baño. Incluye: taza, cacerola y componentes del baño. Incluye: taza, cacerola y componentes del baño. Incluye: taza, cacerola y componentes del baño.
FRE-01		MOD. C-211 MCA. EB TÉCNICA Tarja clásica empotrada. Incluye: tarja clásica empotrada, tarja clásica empotrada y componentes del baño. Incluye: tarja clásica empotrada, tarja clásica empotrada y componentes del baño. Incluye: tarja clásica empotrada, tarja clásica empotrada y componentes del baño. Incluye: tarja clásica empotrada, tarja clásica empotrada y componentes del baño.
GAN-01		MOD. 106 MCA. VALVEK Cacerola para baño de una pieza con rejilla redonda. Incluye: taza, cacerola y componentes del baño. Incluye: taza, cacerola y componentes del baño. Incluye: taza, cacerola y componentes del baño. Incluye: taza, cacerola y componentes del baño.
JAB-01		MOD. B-411 MCA. BORBICK Dispositivo de agua caliente para baño. Incluye: dispositivo de agua caliente, dispositivo de agua caliente y componentes del baño. Incluye: dispositivo de agua caliente, dispositivo de agua caliente y componentes del baño. Incluye: dispositivo de agua caliente, dispositivo de agua caliente y componentes del baño. Incluye: dispositivo de agua caliente, dispositivo de agua caliente y componentes del baño.
LA-01		MOD. CLE-81 MCA. PROYECTA Cacerola para baño de una pieza con rejilla redonda. Incluye: taza, cacerola y componentes del baño. Incluye: taza, cacerola y componentes del baño. Incluye: taza, cacerola y componentes del baño. Incluye: taza, cacerola y componentes del baño.
LA-02		MOD. TV-916 MCA. HELVEX Cacerola para baño de una pieza con rejilla redonda. Incluye: taza, cacerola y componentes del baño. Incluye: taza, cacerola y componentes del baño. Incluye: taza, cacerola y componentes del baño. Incluye: taza, cacerola y componentes del baño.
LAV-01		MOD. LV LUGANO MCA. HELVEX Cacerola para baño de una pieza con rejilla redonda. Incluye: taza, cacerola y componentes del baño. Incluye: taza, cacerola y componentes del baño. Incluye: taza, cacerola y componentes del baño. Incluye: taza, cacerola y componentes del baño.
LL-01		MOD. TV-122-T MCA. HELVEX Llave accionada por cable automático y termostato de activación. Incluye: llave accionada por cable automático, llave accionada por cable automático y componentes del baño. Incluye: llave accionada por cable automático, llave accionada por cable automático y componentes del baño. Incluye: llave accionada por cable automático, llave accionada por cable automático y componentes del baño. Incluye: llave accionada por cable automático, llave accionada por cable automático y componentes del baño.
LL-02		MOD. E-34 MCA. HELVEX Mantenedor para fregadero. Incluye: mantenedor para fregadero, mantenedor para fregadero y componentes del baño. Incluye: mantenedor para fregadero, mantenedor para fregadero y componentes del baño. Incluye: mantenedor para fregadero, mantenedor para fregadero y componentes del baño. Incluye: mantenedor para fregadero, mantenedor para fregadero y componentes del baño.
MAM-01		MOD. 39 ACERO INOXIDABLE MCA. SANLOCK Fregadero en acero inoxidable con acabado satinado. Incluye: fregadero, drenaje y componentes del baño. Incluye: fregadero, drenaje y componentes del baño. Incluye: fregadero, drenaje y componentes del baño. Incluye: fregadero, drenaje y componentes del baño.
MN-01		MOD. M-9 MCA. HELVEX Cacerola para baño de una pieza con rejilla redonda. Incluye: taza, cacerola y componentes del baño. Incluye: taza, cacerola y componentes del baño. Incluye: taza, cacerola y componentes del baño. Incluye: taza, cacerola y componentes del baño.
TAR-01		MOD. AT-3 MCA. HELVEX Cacerola para baño de una pieza con rejilla redonda. Incluye: taza, cacerola y componentes del baño. Incluye: taza, cacerola y componentes del baño. Incluye: taza, cacerola y componentes del baño. Incluye: taza, cacerola y componentes del baño.
WA-01		MOD. DR-916 MCA. HELVEX Cacerola para baño de una pieza con rejilla redonda. Incluye: taza, cacerola y componentes del baño. Incluye: taza, cacerola y componentes del baño. Incluye: taza, cacerola y componentes del baño. Incluye: taza, cacerola y componentes del baño.
WC-01		MOD. DR-916 MCA. HELVEX Cacerola para baño de una pieza con rejilla redonda. Incluye: taza, cacerola y componentes del baño. Incluye: taza, cacerola y componentes del baño. Incluye: taza, cacerola y componentes del baño. Incluye: taza, cacerola y componentes del baño.

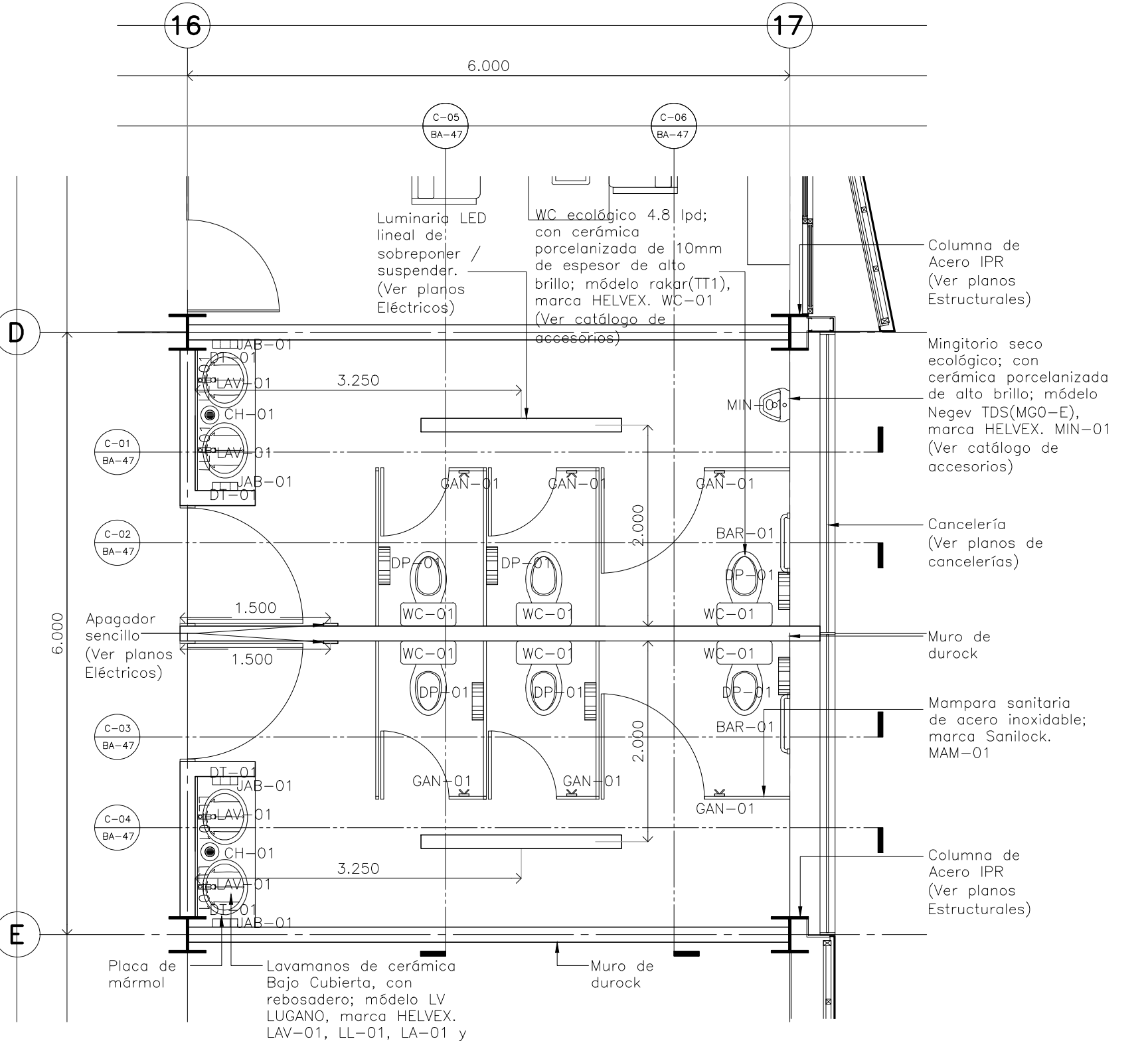
**BOLETÍN ARQUITECTÓNICO**

DATOS DEL PROPIETARIO		DATOS GENERALES	
NOMBRE:		<b>DATOS DEL PREDIO</b>	
CALLE:	No.:	CLAVE CATASTRAL:	USO:
COLONIA:		ÁREA:	M2.
DELEGACIÓN:		LOTE:	FONDO:
TELEFONO:		MEDIA DEL FRENTE:	m
FIRMA:		DIRECCIÓN:	No OFICIAL:
<b>DATOS DEL D.R.O</b>		ENTRE LA CALLE:	COMERCIAL
NOMBRE:		Y LA CALLE:	PLURIFAMILIAR (CONDOMINIO)
CÉDULA PROFESIONAL:		COLONIA:	SERVICIOS
DIRECCIÓN:		DELEGACIÓN:	INDUSTRIAL
DELEGACIÓN:		DICTAMEN DE USO DE SUELO	
TELEFONO:		No. DE FOLIO:	FECHA:
FIRMA:		<b>NORMATIVIDAD</b>	
<b>CORRESPBLE. INGENIERIAS</b>		CONCEPTO	
NOMBRE:		ALTIMA MÁXIMA PERMITIDA	
CÉDULA PROFESIONAL:		COEFICIENTE DE OCUPACIÓN DEL SUELO	
DELEGACIÓN:		COEFICIENTE DE UTILIZACIÓN DEL SUELO	
TELEFONO:		PORCENTAJE DEL ÁREA LIBRE	
FIRMA:		RESTRICCIÓN AL FRENTE	
		CAJONES DE ESTACIONAMIENTO	
		RESTRICCIÓNES DIC. USO DE SUELO	
FIRMA:			

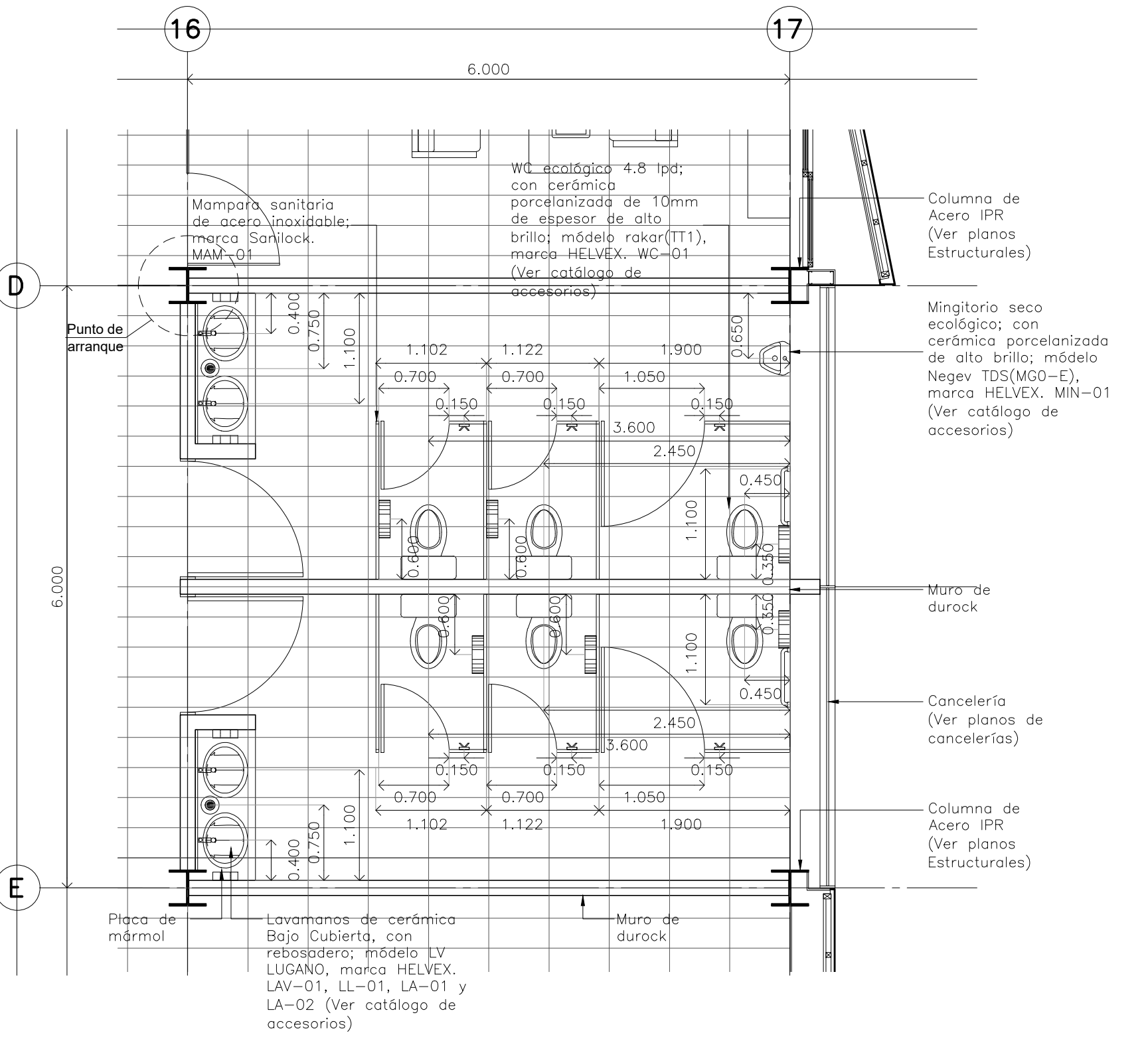
**RIVERO BORELL - GUTIERREZ**  
**ARQUITECTOS**

FECHA: 2018\_07\_06  
 NOTA:  
 Se anexa Boletín como información complementaria a Proyecto Ejecutivo.  
 Se muestra actualización de detalle de baño, sustituye al plano DE-20.

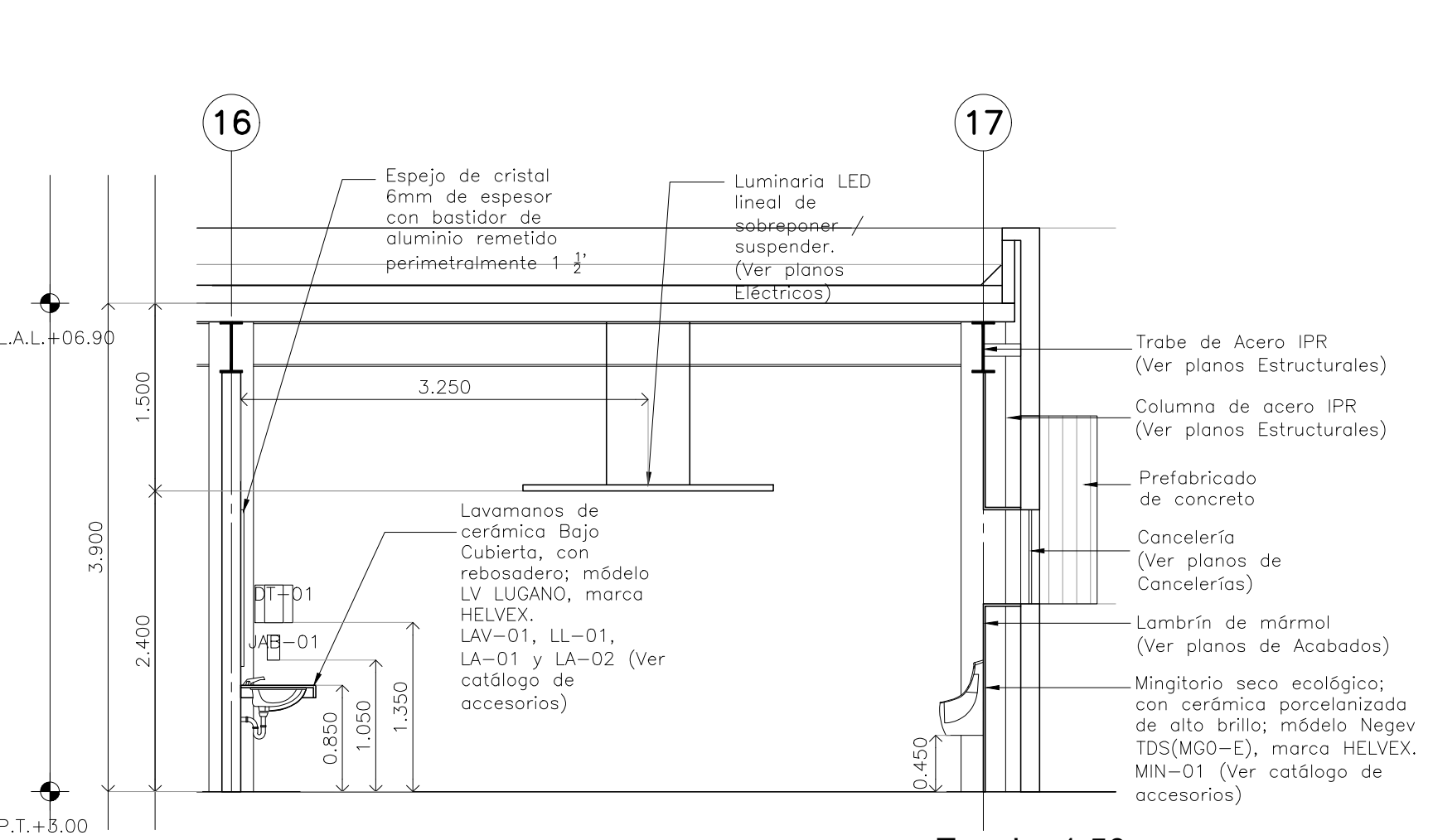
ESCALA: 1 : 50  
 COTAS: METROS  
 CLAVE: BA-47



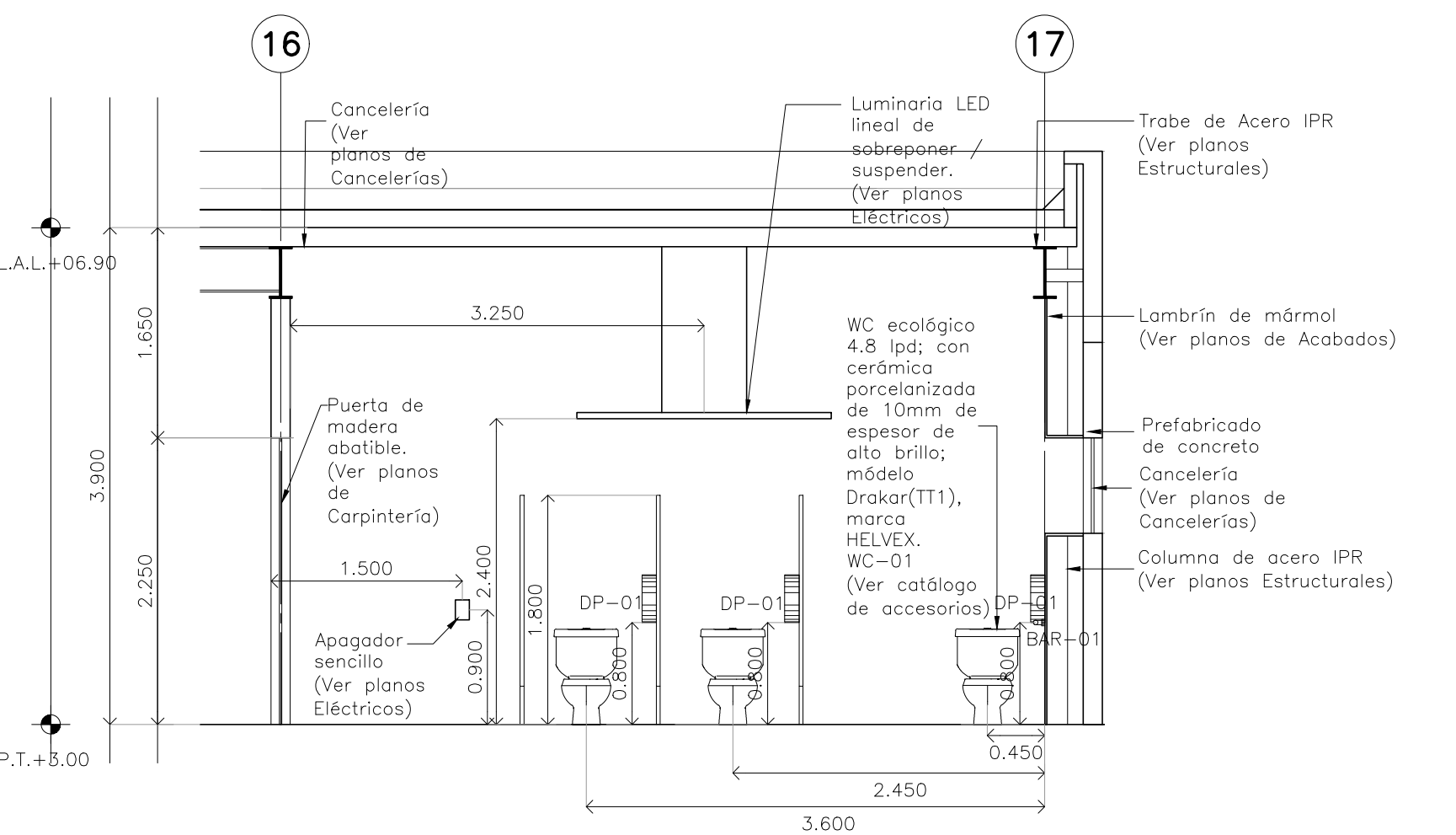
**Detalle 28**  
**Baños Visitas / Delegación**  
Escala: 1:50



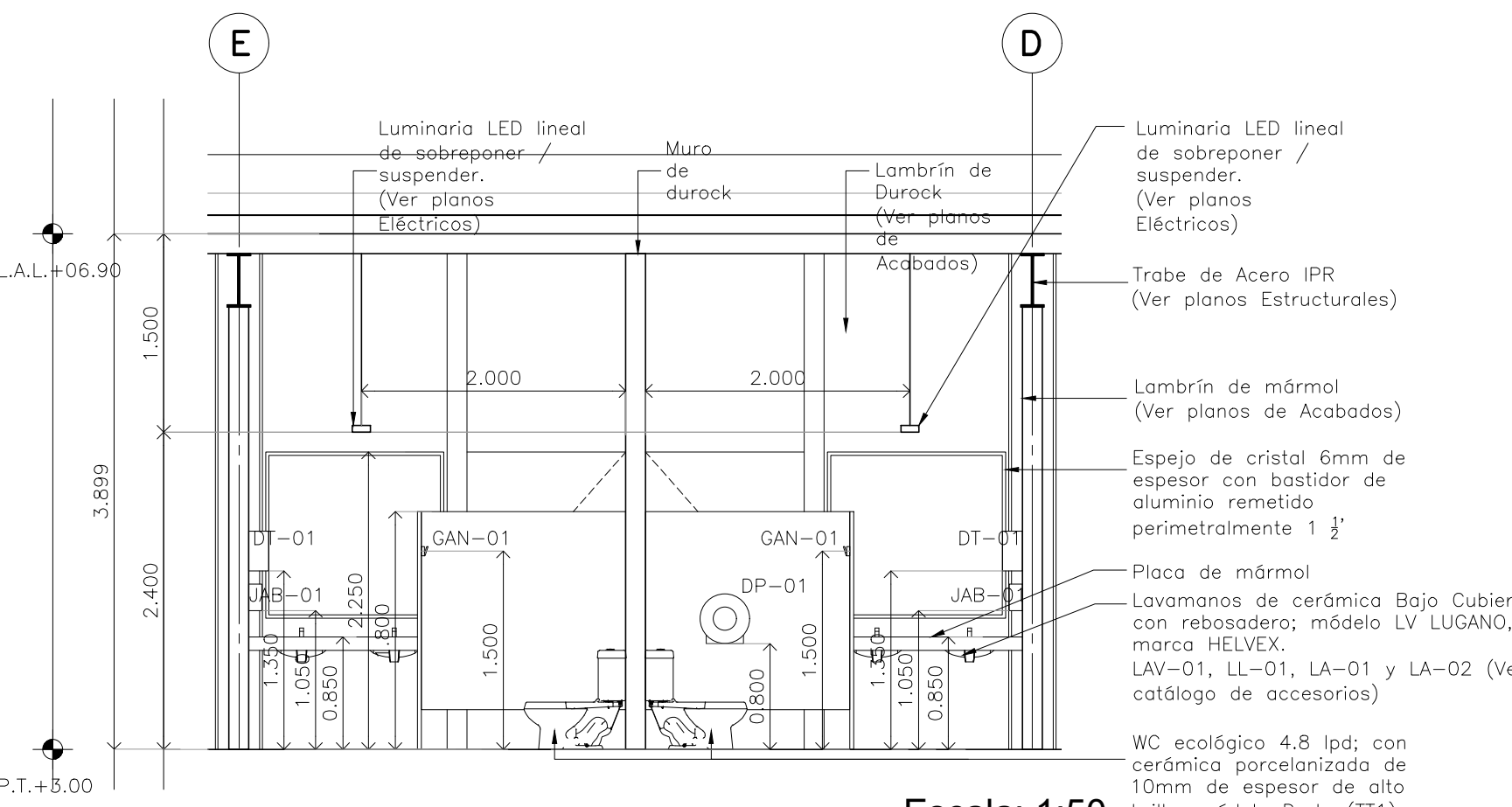
**Detalle 28**  
**Despiece de pisos**  
**Baños Visitas / Delegación**  
Escala: 1:50



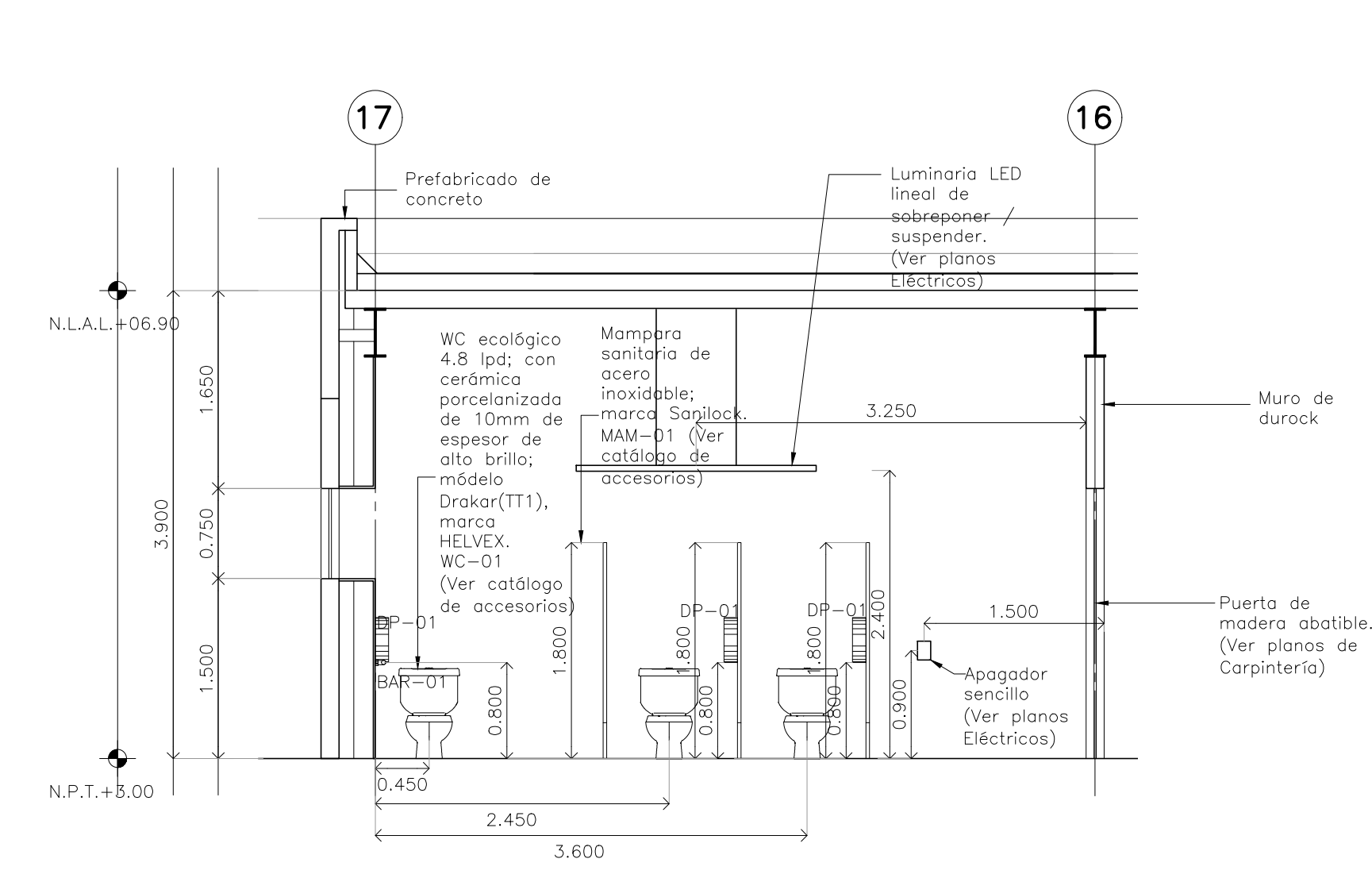
**CORTE 01 Detalle 28** Escala: 1:50



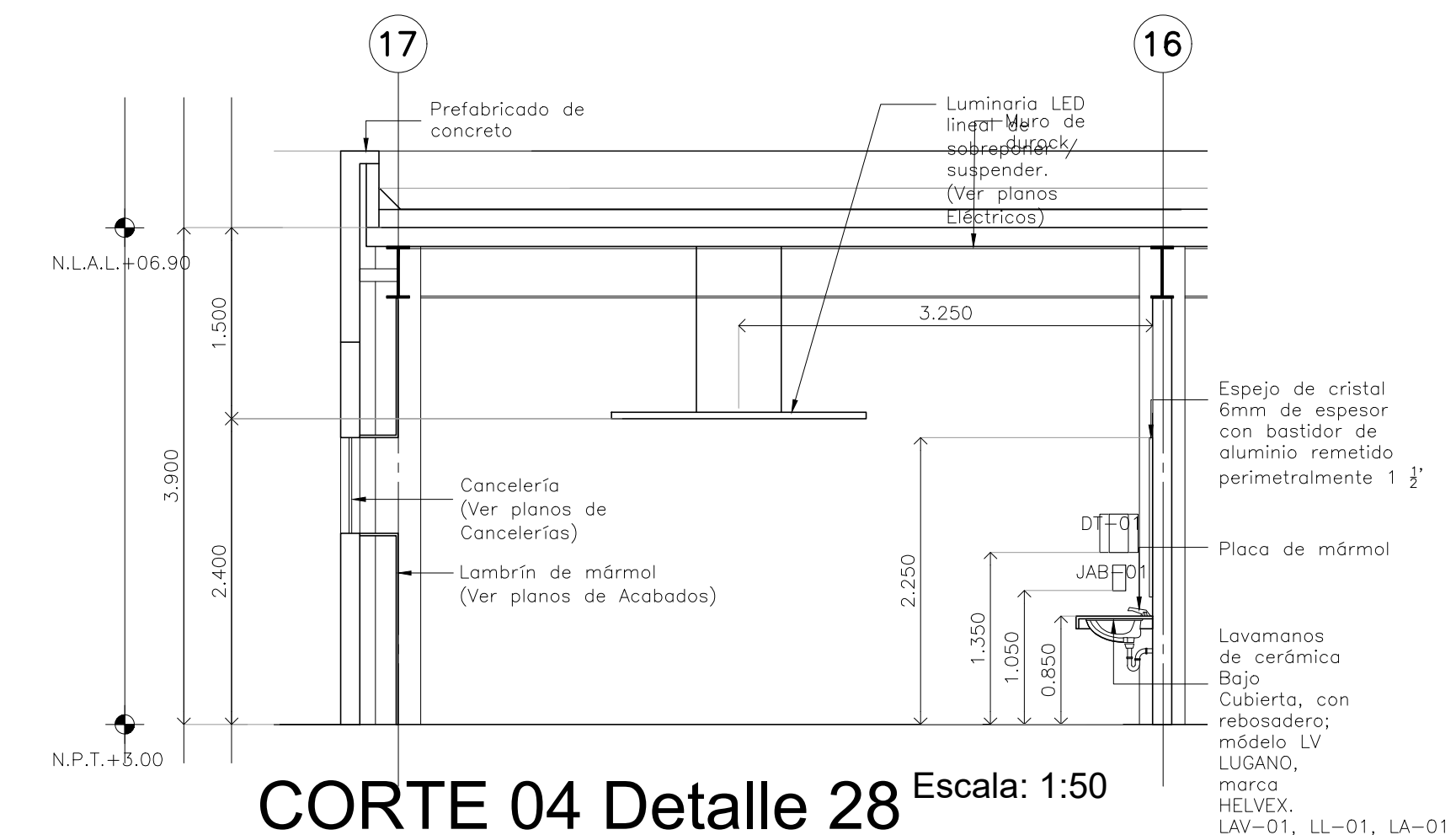
**CORTE 03 Detalle 28** Escala: 1:50



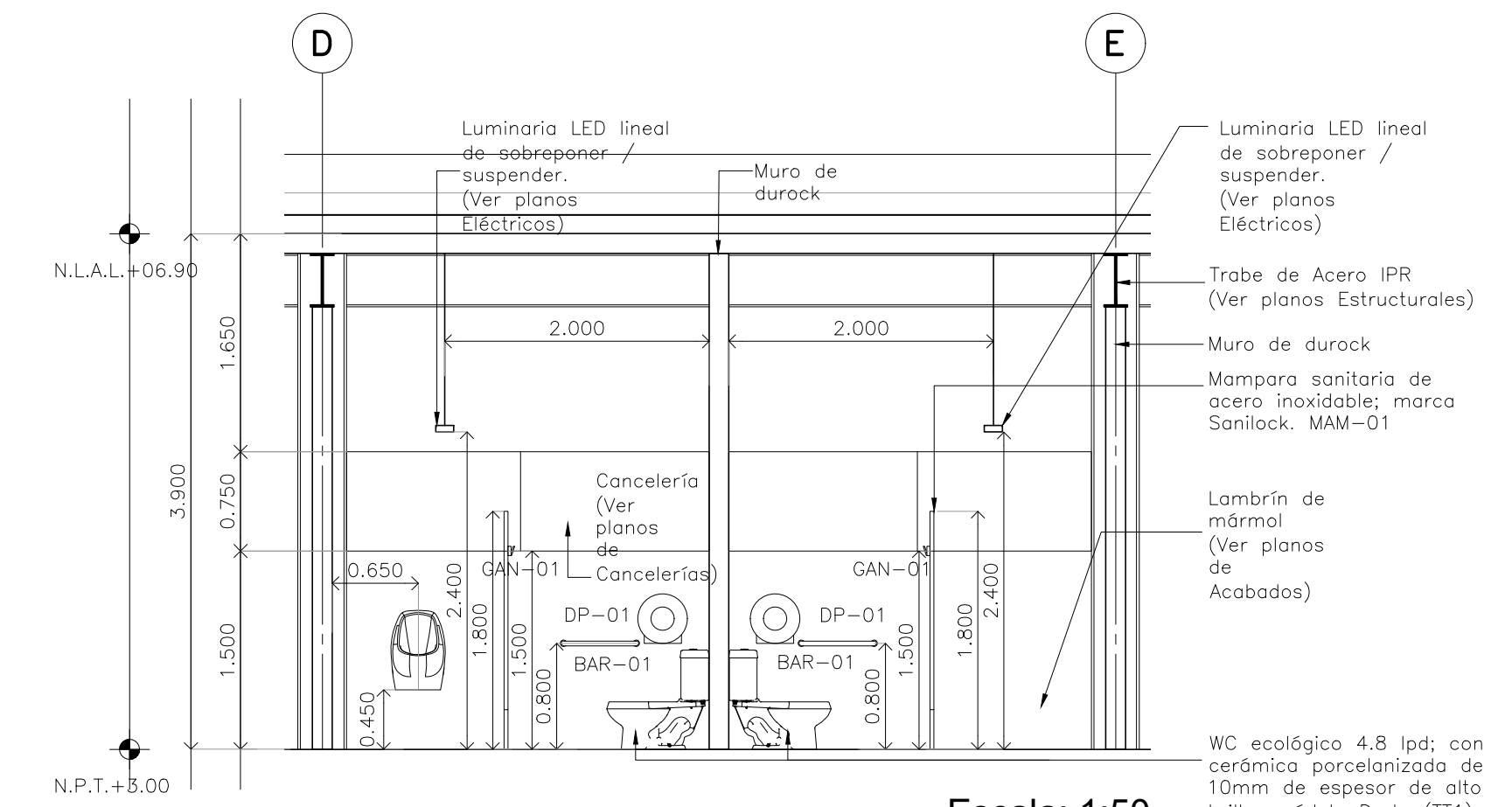
**CORTE 05 Detalle 28** Escala: 1:50



**CORTE 02 Detalle 28** Escala: 1:50



**CORTE 04 Detalle 28** Escala: 1:50



**CORTE 06 Detalle 28** Escala: 1:50