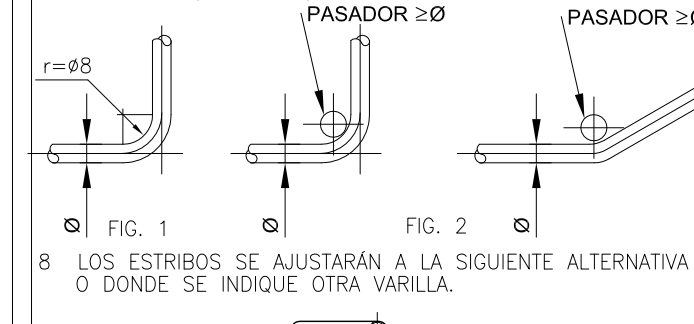


**NOTAS GENERALES:**

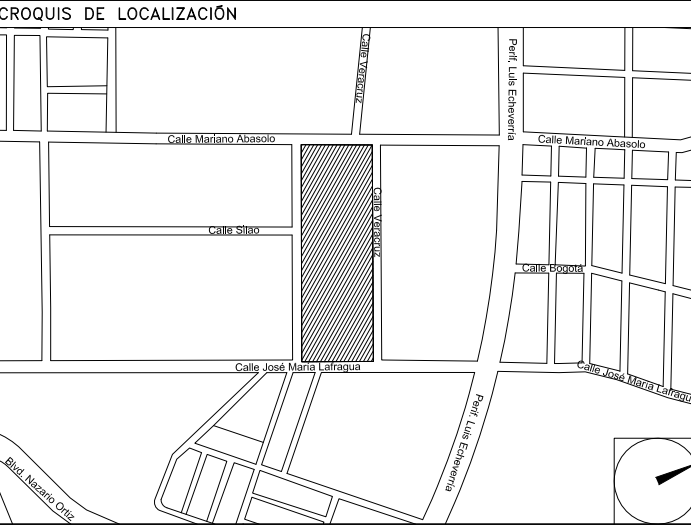
- 1 LAS DIMENSIONES ESTÁN DADAS EN CENTIMETROS EXCEPTO DONDE SE INDIQUE OTRA UNIDAD.
- 2 VERIFICAR DIMENSIONES, PÁDOS Y NIVELES DE PISO TERMINADO EN PLANOS ARQUITECTÓNICOS Y EN OBRA, LOS CUALES RISEN SOBRE NIVELES DE ESTRUCTURA Y QUE DE EXISTIR DIFERENCIA INFORMAR DE INMEDIATO AL DESPACHO DE ARQUITECTURA.
- 3 MATERIALES:
  - a).-CONCRETO CON UN  $f'c=250 \text{ kg/cm}^2$  CON UN AGREGADO MÁXIMO DE 19 mm.
  - b).-EL PESO VOLUMÉTRICO DEL CONCRETO FRESCO SERÁ COMO MÍNIMO 2400 kg/m<sup>3</sup>
  - c).-ACERO DE REFUERZO CON UN  $f_y=4200 \text{ kg/cm}^2$  EXCEPTO LA DEL # 2 QUE SERÁ DE 2530 kg/cm<sup>2</sup>
- 4 LAS LONGITUDES DE ANCLAJE Y TRASLAPES DE LAS VARILLAS CUMPLIRÁN CON LA SIGUIENTE TABLA A MENOS QUE SE INDIQUE DE OTRA MANERA EN EL DIBUJO.
 

VARILLA #	ANCLAJE cm	TRASLAPES cm
2	30	30
2.5	30	35
3	30	35
4	35	40
6	50	70
8	90	120
- 5 NO DEBERÁ TRASLAPARSE MÁS DEL 33% DEL REFUERZO EN UNA MISMA SECCIÓN.
- 6 LOS DOBLICES EN LAS VARILLAS SE HARÁN EN FRÍO SOBRE UN PERNO DE DIÁMETRO MÍNIMO IGUAL A 8 VECES EL DIÁMETRO DE LA VARILLA (VER FIG. 1).
- 7 EN TODOS LOS DOBLICES PARA ANCLAJE Y CAMBIO DE DIRECCIÓN EN VARILLAS DEBERÁ COLOCARSE UN PASADOR ADICIONAL DE DIÁMETRO IGUAL O MAYOR QUE EL DIÁMETRO DE LA VARILLA (VER FIG. 2).
- 8 LOS ESTRIBOS SE AJUSTARÁN A LA SIGUIENTE ALTERNATIVA O DONDE SE INDIQUE OTRA VARILLA.
 
- 9 LA DISTANCIA MÍNIMA EN ZONA DE TRASLAPES SERÁ DE 40 VECES EL DIÁMETRO DE VARILLA MAYOR.
- 10 RECURRIMIENTOS:
 

EN ZAPATA	5cm.
EN DADOS	5cm.
EN LOSAS	2.5cm.
EN CONTRATRASES	3cm.
EN DALAS Y CASTILLOS	1.5cm.
ELEMENTOS EN CONTACTO CON EL TERRENO	4.0cm.
- 11 LA CAPACIDAD DE CARGA DEL TERRENO ES --- Ton/m<sup>2</sup> (VER MECÁNICA DE SUELOS).
- 12 LA PLANTILLA SERÁ DE CONCRETO PÓBRE CON UN  $f'c=100\text{kg/cm}^2$  DE 5 cm DE ESPESOR.
- 13 SE DEBERÁ VERIFICAR CON LA SUPERVISIÓN QUE LA CONTRATRASE EFECTIVAMENTE ESTE EMPOTRADO FIRME EN EL ESTRATO RESISTENTE QUE INDICAN LOS DOCUMENTOS DE MECÁNICA DE SUELOS.
- 14 PERFILES DE ACUERDO AL DISEÑO PROPORCIONADO POR DUREZA

**PROYECTO EJECUTIVO ESTRUCTURAL**

**CIMENTACIÓN PARA CASETA**



NÚMERO DEL PLANO: SA-BO-E-003  
 UBICACIÓN DEL ARCHIVO:



**BOLETÍN INGENIERÍA ESTRUCTURAL**

**DATOS DEL PROPIETARIO**

NOMBRE: No.:  
 CALLE:  
 COLOMIA:  
 DELEGACIÓN:  
 TELEFONO:  
 FIRMA:

**DATOS DEL D.R.O**

NOMBRE:  
 CÉDULA PROFESIONAL:  
 DIRECCIÓN:  
 DELEGACIÓN:  
 TELEFONO:  
 FIRMA:

**CORRESPBLE. INGENIERIAS**

NOMBRE:  
 CÉDULA PROFESIONAL:  
 DIRECCIÓN:  
 DELEGACIÓN:  
 TELEFONO:  
 FIRMA:

**DATOS DEL PREDIO**

DATOS DEL PREDIO	USO
CLAVE CATASTRAL:	
ÁREA: M <sup>2</sup> .	HABITACIONAL <input type="checkbox"/>
LOTE: M <sup>2</sup> .	UNIFAMILIAR <input type="checkbox"/>
MEDIDA DEL FRENTE: m	PLURIFAMILIAR (CONDOMINIO) <input type="checkbox"/>
DIRECCIÓN:	COMERCIAL <input type="checkbox"/>
ENTRE LA CALLE: Y LA CALLE:	SERVICIOS <input type="checkbox"/>
COLONIA:	INDUSTRIAL <input type="checkbox"/>
DELEGACIÓN:	
DICTAMEN DE USO DE SUELO	
No. DE FOLIO:	
FECHA:	

**NORMATIVIDAD**

CONCEPTO	NORMA	PROYECTO	OP.
ALTURA MÁXIMA PERMITIDA			
COEFICIENTE DE OCUPACIÓN DEL SUELO			
COEFICIENTE DE UTILIZACIÓN DEL SUELO			
COEFICIENTE DE ABSORCIÓN DEL SUELO			
PORCENTAJE DEL ÁREA LIBRE			
RESTRICCIÓN AL FRENTE			
CAJONES DE ESTACIONAMIENTO			
RESTRICCIONES DIC. USO DE SUELO			

**RIVERO BORRELL - GUTIERREZ**  
**ARQUITECTOS**

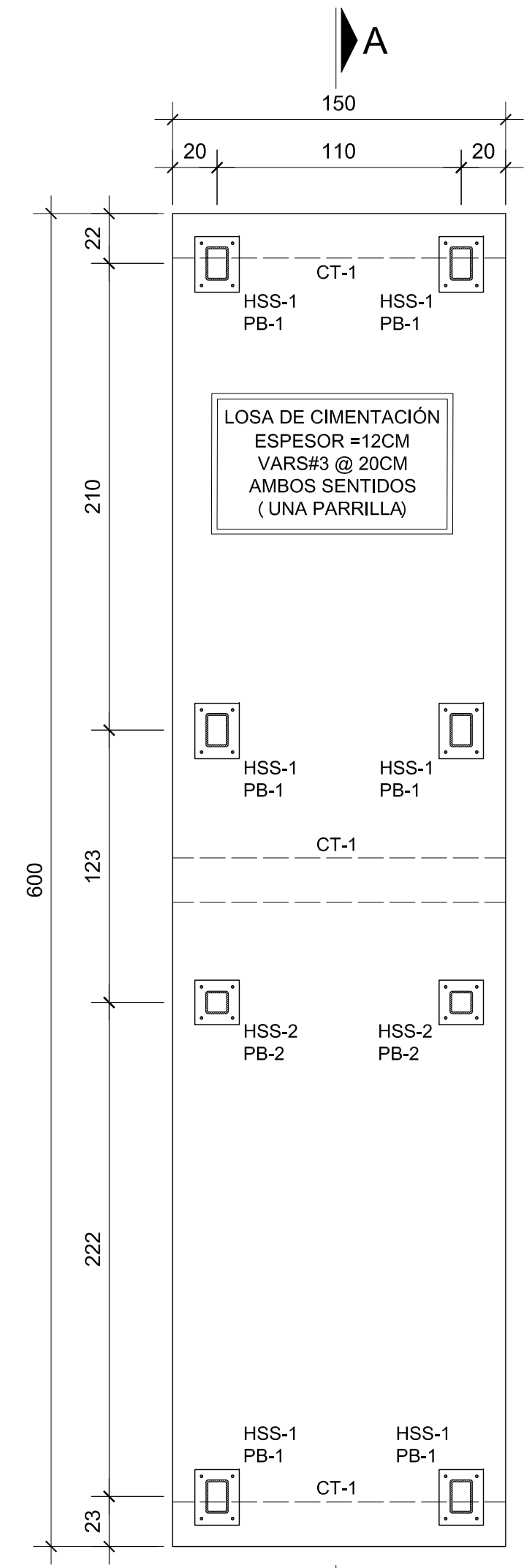
FECHA: 2018\_00\_00

ESCALA: INDICADA

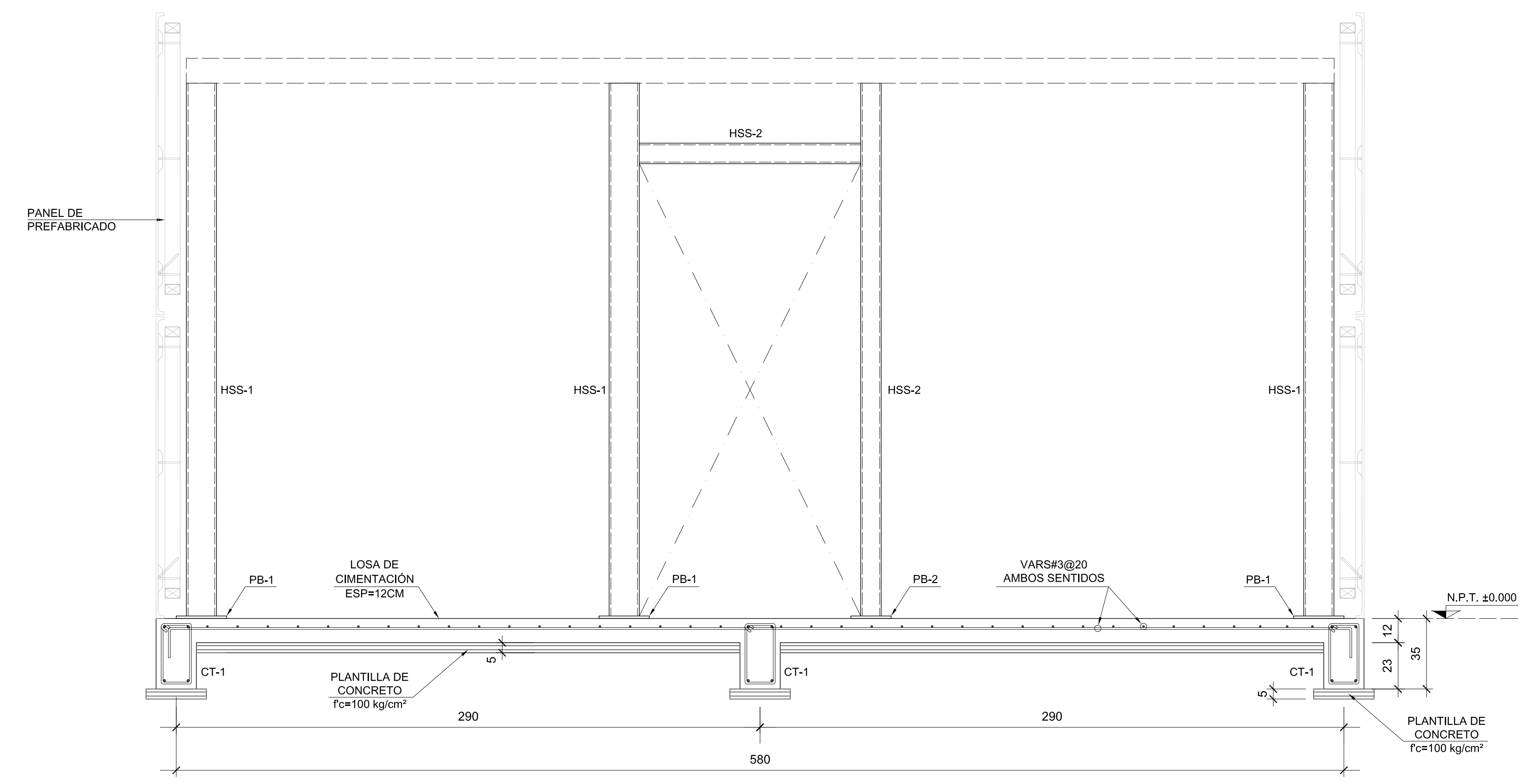
COTAS: INDICADAS

CLAVE: BE-03

**BOLETÍN ESTRUCTURAL 03**



**PLANTA DE CIMENTACIÓN**  
 Escala 1:30 Cotas en cm.



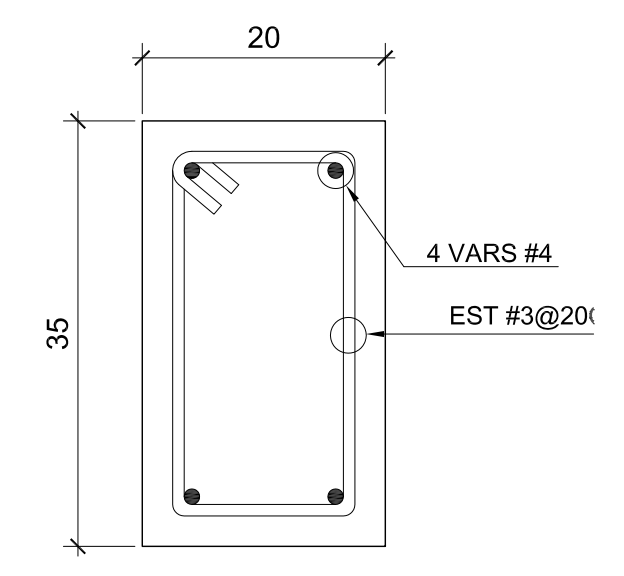
**CORTE A-A**  
 Escala 1:50

**TABLA DE PERFILES (VER NOTA 14)**

NOMENCLATURA	PERFIL	DESIGNACIÓN	PERALTE	ESPESOR	PESO
	b x d x t (in x in)	b x d x t (mm x mm)	b x d (mm)	tw (mm)	Kg/m
HSS-1	6x4x0.375	152x102x9.5	152x102	9.50	33.29

**TABLA DE PERFILES (VER NOTA 14)**

NOMENCLATURA	PERFIL	DESIGNACIÓN	PERALTE	ESPESOR	PESO
	d x t (in x in)	d x t (mm x mm)	d (mm)	tw (mm)	Kg/m
HSS-2	4 x 0.313	102x7.9	102	7.90	22.07

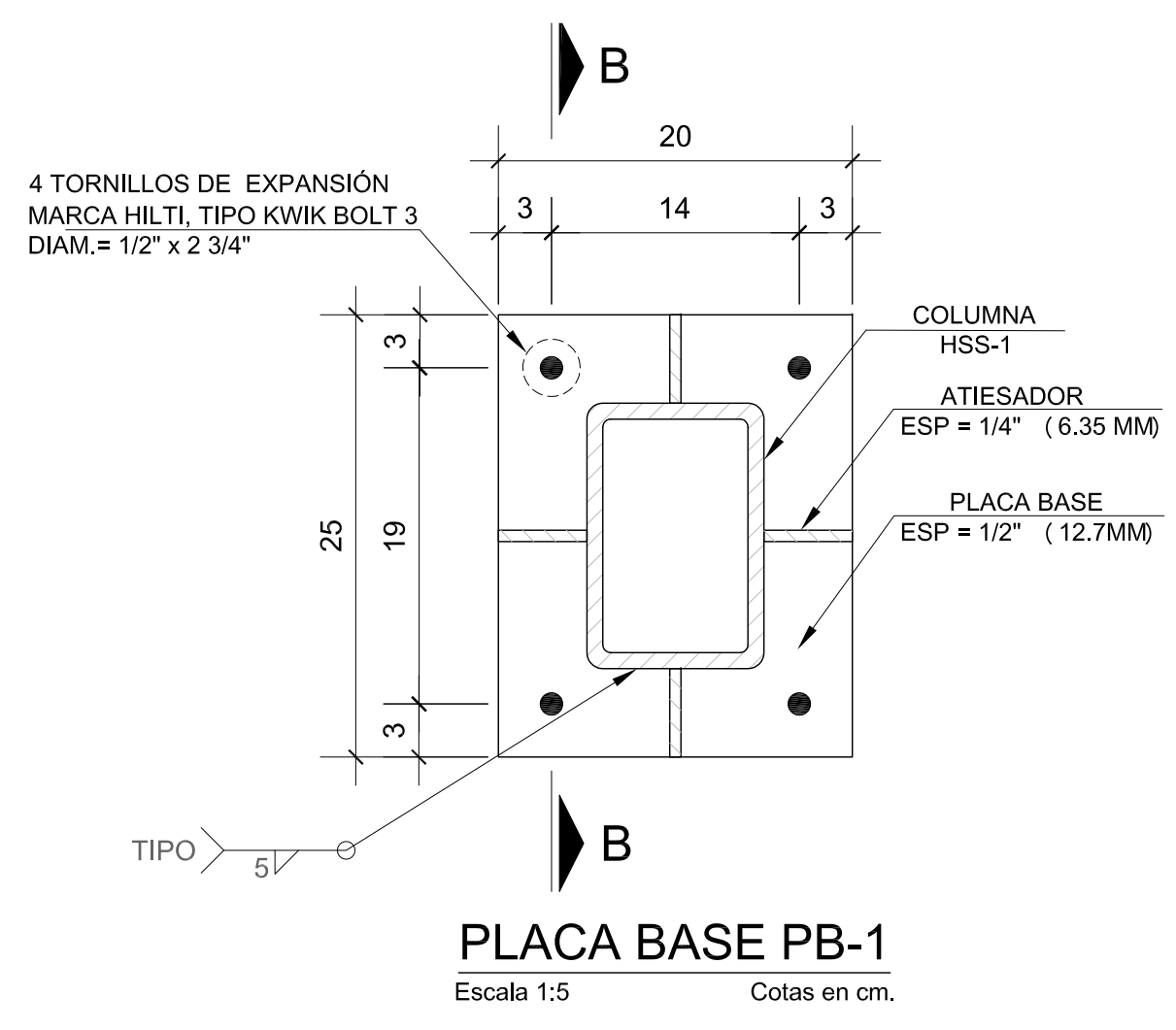


**CONTRATRASE CT-1**  
 Escala 1:7.5

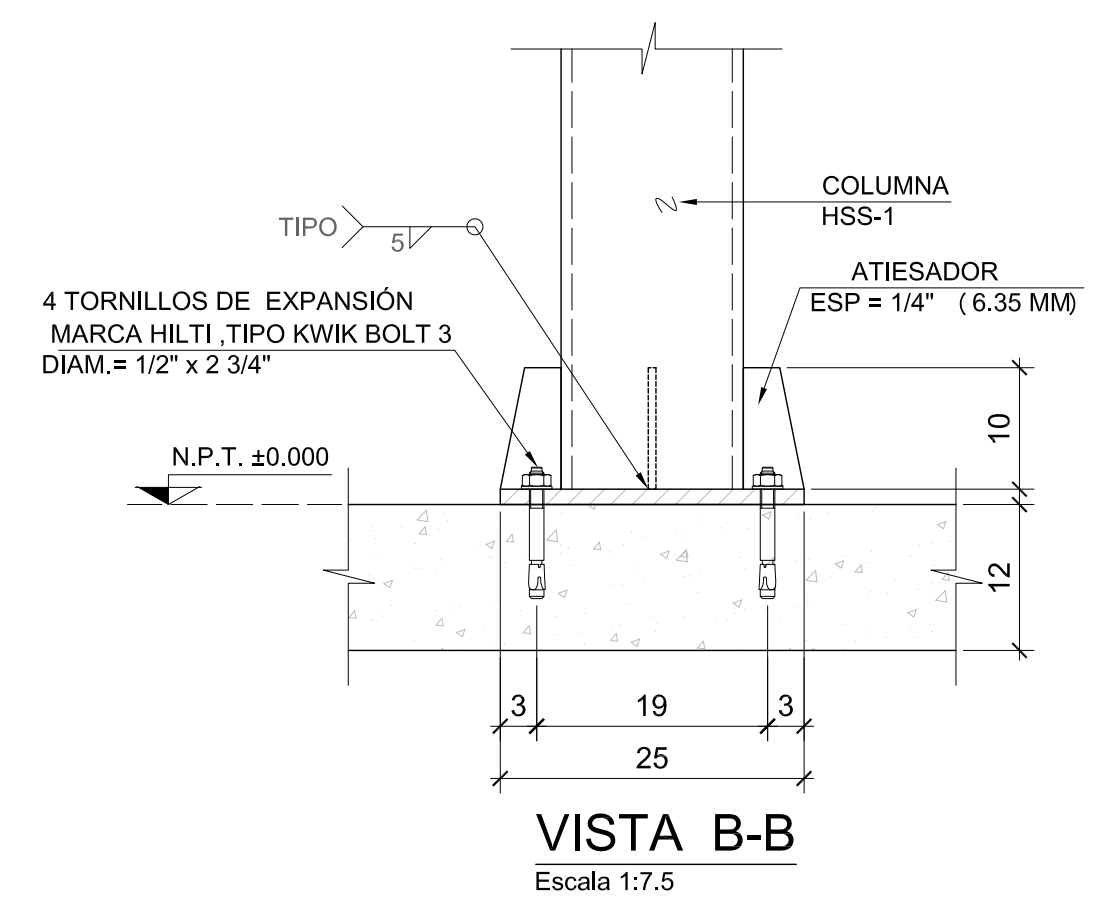
NOTA:  
 SE DEBERÁN COORDINAR COTAS Y NIVELES CON PLANOS ARQUITECTÓNICOS.

**NOMENCLATURA**

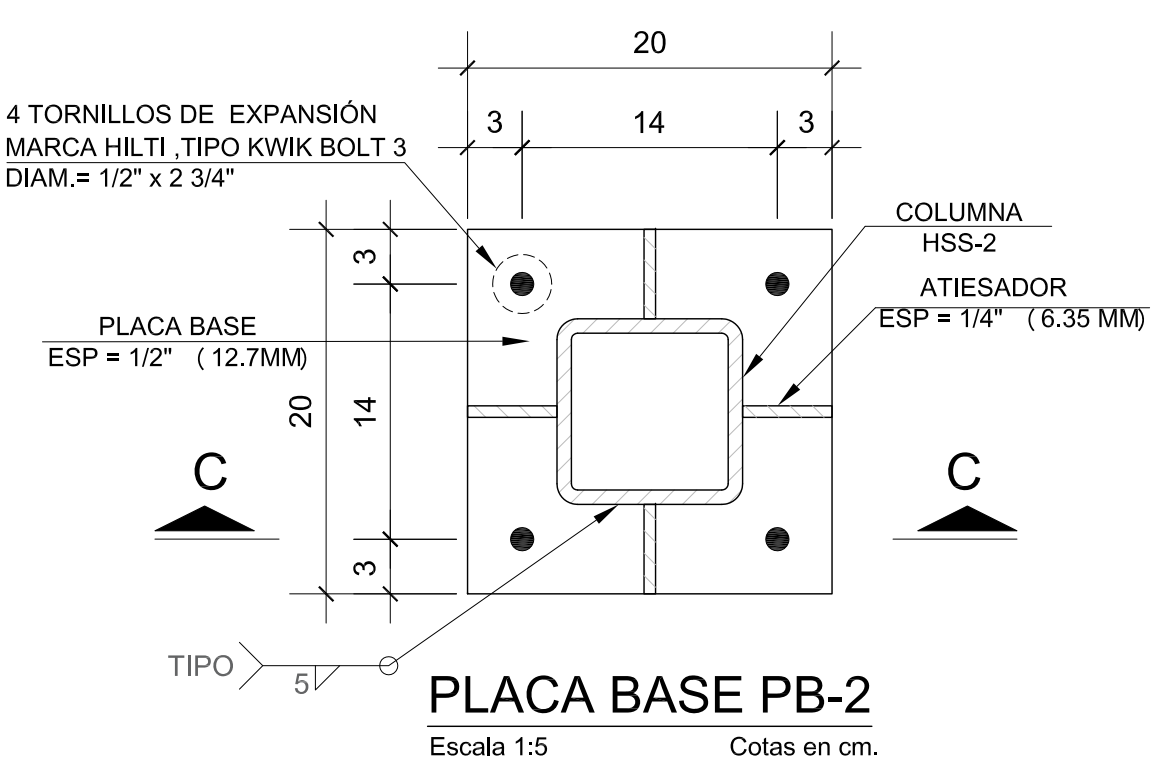
PB	PLACA BASE
CT	CONTRATRASE
N.P.T.	NIVEL PISO TERMINADO



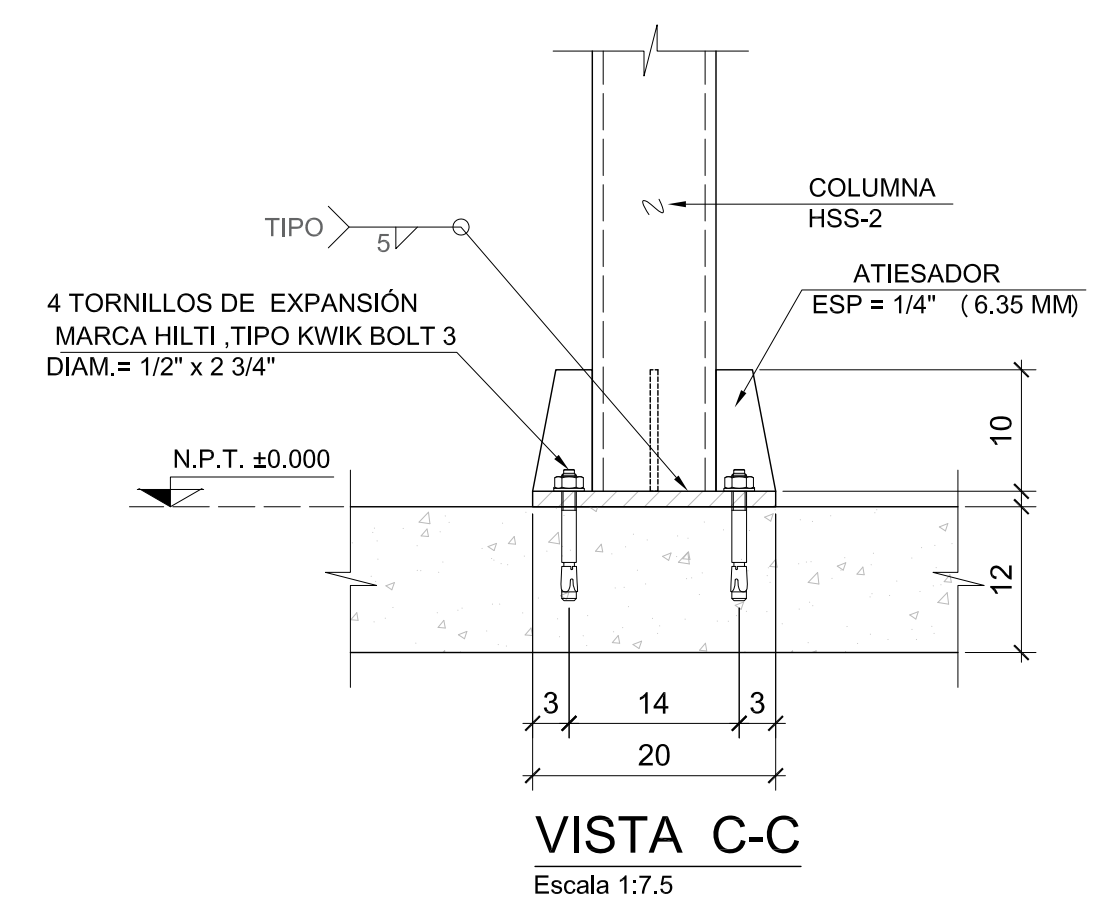
**PLACA BASE PB-1**  
 Escala 1:5 Cotas en cm.



**VISTA B-B**  
 Escala 1:7.5



**PLACA BASE PB-2**  
 Escala 1:5 Cotas en cm.



**VISTA C-C**  
 Escala 1:7.5