

CENTRO DE SERVICIO INFONAVIT / DEL SALTILLO
CALLE JOSÉ MARÍA FRAGUA ESQ. CON CALLE VERACRUZ COL. GUANAJUATO ORIENTE, SALTILLO, COAHUILA

PROYECTO EJECUTIVO ELECTRICIDAD

NOTAS GENERALES

- ESTE PLANO FUE ELABORADO DE ACUERDO A LA NORMA OFICIAL MEXICANA NOM-001-SEDE-2012, RELATIVA A LAS INSTALACIONES DESTINADAS AL SUMINISTRO Y USO DE ENERGÍA ELÉCTRICA.
- TODO EL MATERIAL ELÉCTRICO QUE SE UTILIZA EN ESTA INSTALACIÓN ESTARÁ CERTIFICADO POR ANCE.
- LAS TRAYECTORIAS DE CANALIZACIONES SON INDICATIVAS, SU UBICACIÓN FINAL PUEDE VARIAR EN FUNCIÓN DE OTRAS INSTALACIONES PRIORITARIAS O EXISTENTES. PARA SU EVENTUAL RETRAZADO DEBE CONSULTAR A LA SUPERVISIÓN EN LA OBRA.
- LA TUBERÍA ES DE TIPO CONDUIT PGO EN PLAFÓN Y MURO FALSO Y CONDUIT PGO PARA TUBERÍAS EMBEBIDAS EN PISO O MURO EN LOS DIÁMETROS INDICADOS.
- NO SE PERMITE EL USO DE GRASAS COMESTIBLES PARA CABLEAR LAS TUBERÍAS, SOLO EL USO DE TALCO INDUSTRIAL.
- EL TAMAÑO NOMINAL DE LAS CAJAS REGISTRO QUE RECIBAN MÁS DE DOS TUBERÍAS, SERÁ EL INMEDIATO SUPERIOR AL DEL TUBO DE MAYOR DIÁMETRO.
- LOS CONDUCTORES A UTILIZAR SERÁN CON AISLAMIENTO TIPO THHW-LS 90° 600 V CT-SR MARCA CONUMEX O SIMILAR.
- TODO CABLE EMPLEADO PARA TIERRA FÍSICA (D-DESNUDO) SERÁ DE COBRE DEL CALIBRE INDICADO Y CUANDO VAYA CON AISLAMIENTO ESTE SERÁ DEL TIPO THW-LS 600 V DE COLOR VERDE.
- LAS CONEXIONES EN LAS CAJAS REGISTRO DEBERÁN REALIZARSE MEDIANTE CONECTOR TIPO RESORTE SCOTCH LOCK DEL TAMAÑO ADECUADO AL CALIBRE DEL CABLE.
- LOS EMPALMES Y DERIVACIONES DE CABLES EN LOS THHW-LS 600 V Y REGISTROS SE DEBERÁN AISLAR CON CNTA DE PVC PARA 600 V. TEMPERATURA MÁXIMA DE OPERACIÓN DE 100°C AUTEXTINGUIBLE RETARDANTE A LA FLAMA.
- EL CODIGO DE COLORES DEL CABLEADO DE CIRCUITOS SERÁ EL SIGUIENTE:
FASE: NEGRO, AZUL O ROJO
NEUTRO: BLANCO O GRIS NATURAL
TIERRA: VERDE O DESNUDO
- LA LETRA "N" INDICA CONDUCTOR DESNUDO PARA LA TIERRA FÍSICA.
- EL DIÁMETRO DE LAS TUBERÍAS ESTÁ INDICADO EN MILÍMETROS.
- DEBERÁN REPORTARSE EN OBRA TODAS LAS TRAYECTORIAS AGILÉ INDICADAS. CUALQUIER CAMBIO EN LAS MISMAS REQUIERE AUTORIZACIÓN POR PARTE DE LA DIRECCIÓN DE OBRA.
- EL TAMAÑO NOMINAL DE LAS TUBERÍAS, ES EL CORRESPONDIENTE A LA NORMATIVIDAD VIGENTE, DE ACUERDO A LA NOM-001-SEDE-2012 DE LA SECRETARÍA DE ENERGÍA.
- LOS CONDUCTORES MÍNIMOS PARA ALUMBRADO SERÁN DE CALIBRE 12 AWG Y PARA CONTACTOS SERÁN DE CALIBRE 10AWG.
- LAS ALTURAS DEFINITIVAS DE LUMINARIAS, APAGADORES Y CONTACTOS SE DEBERÁN CRUZAR CON LOS PLANOS DE ARQUITECTURA ANTES DE SU INSTALACIÓN.
- LA DISTRIBUCIÓN DE EQUIPOS VIENE DADA POR EL PROYECTO ARQUITECTÓNICO ORIGINAL. LA INSTALACIÓN ELÉCTRICA SE LIMITA A SU ALIMENTACIÓN Y CONTROL.
- LA ALIMENTACIÓN DE FUERZA DE EQUIPOS DE HVAC Y EXTRACCIÓN DEBERÁ PERMANECER EN SU SITIO ES CONSIDERADA EN EL PROYECTO PARA LA ZONA DE OFICINAS ÚNICAMENTE.

CROQUIS DE LOCALIZACIÓN

CROQUIS DE UBICACIÓN
ESC: 1:50

NOTA: SE CONSIDERA ACOMETIDA EN M.T. TIPO AEREA-SUBTERRANEA 13.8 KV EN EL LIMITE DEL PREDIO, LA CUAL SE DEBERÁ VERIFICAR CON UN ESTUDIO DE FACTIBILIDAD Y LOS SIGUIENTES PUNTOS A DESTACAR:

- EL PUNTO DE CONEXION
- LA TENSION DE SUMINISTRO PROPORCIONADO POR CFE
- SISTEMA DE NEUTRO CORRIDO



BOLETÍN INGENIERIA ELECTRICA

DATOS DEL PROPIETARIO		DATOS GENERALES	
NOMBRE:		DATOS DEL PREDIO	
CALLE:		CLAVE CATASTRAL:	
COLONIA:		ÁREA:	
DELEGACIÓN:		LOTE:	
TELÉFONO:		M2:	
FIRMA:		USO:	
DATOS DEL D.R.O		HABITACIONAL <input type="checkbox"/>	
NOMBRE:		UNIFAMILIAR <input type="checkbox"/>	
CÉDULA PROFESIONAL:		PLURIFAMILIAR (CONDOMINIO) <input type="checkbox"/>	
DIRECCIÓN:		COMERCIAL <input type="checkbox"/>	
DELEGACIÓN:		SERVICIOS <input type="checkbox"/>	
TELÉFONO:		INDUSTRIAL <input type="checkbox"/>	
FIRMA:		DICTAMEN DE USO DE SUELO	
CORRESPBLE. INGENIERIAS		NORMATIVIDAD	
NOMBRE:		CONCEPTO	
CÉDULA PROFESIONAL:		ALTIMA MÁXIMA PERMITIDA	
DIRECCIÓN:		COEFICIENTE DE OCUPACIÓN DEL SUELO	
DELEGACIÓN:		COEFICIENTE DE UTILIZACIÓN DEL SUELO	
TELÉFONO:		COEFICIENTE DE ABSORCIÓN DEL SUELO	
FIRMA:		PORCENTAJE DEL ÁREA LIBRE	
		RESTRICCIÓN AL FRENTE	
		CAJONES DE ESTACIONAMIENTO	
		RESTRICCIONES DIC. USO DE SUELO	

RIVERO BORRELL - GUTIERREZ
ARQUITECTOS

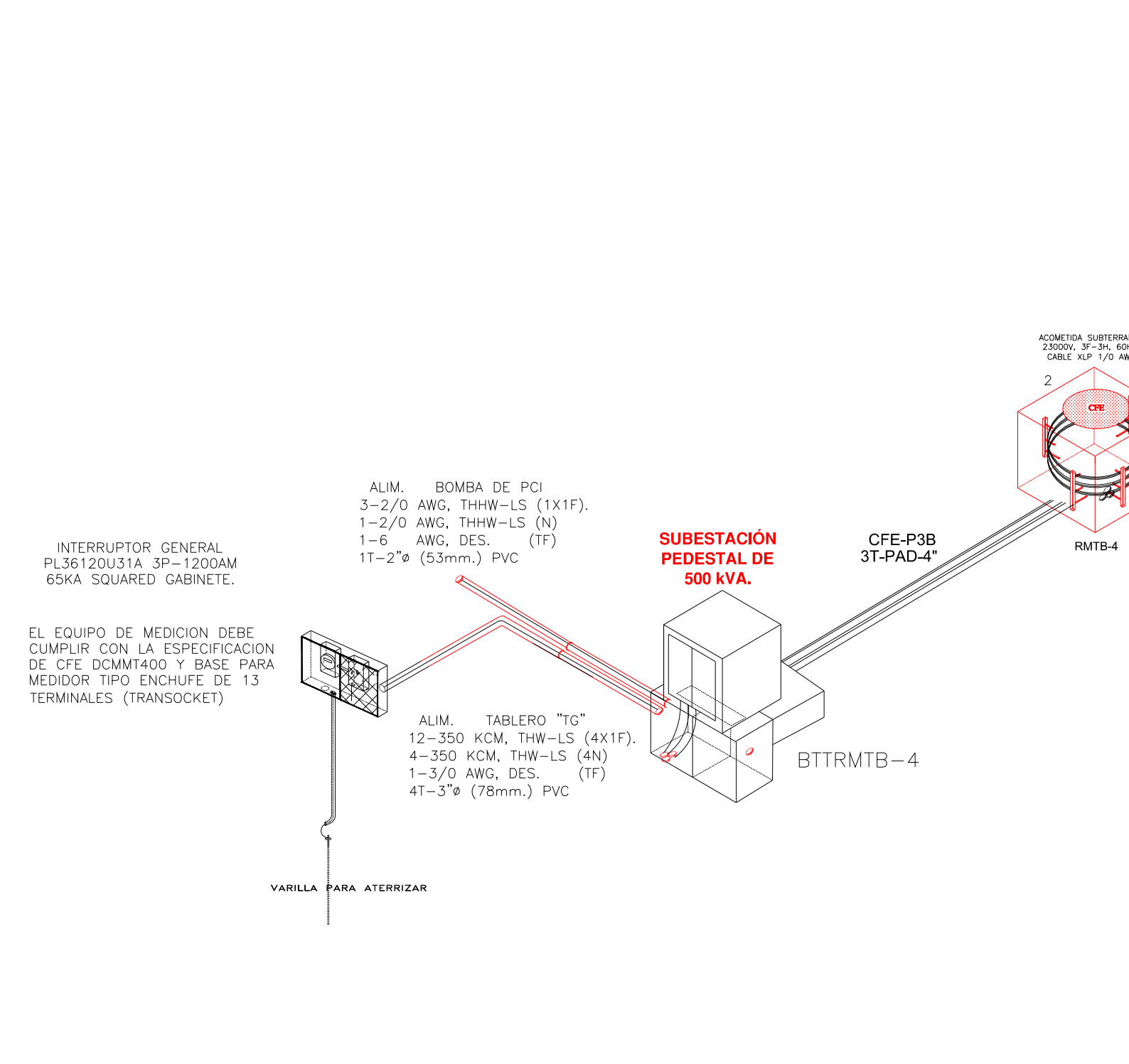
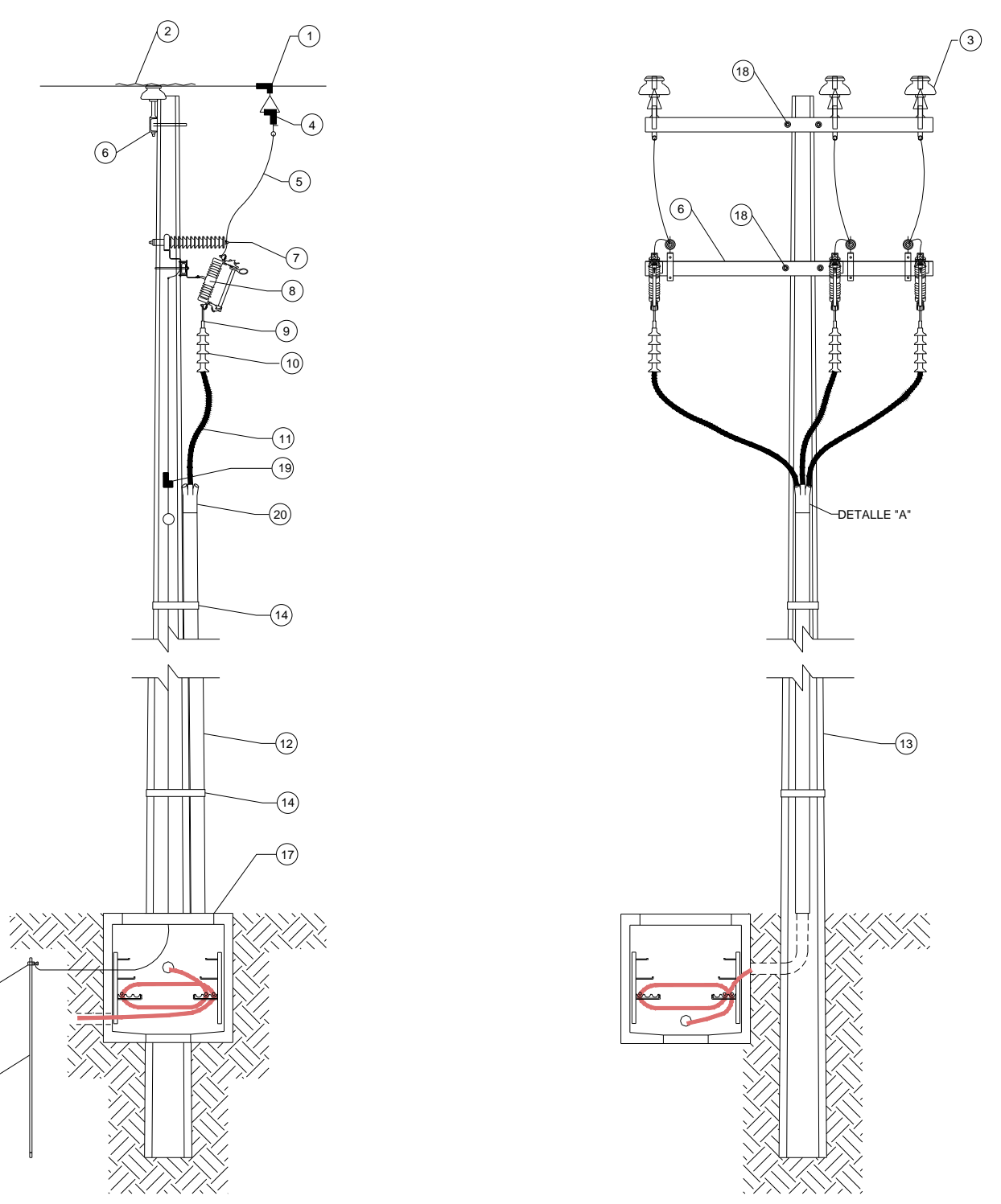
FECHA: 2018_08_03

ESCALA: 1:125

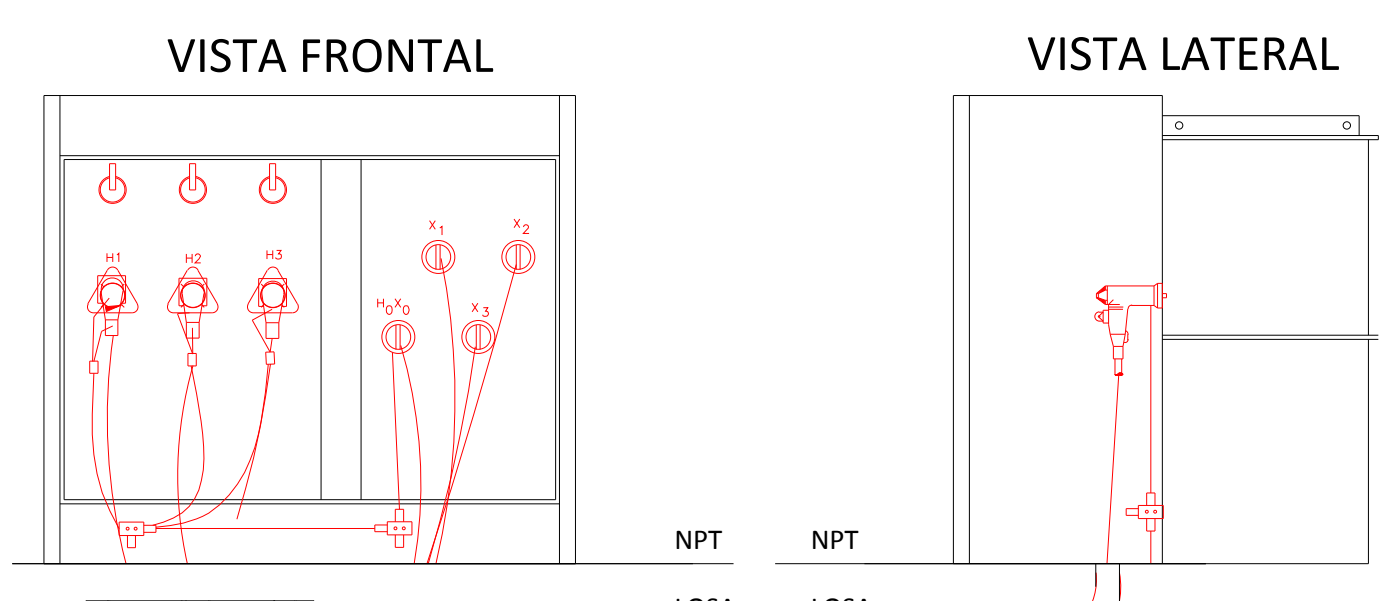
COTAS: METROS

CLAVE: BIE-03

BOLETÍN ELÉCTRICO 03



ISOMETRICO ACOMETIDA EN MEDIA TENSION, TRANSICION AEREA-SUBTERRANEA 23kV.
 SIN ESC.



DETALLE DE CONEXION DEL TRANSFORMADOR TIPO PEDESTAL

LISTA DE MATERIALES DE TRANSFORMADOR TIPO PEDESTAL

DESCRIPCION:	UNIDAD	CANTIDAD	OBSERVACIONES
1 TRANSFORMADOR TIPO PEDESTAL DE 500 KVA	PZA	1	NUEVO
2 CODO OCC 200A 15KV	PZA	3	NUEVO
3 CONECTOR PARA CODO 200A CAL 1/0	PZA	3	NUEVO
4 CABLE DE POTENCIA TIPO XLP CAL 1/0 15KV CONUMEX	MTS	INDICADO	NUEVO
5 INSERTO OCC 200A 15KV	PZA	3	NUEVO
6 ADAPTADOR DE TIERRA	PZA	3	NUEVO
7 SOLDADURA CADWELL P/VARILLA DE TIERRA CAL 4 AWG TIPO GTC-161L	PZA	1	NUEVO

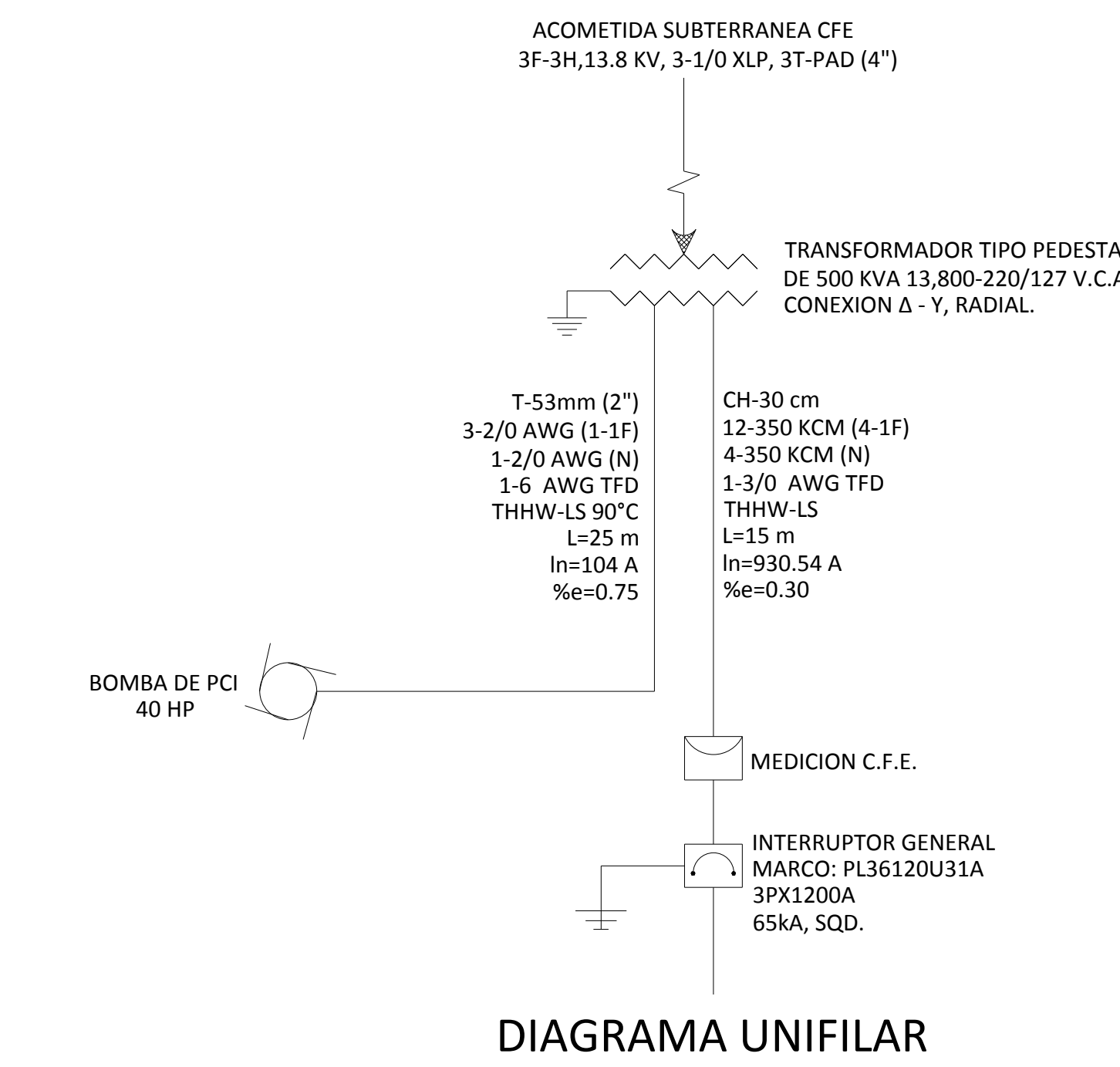
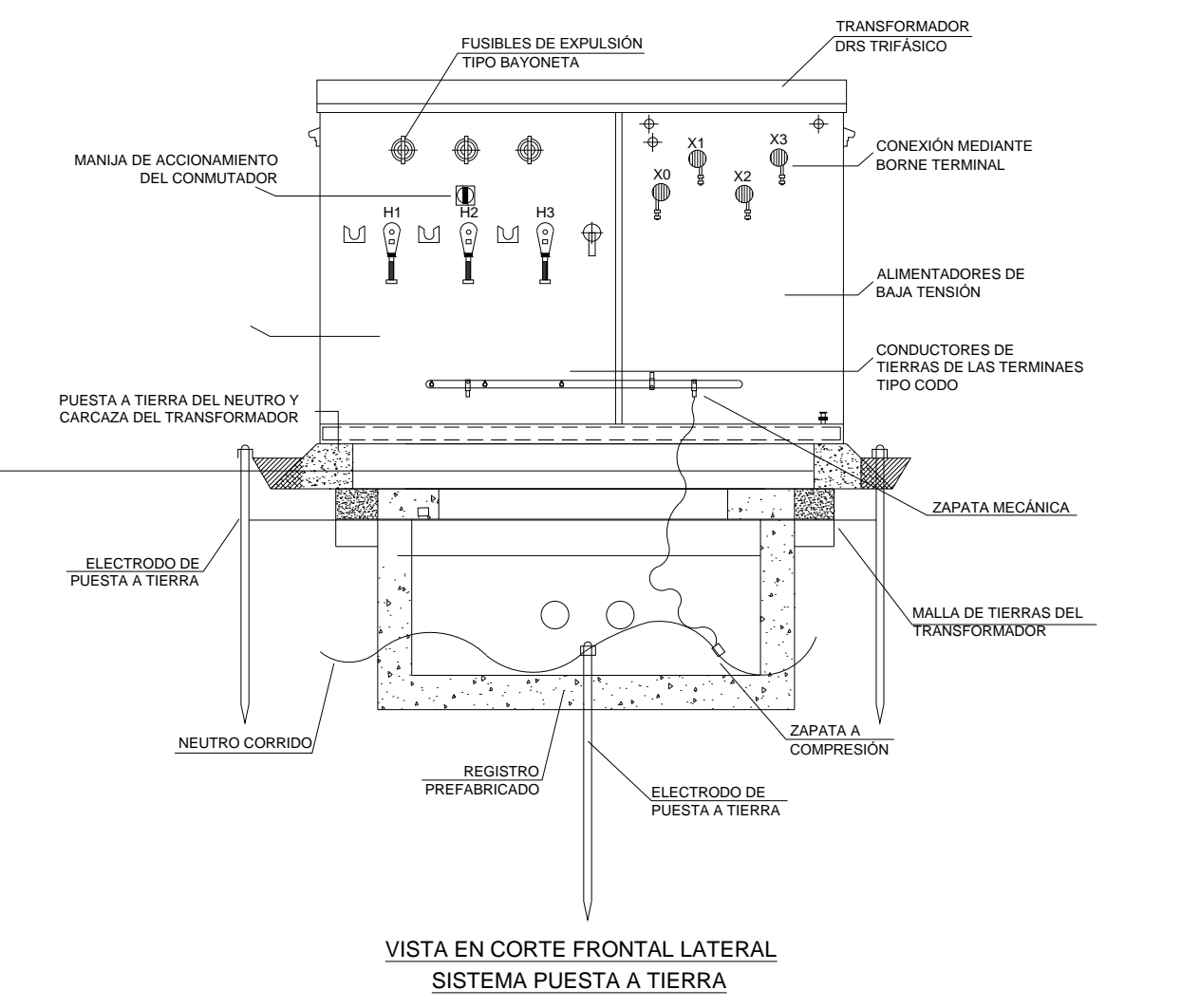


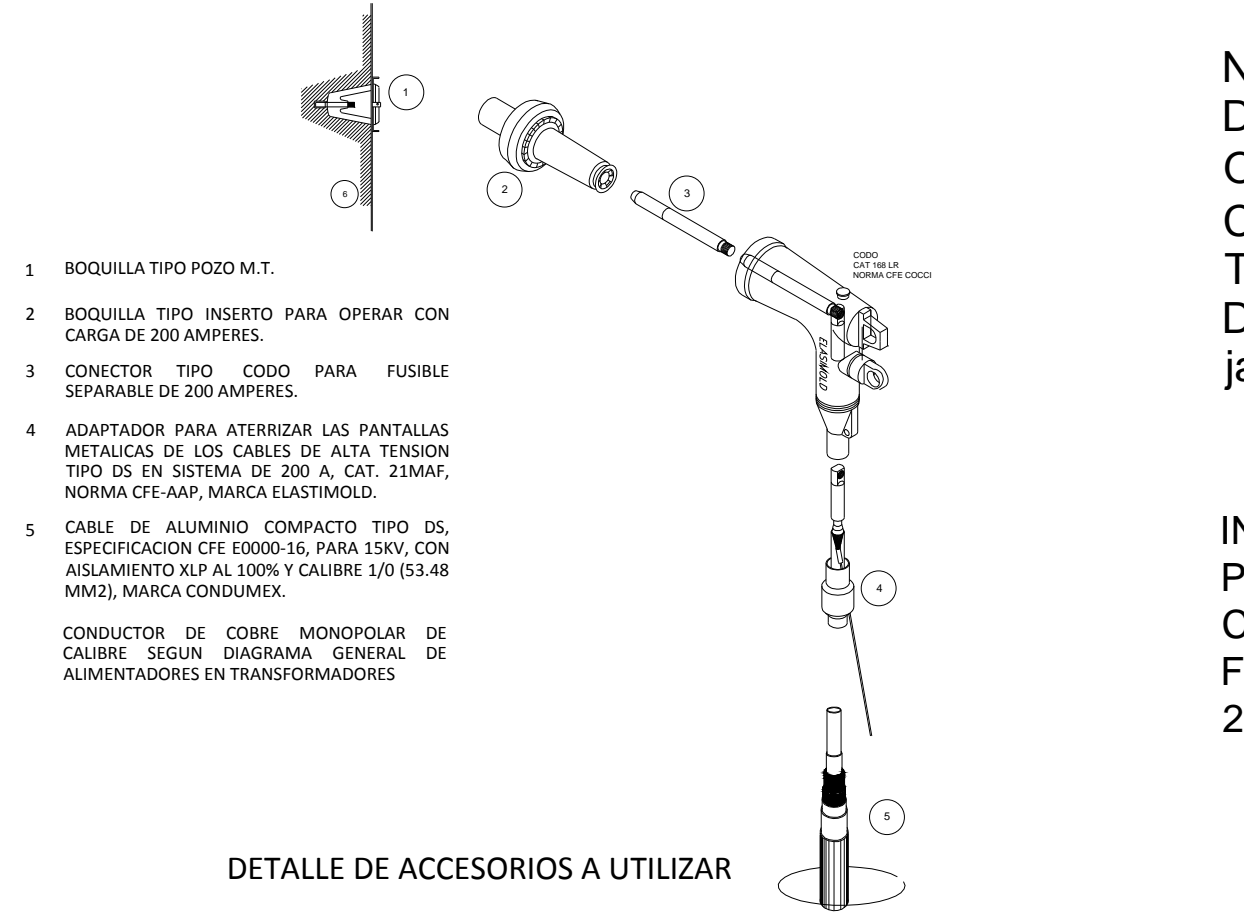
DIAGRAMA UNIFILAR

- LISTA DE MATERIALES**
- CONECTOR TIPO ESTRIBO.
 - AMARRE DE ALUMINIO SUAVE.
 - AISLADOR TIPO PIN POST.
 - CONECTOR TIPO PERICO.
 - CABLE DE COBRE DESNUDO.
 - CRUCETA TIPO PT200.
 - APARTARRAYOS ADOM TS (kV SEGUN REQUIERA).
 - CORTACIRCUITOS FUSIBLE DE (kV SEGUN REQUIERA).
 - CONECTOR TIPO BAYONETA.
 - TERMINAL DE USO EXTERIOR.
 - CABLE DE POTENCIA TIPO XLP CAL. 3/0 O 1/0 (kV SEGUN REQUIERA).
 - TUBO TIPO PAD DE 4" DE DIAM RD 13.5. COLOR NEGRO CON PROTECCION UV.
 - POSTE DE CONCRETO.
 - FILETE DE ACERO INOX. DE 1/2 DE ESPESOR.
 - SOLDADURA TIPO CADWELD.
 - VARILLA COOPERWELD.
 - REGISTRO DE CONCRETO PREFABRICADO.
 - ABRAZADERA TIPO UC.
 - CONECTOR DERIVADOR 90 GRADOS (CAL SEGUN REQUIERA).
 - SELLO TERMOCONTRACTIL O CONTRACTIL EN FRIO.

DETALLE DE TRANSICION AEREA-SUBTERRANEA DE 200A CON C.C.F Y LISTA DE MATERIALES
 SIN ESC.



VISTA EN CORTE FRONTAL LATERAL SISTEMA PUESTA A TIERRA

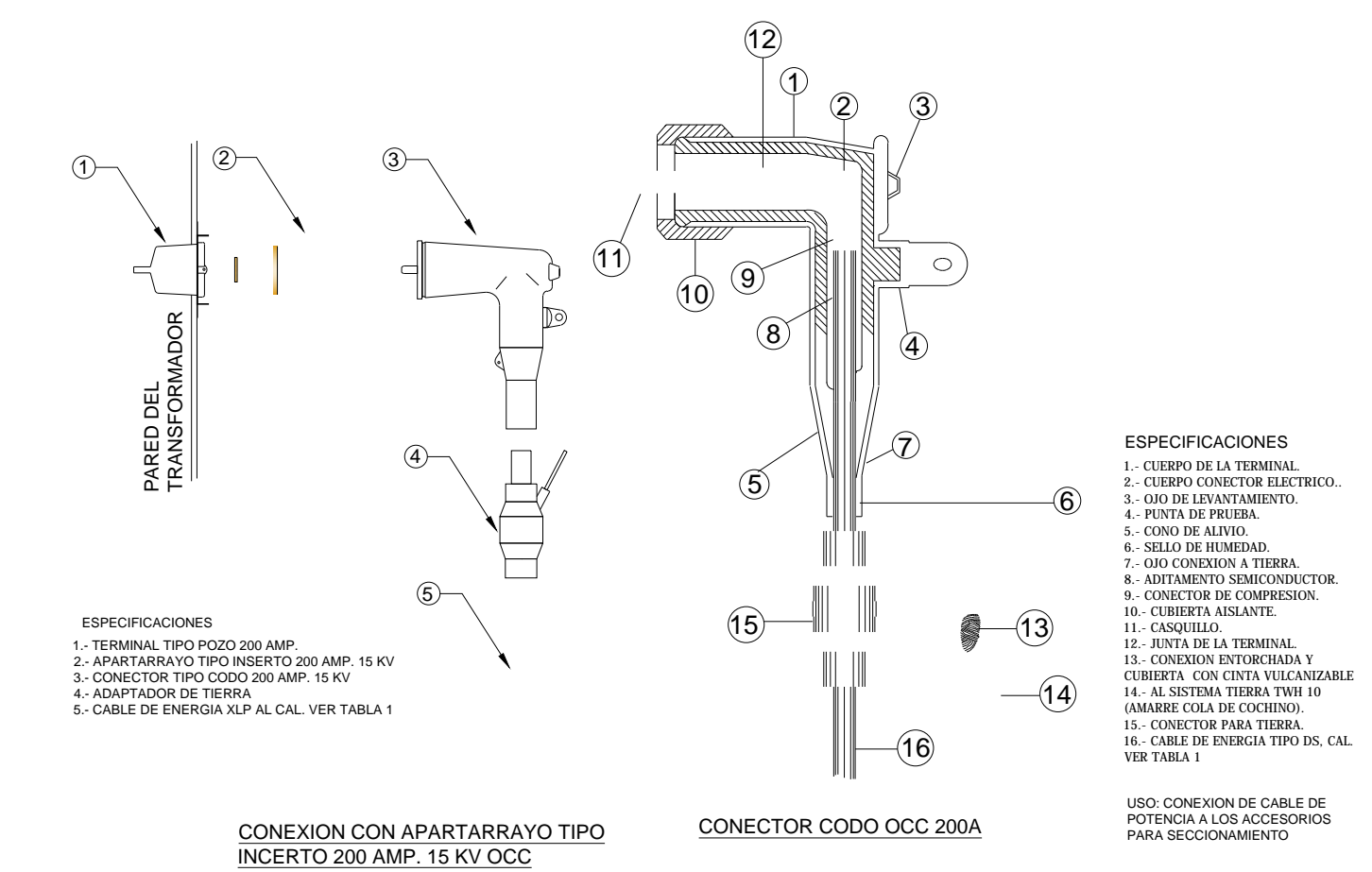


Nombre o razón social: INFONAVIT
Domicilio: Barranca del muerto Núm. 280, Basamento, Oficina 13, Col. Guadalupe Inn, Del. Álvaro Obregón, C.P. 01020, México D.F
Teléfono: 5322 6600 Ext. 333291
Dirección de correo electrónico: jaraju@infonavit.org.mx

INGENIERO RESPONSABLE DE ELABORACION DEL PROYECTO: GUSTAVO ALONSO MELCHOR CASTILLO
CEDULA PROFESIONAL: 5009975
FECHA DE ELABORACION DEL PROYECTO: 27 DE ABRIL DEL 2018

LISTADO GENERAL DE MATERIALES:

- TABLEROS DE DISTRIBUCIÓN MARCA SQUARE D.
- INTERRUPTORES TERMOMAGNÉTICOS MARCA SQUARE D.
- CONDUCTORES NUEVOS CON AISLAMIENTO THHW-LS PARA 90°C EN COBRE PARA 600 VOLTS MARCA CONUMEX.
- TUBERÍA CONDUIT MARCA RYMCO O TÉCNICAMENTE EQUIVALENTE.
- TRANSFORMADOR TIPO PEDESTAL MARCA PROLEC.
- PLANTA DE EMERGENCIA MARCA IGSA.
- TABLERO DE TRANSFERENCIA IGSA.
- UPS MARCA EATON.
- TUBERÍA PAD CORRUGADA MARCA POLIFLEX
- CABLE XLP DE 1/0 MARCA CONUMEX
- VARILLA DE TIERRA COPPERWEL



PLANO APTO PARA CONSTRUCCION