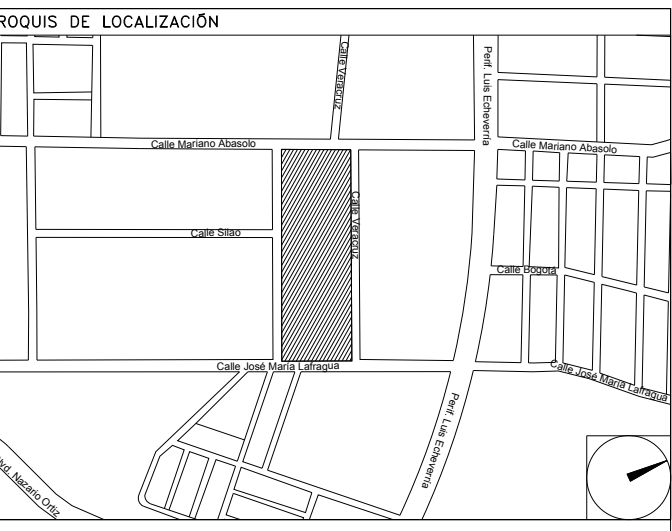


CENTRO DE SERV. INFONAVIT Y DELEGACIÓN CESI / DELEGACIÓN / SALTILLO

C. Jose Ma. La Fragua Esq. Con C. Veracruz, Col. Guanajuato Oriente, Saltillo Coahuila.

PROYECTO EJECUTIVO AIRE ACONDICIONADO



DISTRIBUCIÓN DE TUBERIAS DE AGUA REFRIGERADA EN PLANTA BAJA

NUMERO DEL PLANO:
SA-E-PL-AA-002-00

FECHA: 00-00-00 ACOTACION: ESCALA: 1:125

UBICACION DEL ARCHIVO: MTS

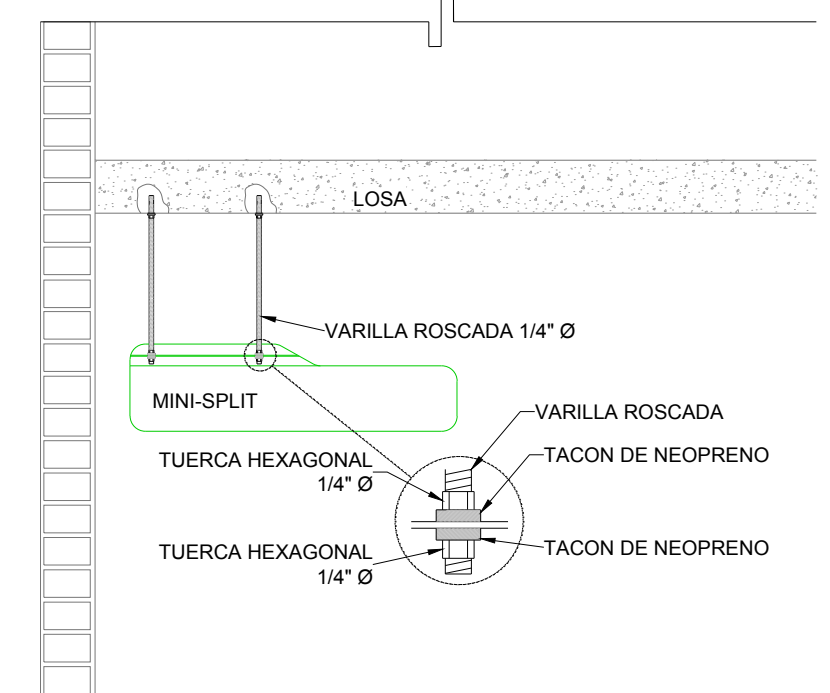


NOTAS TUBERIAS:

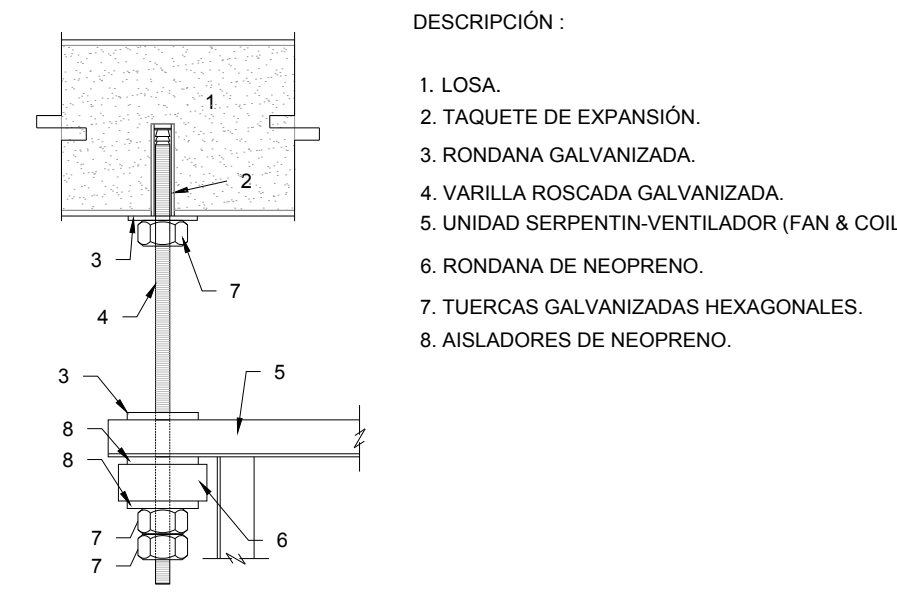
1. LOS DIAMETROS DE TUBERIAS ESTAN DADAS EN PULGADAS.
2. EL GASTO DE AGUA ESTA DADO EN GALONES POR MINUTO (GPM).
3. LAS TUBERIAS DEBERAN SER DE PVC CEDULA 80. LA TUBERIA DE PVC CEDULA 80 SE FABRICA CON MATERIA PRIMA VIRGEN 12454-B DE ACUERDO A ASTM D1784. LAS DIMENSIONES CUMPLEN CON ASTM D1784.
4. TODAS LAS TUBERIAS DE AGUA REFRIGERADA SE DEBERAN DE AISLAR POR EL EXTERIOR CON AISLAMIENTO A BASE DE ELASTOMERO FLEXIBLE, MARCA INSUL-TUBE O EQUIVALENTE CON UNA DENSIDAD DE 0.030, RESISTENTE AL FUEGO (ASTM E 84) DE LOS SIGUIENTES ESPESORES:
 - 5. PARA TUBERIAS DE HASTA 4" Ø 1/2" DE ESPESOR
 - 6. EN TUBERIAS DE MAYORES Ø 1" DE ESPESOR
5. PARA TUBERIAS QUE ESTEN AL EXTERIOR, TODAS LAS TUBERIAS DE AGUA REFRIGERADA QUE CORRIAN POR EL EXTERIOR SE DEBERAN DE PROTEGER CON UN RECUBRIMIENTO DE LAMINA DE ALUMINIO, TIPO INSULCOVER DE 0.718 mm. DE ESPESOR TRASLAPADA UN CENTIMETRO LONGITUDINALMENTE, Y SUJETA CON REMACHES POP DE 1/2" A CADA 30 cm.
6. EN TUBERIAS DE PVC LAS CONEXIONES SERAN ROSCADAS
7. EL CONTRATISTA DEBERA BALANCEAR EL FLUJO DE AGUA EN LAS DIFERENTES TUBERIAS, Y SERPENTINAS, CON LO CUAL DEBERA GARANTIZAR AL FINAL DE LA OBRA LOS GASTOS INDICADOS EN LOS PLANOS CON UNA TOLERANCIA DE +/- 5% PARA LO CUAL DEBERA ENTREGAR UN REPORTE CON LAS TAREAS DESCRITAS.
8. EL CONTRATISTA DEBERA PROBAR LAS TUBERIAS CON LA PRESION MAXIMA DE TRABAJO DE 8.80 kg/cm² O 125 PSI. CON UNA DURACION MINIMA DE 4 HORAS.
9. DESPUES DE LA PRUEBA LAS TUBERIAS DEBERAN DE DEJARSE CARGADAS SOPORTANDO LA PRESION, HASTA LA INSTALACION DE LOS EQUIPOS
10. SE DEBERAN INSTALAR VALVULAS SECCIONADORAS, TIPO COMPUERTA EN LOS SITIOS INDICADOS.
11. LOS DRENAJES LOS CANALIZARAN A LA BAJADA DE AGUAS PLUVIALES MAS CERCAANA QUE SE TENGA, ESTO POR MEDIO DE TUBERIAS DE PVC GRADO SANITARIO DEBIDAMENTE ANCLADAS Y PROTEGIDAS, ESTO LO REALIZARA EL CONTRATISTA DE AGUA ACONDICIONADO
12. QUEDA PROHIBIDO DESCARGAR DIRECTAMENTE EL DRENAJE DE LOS EQUIPOS ESTE DEBERA DE SEGUIR LA NOTA ANTERIOR
13. EL INSTALADOR HIDROSANITARIO DEBERA PREPARADO LAS CONEXIONES DE LINEA DE LLENADO RAPIDO Y DE REPOSICION DE AGUA AL SISTEMA DE AGUA REFRIGERADA
14. EL CONTRATISTA DEL SISTEMA DE AGUA ACONDICIONADO, VENTILACION, EXTRACCION Y CALEFACCION (HVAC), DEBERA DE APEGARSE A LAS REQUERIMIENTOS DE INSTALACION DADOS POR EL MESS, ANSRAE, ETC. PARA EFECTUAR SU LABOR
15. SE DEBERAN ENTREGAR CERTIFICADOS DE CALIDAD Y MANUALES DE INGENIERIA DEBIDAMENTE CERTIFICADOS DE ACUERDO A LAS NORMATIVIDADES EXISTENTES DE CADA EQUIPO A INSTALAR
16. EL CONTRATISTA DEL SISTEMA DE AGUA ACONDICIONADO ENTREGARA PLANOS DE LA INSTALACION DEL SISTEMA DE AGUA ACONDICIONADO, COMO GUERDO FINALMENTE, ASI COMO CARTAS RESPONSIVAS DECLARANDO EL BUEN FUNCIONAMIENTO DEL MISMO, Y BUEN MANEJO DEL EQUIPO
17. LAS TRAYECTORIAS DE LAS TUBERIAS SON IDEALES PROTEGIDAS, EL AGUA ACONDICIONADO ESTARA OBLIGADO A REALIZAR LOS AJUSTES NECESARIOS EN OBRA, ESTO DEBIDO A QUE DEBEN DE AJUSTAR ESTOS ELEMENTOS A LA ESTRUCTURA O EVITAR INTERFERENCIAS CON OTRAS INSTALACIONES, ESTOS CAMBIOS DEBERAN DE ESTAR REFLEJADOS EN LOS PLANOS FINALES QUE EL CONTRATISTA PRESENTARA AL TIEMPO DE LA OBRA, ENTREGANDO UN JUEGO DE DICHOS PLANOS EN FORMATO DIGITAL EN ARCHIVOS DE AUTOCAD/DWG, PARA TENER REFERENCIA DEL PROYECTO
18. EL CONTRATISTA DEBERA DE COORDINARSE CON EL SUPERVISOR DE OBRA PARA REALIZAR LOS PASOS NECESARIOS DE DUCTOS Y TUBERIAS, POR LOSAS Y PAREDES, PARA LA CORRECTA EJECUCION DE LA OBRA

NOTAS ESPECIFICAS:

1. EL INSTALADOR HIDROSANITARIO, DEJARA CONEXION DE AGUA DE REPOSICION DE 1/2" Ø Y LLENADO RAPIDO DE 1" DE Ø A PE DE TANQUE SEPARADOR DE AGUA
2. EL CONTRATISTA ELECTRICO DEBERA DEJAR PUNTAS A UNA DISTANCIA NO MAYOR DE UN METRO PARA CONECTAR LOS EQUIPOS DE HVAC
3. LA CANALIZACION DE CONTROL POR CONTRATISTA DE INSTALACIONES ESPECIALES.
4. CABLEADO DE CONTROL POR CONTRATISTA DE CONTROL, CONECTANDO TODO EL SISTEMA BMS Y PROGRAMACION, BASADA EN BACNET
5. LAS BOMBAS DE AGUA REFRIGERADA DE FABRICA VENDRAN CON TABLERO DE CONTROL Y VARIADORES DE FRECUENCIA MONTADOS DESDE FABRICA, EN TABLERO TIPO NEMA 3, PROBADO Y AJUSTADOS.
6. EL CONTRATISTA DE AGUA ACONDICIONADO COORDINARA CON ESTRUCTURA Y LA SUPERVISION DE OBRA PARA DEFINIR LA UBICACION, TIPO DE BASES REQUERIDAS Y PASOS PARA DUCTOS, TUBERIAS Y DEMAS ELEMENTOS PARA SU CORRECTA INSTALACION

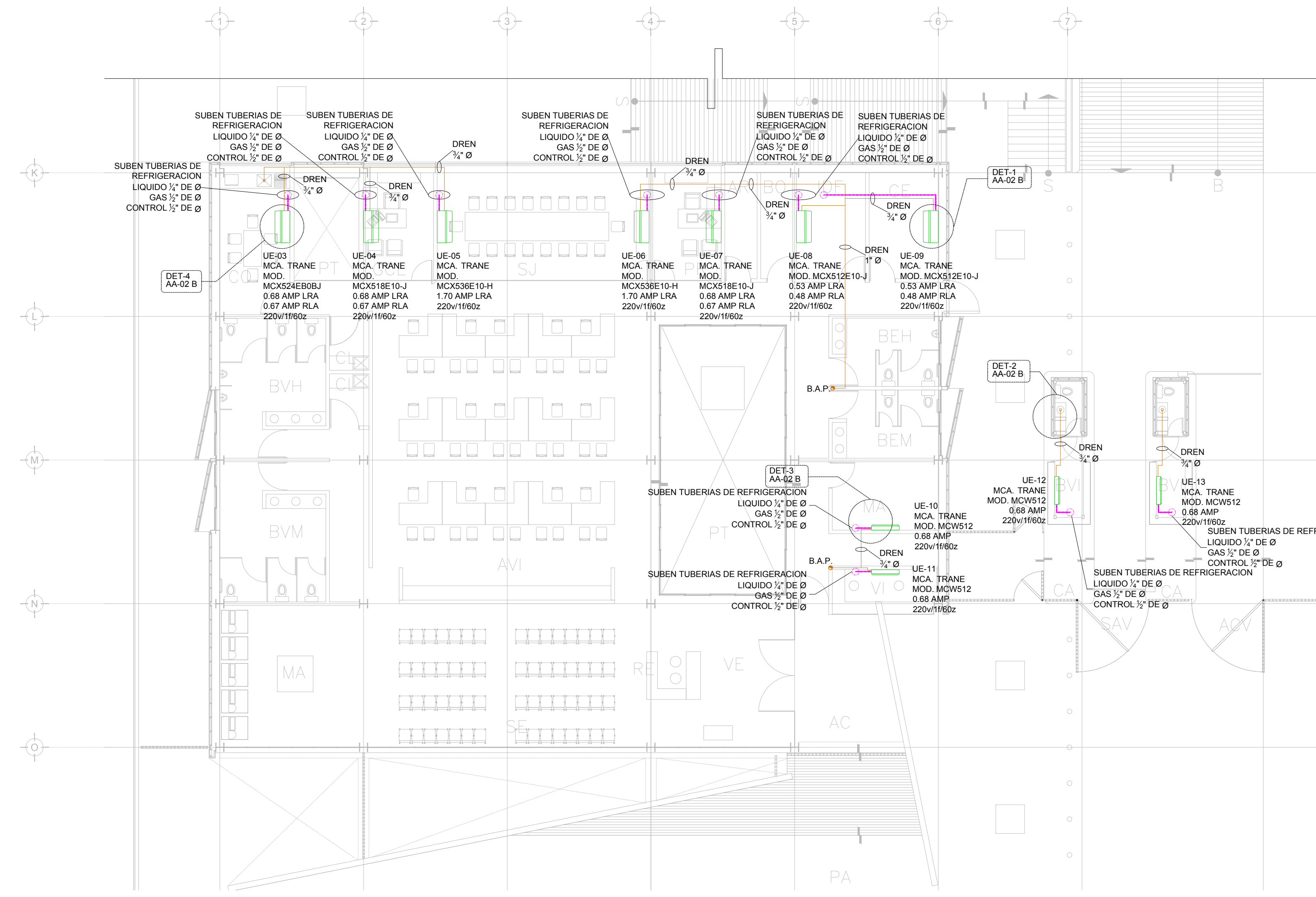


DETALLE TIPICO DE SOPORTERIA PARA UNIDAD DE EQUIPO MINI SPLIT
ESC: 5/8"

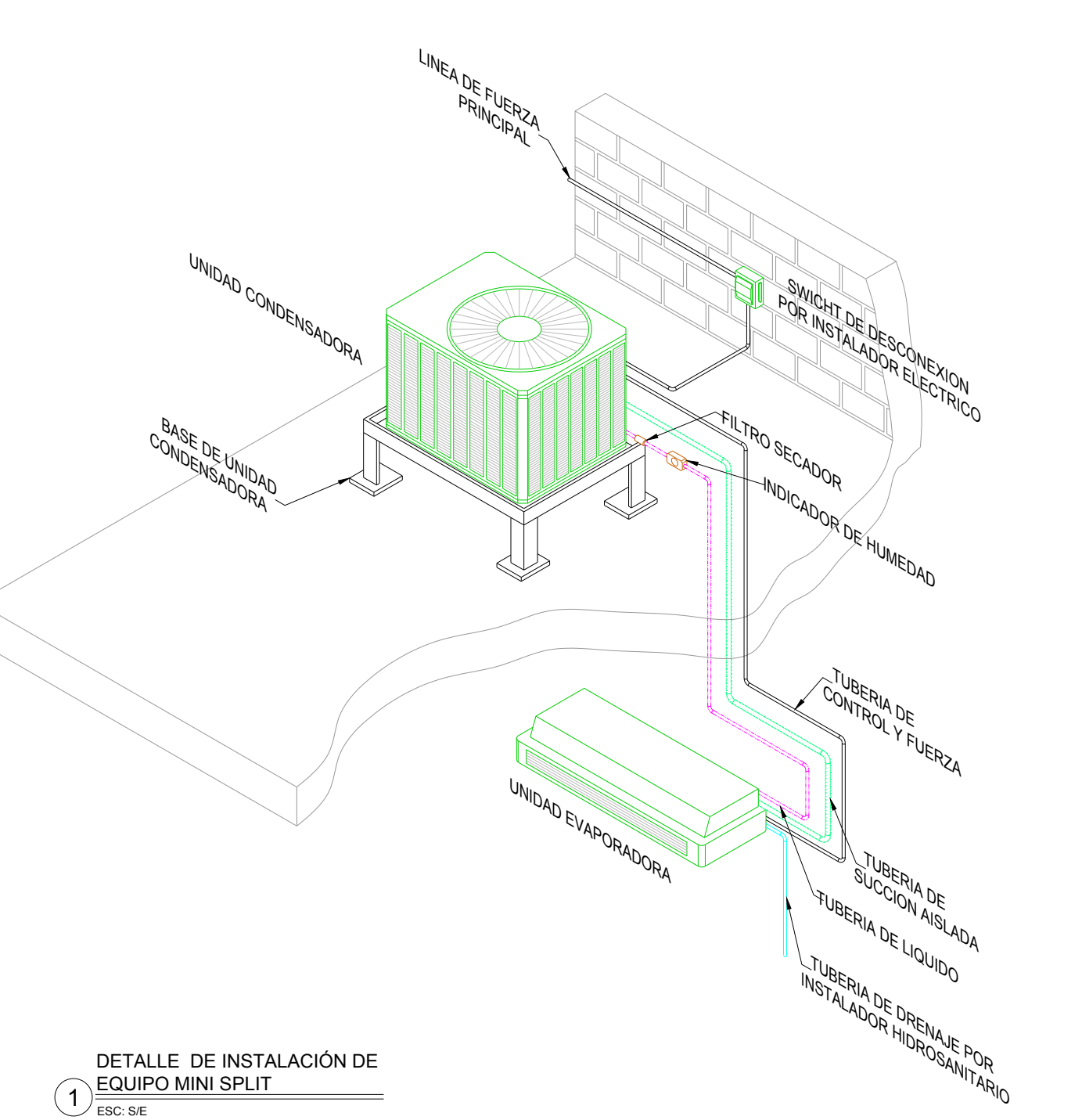


DETALLE DE SOPORTE PARA UNIDAD INTERIOR DE EQUIPO MINI SPLIT
ESC: 5/8"

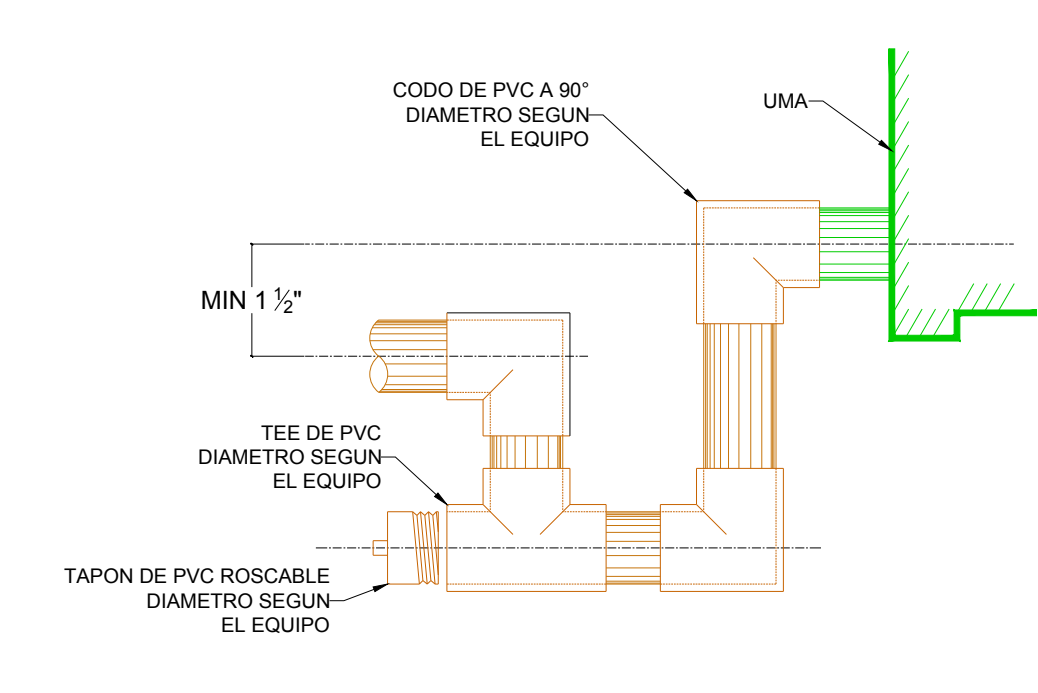
- DESCRIPCION :
1. LOSA.
 2. TAGUETA DE EXPANSION.
 3. RONDANA GALVANIZADA.
 4. VARILLA ROSCADA GALVANIZADA.
 5. UNIDAD SERPENTIN-VENTILADOR (FAN & COIL)
 6. RONDANA DE NEOPRENO.
 7. TUERCAS GALVANIZADAS HEXAGONALES.
 8. AISLADORES DE NEOPRENO.



DISTRIBUCION DE TUBERIAS DE AGUA REFRIGERADA PLANTA BAJA N.P.T. #0.00 (HOJA B)
ESC: 1/125



DETALLE DE INSTALACION DE EQUIPO MINI SPLIT
ESC: 5/8"



DETALLE TIPICO DE UN DREN DE CONDENSADOS
ESC: 5/8"

SIMBOLOGIA

	F&C-XX	UNIDAD FAN COIL CON GABINETE
	UE-XX	UNIDAD EVAPORADORA SISTEMA TIPO MINI SPLIT (CONVERTIBLE)
	Tc	TERMOSTATO EN MURO, TIPO DIGITAL PROGRAMABLE, POR C.A.A. CANALIZACION POR C.E. CABLEADO POR C.C.
	Pd	SENSOR DE PRESION DIFERENCIAL POR C.A.A. CANALIZACION POR C.E. CABLEADO POR C.C.
		TUBERIA DE RETORNO DE PVC
		TUBERIA DE INYECCION DE PVC
	XX XX"	GALONAJE EN GPM DIAMETRO DE TUBERIA EN PULGADAS
		CODO 90°
		CODO 90° HACIA ABAJO
		CODO 90° HACIA SUBE
		TEE 90°
		TUERCA UNION
		REDUCCION CONCENTRICA
		VALVULA COMPUERTA
		VALVULA DE BALANCEO (CIRCUIT SETTER)
		VALVULA DE 2 VIAS
	C.A.	CONTRATISTA AIRE ACONDICIONADO
	C.E.	CONTRATISTA ELECTRICO
	C.C.	CONTRATISTA DE CONTROL
	C.H.	CONTRATISTA HIDRAULICO

AIRE ACONDICIONADO DISTRIBUCION DE TUBERIAS
1:125 0.00 1.00 2.00 3.00 7.00 10.00

USO ESPECIFICO DEL PREDIO:
TIPO DE TRAMITE:

DATOS DEL PROPIETARIO		DATOS GENERALES																																					
NOMBRE: No.: CALLE: COLONIA: DELEGACION: No.: FIRMA:		DATOS DEL PREDIO CLAVE CATASTRAL: CONDOMINIO: AREA: M2. MEDIDA DEL FRENTE: LOTE: FONDO: m DIRECCION: No OFICIAL: ENTRE LA CALLE: Y LA CALLE: COLONIA: DICTAMEN DE USO DE SUELO No. DE FOLIO: FECHA:																																					
DATOS DEL D.R.O NOMBRE: XX CEDULA PROFESIONAL: XX DIRECCION: XX DELEGACION: XX TELEFONO: XX FIRMA:		NORMATIVIDAD <table border="1"> <thead> <tr> <th>CONCEPTO</th> <th>NORMA</th> <th>PROYECTO</th> <th>DEF.</th> </tr> </thead> <tbody> <tr> <td>ALTURA MAXIMA PERMITIDA</td> <td></td> <td></td> <td></td> </tr> <tr> <td>COEFICIENTE DE OCUPACION DEL SUELO</td> <td></td> <td></td> <td></td> </tr> <tr> <td>COEFICIENTE DE UTILIZACION DEL SUELO</td> <td></td> <td></td> <td></td> </tr> <tr> <td>COEFICIENTE DE ABSORCION DEL SUELO</td> <td></td> <td></td> <td></td> </tr> <tr> <td>PORCENTAJE DEL AREA LIBRE</td> <td></td> <td></td> <td></td> </tr> <tr> <td>RESTRICCION AL FRENTE</td> <td></td> <td></td> <td></td> </tr> <tr> <td>CAJONES DE ESTACIONAMIENTO</td> <td></td> <td></td> <td></td> </tr> <tr> <td>RESTRICCIONES DIG. USO DE SUELO</td> <td></td> <td></td> <td></td> </tr> </tbody> </table>		CONCEPTO	NORMA	PROYECTO	DEF.	ALTURA MAXIMA PERMITIDA				COEFICIENTE DE OCUPACION DEL SUELO				COEFICIENTE DE UTILIZACION DEL SUELO				COEFICIENTE DE ABSORCION DEL SUELO				PORCENTAJE DEL AREA LIBRE				RESTRICCION AL FRENTE				CAJONES DE ESTACIONAMIENTO				RESTRICCIONES DIG. USO DE SUELO			
CONCEPTO	NORMA	PROYECTO	DEF.																																				
ALTURA MAXIMA PERMITIDA																																							
COEFICIENTE DE OCUPACION DEL SUELO																																							
COEFICIENTE DE UTILIZACION DEL SUELO																																							
COEFICIENTE DE ABSORCION DEL SUELO																																							
PORCENTAJE DEL AREA LIBRE																																							
RESTRICCION AL FRENTE																																							
CAJONES DE ESTACIONAMIENTO																																							
RESTRICCIONES DIG. USO DE SUELO																																							
CORRESPBLE. INGENIERIAS NOMBRE: XX CEDULA PROFESIONAL: XX DIRECCION: XX DELEGACION: XX TELEFONO: XX FIRMA:		DATOS DEL D.R.O NOMBRE: .. CEDULA PROFESIONAL: .. DIRECCION: COL. DELEGACION: TELEFONO: FIRMA:																																					

RIVERO BORRELL - GUTIERREZ ARQUITECTOS ingenor

DATOS DE LA CONSTRUCCION

CONCEPTO	A. CONSTRUIDA	OBRA NUEVA	REGULARIZACION	LICENCIA ANTERIOR	
				NO. LIC.	FECHA METROS
SOTANO					
PLANTA BAJA					
1er NIVEL					
MEZZANINE					
2do. NIVEL					
3er NIVEL					
VOLADOS					
ESTACIONAMIENTO					
OTROS					
TOTAL DE M ²					
BARDEO M ²					
ALINEAMIENTO M ²					
DEMOLICION					

ESCALA: 1:125

COTAS: METROS

CLAVE: AA-02 B

SELO

Este plano sustituye a los anteriores

REVISION - 00 6 marzo 2018

PLANO APTO PARA CONSTRUCCION