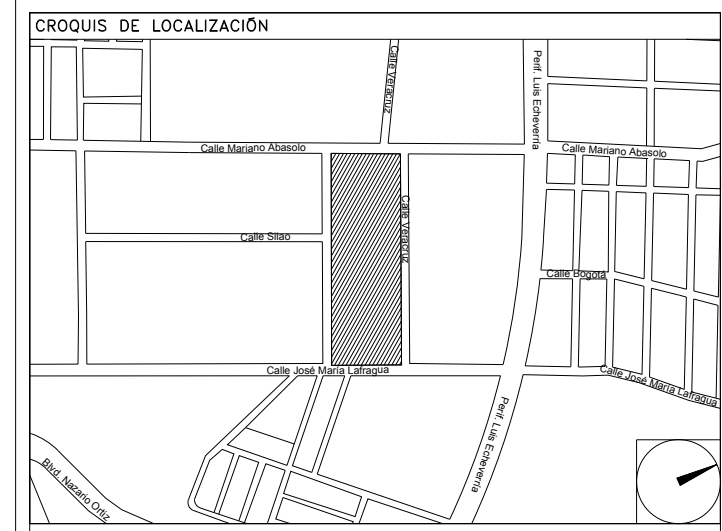


**PROYECTO EJECUTIVO
AIRE ACONDICIONADO**



DETALLE DE BASES DE TUBERIAS

NUMERO DEL PLANO: SA-E-PL-AA-012-00		
FECHA: 00-00-00	ACOTACION: MTS	ESCALA: S/E
UBICACION DEL ARCHIVO:		



**USO ESPECIFICO
DEL PREDIO:**

TIPO DE TRAMITE:

DATOS DEL PROPIETARIO

NOMBRE: _____ No.: _____
 CALLE: _____
 COLONIA: _____
 DELEGACION: _____ TELEFONO: _____
 FIRMA: _____
DATOS DEL D.R.O
 NOMBRE: XX
 CEDULA PROFESIONAL: XX
 DIRECCION: XX
 DELEGACION: XX
 TELEFONO: XX
 FIRMA: _____

CORRESPBLE. INGENIERIAS

NOMBRE: XX
 CEDULA PROFESIONAL: XX
 DIRECCION: XX
 DELEGACION: XX
 TELEFONO: XX
 FIRMA: _____

DATOS DEL D.R.O

NOMBRE: ..
 CEDULA PROFESIONAL: ..
 DIRECCION: .. COL.
 DELEGACION: ..
 TELEFONO: ..
 FIRMA: _____

DATOS GENERALES

DATOS DEL PREDIO		USO
CLAVE CATASTRAL:	AREA: M2.	HABITACIONAL <input type="checkbox"/>
CONDOMINIO:	LOTES: m	UNIFAMILIAR <input type="checkbox"/>
MEDIDA DEL FRENTE:	FONDO: m	PLURIFAMILIAR (CONDOMINIO) <input type="checkbox"/>
DIRECCION:	No OFICIAL:	COMERCIAL <input type="checkbox"/>
CALLE:		SERVICIOS <input type="checkbox"/>
ENTRE LA CALLE Y LA CALLE:		INDUSTRIAL <input type="checkbox"/>
Y LA CALLE:		
COLONIA:		
DELEGACION:		
TELEFONO:		
DICTAMEN DE USO DE SUELO	FECHA:	
No. DE FOLIO:		

NORMATIVIDAD

CONCEPTO	NORMA	PROYECTO	DEF.
ALTIMETRIA			
ALTIMETRIA PERMITIDA			
COEFICIENTE DE OCUPACION DEL SUELO			
COEFICIENTE DE UTILIZACION DEL SUELO			
COEFICIENTE DE ABSORCIÓN DEL SUELO			
PORCENTAJE DEL AREA LIBRE			
RESTRICCION AL FRENTE			
CAJONES DE ESTACIONAMIENTO			
RESTRICCIONES DIC. USO DE SUELO			

**RIVERO BORRELL - GUTIERREZ
ARQUITECTOS ingenior**

DATOS DE LA CONSTRUCCION

CONCEPTO	A. CONSTRUIDA		OPERA NUEVA		REGULACION		LICENCIA ANTERIOR	
	No. LIC.	FECHA	No. LIC.	FECHA	No. LIC.	FECHA	No. LIC.	FECHA
SOTANO								
PLANTA BAJA								
1er NIVEL								
MEZZANINE								
2do. NIVEL								
3er NIVEL								
VOLADOS								
ESTACIONAMIENTO								
OTROS								
TOTAL DE M ²								
BARDEO M ²								
ALINEAMIENTO ML								
DEMOLICION								

ESCALA:

S/E

COTAS:

METROS

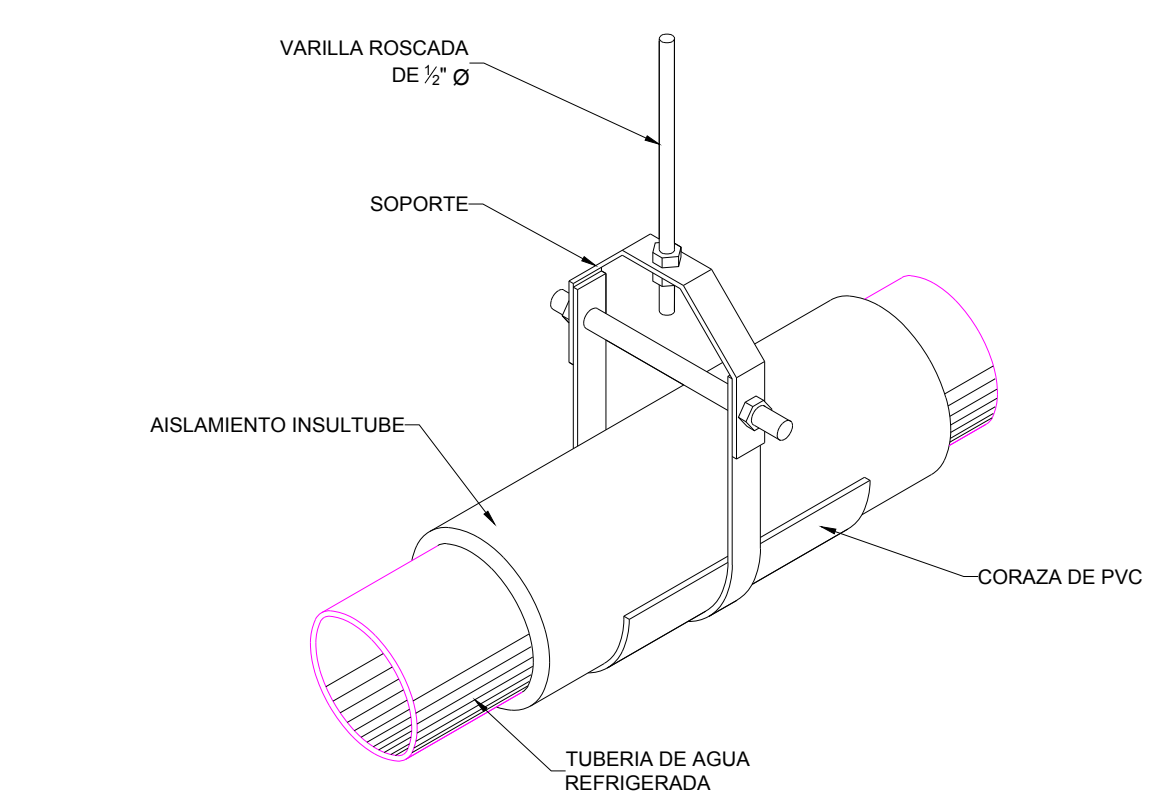
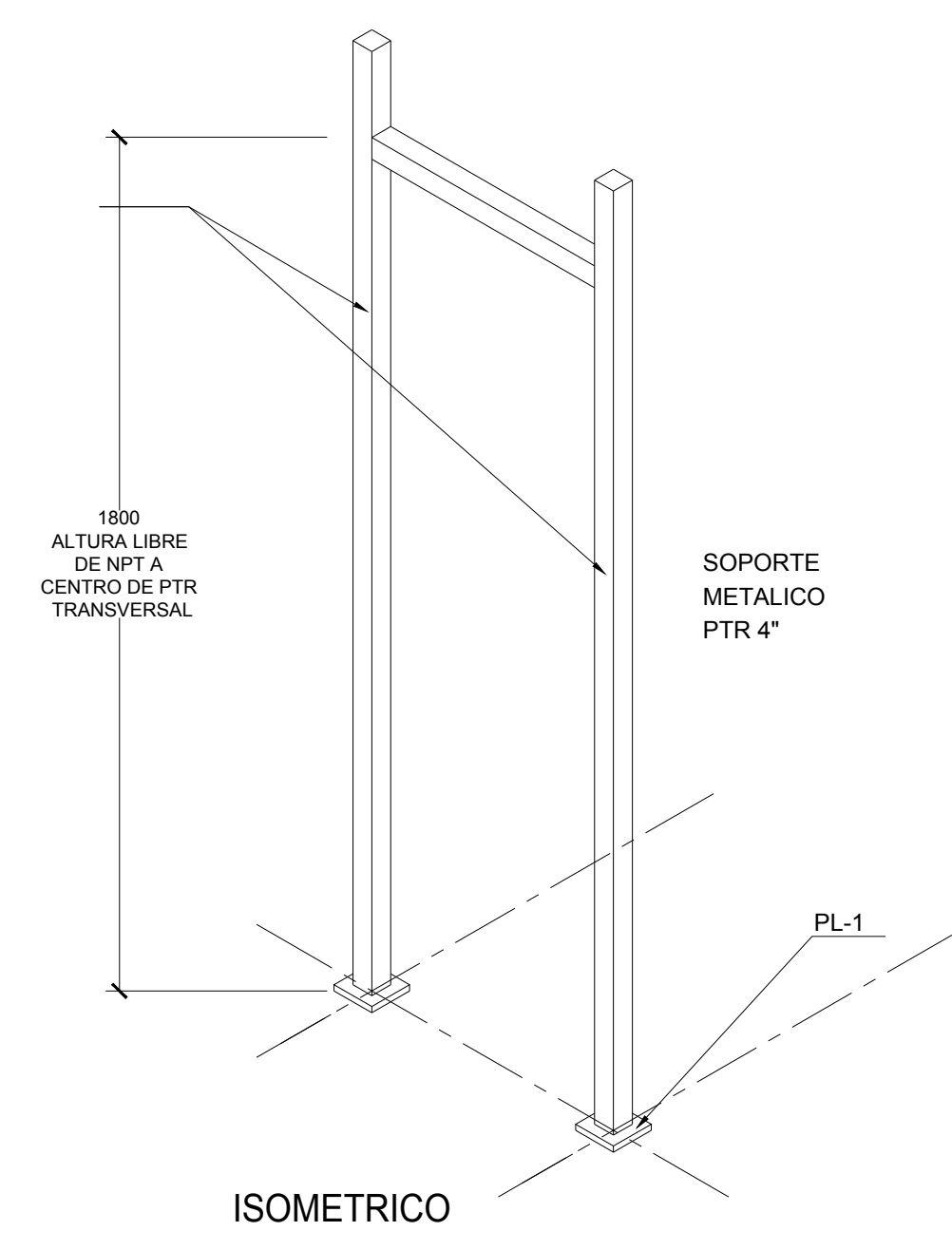
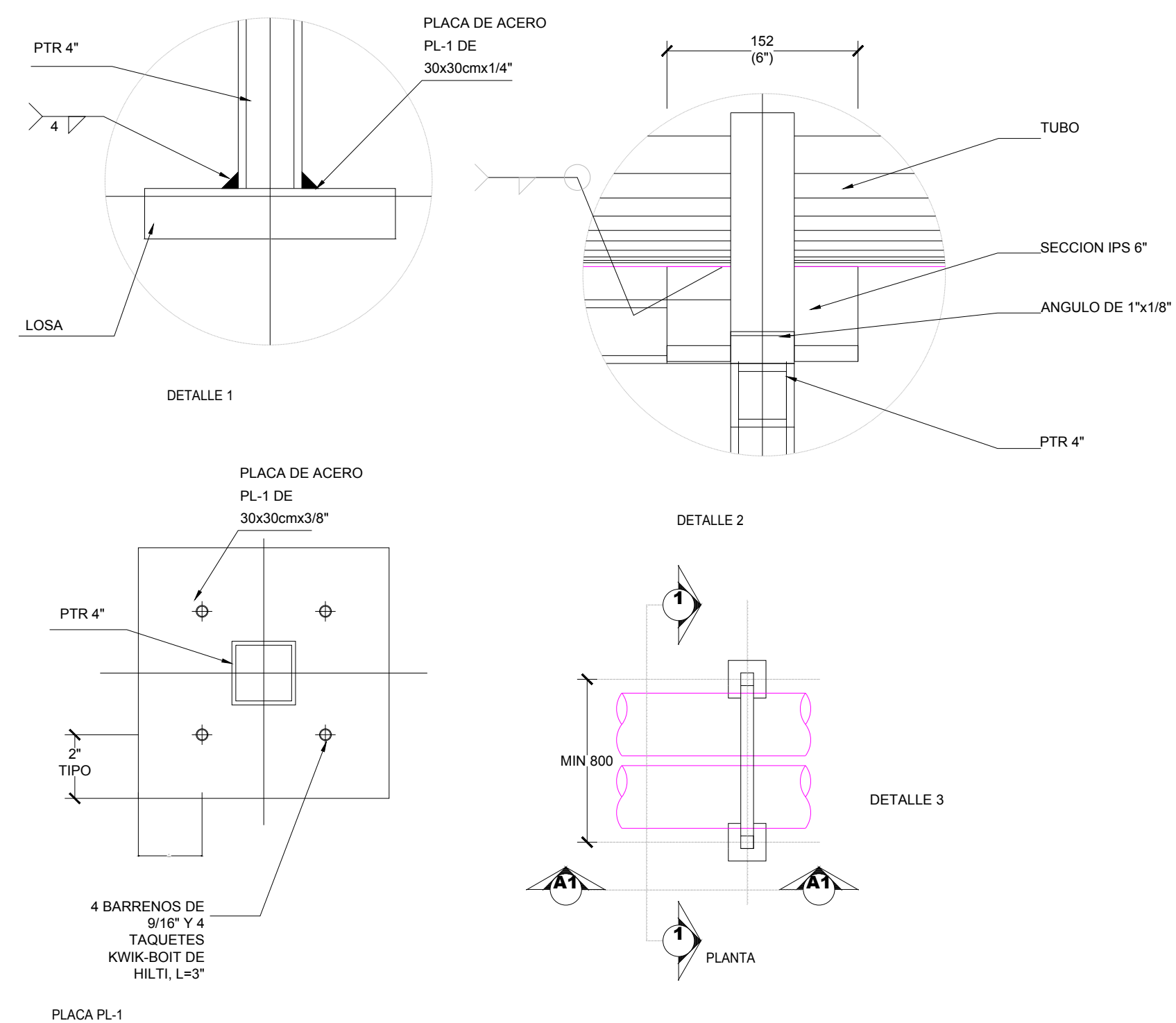
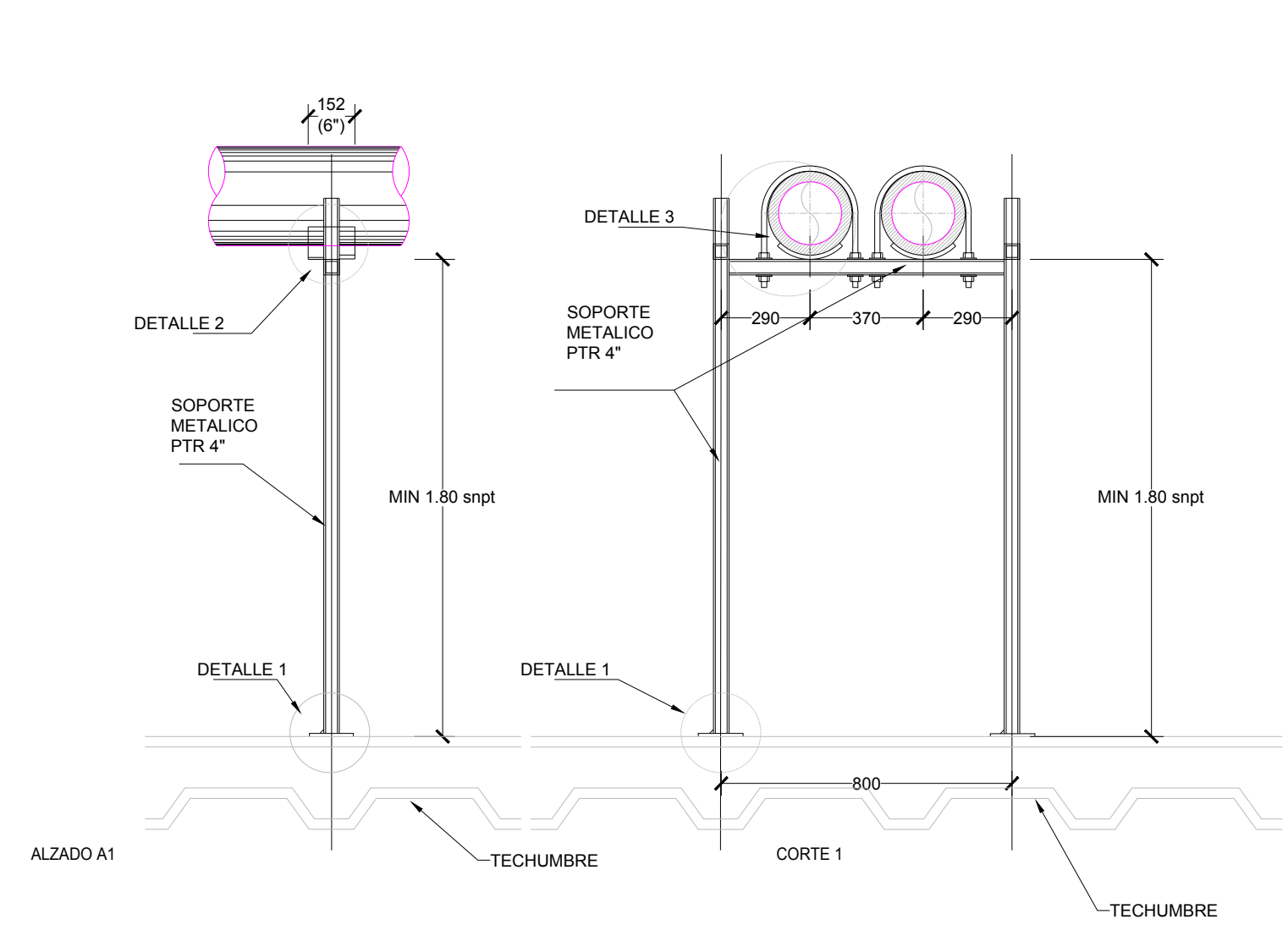
CLAVE:

AA-12

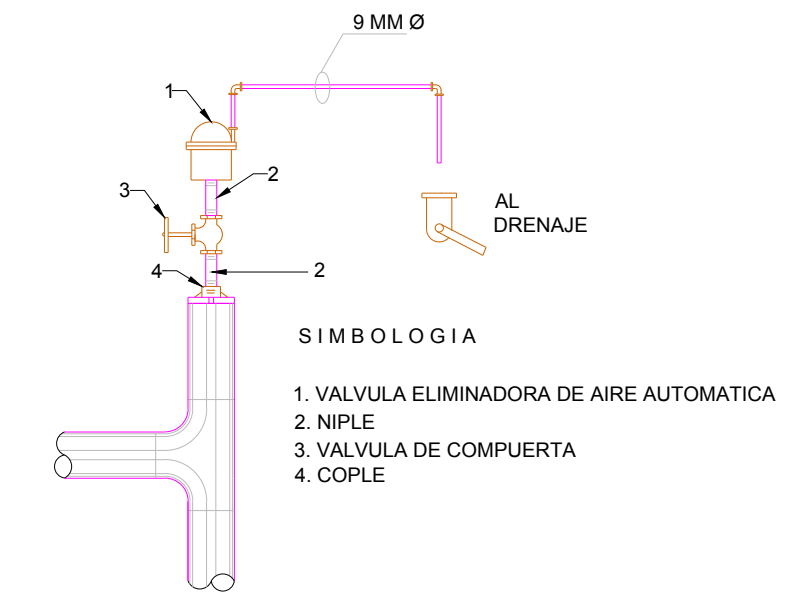
Este plano sustituye a los anteriores
REVISIÓN - 00 6 marzo 2018

SELLO

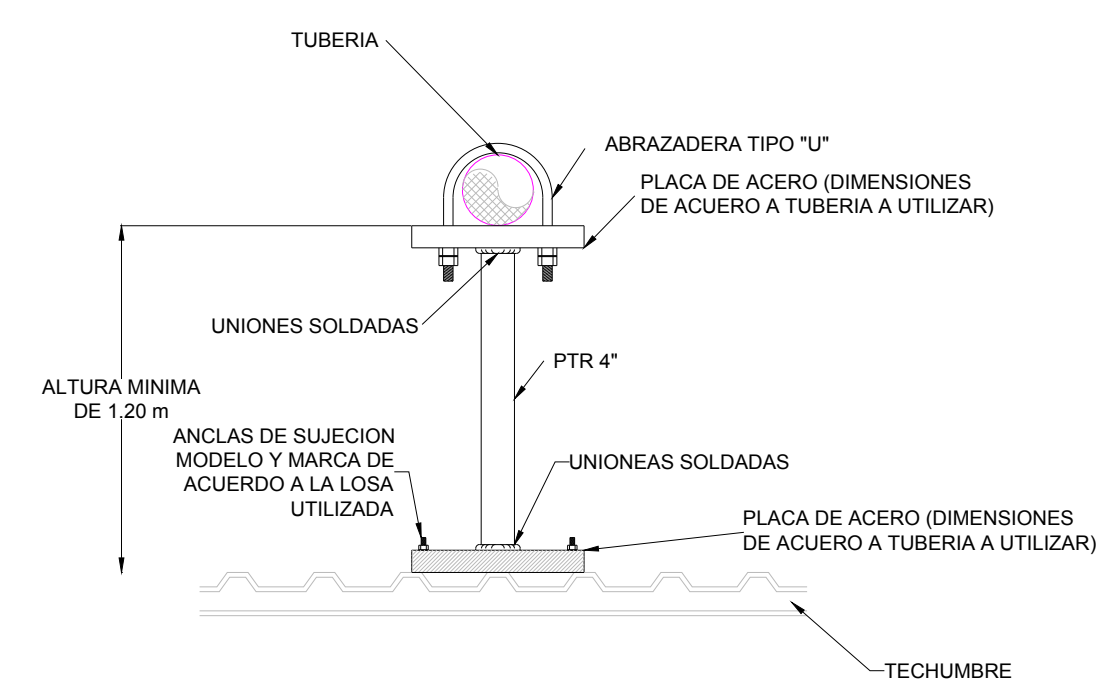
SELLO



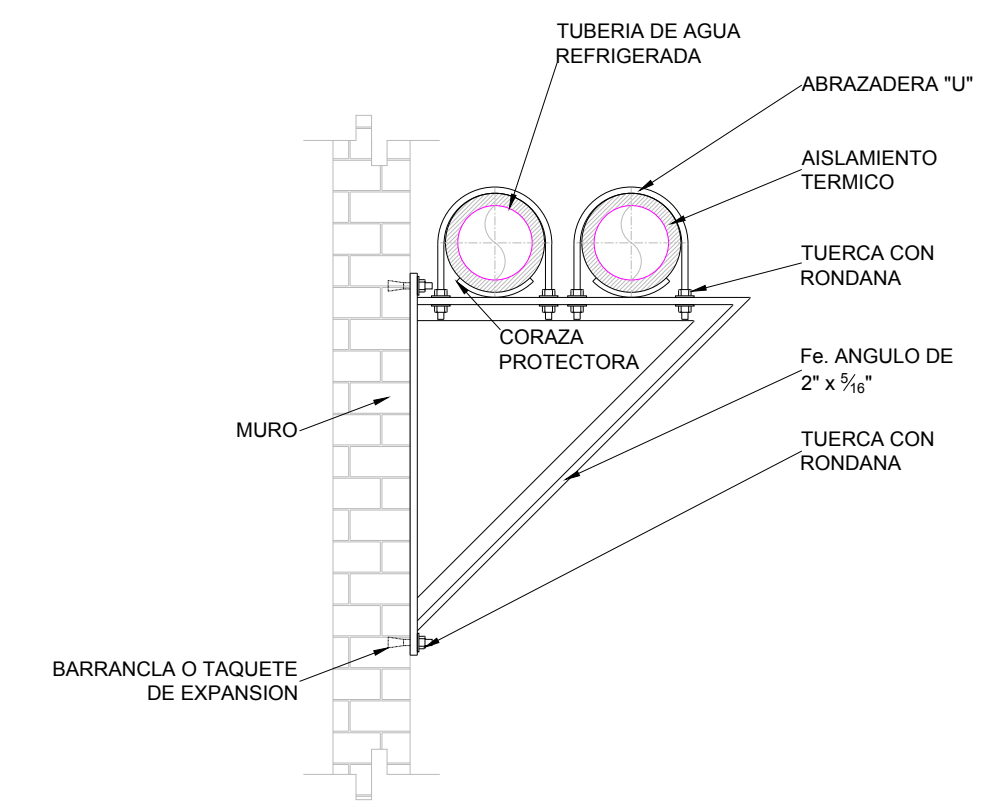
DETALLE DE SOPORTE DE TUBERIA DE AGUA REFRIGERADA



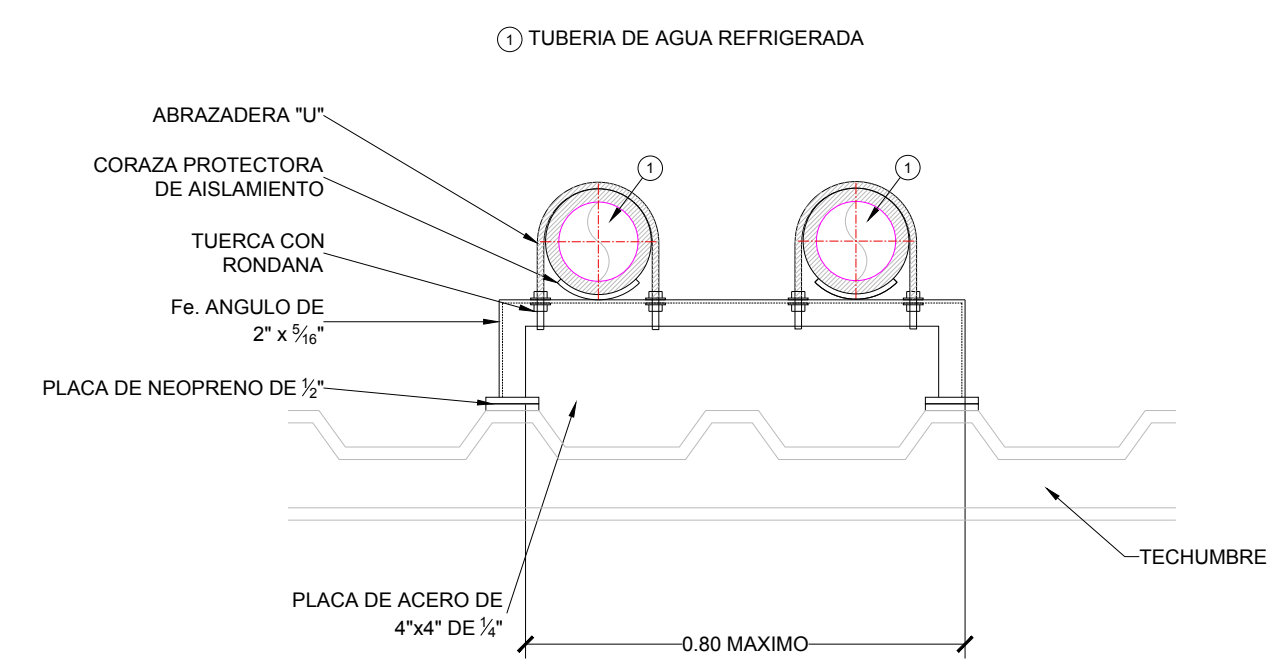
DETALLE TIPO PARA VALVULA ELIMINADORA DE AIRE



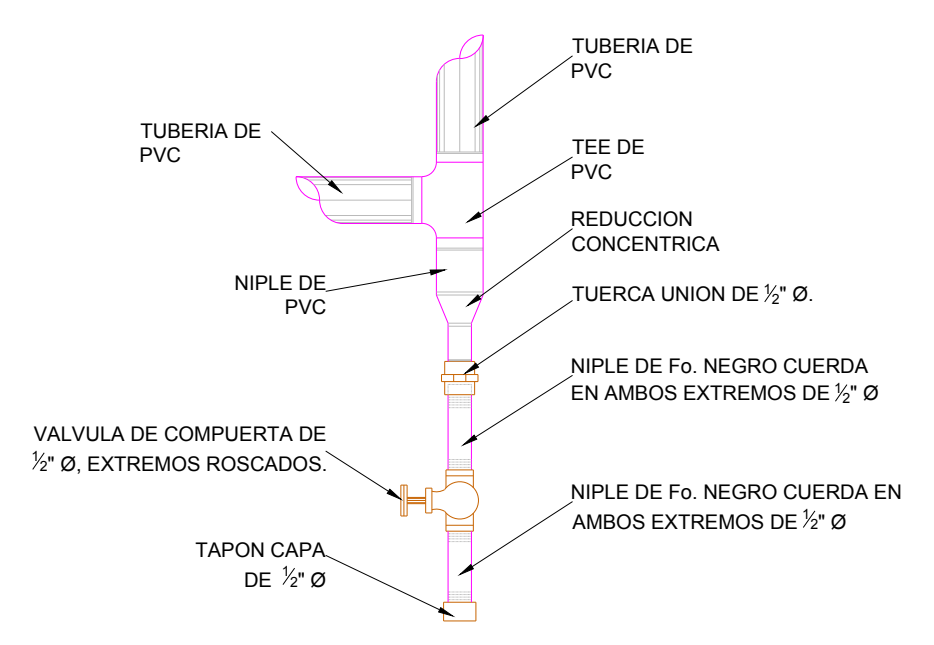
DETALLE DE SOPORTE INDIVIDUAL DE TUBERIAS ANCLADAS AL PISO. (TUBERIAS ALTAS)



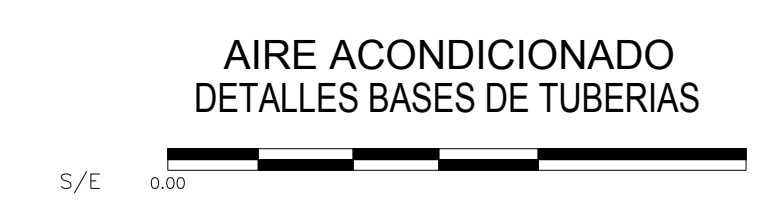
DETALLE DE CAMA DE TUBERIAS ADOSADAS A MURO



DETALLE DE SOPORTE DE TUBERIAS ANCLADO AL PISO. (TUBERIAS BAJAS)



DETALLE DE DRENAJE DE VERTICALES DE TUBERIAS



PLANO APTO PARA CONSTRUCCION