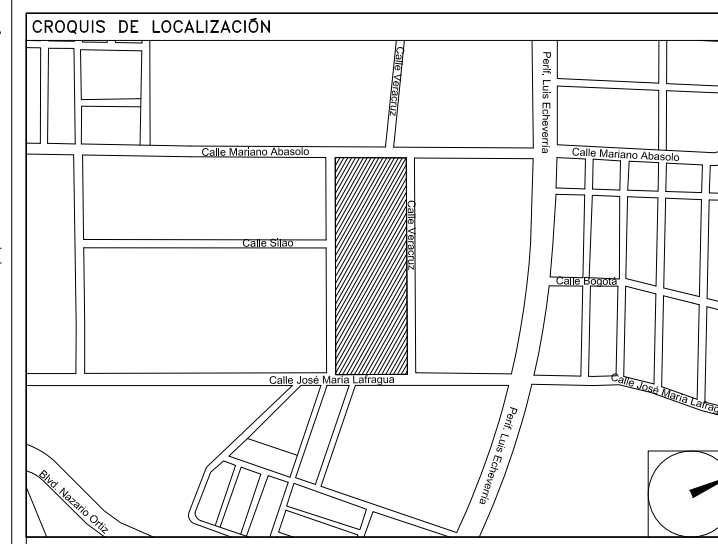


CENTRO DE SERV. INFONAVIT Y DELEGACIÓN CESI / DELEGACIÓN / SALTILLO

C. Jose Ma. La Fragua Esq. Con C. Veracruz, Col. Guanajuato Oriente, Saltillo Coahuila.

PROYECTO EJECUTIVO ESTRUCTURAL



DETALLE DE BASTIDOR

NÚMERO DEL PLANO:	SA-E-PL-E-014-00
FECHA:	00-00-00
ACOTACION:	ESCALA:
	MTSINDICADA
UBICACIÓN DEL ARCHIVO:	



NOTAS GENERALES:

- 1 LAS DIMENSIONES ESTÁN DADAS EN CENTÍMETROS, PERFILES EN MILÍMETROS Y LOS NIVELES EN METROS, EXCEPTO DONDE SE INDIQUE OTRA UNIDAD.
- 2 VERIFICAR DIMENSIONES, PANGOS Y NIVELES DE PISO TERMINADO EN PLANOS ARQUITECTÓNICOS Y EN OBRA, LOS CUALES RIGEN SOBRE NIVELES DE ESTRUCTURA Y QUE DE EXISTIR DIFERENCIA INFORMAR DE INMEDIATO AL DESPACHO DE ARQUITECTURA.
- 3 MATERIALES:
 - a) TODO EL ACERO EN PLACAS Y PERFILES ESTRUCTURALES SERÁ A-50 fy=3515kg/cm² Y CUMPLIRÁN NORMAS DE A.S.T.M.
 - b) TORNILLOS ASTM A-325N DE ALTA RESISTENCIA, TUERCAS ASTM-563 GRADO C, ARANDELAS ASTM F-436.
 - c) BARRENOS TIPO ESTANDAR
 - d) TODA LA SOLDADURA DE TALLER Y CAMPO SERÁ DE LA SERIE E-70xx Y SE APLICARÁ SEGÚN NORMAS DE A.W.S.
 - e) SE APLICARÁ UNA CAPA DE PINTURA DRY-FALL RESISTENTE AL OXÍDO, DEBERÁ QUEDAR UN ESPESOR MÍNIMO DE 75 MICRAS; FINALMENTE SE APLICARÁN CAPAS DE PINTURA INTUMESCENTE FIRE CONTROL (PROTECCIÓN PASIVA CONTRA FUEGO) CON EQUIPO AIRLESS SPRAYER, OBTENIENDO UN ESPESOR MÍNIMO DE 1200 MICRAS; LAS PINTURAS EQUIPADAS SERÁN DE LA MARCA SHERWIN WILLIAMS, COLOR BLANCO.
- 4 NOTACIÓN MANUAL IMCA.
- 5 EL FABRICANTE DE LA ESTRUCTURA DEBERÁ HACER PLANOS DE TALLER QUE SERÁN REVISADOS POR LA SUPERVISIÓN.
- 6 TODA SOLDADURA NO INDICADA SERÁ UN CORDÓN CORRIDO A TODO ALREDEDOR DEL ESPESOR MENOR DE LAS PLACAS Y/O ELEMENTOS POR SOLDAR.
- 7 TODAS LAS CONEXIONES ATORNILLADAS CON PERNOS A-325 DEBEN SER INSTALADOS DE ACUERDO CON LA ÚLTIMA ESPECIFICACIÓN "SPECIFICATION FOR STRUCTURAL JOINTS USING ASTM 325 BOLTS"

USO ESPECÍFICO DEL PREDIO:

TIPO DE TRAMITE:

DATOS DEL PROPIETARIO

NOMBRE: No.:
 CALLE:
 COLOMIA:
 DELEGACION:
 TELEFONO:
 FIRMA:

DATOS DEL D.R.O

NOMBRE: XX
 CEDULA PROFESIONAL: XX
 DIRECCION: XX
 DELEGACION: XX
 TELEFONO: XX
 FIRMA:

CORRESPBLE. INGENIERIAS

NOMBRE: XX
 CEDULA PROFESIONAL: XX
 DIRECCION: XX
 DELEGACION: XX
 TELEFONO: XX
 FIRMA:

DATOS DEL D.R.O

NOMBRE: ..
 CEDULA PROFESIONAL: ..
 DIRECCION: .. COL.
 DELEGACION:
 TELEFONO:
 FIRMA:

DATOS GENERALES

DATOS DEL PREDIO		USO
CLAVE CATASTRAL:	AREA: M2.	HABITACIONAL <input type="checkbox"/>
CONDOMINIO:	LOTE: m	UNIFAMILIAR <input type="checkbox"/>
MEZANINE:	FONDO: m	PLURIFAMILIAR (CONDOMINIO) <input type="checkbox"/>
DIRECCION:	No OFICIAL:	COMERCIAL <input type="checkbox"/>
CALLE:		SERVICIOS <input type="checkbox"/>
ENTRE LA CALLE:		INDUSTRIAL <input type="checkbox"/>
Y LA CALLE:		
COLOMIA:		
DELEGACION:		
DICTAMEN DE USO DE SUELO		
No. DE FOLIO:	FECHA:	

NORMATIVIDAD

CONCEPTO	NORMA	PROYECTO	OP.
ALTURA MAXIMA PERMITIDA			
COEFICIENTE DE OCUPACION DEL SUELO			
COEFICIENTE DE UTILIZACION DEL SUELO			
COEFICIENTE DE ABSORCION DEL SUELO			
PORCENTAJE DEL AREA LIBRE			
RESTRICCION AL FRENTE			
CAJONES DE ESTACIONAMIENTO			
RESTRICCIONES DIC. USO DE SUELO			

RIVERO BORRELL - GUTIERREZ ARQUITECTOS ingenor

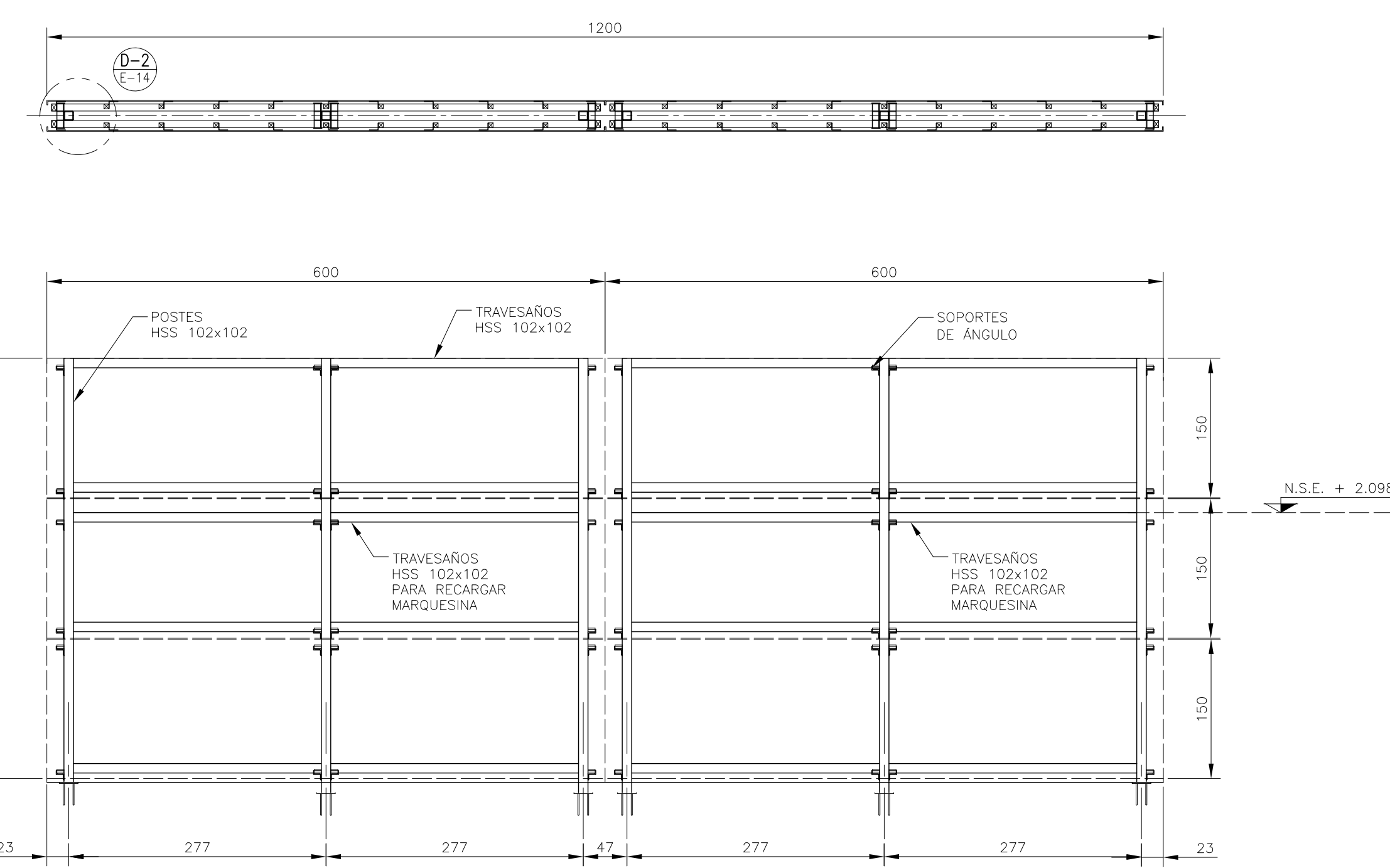
DATOS DE LA CONSTRUCCION

CONCEPTO	A. CONSTRUBA		OBRA NUEVA		REGULARIZACION		LICENCIA ANTERIOR	
	No. LIC.	FECHA	No. LIC.	FECHA	No. LIC.	FECHA	METROS	
SOTANO								
PLANTA BAJA								
1er NIVEL								
MEZZANINE								
2do. NIVEL								
3er NIVEL								
VOLADOS								
ESTACIONAMIENTO								
OTROS								
TOTAL DE M ²								
BARDEO ML								
ALINEAMIENTO ML								
DEMOLICION								

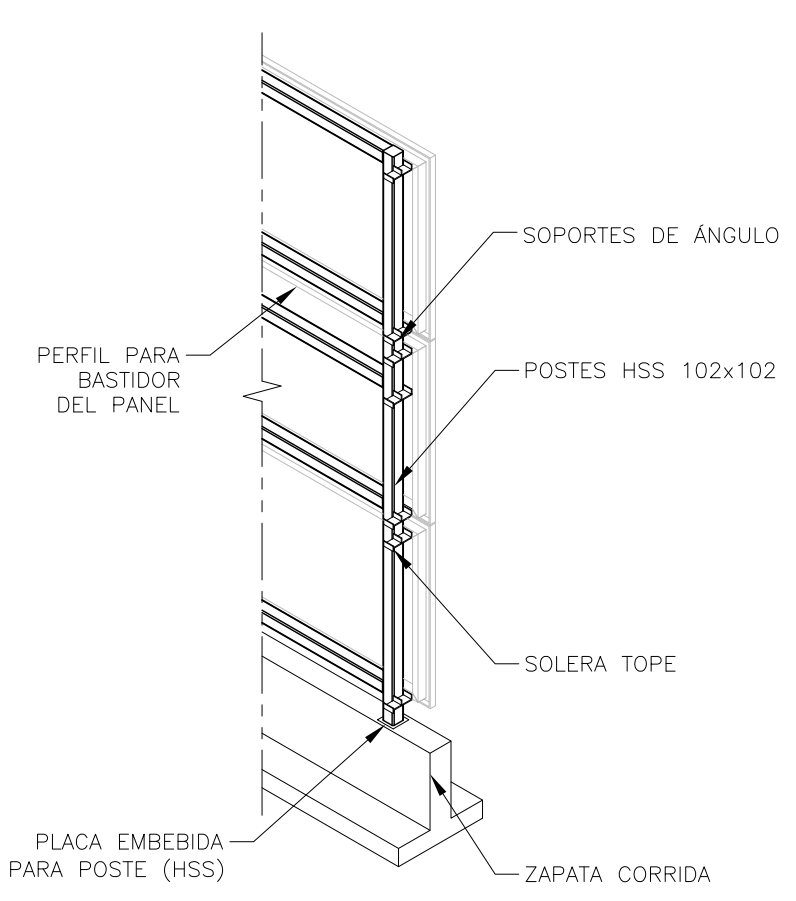
ESCALA:
 INDICADA
 COTAS:
 METROS
 CLAVE:
 E-14

SELLO

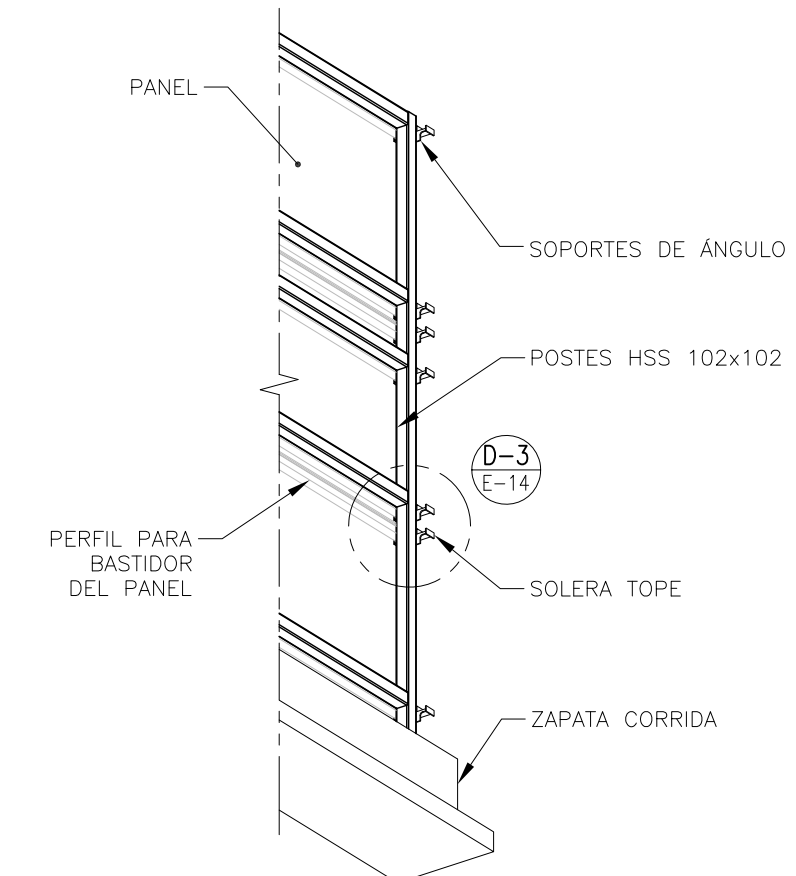
Este plano sustituye a los anteriores
REVISION - 00 6 marzo 2018



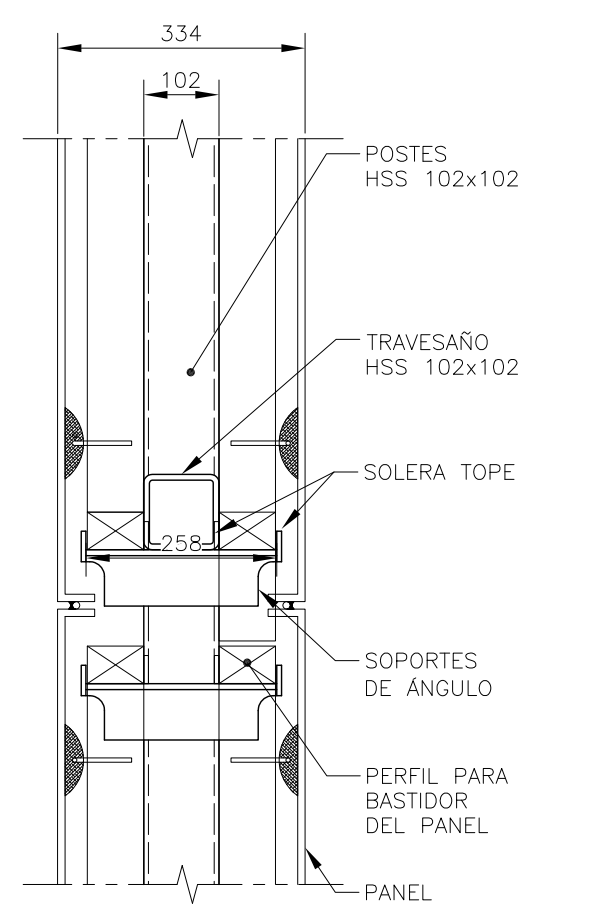
ELEVACIÓN
 ESC. 1:50



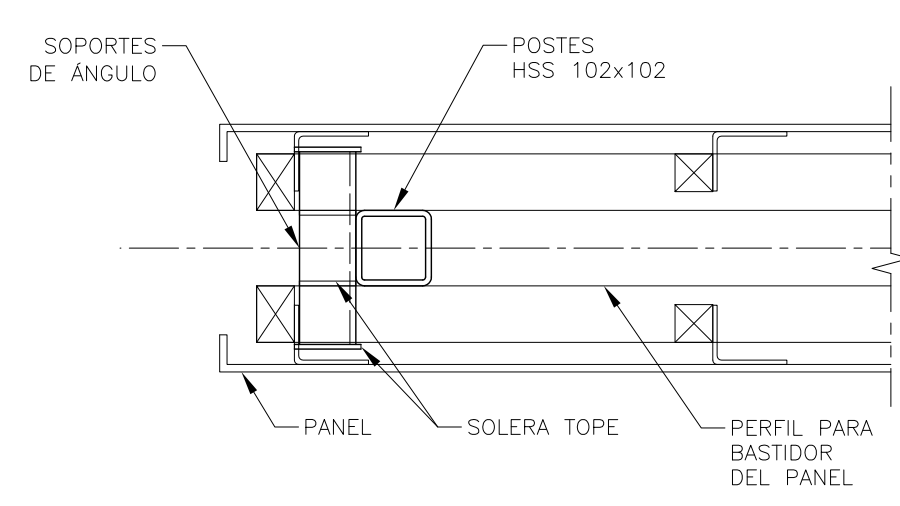
ISOMÉTRICO SUPERIOR
 ESC. SIN



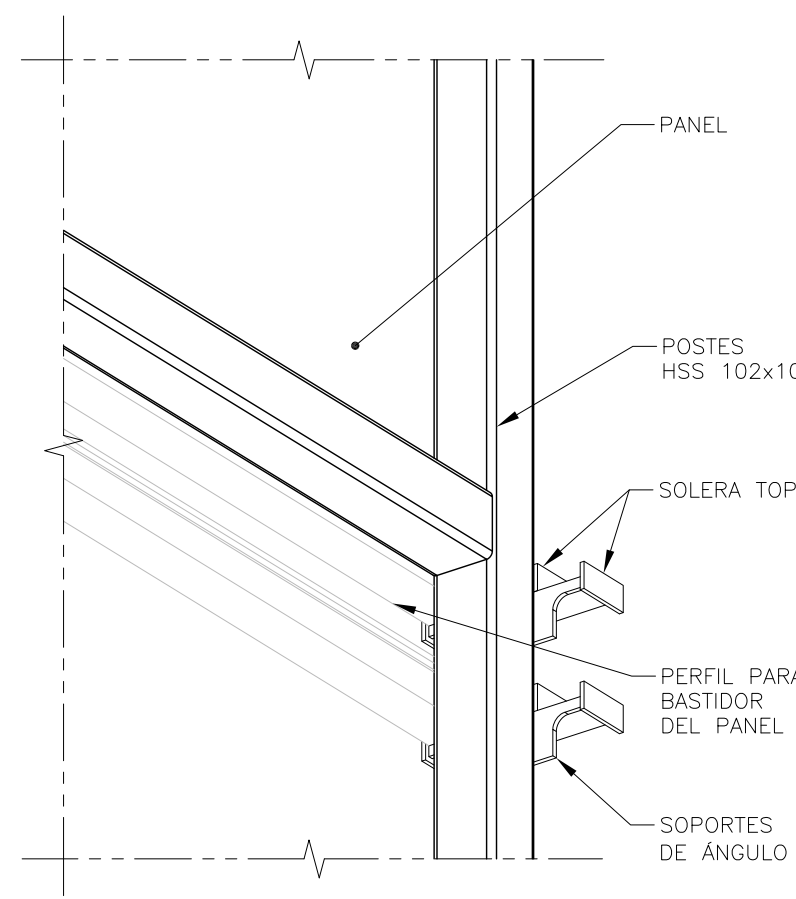
ISOMÉTRICO INFERIOR
 ESC. SIN



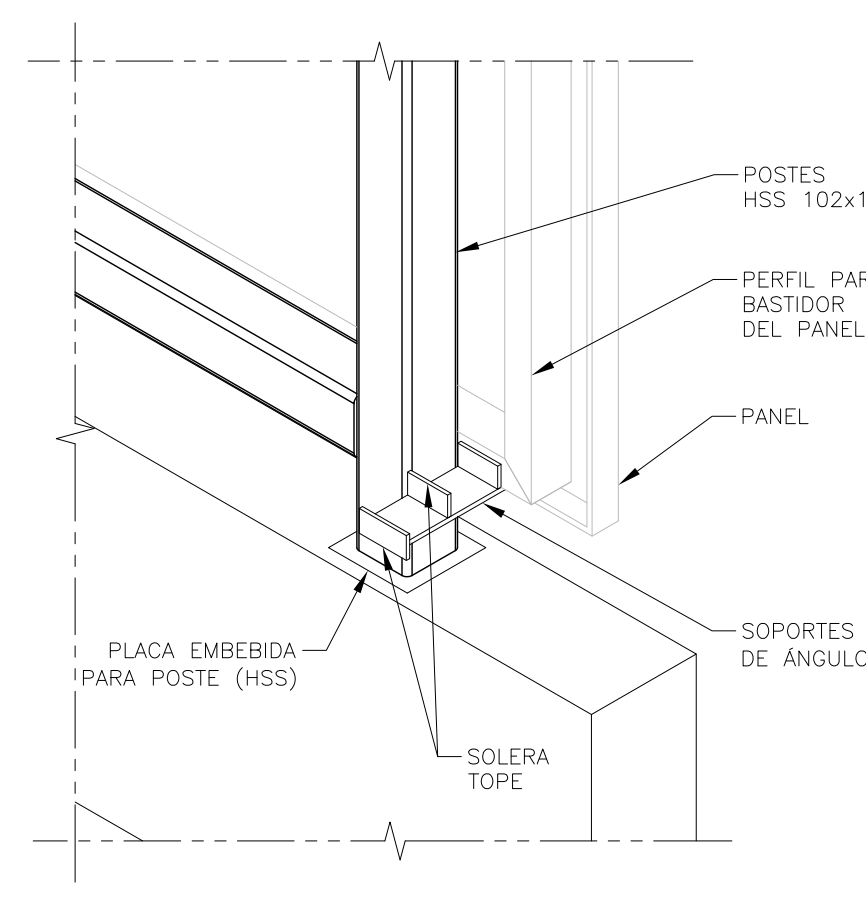
DETALLE 1
 mm ESC. 1:10



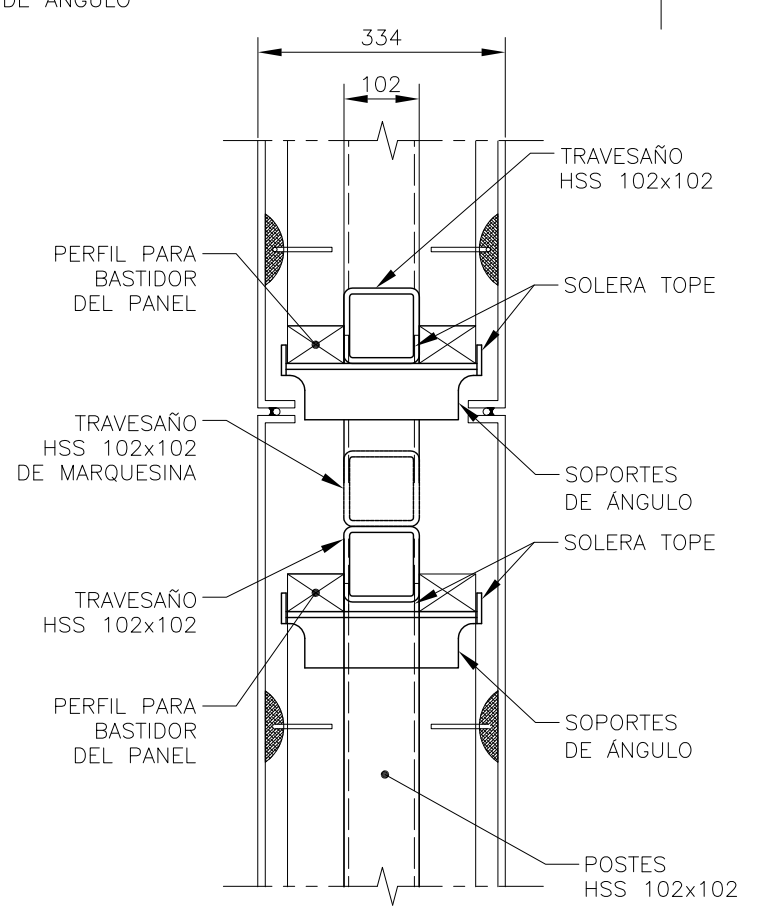
DETALLE 2
 mm ESC. 1:10



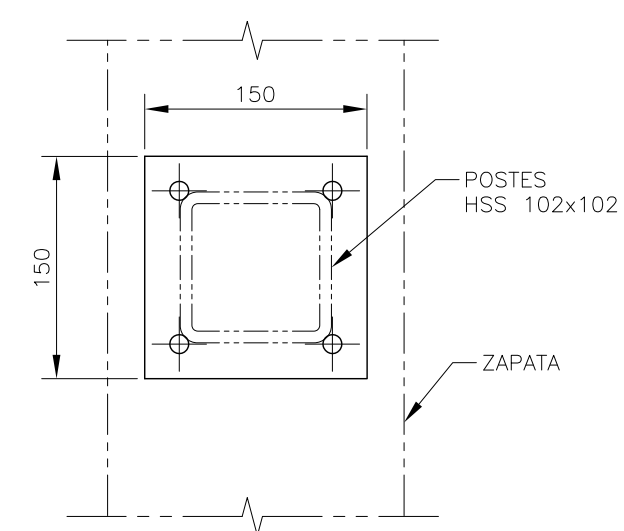
DETALLE 3
 mm ESC. 1:10



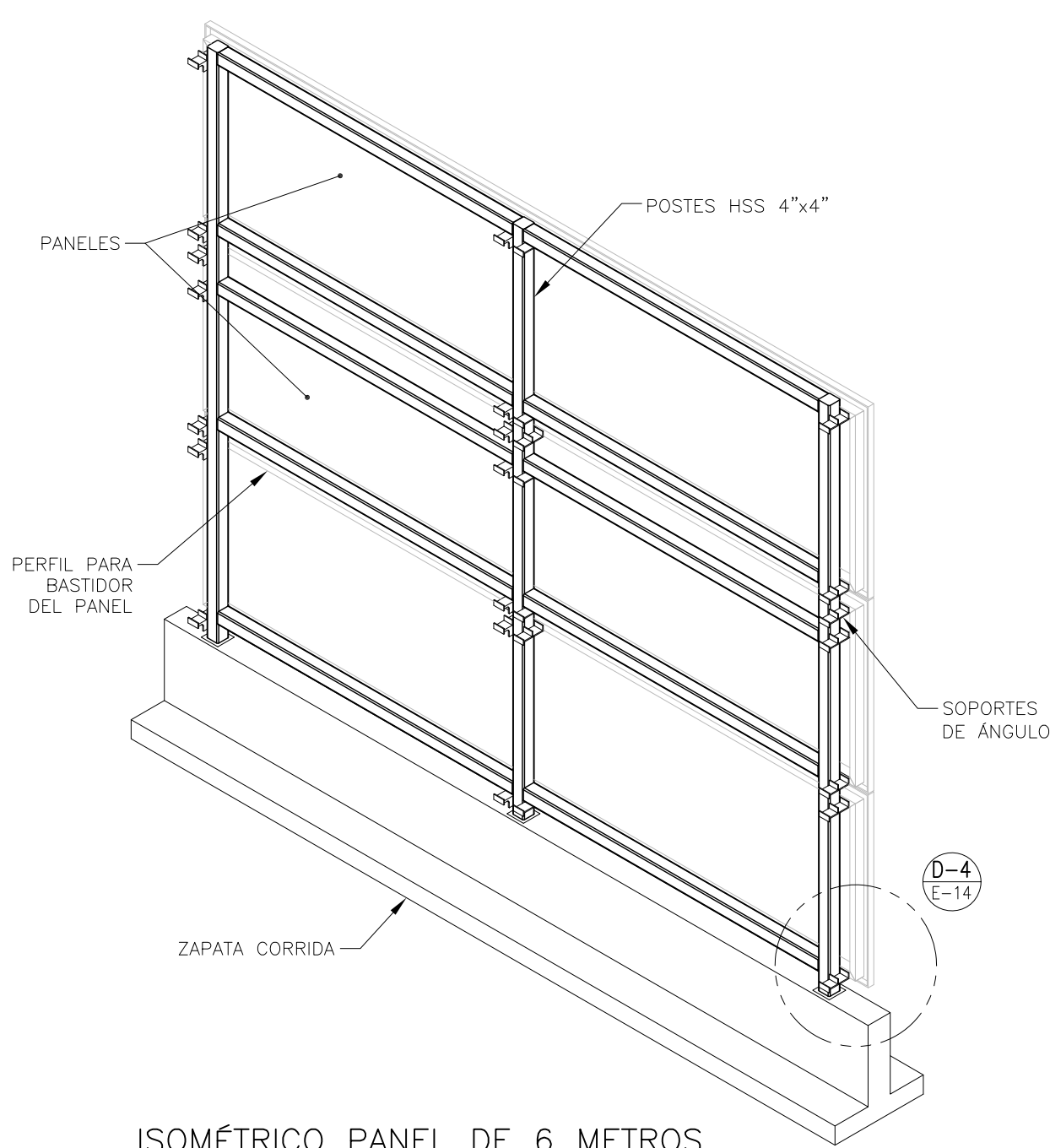
DETALLE 4
 mm ESC. 1:10



DETALLE 5
 mm ESC. 1:10



PLACA BASE
 mm ESC. 1:5



ISOMÉTRICO PANEL DE 6 METROS
 ESC. SIN