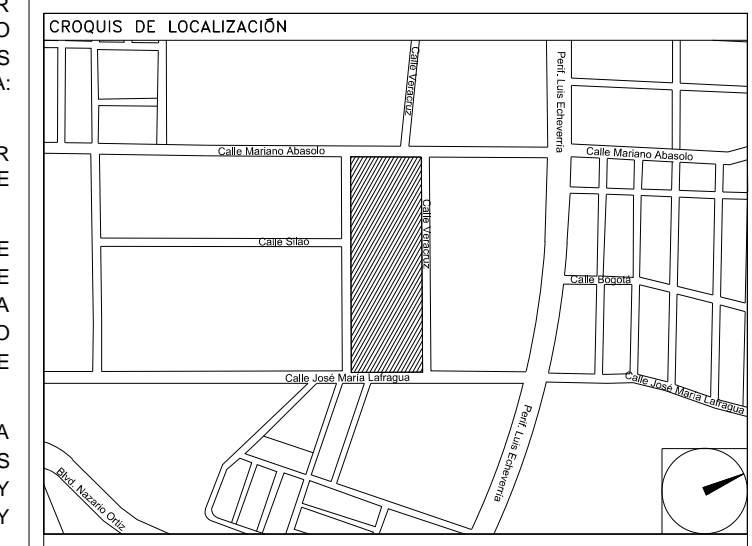


# CENTRO DE SERV. INFONAVIT Y DELEGACIÓN CESI / DELEGACIÓN / SALTILLO

**C. Jose Ma. La Fragua Esq. Con C. Veracruz,  
Col. Guanajuato Oriente, Saltillo Coahuila.**

## PROYECTO EJECUTIVO INSTALACIÓN SANITARIA



### SISTEMA HIDRO-SANITARIO - DRENAJE - DETALLES CONEXIONES - PLANTA BAJA

NUMERO DEL PLANO:  
**SA-E-PL-HS-007-00 B**

FECHA: 00-00-00 ACOTACION: ESCALA: MTS SIN/ESC

UBICACION DEL ARCHIVO:



#### NOTAS

1. LA UBICACION DEL COLECTOR MARGINAL SE TENDRA QUE CONFIRMAR DE ACUERDO A LA FACTIBILIDAD.
2. TODAS LAS INSTALACIONES DE DRENAJE DE AGUAS NEGRAS, DEBERAN SOMETERSE A UNA PRUEBA HIDROSTATICA DE 10 m.c.a. (1 kg/cm<sup>2</sup>) DURANTE UN TIEMPO MINIMO DE 2 HORAS. ADEMAS DE QUE DICHA PRUEBA SE REALIZARA POR SECCIONES Y ANTES DE TERMINARSE MUROS Y PISOS, PERO ASEGURANDO LA CORRECTA UNION DE TODAS LAS CONEXIONES DE ACUERDO A LA NORMA: NOM-001-COAHUA-2009.
3. LAS PUNTAS DE LA TUBERÍA INSTALADA DEBERÁN SER TAPADAS PROVISIONALMENTE, PARA EVITAR LA ENTRADA DE BASURA.
4. ANTES DE COLOCAR LOS ELEMENTOS ESTRUCTURALES DE CONCRETO: MUROS, TRABES Y LOSAS, DEBERÁ DE PREVENIRSE LA PREPARACION PARA PASOS DE TUBERÍA DEJANDO UNA CAMISA DE TUBERÍA DE PVC, DE UN DIÁMETRO MAYOR AL DIÁMETRO DEL PROYECTO, DEBENDOSE RESPETAR DIÁMETROS, POSICIÓN EN PLANTA Y ELEVACION.
5. CUALQUIER INTERFERENCIA QUE SE TENGA CON LA INSTALACION PROYECTADA, CON LAS OTRAS INSTALACIONES DEBERÁ DE RESOLVERSE CON LA COORDINACION Y APROBACION DE LA SUPERVISION PARA SU CORRECTA Y ADECUADA COLOCACION POR PARTE DEL CONTRATISTA.

#### SIMBOLOGIA

- |                          |                        |
|--------------------------|------------------------|
| ☐ CODO 90°               | ☐ CODO 90° SALIDA LAT. |
| ☐ CODO 45°               | ☐ YEE SENCILLA         |
| ☐ YEE REDUCCION          | ☐ TAPON REGISTRO       |
| ☐ COLADERA               | ☐ TUBERÍA              |
| ☐ DIRECCION DE FLUJO     | ☐ LINEA DE CENTRO      |
| ☐ TUBERIA DE VENTILACION | ☐ TAPA REGISTRO        |
| ☐ REGISTRO               | ☐ POZO DE VISITA       |

#### NOMENCLATURA

- B.A.N. - BAJANTE DE AGUAS NEGRAS  
T.R. - TAPON REGISTRO  
Ø - DIÁMETRO  
○ - SUBE TUBERIA DE VENTILACION  
T.V.A. - TUBERIA DE VENTILACION A AZOTEA  
XXX-XX-XXX  
--- DIÁMETRO DE EN MILESIMAS.  
--- PENDIENTE EN MILESIMAS.  
--- LONGITUD EN METROS.  
XXXXXX  
--- DIÁMETRO DE EN MILESIMAS.  
--- LONGITUD EN METROS.
- EQUIVALENCIAS (PENDIENTES)
- |    |        |
|----|--------|
| 5  | - 0.5% |
| 10 | - 1.0% |
| 20 | - 2.0% |

### USO ESPECIFICO DEL PREDIO:

### TIPO DE TRAMITE:

### DATOS DEL PROPIETARIO

NOMBRE: \_\_\_\_\_ No.: \_\_\_\_\_  
CALLE: \_\_\_\_\_  
COLONIA: \_\_\_\_\_  
DELEGACION: \_\_\_\_\_  
TELEFONO: \_\_\_\_\_  
FIRMA: \_\_\_\_\_

### DATOS DEL D.R.O

NOMBRE: xx  
CEDULA PROFESIONAL: xx  
DIRECCION: xx  
DELEGACION: xx  
TELEFONO: xx  
FIRMA: \_\_\_\_\_

### CORRESPBLE. INGENIERIAS

NOMBRE: xx  
CEDULA PROFESIONAL: xx  
DIRECCION: xx  
DELEGACION: xx  
TELEFONO: xx  
FIRMA: \_\_\_\_\_

### DATOS DEL D.R.O

NOMBRE: ..  
DIRECCION: ..  
DELEGACION: ..  
TELEFONO: ..  
FIRMA: \_\_\_\_\_

### DATOS GENERALES

DATOS DEL PREDIO		USO
CLAVE CATASTRAL:	AREA: M2.	HABITACIONAL <input type="checkbox"/>
CONDominio:	LOTES:	UNIFAMILIAR <input type="checkbox"/>
MEDIDA DEL FRENTE:	FONDO: m	PLURIFAMILIAR (CONDominio) <input type="checkbox"/>
DIRECCION:	No OFICIAL: _____	COMERCIAL <input type="checkbox"/>
CALLE:		SERVICIOS <input type="checkbox"/>
ENTRE LA CALLE Y LA CALLE:		INDUSTRIAL <input type="checkbox"/>
COLONIA:		
DELEGACION:		
DICTAMEN DE USO DE SUELO		
No. DE FOLIO:	FECHA:	

### NORMATIVIDAD

CONCEPTO	NORMA	PROYECTO	DF.
ALTURA MAXIMA PERMITIDA			
COEFICIENTE DE OCUPACION DEL SUELO			
COEFICIENTE DE UTILIZACION DEL SUELO			
COEFICIENTE DE ABSORCION DEL SUELO			
PORCENTAJE DEL AREA LIBRE			
RESTRICCION AL FRENTE			
CAJONES DE ESTACIONAMIENTO			
RESTRICCIONES DIC. USO DE SUELO			

## RIVERO BORRELL - GUTIERREZ ARQUITECTOS ingenor

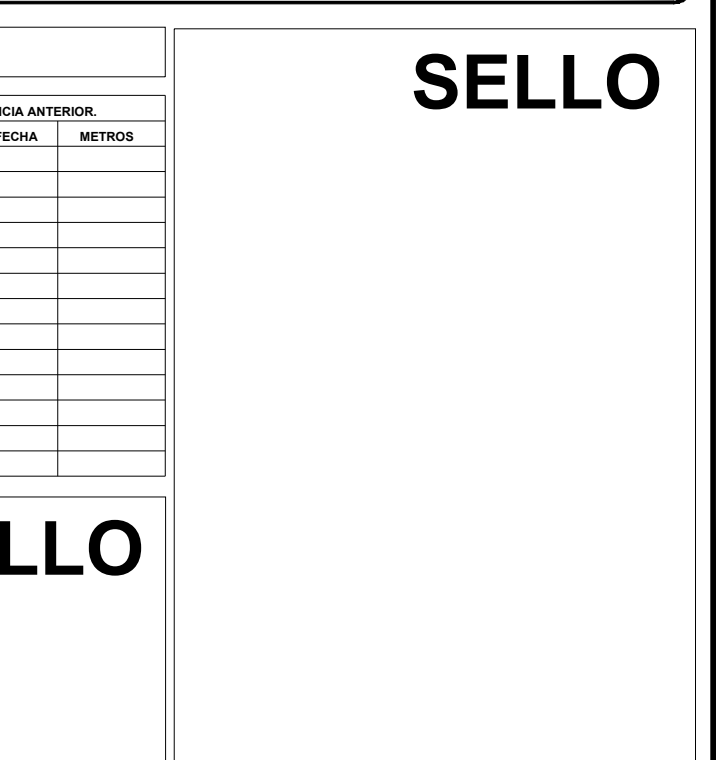
### DATOS DE LA CONSTRUCCION

CONCEPTO	A. CONSTRUIDA	OBRA NUEVA	REGULARIZACION	LESIONES ANTERIORES
				No. LIC. FECHA METROS
SOTANO				
PLANTA BAJA				
1er NIVEL				
MEZZANINE				
2do. NIVEL				
3er NIVEL				
VOLADOS				
ESTACIONAMIENTO				
OTROS				
TOTAL DE M <sup>2</sup>				
BARDEO ML				
ALINEAMIENTO ML				
DEMOLICION				

ESCALA:  
SIN/ESC

COTAS:  
METROS

CLAVE:  
HS-07  
B



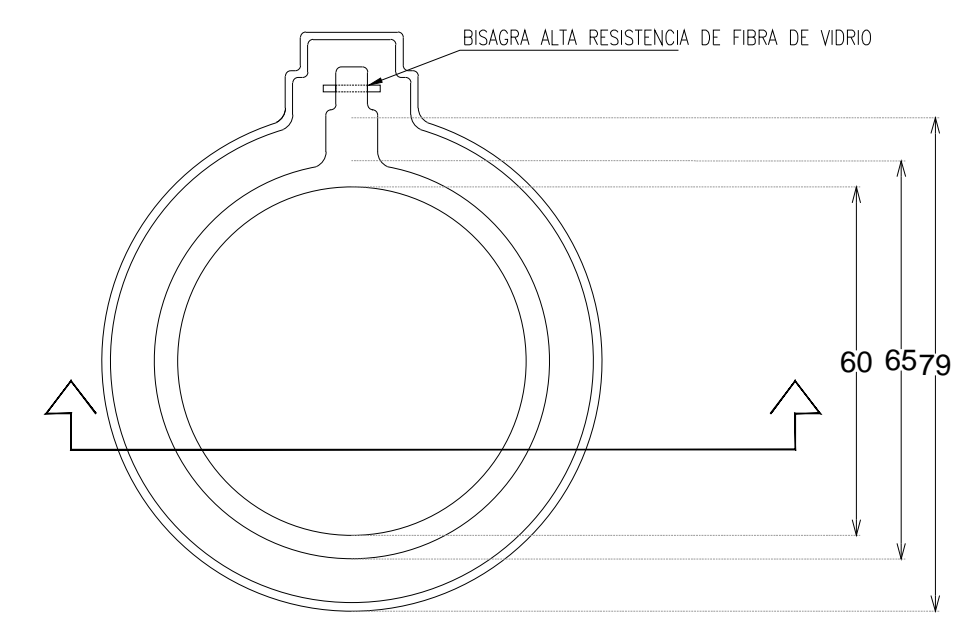
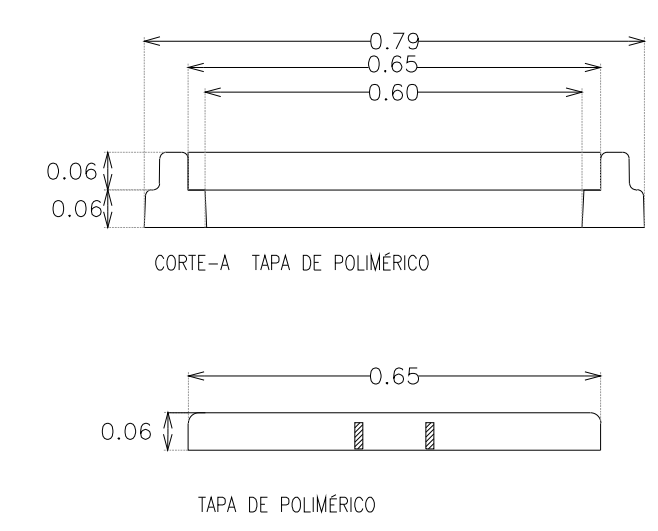
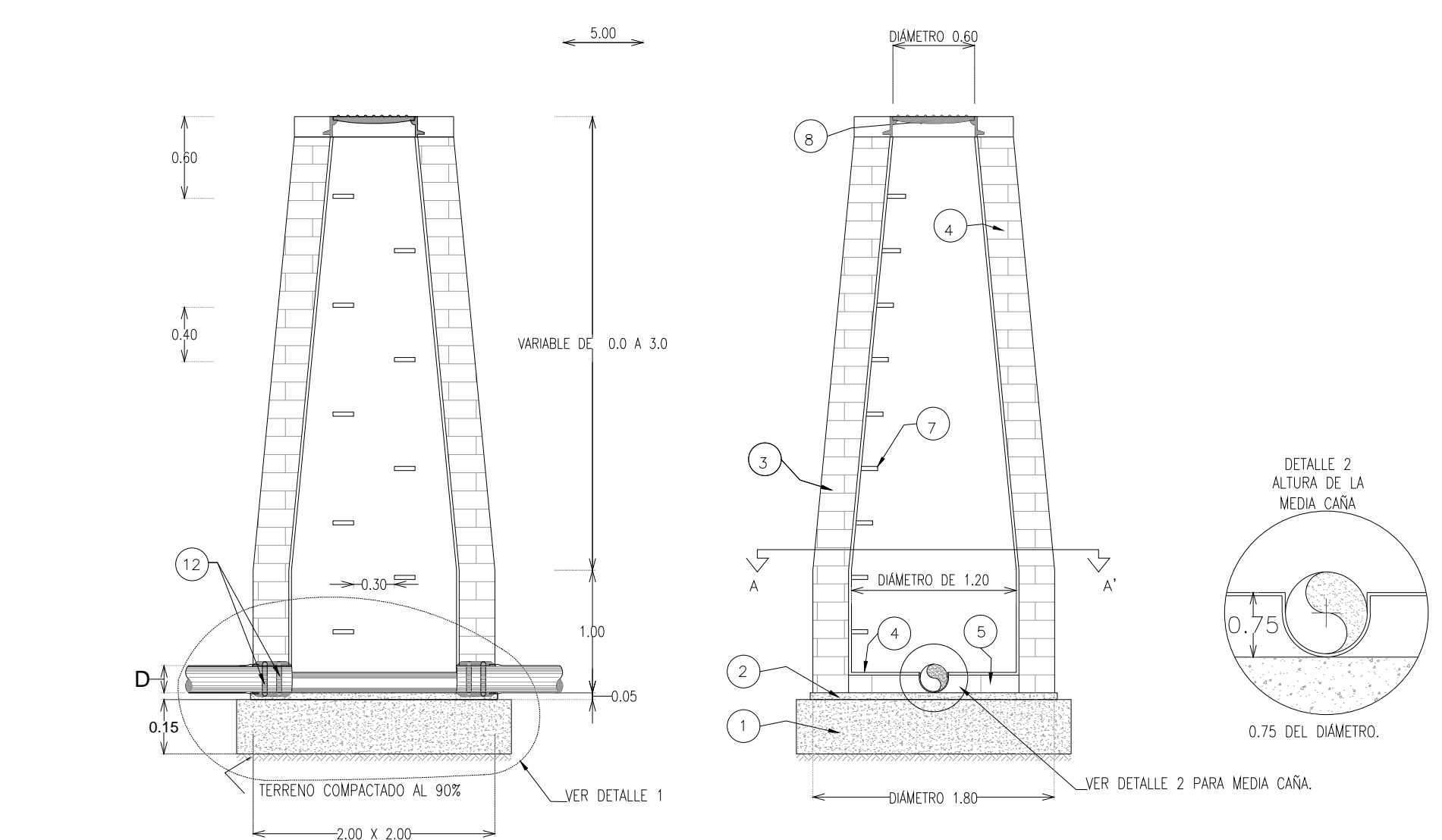
**SELO**

Este plano sustituye a los anteriores  
**REVISIÓN - 00**      **6 marzo 2018**

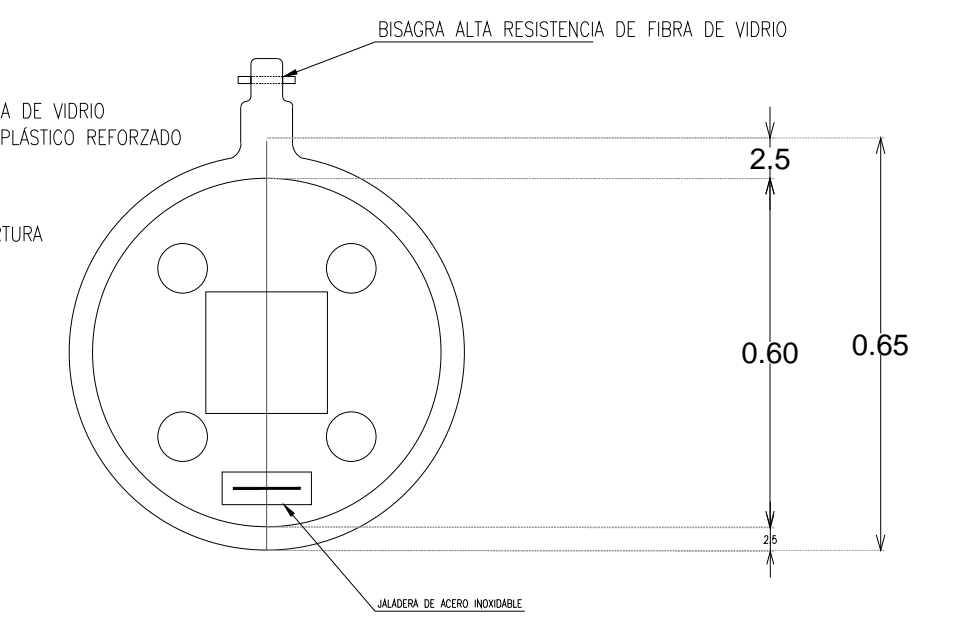
No.	ESPECIFICACIONES PARA LOS POZOS DE VISITA CON MURO DE TABIQUE
1	LOSA DE CONCRETO ARMADO F'C= 200 KG/CM <sup>2</sup> DE 15 CM DE ESPESOR CON VARILLA DEL #3 @20CM O MALLA ELECTROSOLDADA 6-6 = 10/10 (SÓLO EN LECHO INFERIOR).
2	PLANTILLA DE CONCRETO F'C= 100 KG/CM <sup>2</sup> DE 5 CMS. DE ESPESOR (PARA EL CASO DE LA MAMPOSTERIA)
3	MURO DE TABIQUE O TABICÓN DE 28 CMS. DE ESPESOR, JUNTEADO CON MORTERO-CEMENTO-ARENA 1:3
4	APLANADO CEMENTO-CAL-ARENA EN PROPORCIÓN 1:2:8 ACABADO PULIDO DE 1.5 CMS. DE ESPESOR.
5	MESETA PARA MEDIA CAÑA DE TABIQUE O TABICÓN ASENTADA CON MORTERO-CEMENTO-ARENA 1:3 Y APLANADO CEMENTO-CAL-ARENA EN PROPORCIÓN 1:2:8 ACABADO PULIDO DE 1.5 CMS. DE ESPESOR EN LA PARTE SUPERIOR. LA MEDIA CAÑA DEBE SER DE 0.75 EL DIÁMETRO DE LA TUBERÍA.
6	MEDIA CAÑA DE CONCRETO F'C= 100 KG/CM <sup>2</sup> PARA EL CASO DE CAIDA LIBRE, ACABADO PULIDO. LA MEDIA CAÑA DEBE SER DE 0.75 EL DIÁMETRO DE LA TUBERÍA.
7	ESCALONES MARINOS DE PROPIPROPILENO SOBRE VARILLA DE ACERO CORROGADO DE 12MM DE DIÁMETRO CON ALA LATERAL, SUPERFICIE DE APOYO ANTIDERRAPANTE, TIRE PARA AJUSTAR A PARED, COLOCADO A PARTIR DE LOS PRIMEROS 60CM @40CM DE SEPARACION.
8	TAPA Y BROCAL DE CONCRETO POLIMÉRICO ASENTADA CON CONCRETO F'C=250KG/CM <sup>2</sup> .
9	RELLENO COMPACTADO DE TEPETATE PARA "ARROPAR" TUBERÍA DE CAIDA ADOSADA.
10	TAPA DE CONCRETO DE F'C= 100 KG/CM <sup>2</sup> DE 7 CM DE ESPESOR DE 10 CM ADICIONALES AL DIÁMETRO DE LA TUBERÍA.
11	CONCRETO F'C= 100 KG/CM <sup>2</sup> DE 5 CM DE ESPESOR Y 15 CM DE BASE PARA RECIBIR EL CODO DE LA CAIDA ADOSADA.
12	DOS ANILLOS DE HULE SIMILARES A LOS DE LA TUBERÍA DE JUNTA HERMETICA O DE PVC Y MORTERO CEMENTO-ARENA 1:3 PARA SELLAR Y EMBOQUILLAR LA TUBERÍA.

SEPARACIÓN MÁXIMA ENTRE POZOS DE VISITA	
DIÁMETRO DE LAS TUBERÍAS	SEPARACIÓN MÁXIMA DE POZOS DE VISITA
DE 20 cms. A 61 cms.	60 mts.
DE 76 cms. A 122 cms.	125 mts.

NOTA: DIÁMETRO INTERIOR DE LOS POZOS DE VISITA:  
60 CM. EN LA PARTE SUPERIOR.  
120 CM. EN LA PARTE INFERIOR PARA TUBERÍAS CON DIÁMETRO DE HASTA 61 CM.  
150 CM. EN LA PARTE INFERIOR PARA TUBERÍAS CON DIÁMETRO DE 76 A 107 CM.

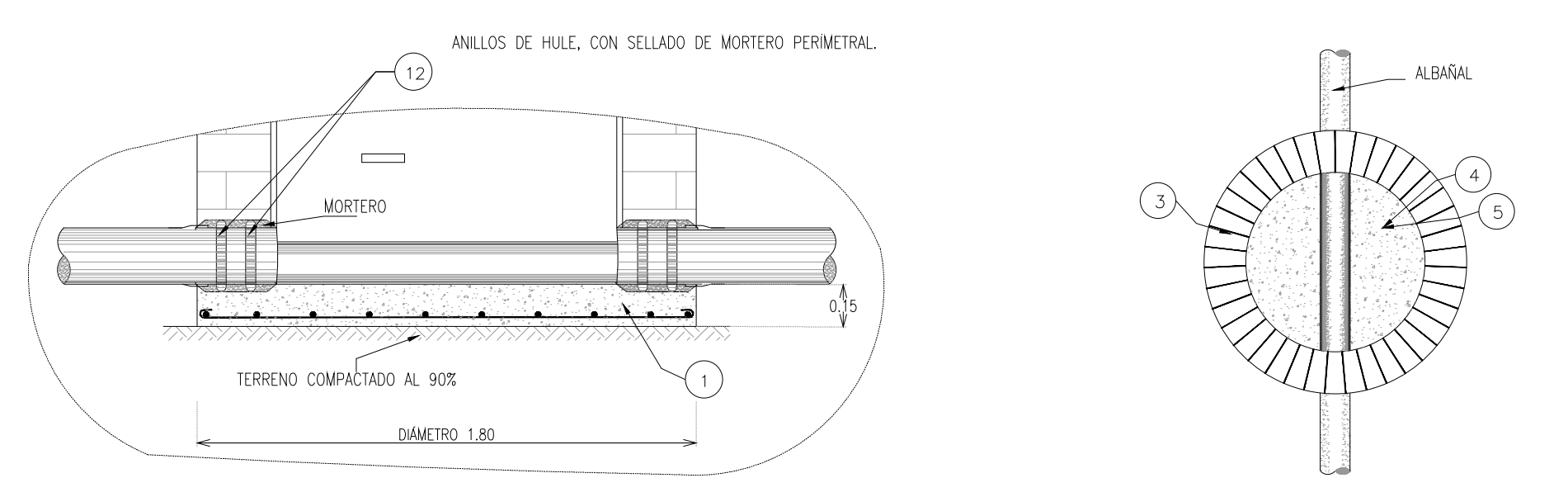


ESPECIFICACIONES:  
- TAPA DE CONCRETO POLIMÉRICO  
- FABRICADO EN CONCRETO POLIMÉRICO DE ALTA RESISTENCIA CON FIBRA DE VIDRIO  
- BISAGRA DE ALTA RESISTENCIA FABRICADA CON FIBRA DE VIDRIO CON PLÁSTICO REFORZADO  
- APERTURA DE LA TAPA DE 180°  
- RESISTENCIA IDEAL PARA TRÁFICO PESADO  
- DISPONIBLE CON JALADERA DE ACERO INOXIDABLE Y SEGURO DE APERTURA

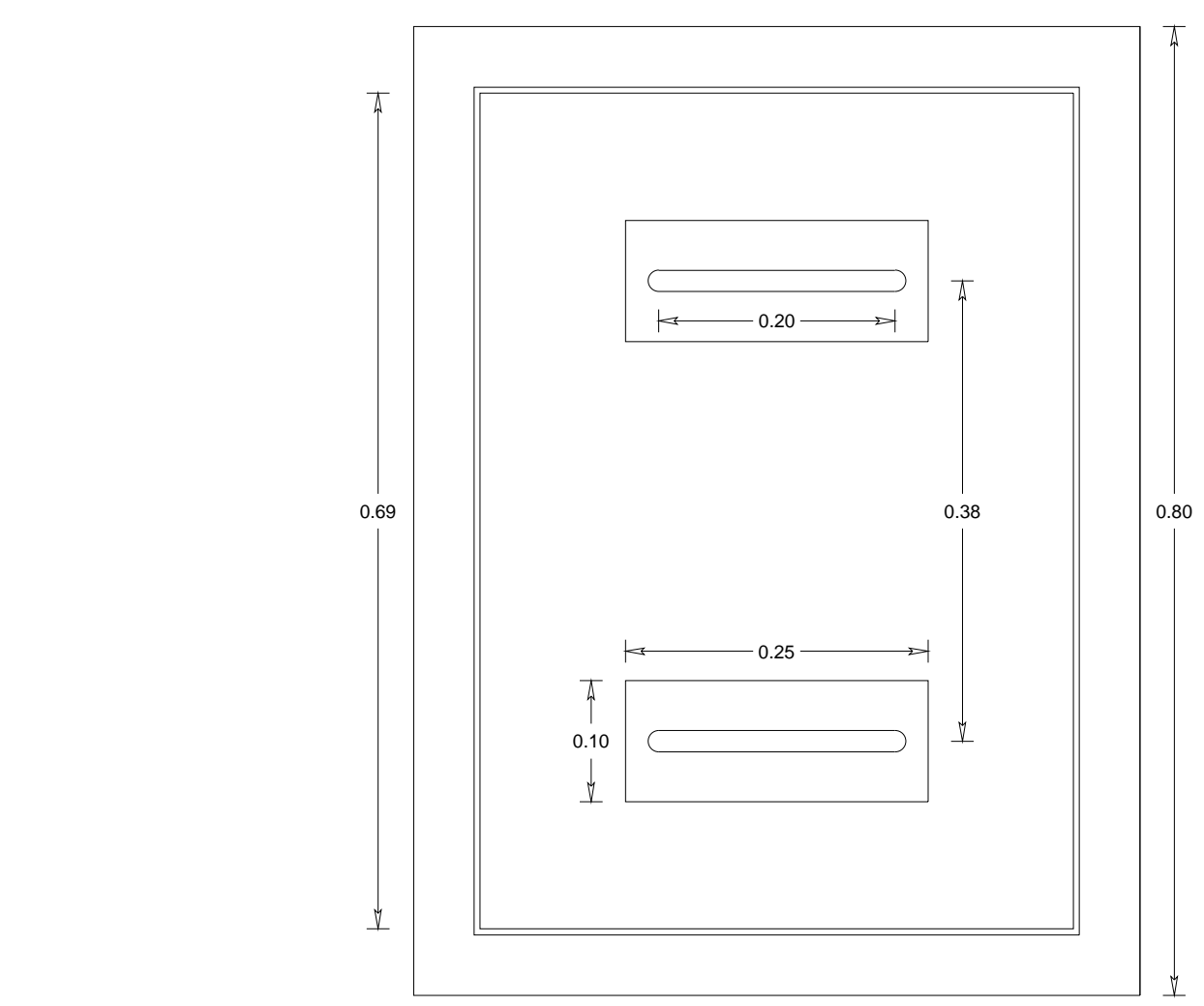


DETALLE-02  
TIPO DE TAPA POZO DE VISITA  
S/ESC

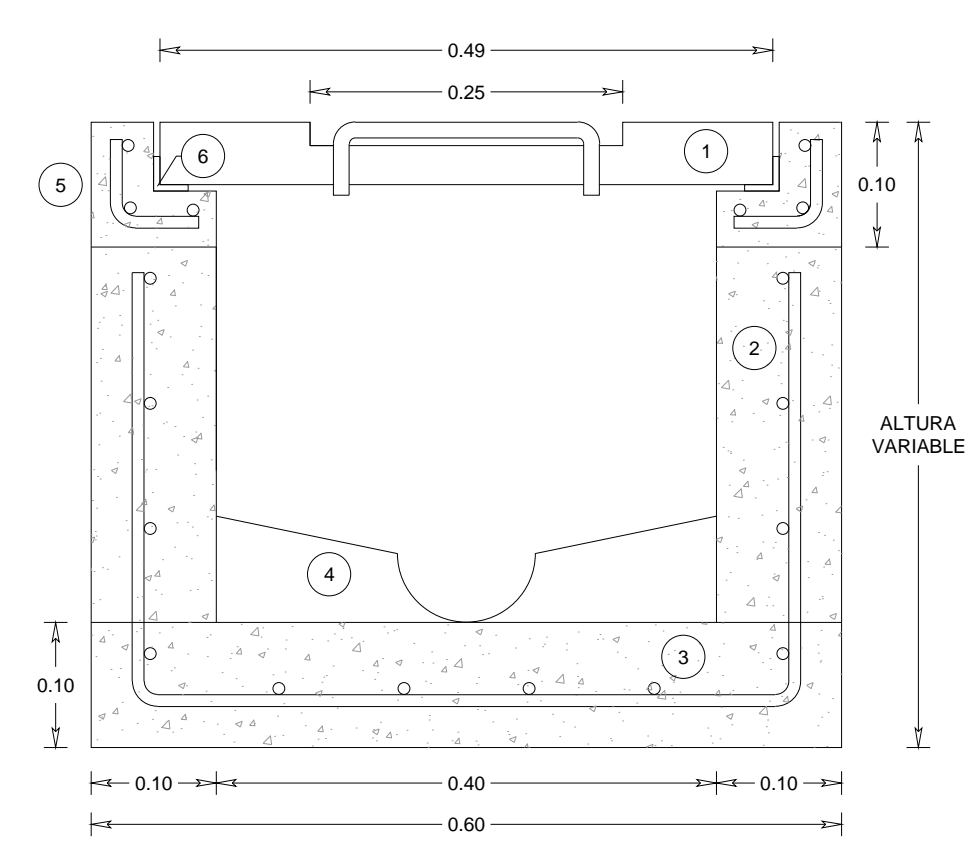
DETALLE TIPO DE TAPA DE POZO DE VISITA  
ESC: S/ESC.



DETALLE-01  
POZO DE VISITA  
S/ESC



DETALLE 03 A - TIPO DE REGISTRO  
VISTA DE PLANTA  
ESC: S/ESC.



DETALLE 03 B - TIPO DE REGISTRO  
VISTA LATERAL  
ESC: S/ESC.

PLANO APTO PARA CONSTRUCCION