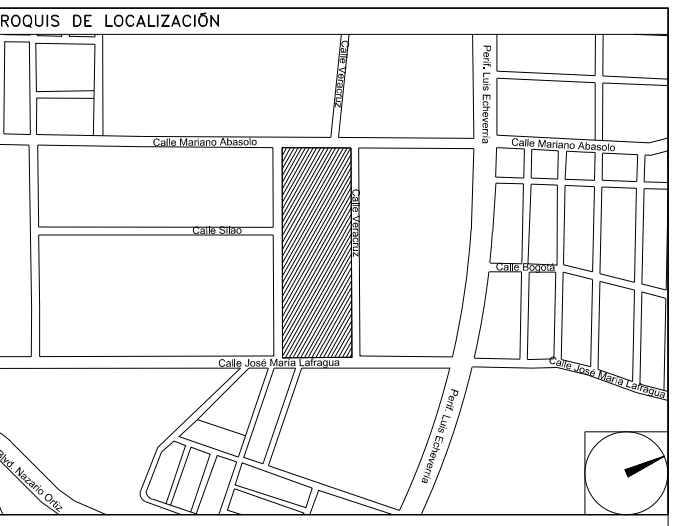


**CENTRO DE SERV. INFONAVIT Y DELEGACIÓN CESI / DELEGACIÓN / SALTILLO**

**C. Jose Ma. La Fragua Esq. Con C. Veracruz, Col. Guanajuato Oriente, Saltillo Coahuila.**

**PROYECTO EJECUTIVO INSTALACIÓN PCI**



**SISTEMA DE PROTECCION CONTRA INCENDIO DISTRIBUCION DE TUBERIA**

NUMERO DEL PLANO: SA-E-PL-PCI-001-00

FECHA: 09-09-00 ACOTACION: MTS ESCALA: 1:125

UBICACION DEL ARCHIVO:



**NOTAS GENERALES**

**HIDRANTES:** SALIDAS DE DESCARGA. LOS CUALES DEBEN ESTAR CONECTADOS MEDIANTE UNA VALVULA ANGULAR A UN TRAMO DE MANGUERA CON SU CHIFLON DE DESCARGA. ESTANDO CONTENIDOS ESTOS ELEMENTOS DENTRO DE UN GABINETE METALICO.

**GABINETE DE PROTECCION CONTRA INCENDIO:** CONJUNTO FORMADO POR EL GABINETE METALICO LA VALVULA ANGULAR DE SECCIONAMIENTO. EL PORTAMANGUERA LA MANGUERA CON SU CHIFLON Y UN EXTINTOR.

**MANGUERA:** LA MANGUERA DEBE SER DE MATERIAL 100% SINTETICO, CON RECUBRIMIENTO INTERIOR DE NEOPRENO A PRUEBA DE ACIDOS, ALCALIS, GASOLINA, HONGOS, ETC. TAMBIEN DEBERA SER A PRUEBA DE ROTURAS Y CON EXPANSION LONGITUDINAL Y SECCIONAL MINIMA. EL DIAMETRO SERA DE 38 MM. Y UNA LONGITUD DE 30.00 MTS.

**CHIFLONES:** DEBE TENER UN CHIFLON TIPO NIEBLA DE TRES PASOS DE 38 MM. DE DIAMETRO DEBEN ESTAR CONSTRUJIDOS DE BRONCE Y PLASTICO, CON ROSCA HEMBRA EN LA ENTRADA.

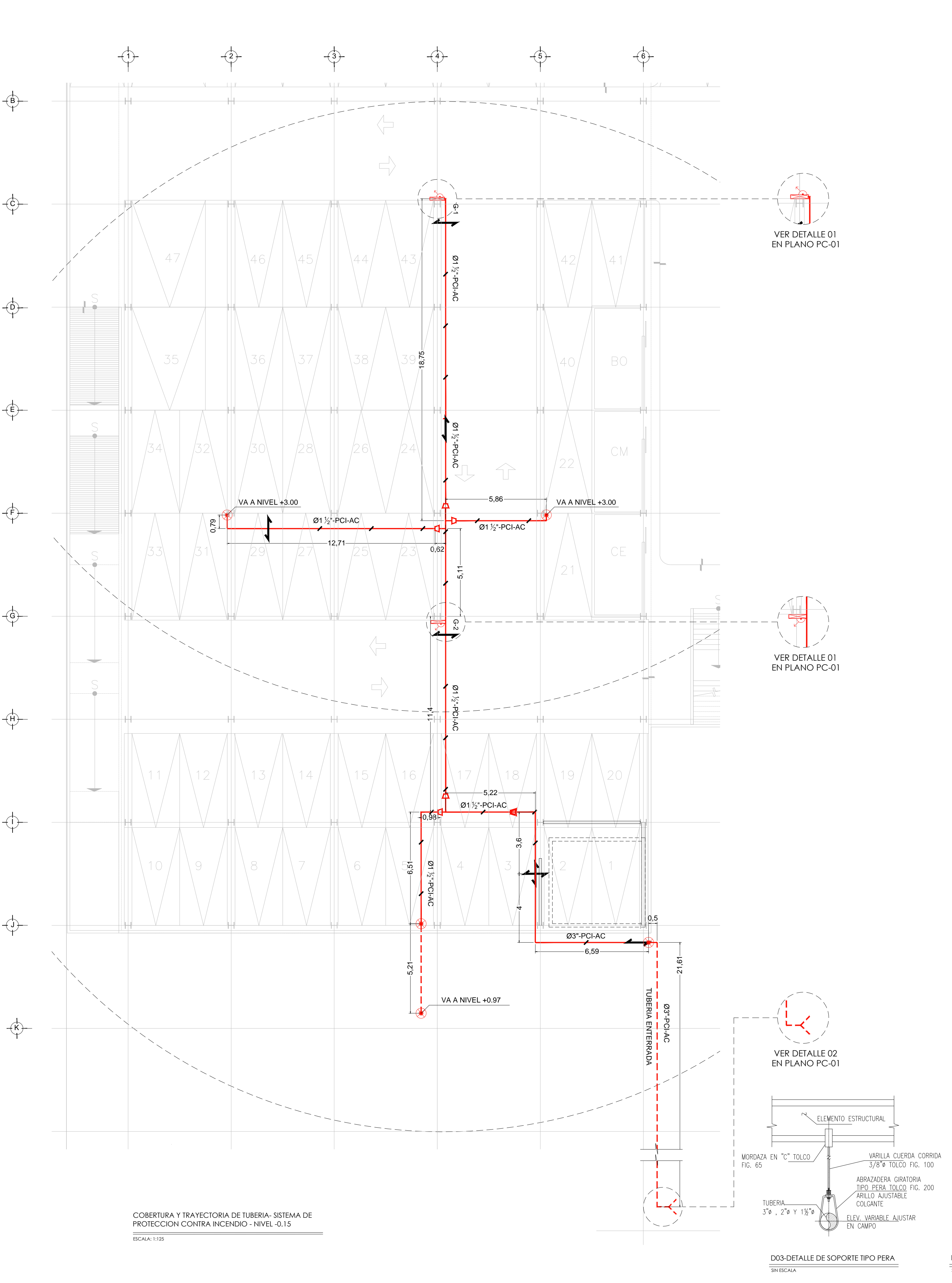
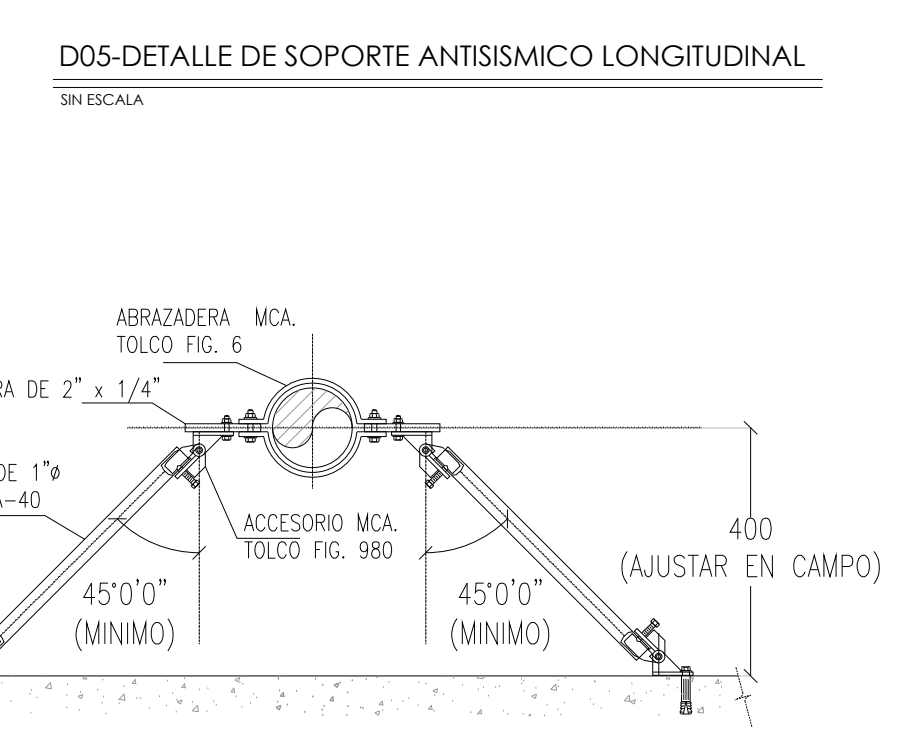
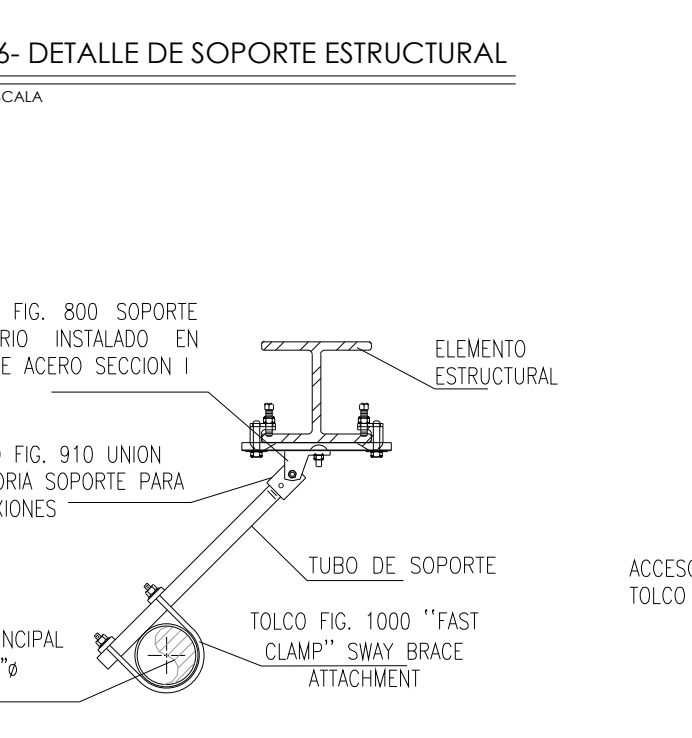
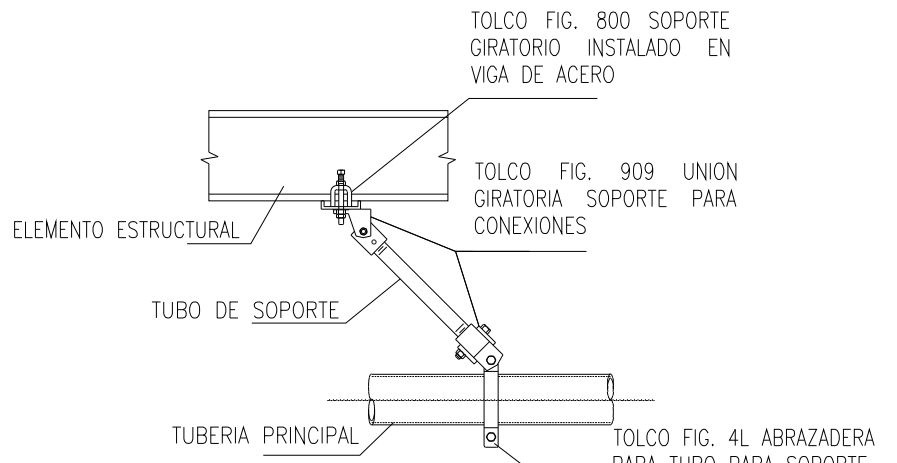
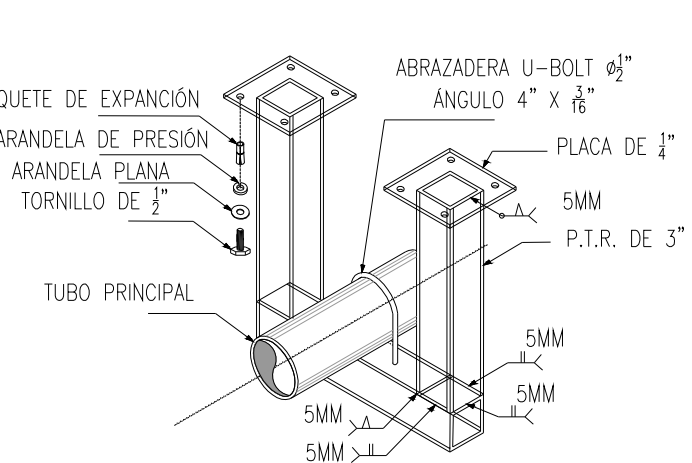
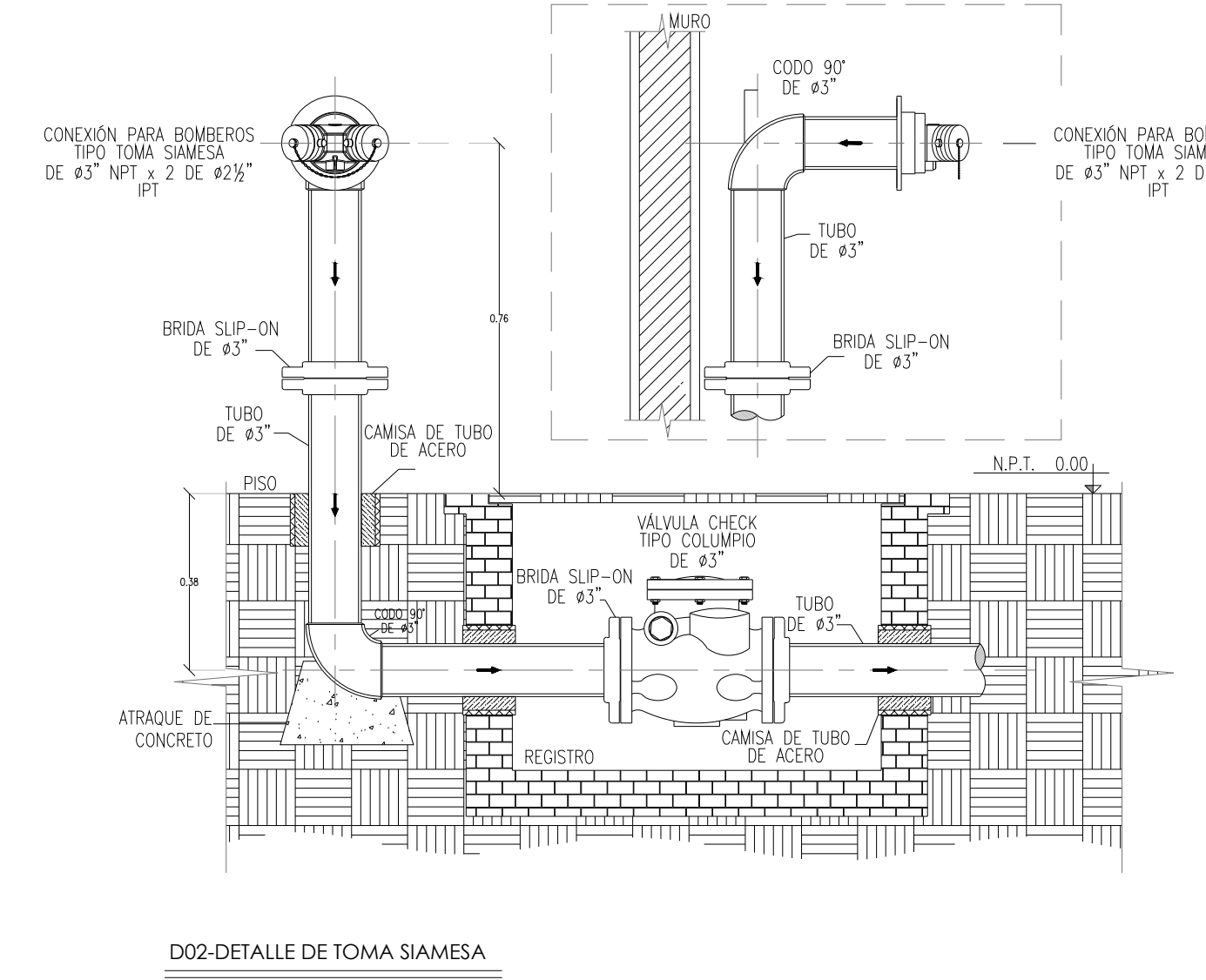
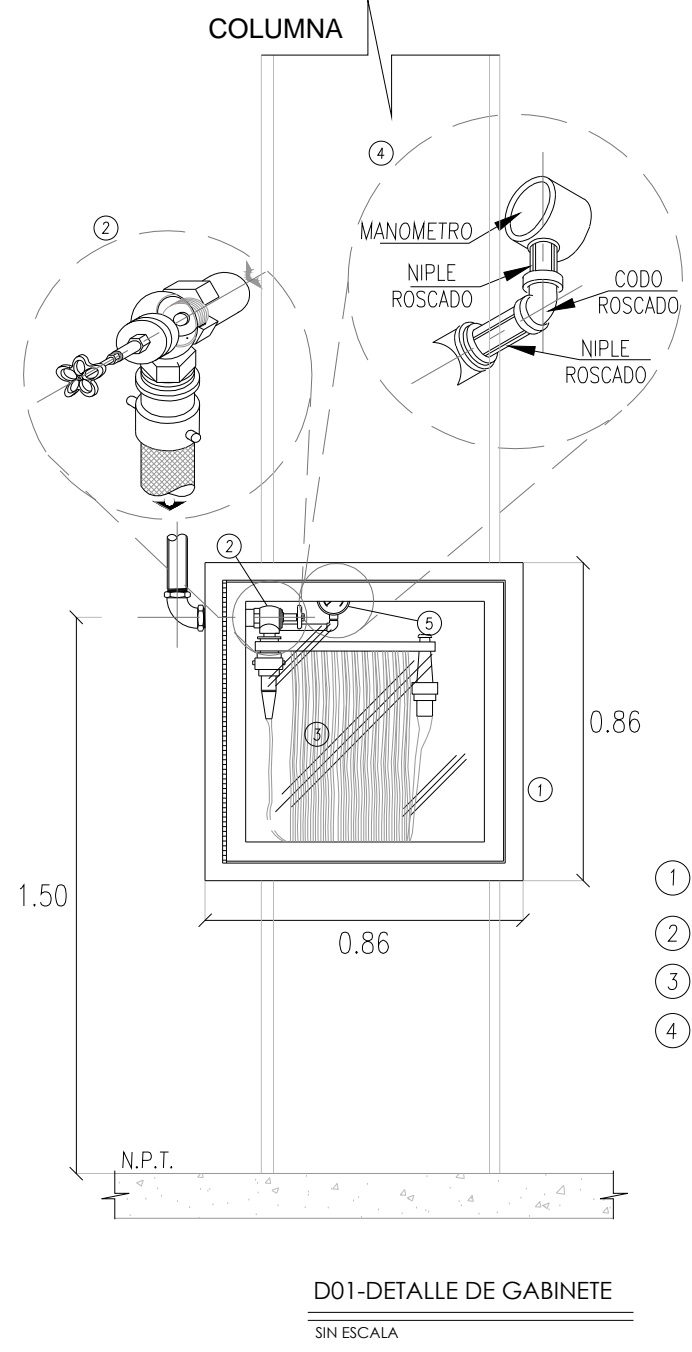
**EXTINTOR:** SERA DEL TIPO ABC, CON CAPACIDAD DE 9 KG. DE POLVO QUIMICO.

**TOMA SIEMESA:** LA TOMA SIEMESA SERA DE LATON TOTALMENTE CROMADA, CON DOS SALIDAS DE 44 MM. ANTES CON TAPON Y CADENA, CON SALIDA DE 100 MM., ROSCA ESPECIAL PARA USO DE CUERPO DE ROBORES, CON PLACA DE INSCRIPCION Y CON LLAVE DE CUADRO DE 19 MM. INMEDIATAMENTE SE COLOCARA UNA VALVULA DE NO RETORNO TIPO CHECK.

**TAMBO ARRENERO:** DEBERA CONTAR CON UNA PALA REDONDA DE MANGO CLASICO Y TENER UNA CAPACIDAD DE 20LTS.

**SIMBOLOGIA**

- TUBERIA (ALIMENTACION A GABINETES)
- REDUCCION CONCENTRICA
- TUBERIA ENTERRADA (ALIMENTACION A TOMA SIEMESA)
- ESTACION DE MANGUERA CONTRAINCENDIO PARA ALOJAR MANGUERA CON 30 M DE LONG. Y EXTINTOR, EN GABINETE CON RESISTENCIA AL FUEGO EMPOTRADO EN PARED
- EXTINTOR
- TOMA SIEMESA
- INDICA COBERTURA DE GABINETE 30MTS.
- SOPORTES TIPO PERA
- SOPORTE 2 VIAS TRANSVERSAL
- SOPORTE 2 VIAS LONGITUDINAL
- SOPORTE 4 VIAS



**USO ESPECIFICO DEL PREDIO:**

**TIPO DE TRAMITE:**

DATOS DEL PROPIETARIO		DATOS GENERALES	
NOMBRE:	No.:	<b>DATOS DEL PREDIO</b>	
CLAVE CATASTRAL:	AREA:	AREA:	M2.
MEIDA DEL FRENTE:	FONDO:	LOTE:	m
DIRECCION:	No OFICIAL:	HABITACIONAL <input type="checkbox"/>	
CALLE:	ENTRE LA CALLE:	UNIFAMILIAR <input type="checkbox"/>	
Y LA CALLE:	COLONIA:	PLURIFAMILIAR (CONDOMINIO) <input type="checkbox"/>	
DIRECCION: XX	DELEGACION: XX	COMERCIAL <input type="checkbox"/>	
TELEFONO: XX	TELEFONO: XX	SERVICIOS <input type="checkbox"/>	
FIRMA:	DICTAMEN DE USO DE SUELO	INDUSTRIAL <input type="checkbox"/>	
	No. DE FOLIO:	FECHA:	
<b>CORRESPBLE. INGENIERIAS</b>		<b>NORMATIVIDAD</b>	
NOMBRE: XX	CEDULA PROFESIONAL: XX	<b>CONCEPTO</b>	
DIRECCION: XX	DELEGACION: XX	ALTURA MAXIMA PERMITIDA	NORMA
TELEFONO: XX	TELEFONO: XX	COEFICIENTE DE OCUPACION DEL SUELO	PROYECTO
FIRMA:	DIRECCION: ..	COEFICIENTE DE UTILIZACION DEL SUELO	DISP.
	DELEGACION: ..	COEFICIENTE DE ABSORCION DEL SUELO	
	TELEFONO: ..	RESTRICCION AL FRENTE	
	FIRMA:	CAJONES DE ESTACIONAMIENTO	
		RESTRICCIONES DIC. USO DE SUELO	

**RIVERO BORRELL - GUTIERREZ ingenor ARQUITECTOS**

**DATOS DE LA CONSTRUCCION**

CONCEPTO	A. CONSTRUCCION	OBRA NUEVA	REGULARIZACION	LICENCIA ANTERIOR
				N. LIC. FECHA METROS
SOTANO				
PLANTA BAJA				
1er NIVEL				
MEZZANINE				
2do. NIVEL				
3er NIVEL				
VOLADOS				
ESTACIONAMIENTO				
OTROS				
TOTAL DE M <sup>2</sup>				
BARDEO ML				
ALINEAMIENTO ML				
DEMOLICION				

ESCALA: 1:125

COTAS: METROS

CLAVE: PC-01

Este plano sustituye a los anteriores

**REVISION - 00** 6 marzo 2018

**SELLO**

PLANO APTO PARA CONSTRUCCION