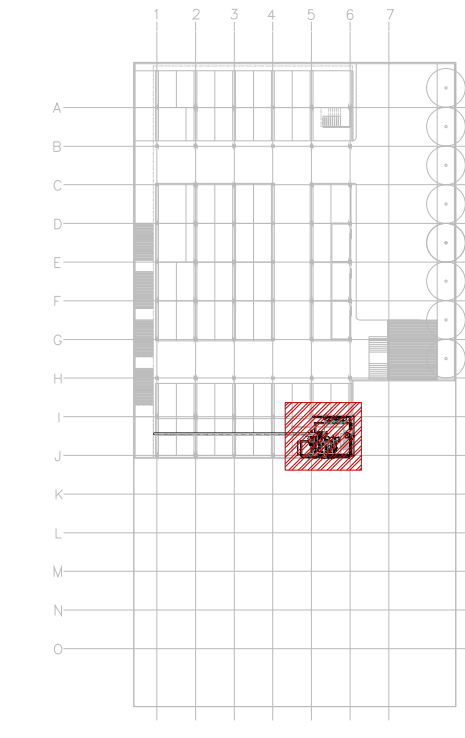


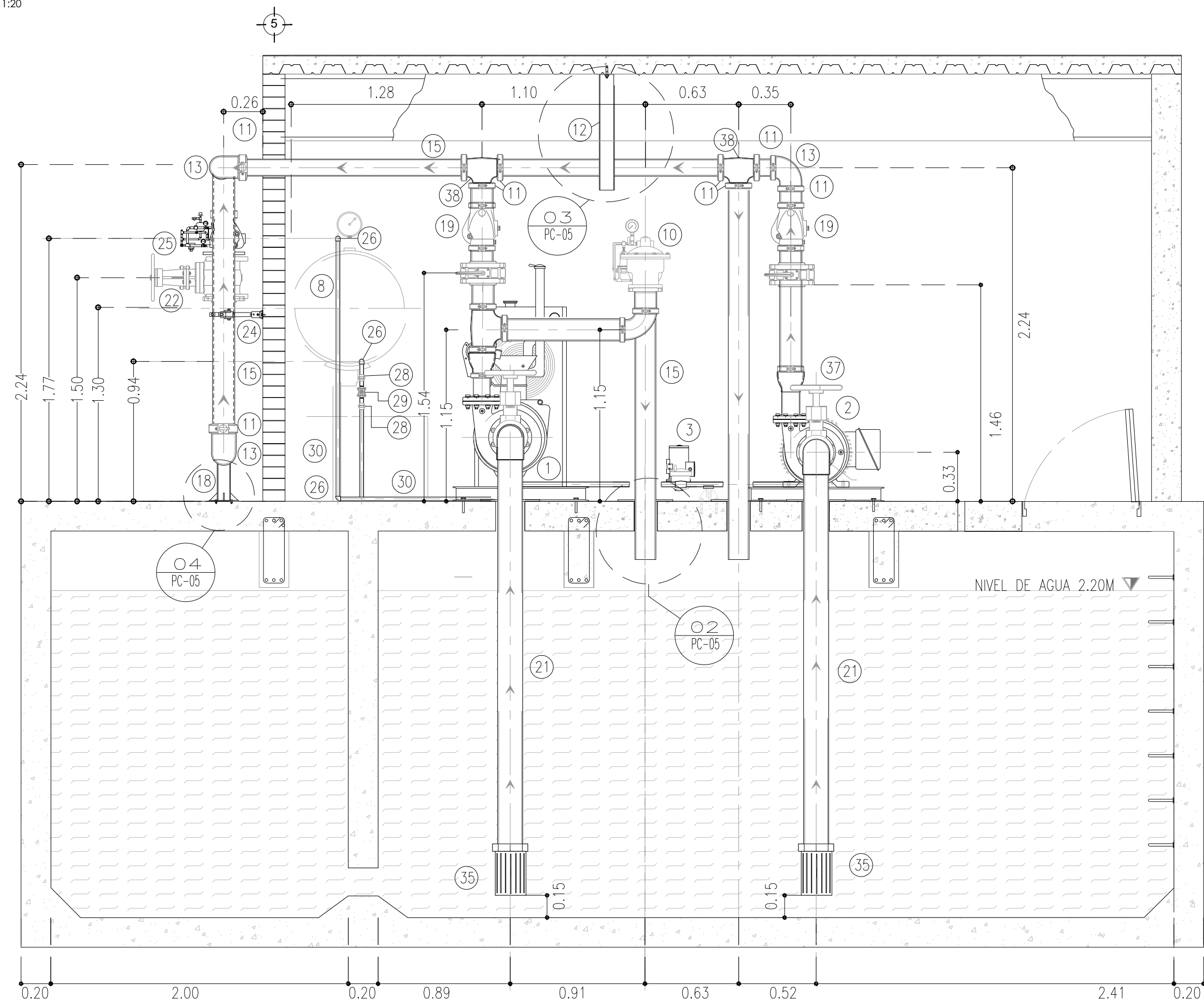
VISTA GENERAL EN PLANTA DE CUARTO DE MAQUINAS
ESCALA 1:20

- LISTA DE ELEMENTOS
- BOMBA DIESEL MODELO CENTRIFUGA MUJER 1404H DECON UNA POTENCIA DE 40 HP 6X4X13 1/2 MARCA BARNES.
 - BOMBA ELECTRICA CENTRIFUGA ALTA PRESION MODELO IA DE 67X4X10" CON UNA POTENCIA DE 40HP MARCA BARNES.
 - BOMBA JOCKEY
 - TABLERO DE CONTROL - BOMBA DIESEL
 - TABLERO DE CONTROL - BOMBA ELECTRICA
 - TABLERO DE CONTROL - BOMBA JOCKEY
 - RACK DE BATERIAS - BOMBA DIESEL
 - TANQUE DE ALMACENAMIENTO DE COMBUSTIBLE DIESEL
 - VALVULA MARIPOSA DE #4"
 - VALVULA PRINCIPAL DE ALIVIO DE PRESION #4" TIPO ANGULAR
 - COPEL RIGIDO DE #4" VICTAULIC
 - SOPORTE CON ABRAZADERA U-BOLT DE 4" x 4" ESP. 3/16" PARA TUBERIA DE #4"
 - CORDO 90° RANURADO DE #4" VICTAULIC
 - CONO DE INSPECCION TIPO CERRADO, TIPO CERRADO, CON DOBLE MALLA, EXTREMOS BRIDADOS ENT. #4" Y SAL. #6"
 - TUBO DE #4"
 - BRIDA SUP-ON DE #6"
 - BRIDA SUP-ON DE #6"
 - SOPORTE TUBULAR CON ABRAZADERA U-BOLT PARA TUBERIA DE #4" Y #6"
 - VALVULA CHECK DE #4", PCI
 - CORDO 90° DE RADIO LARGO SOLDABLE DE #4"
 - TUBO DE #6"
 - VALVULA CUPIERTA DE #4"
 - VALVULA CUPIERTA CON MANERAL DE #4"
 - SOPORTE DE 4 VIAS PARA TUBO DE #4"
 - RISER EXTREMOS RANURADOS DE #4"
 - CORDO SOLDABLE DE #1"
 - VALVULA LIBERADORA DE AIRE DE #1"
 - TUERCA UNION SOLDABLE DE #1"
 - VALVULA GLOBO ROSCABLE DE #1", PCI
 - TUBO DE #1"
 - DIQUE DE CONCRETO PARA TANQUE DE ALMACENAMIENTO
 - EXTINTOR DE TIPO CO2
 - REDUCCION EXCENTRICA DE A.C. CON DIAM DE 67X8"
 - PICHANCHA
 - CORDO EXTREMOS SOLDABLES CON DIAMETRO DE 8"
 - VALVULA DE CUPIERTA CON DIAMETRO DE 8"
 - TEE SENCILLA CON DIAMETRO DE 4"

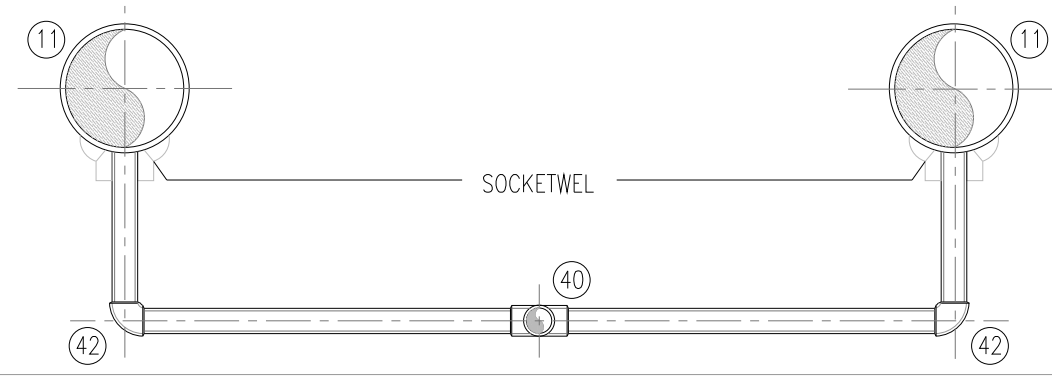


CROQUIS DE LOCALIZACION
SIN ESC.

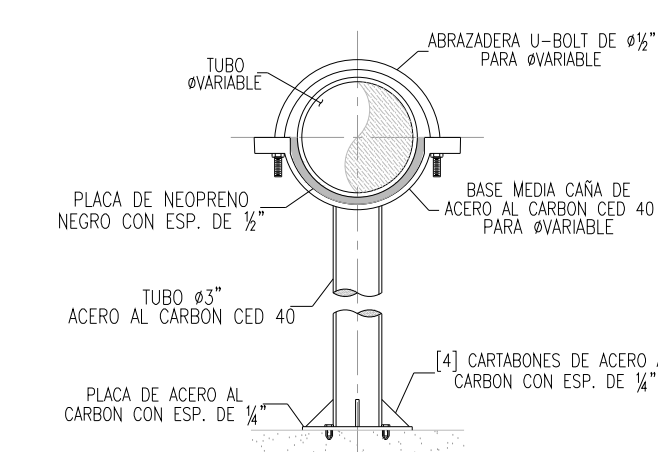
PROYECCION DE CISTERNA
A=34.5 M²
V=82 M³
h=2.60



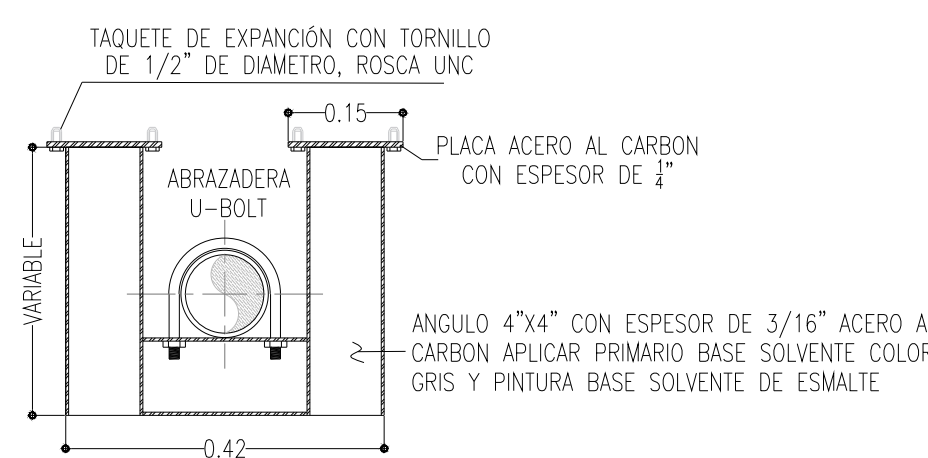
VISTA CORTE B-B DE CUARTO DE MAQUINAS
ESCALA 1:20



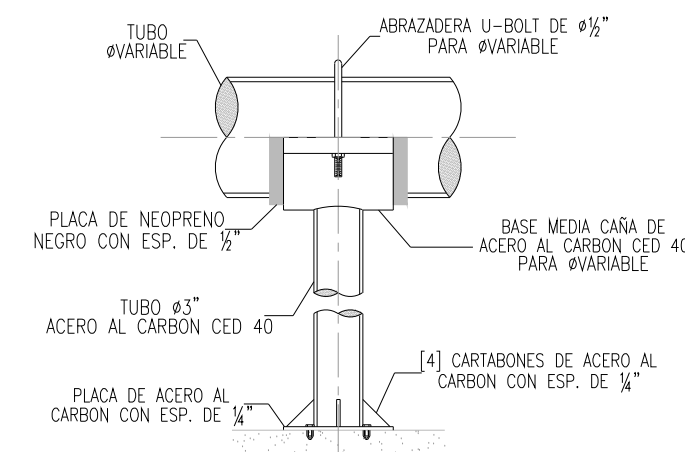
05- DETALLE DE CONECCION DE LINEA DE BOMBA JOCKEY
SIN ESC.



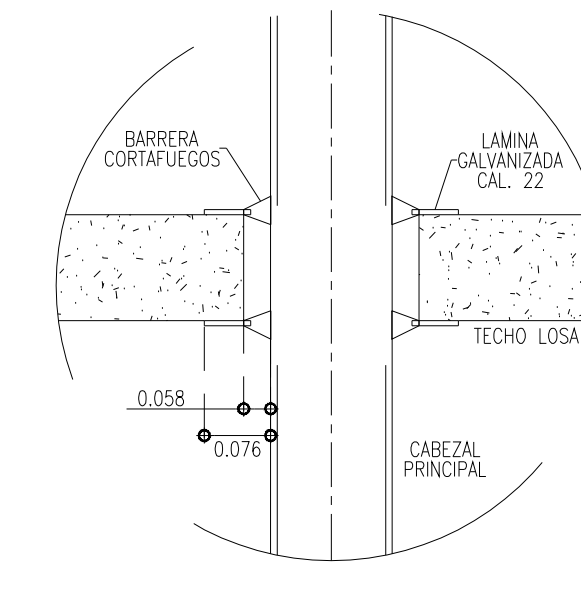
01- DETALLE DE SOPORTE TUBULAR CON ABRAZADERA U-BOLT
SIN ESC.



03- DETALLE DE SOPORTE ESTRUCTURAL
SIN ESC.



02- DETALLE DE PASO-LOSA
SIN ESC.

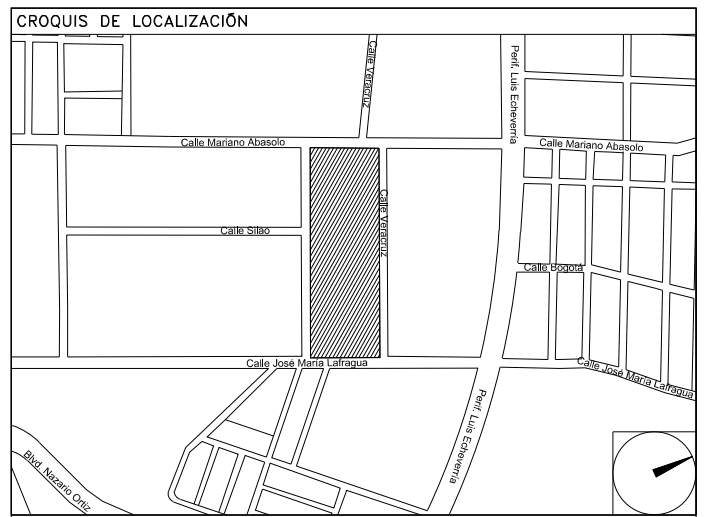


04- DETALLE SOPORTE TUBULAR
SIN ESC.

CENTRO DE SERV. INFONAVIT Y DELEGACION CESI / DELEGACION / SALTILLO

C. Jose Ma. La Fragua Esq. Con C. Veracruz, Col. Guanajuato Oriente, Saltillo Coahuila.

PROYECTO EJECUTIVO INSTALACION PCI



SISTEMA DE PROTECCION CONTRA INCENDIO CUARTO DE MAQUINAS

NUMERO DEL PLANO:
SA-E-PL-PCI-005-00

FECHA: 09-09-00
ACOTACION: MTS
ESCALA: 1:20

UBICACION DEL ARCHIVO:



USO ESPECIFICO DEL PREDIO:

TIPO DE TRAMITE:

DATOS DEL PROPIETARIO

NOMBRE: No.:
CALLE:
COLONIA:
DELEGACION:
TELEFONO:
FIRMA:

DATOS DEL D.R.O

NOMBRE: xx
CEDULA PROFESIONAL: xx
DIRECCION: xx
DELEGACION: xx
TELEFONO: xx
FIRMA:

CORRESPBLE. INGENIERIAS

NOMBRE: xx
CEDULA PROFESIONAL: xx
DIRECCION: xx
DELEGACION: xx
TELEFONO: xx
FIRMA:

DATOS DEL D.R.O

NOMBRE: ..
CEDULA PROFESIONAL: ..
DIRECCION: ..
DELEGACION: ..
TELEFONO: ..
FIRMA:

DATOS GENERALES

DATOS DEL PREDIO

CLAVE CATASTRAL:
CONDOMINIO:
MEDIDA DEL FRENTE:
DIRECCION:
CALLE:
Y LA CALLE:
COLONIA:
DELEGACION:
DICTAMEN DE USO DE SUELO
No. DE FOLIO: FECHA:

USO

HABITACIONAL
UNIFAMILIAR
PLURIFAMILIAR (CONDOMINIO)
COMERCIAL
SERVICIOS
INDUSTRIAL

NORMATIVIDAD

CONCEPTO	NORMA	PROYECTO	DEF.
ALTURA MAXIMA PERMITIDA			
COEFICIENTE DE OCUPACION DEL SUELO			
COEFICIENTE DE UTILIZACION DEL SUELO			
COEFICIENTE DE ABSORCION DEL SUELO			
PORCENTAJE DE AREA LIBRE			
RESTRICCION AL FRENTE			
CAJONES DE ESTACIONAMIENTO			
RESTRICCIONES DIC. USO DE SUELO			

RIVERO BORRELL - GUTIERREZ ingenor
ARQUITECTOS

DATOS DE LA CONSTRUCCION

CONCEPTO	A. CONSTRUCCION	OBRA NUEVA	REGULARIZACION	LICENCIA ANTERIOR
SOTANO				
PLANTA BAJA				
1er NIVEL				
MEZZANINE				
2do. NIVEL				
3er NIVEL				
VOLADOS				
ESTACIONAMIENTO				
OTROS				
TOTAL DE M ²				
BARDEO ML				
ALINEAMIENTO ML				
DEMOLICION				

ESCALA: 1:20

COTAS: METROS

CLAVE: PC-05

Este plano sustituye a los anteriores

REVISION - 00

6 marzo 2018

SELLO

SELLO

PLANO APTO PARA CONSTRUCCION